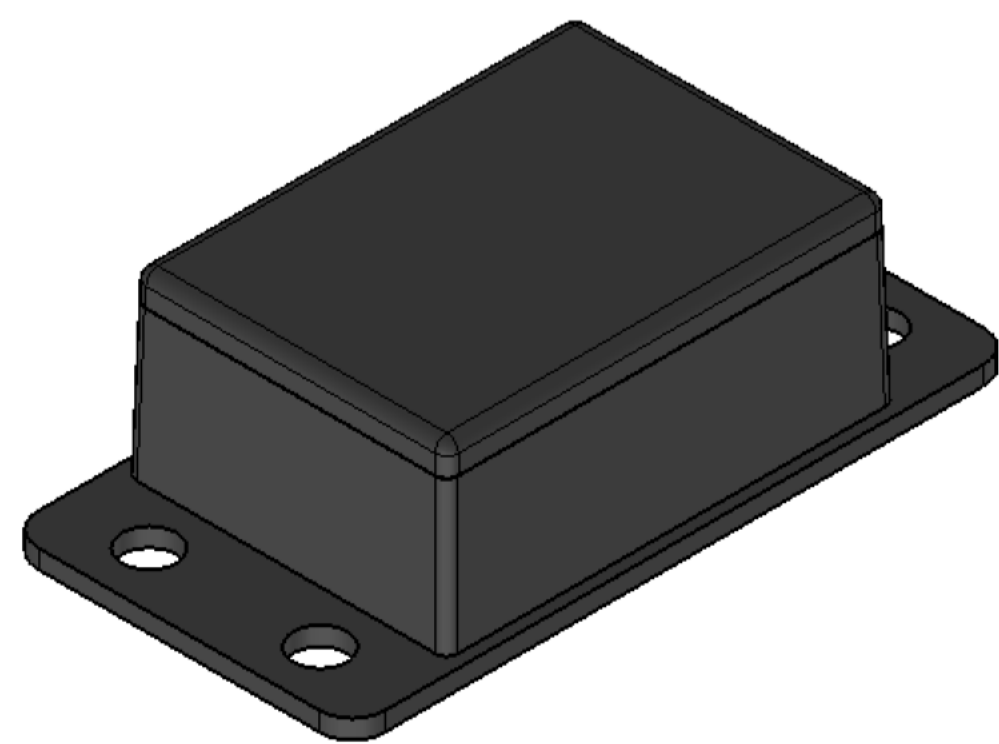
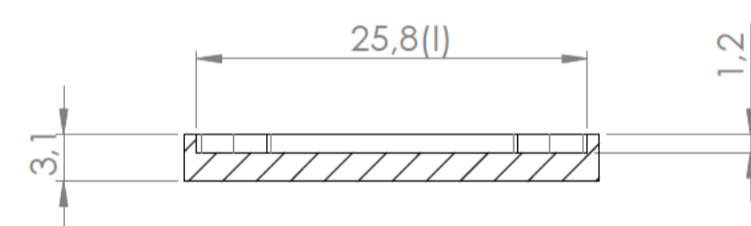
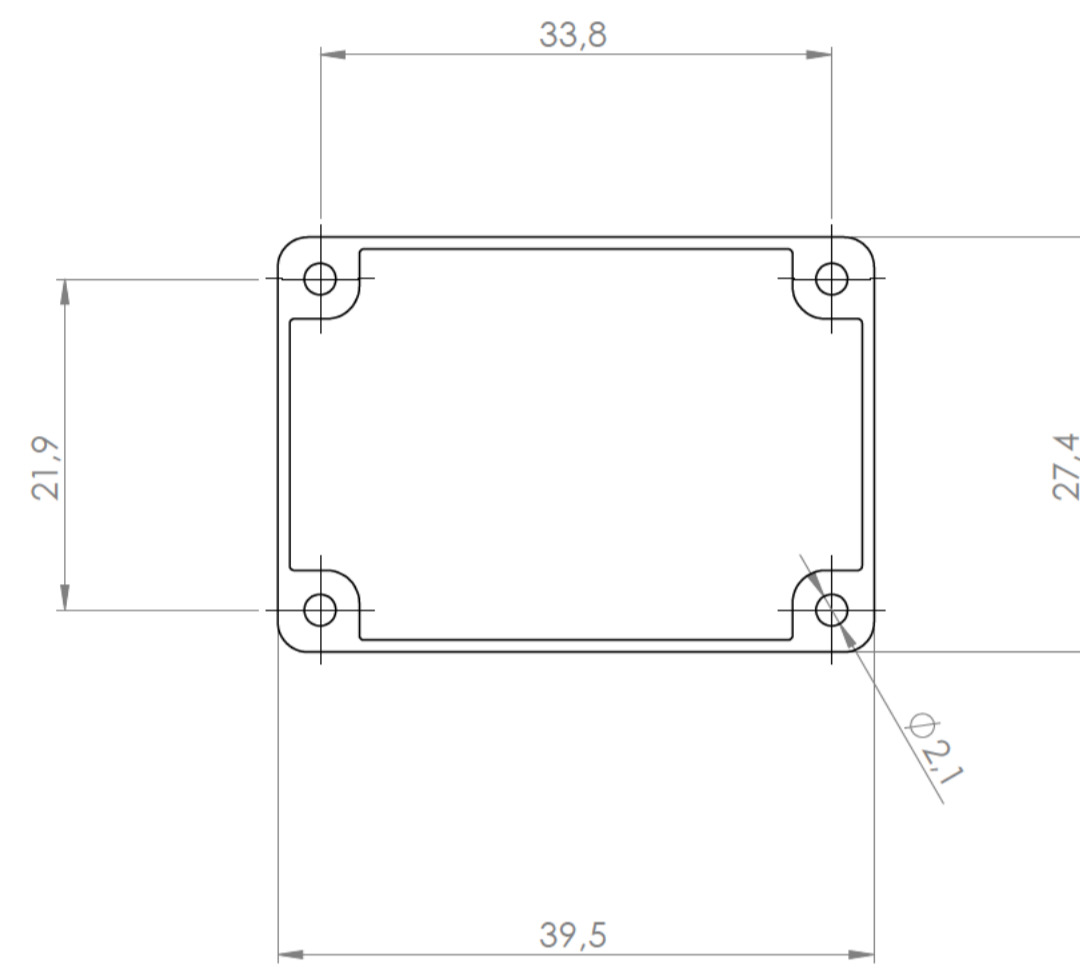
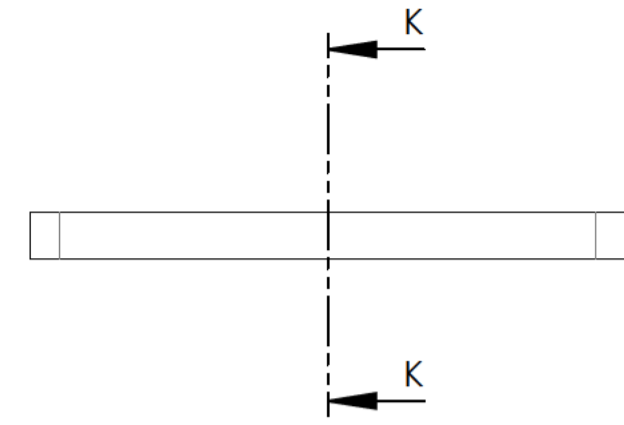


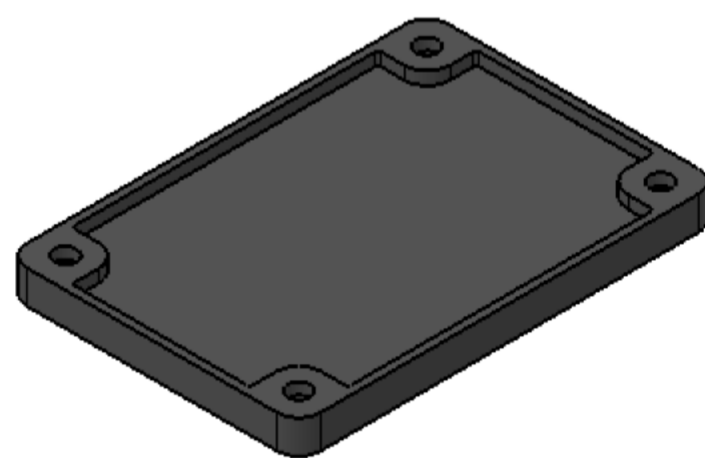
Sección/Section L-L



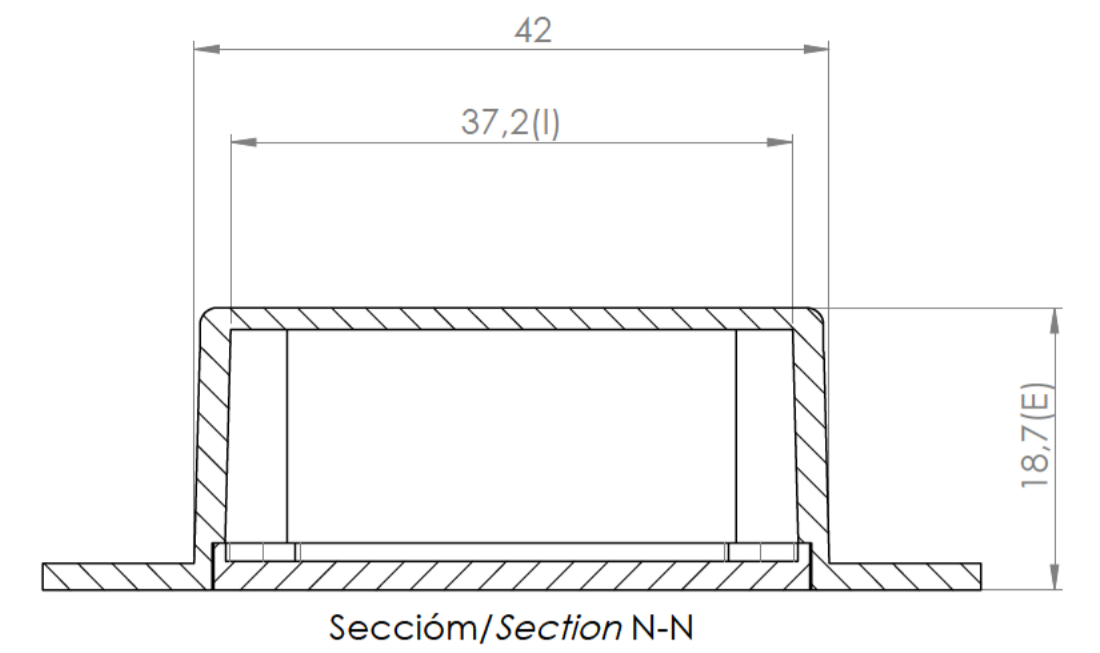
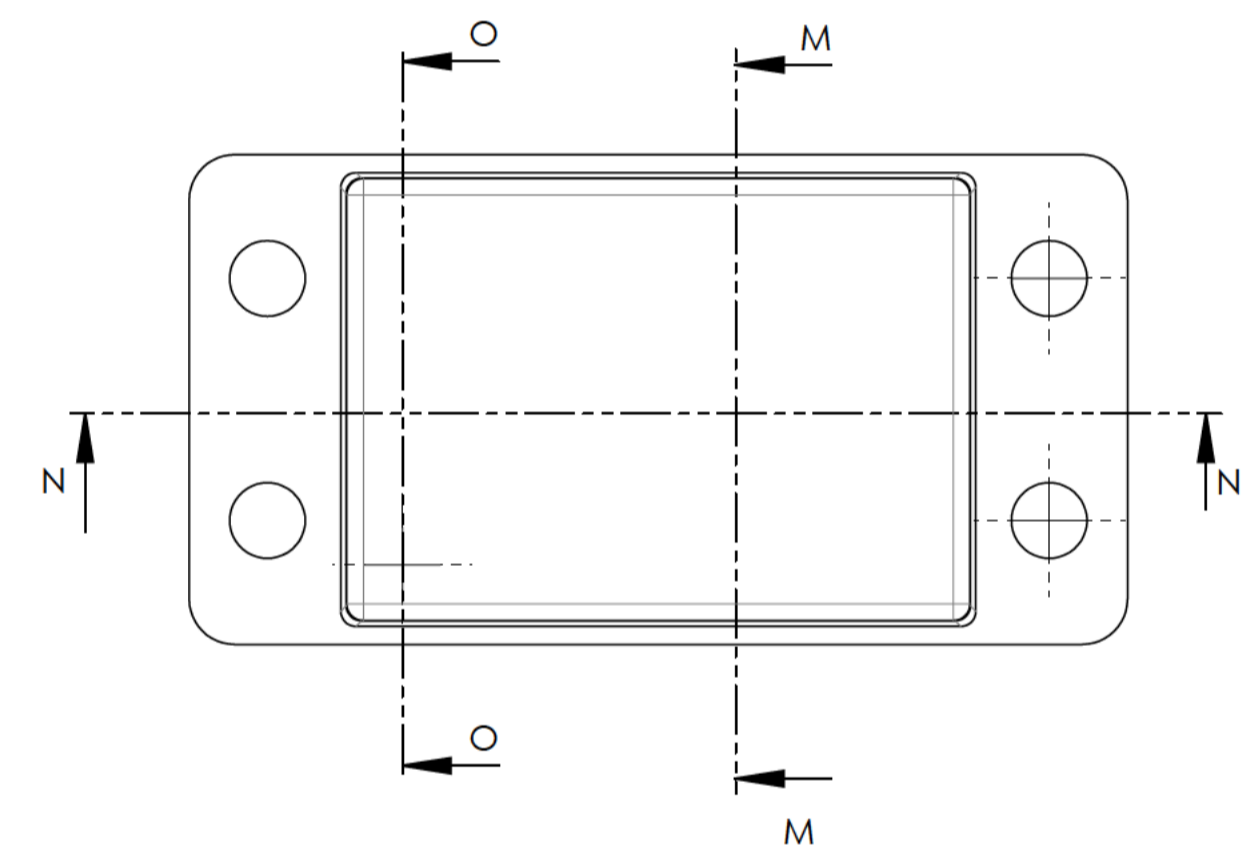
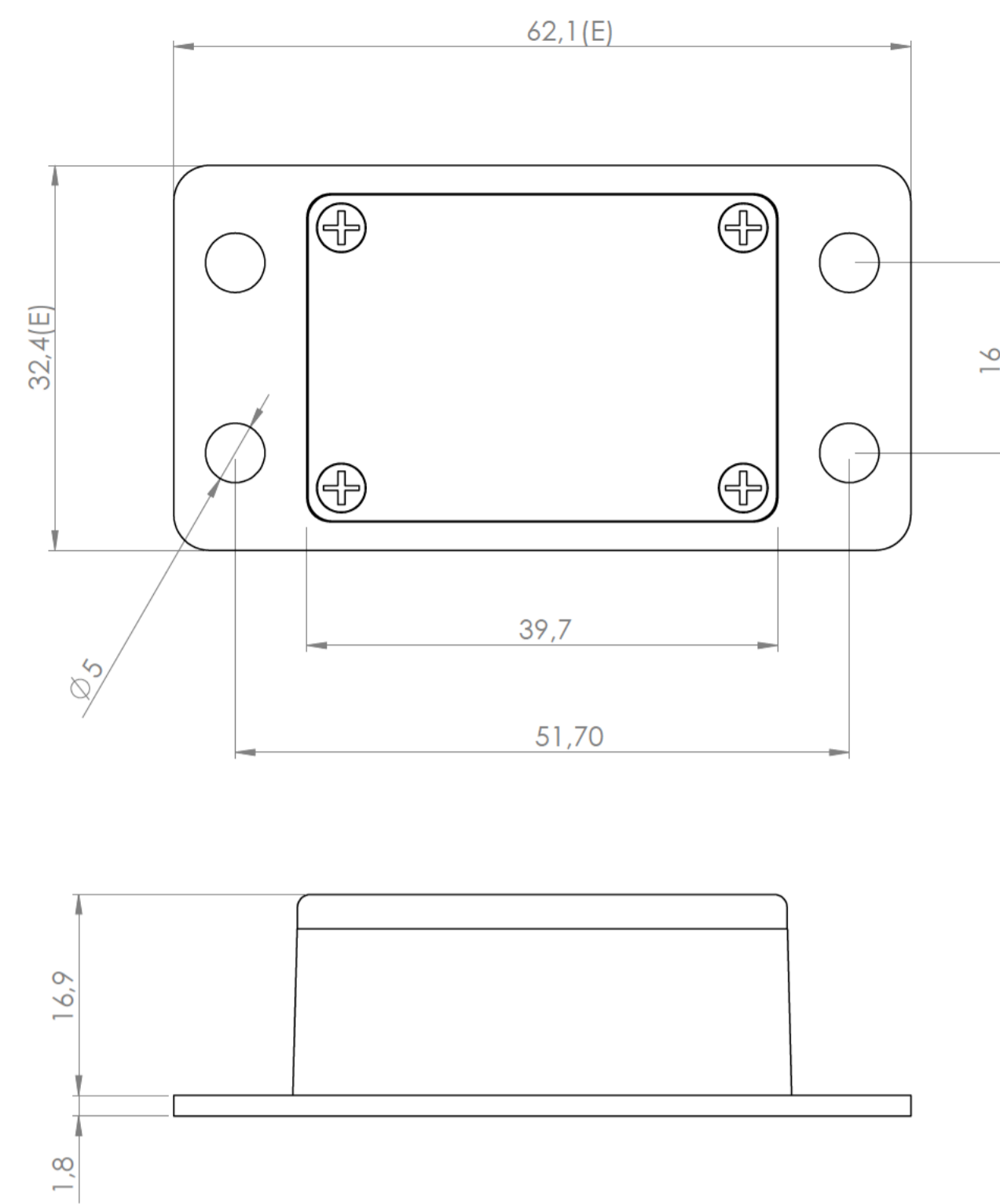
Tapa
Cover



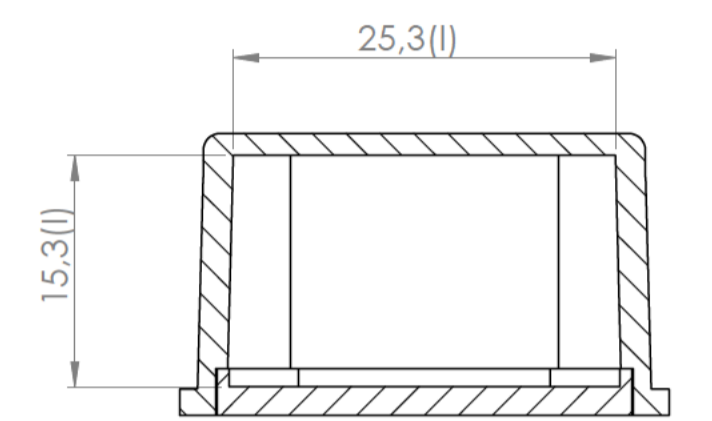
Sección/Section K-K



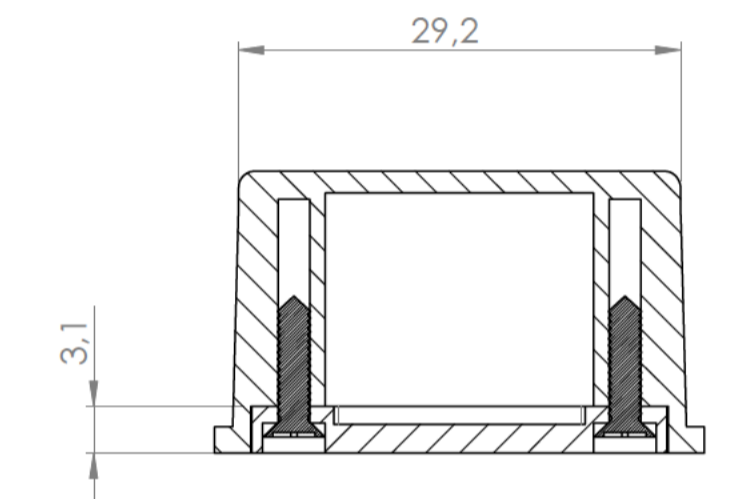
Cuerpo
Body



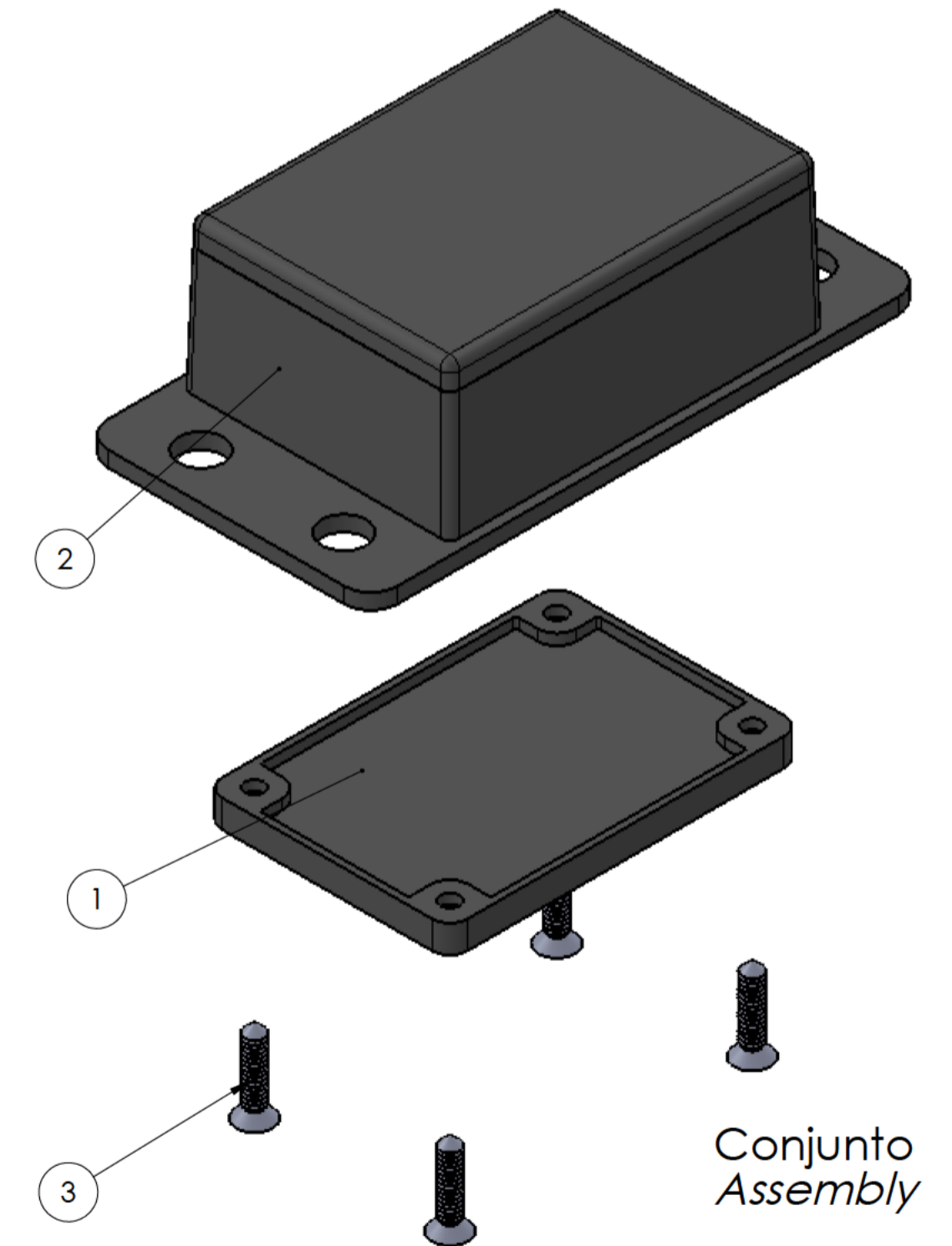
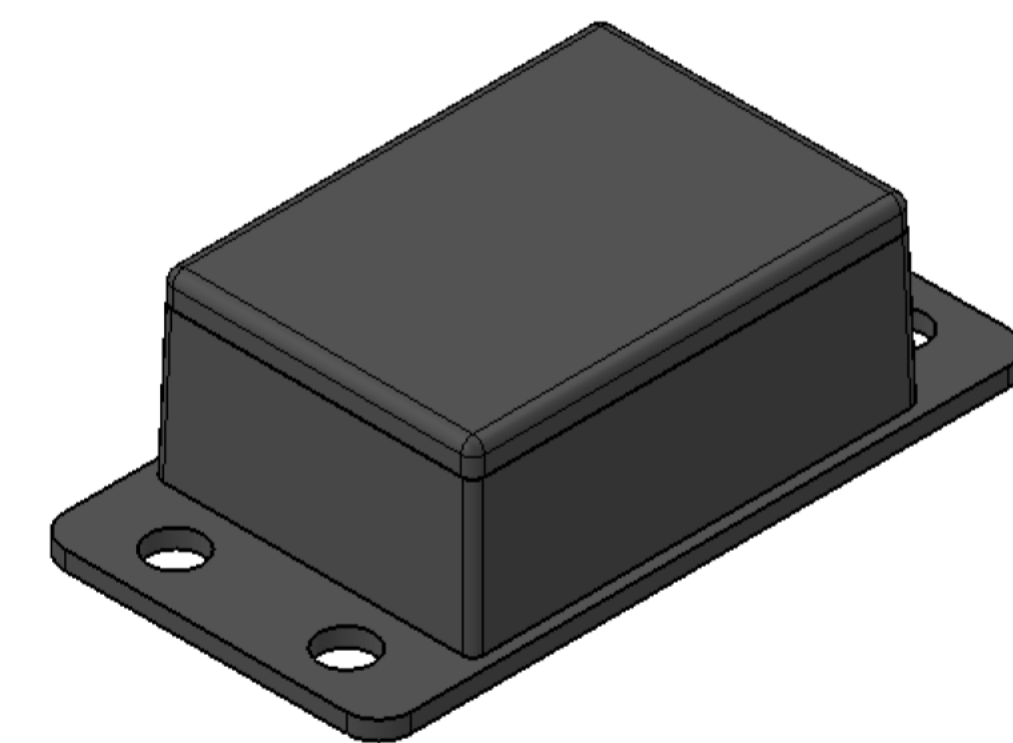
Sección/Section N-N



Sección/Section M-M



Sección/Section O-O



Conjunto
Assembly

Posición / Position	Descripción / Description	Referencia / Reference	Peso / Weight	Unidades / Units	Peso / Weight	Dimensiones externas / External dimensions	Material / Material	Acabado / Finish	Al copiar esta información no se actualizará. / Copy for information will not be updated	
1	Cuerpo/Body			1	10,9g	62,1 x 32,4 x 17,8	ABS	Mate / Matt	Modelo / Model	
2	Tapa/Cover			1					PP94B	
3	Tornillo 2,2x9,5/Screw 2,2x9,5	DIN 7982		4					Este documento contiene información propiedad de SUPERTRONIC, S.A. y es ofrecida en condiciones de uso informativo con la confianza que no será reproducida ni copiada en otros formatos ni en otros soportes. / This document contains proprietary information of SUPERTRONIC, S.A. and is intended for informational use only. It is provided in confidence and should not be reproduced or copied in any format or on any other medium.	
4									Subject to technical modification without prior notice. / Sujeto a modificaciones técnicas sin previo aviso.	
5									All dimensions should be verified using an actual moulded part. / Todas las medidas deben ser verificadas utilizando una pieza moldeada.	
6									Typographical and other errors do not justify any claim for damages. / Los errores tipográficos y otros no justifican ninguna reclamación por daños y perjuicios.	
7									The document contains proprietary information of SUPERTRONIC, S.A. and is intended for informational use only. It is provided in confidence and should not be reproduced or copied in any format or on any other medium.	
8									All dimensions should be verified using an actual moulded part. / Todas las medidas deben ser verificadas utilizando una pieza moldeada.	
9									The document contains proprietary information of SUPERTRONIC, S.A. and is intended for informational use only. It is provided in confidence and should not be reproduced or copied in any format or on any other medium.	
10									The document contains proprietary information of SUPERTRONIC, S.A. and is intended for informational use only. It is provided in confidence and should not be reproduced or copied in any format or on any other medium.	



Nombre / Name
Joanp M

Fecha / Date
18-10-2017

Todas las cotas son en mm. / All dimensions are in mm.
A1



www.supertronic.com | supertronic@supertronic.com | +34 932 980 257

X-ON Electronics

Largest Supplier of Electrical and Electronic Components

Click to view similar products for [Enclosures, Boxes & Cases](#) category:

Click to view products by [Supertronic](#) manufacturer:

Other Similar products are found below :

[585-R-WH-PK](#) [M-10-PLATED](#) [60221-01](#) [60566-01-000](#) [HPL-9VB BATT DOOR](#) [M18-PLTD](#) [M-21-PLATED](#) [63310-01-000](#) [6711GSKT](#)
[71884-29-028](#) [LH45-100 Black](#) [72868-510-000](#) [CNS-0000 Black](#) [72883-510-000](#) [CNS-0101 Black](#) [72906-510-000](#) [CNS-0407 Black](#) [73092-](#)
[510-000](#) [CNM-0101 Black](#) [73105-510-000](#) [CNL-0101 Black](#) [73108-510-000](#) [CNL-0303 Black](#) [73395-510-039](#) [CNS-0006 Bone](#) [74016-510-000](#)
[CNL-0006 Black](#) [74257-510-000](#) [CNL-0004](#) [MDC-1183-PLAIN-ALUM](#) [MDC-1183-PTD](#) [MDC-13104-PTD](#) [MDC-321-PTD](#) [MDC-973-PTD](#)
[76](#) [77153-01-028](#) [FLX6030](#) [83535-01-508](#) [90026-501-000](#) [PS36-200](#) [116-508](#) [120-407](#) [120-910](#) [127-908](#) [130-008](#) [1301170079](#)
[1322GSKTEP](#) [1325GSKT3](#) [138-PLAIN](#) [1434-1210](#) [EAS-500 \(BLACK ANO\)](#) [1804RP-RB-PK](#) [190-005](#) [2202307](#) [KAB3321 BLACK](#)
[KAB3421](#) [2697466](#) [S52213](#) [2901123](#) [2901699](#) [A0645271](#) [A20P20](#)