

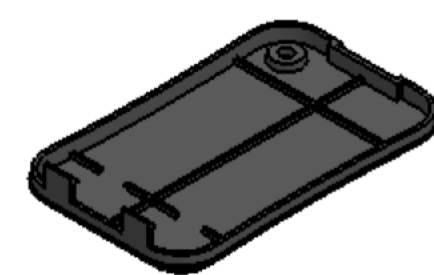
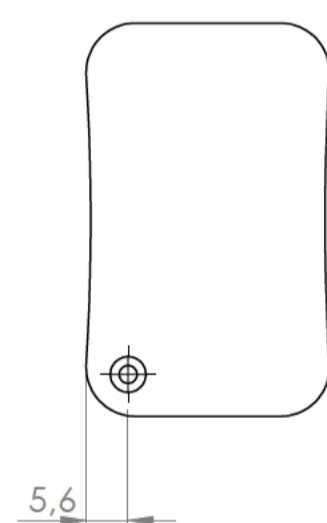
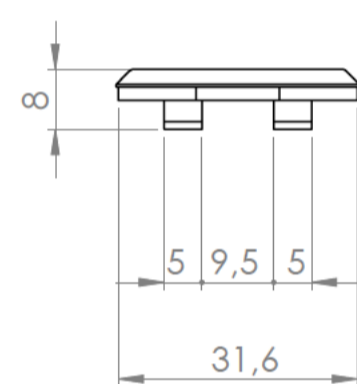
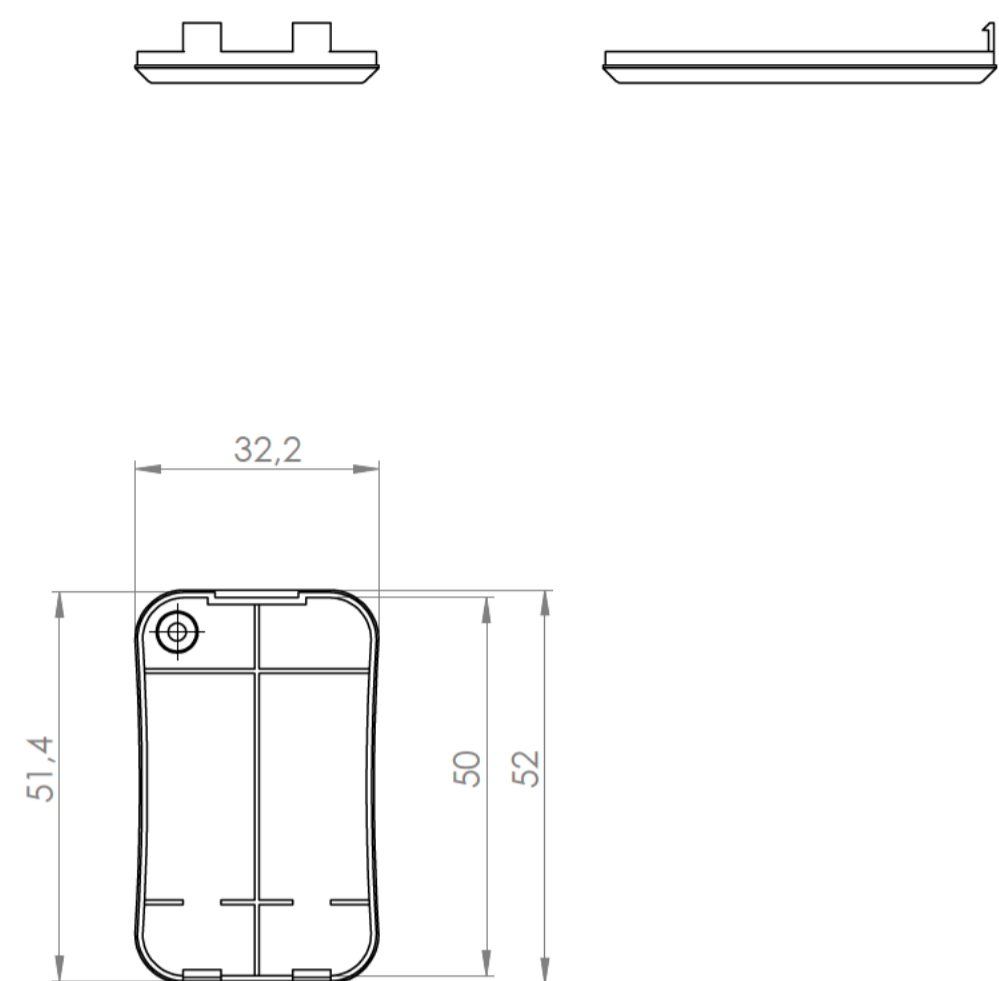
Sección/Section S-S



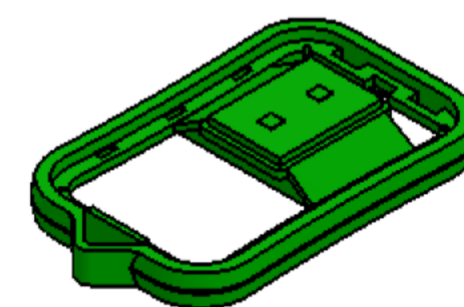
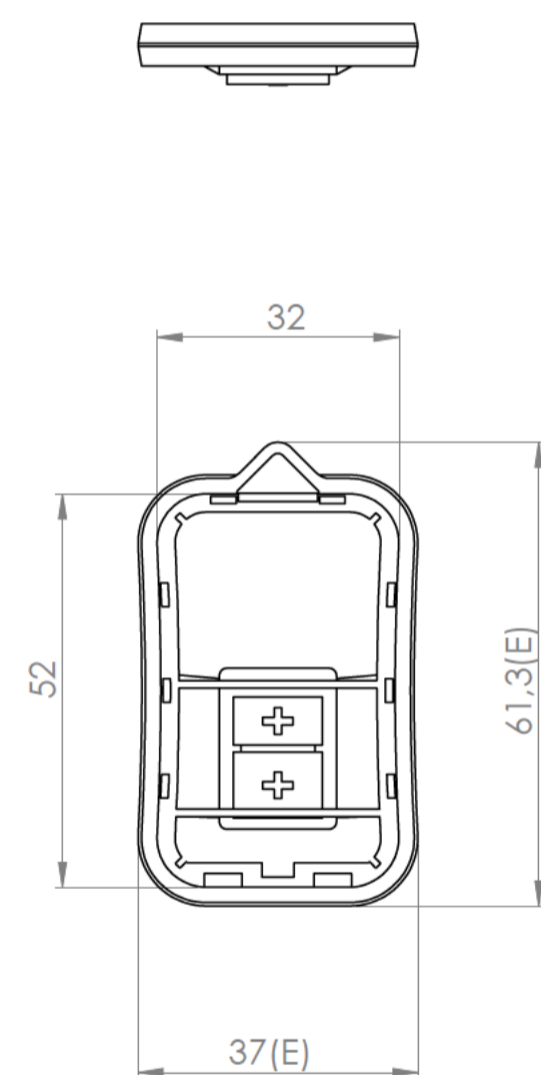
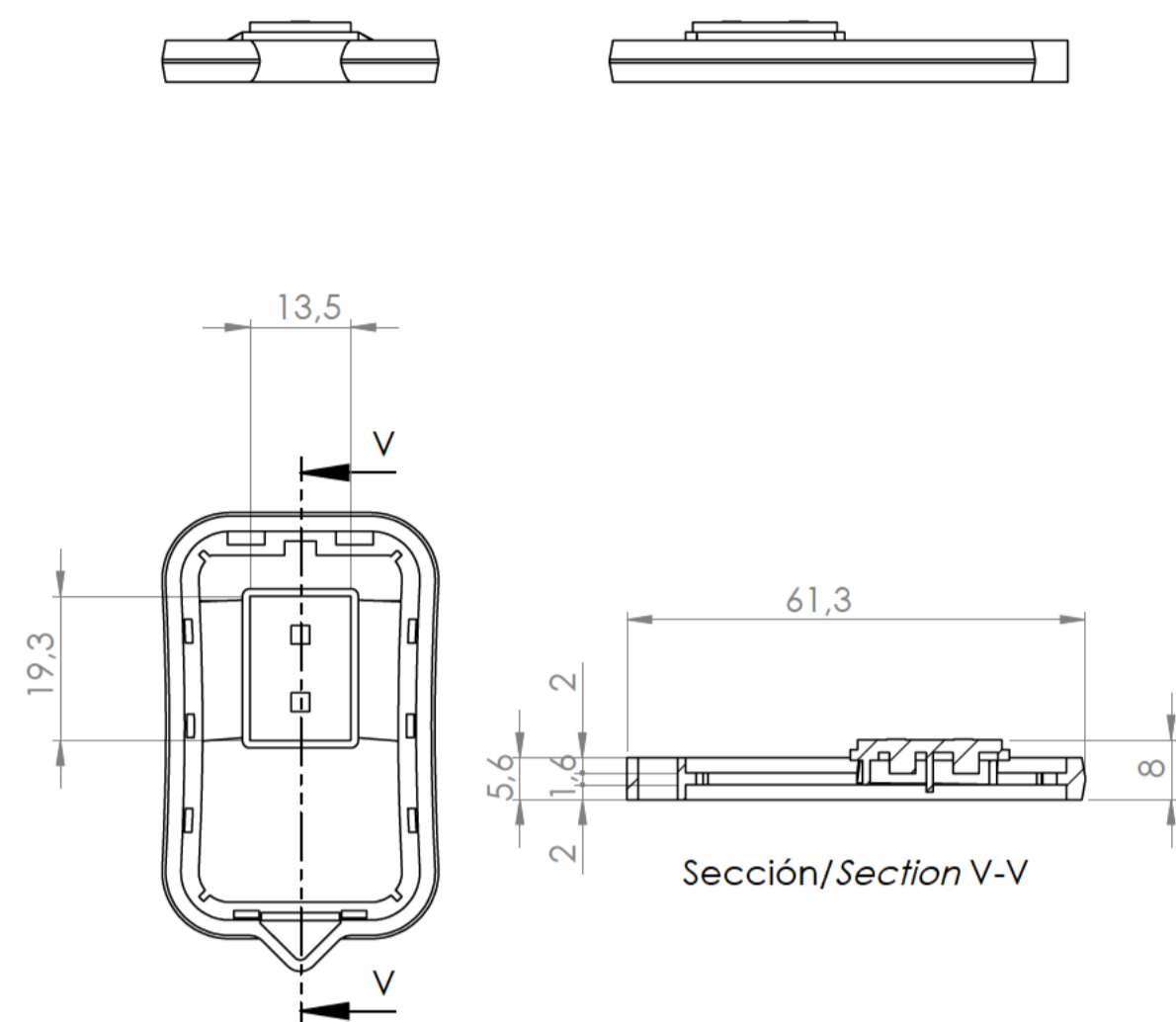
Sección/Section T-T



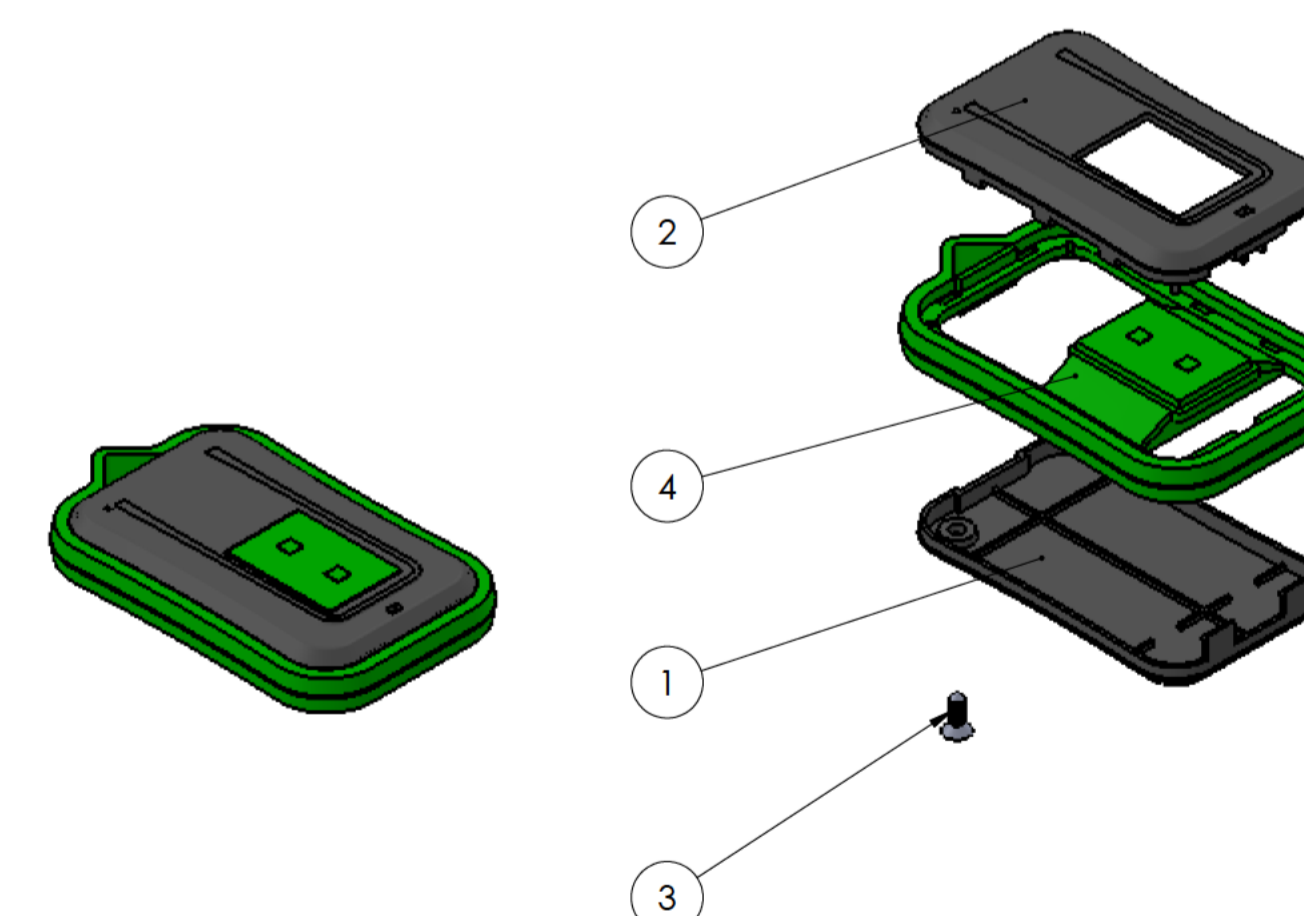
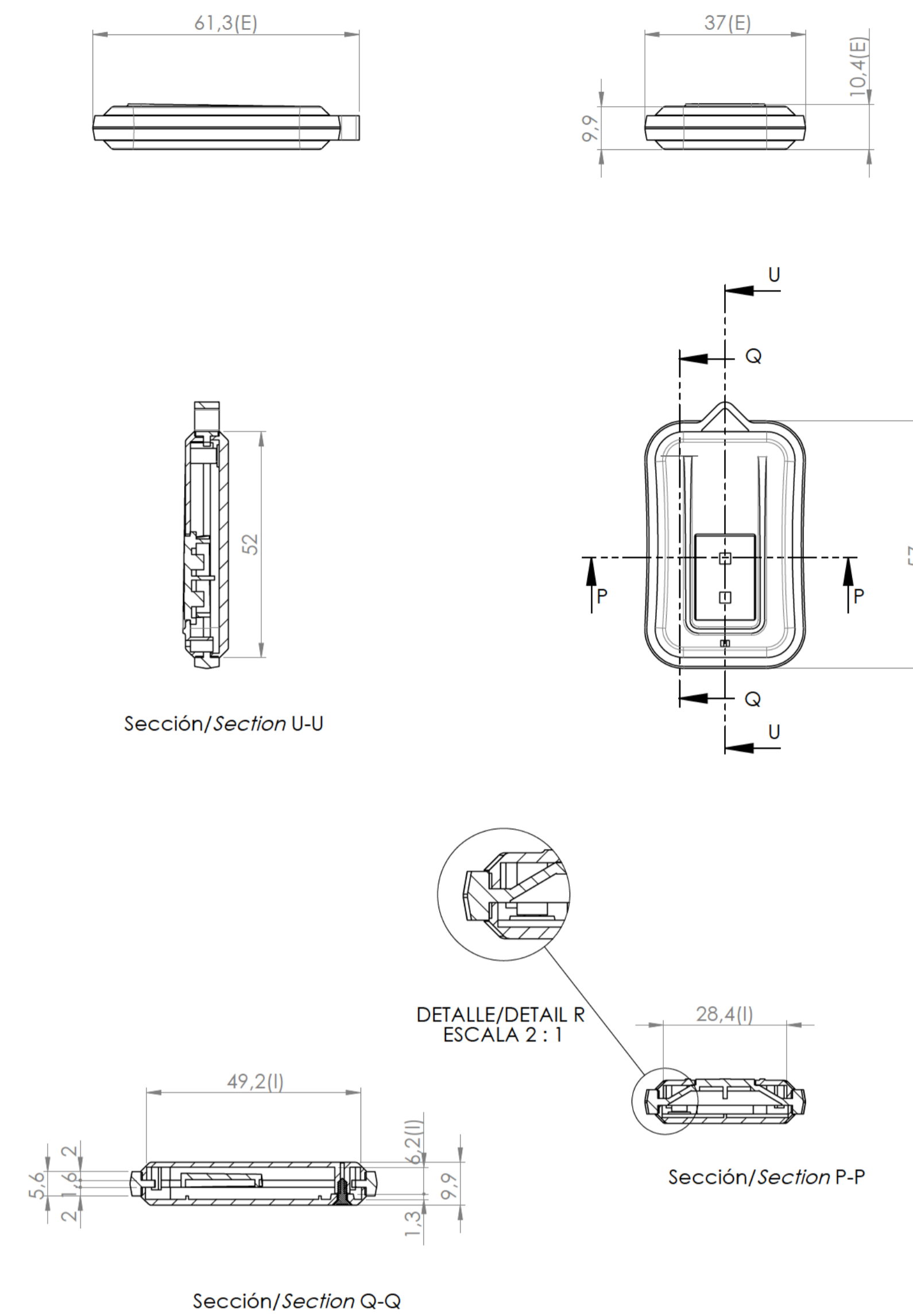
Tapa  
Cover



Cuerpo  
Body



Junta  
Joint



Conjunto  
Assembly

Posición Position	Descripción Description	Referencia Reference	Peso (gr) Weight (gr)	Unidades Units	Peso Weight	Dimensiones exteriores External dimension	Material Material	Acabado Finish	Al copiar esta información no se actualizará. Copy for information will not be updated.
1	Cuerpo/Body	CPP99		1	7,6 gr	61,3x32x10,4	ABS	Mate	Modelo Model
2	Tapa/Cover	TPP99		1					PP99
3	Tornillo/Screw	DIN		1					
4	Junta/Join			1					
5									
6									
7									
8									
9									
10									

Este documento contiene información propiedad de SUPERTRONIC, S.A. y es ofrecida en condiciones de uso informativo con la confianza que no será reproducida ni copiada y no será utilizada o incorporada en cualquier producto de otro empresa sistema. This document contains proprietary information of SUPERTRONIC, S.A. and is intended subject to the conditions that the information be retained in confidence not be reproduced or copied and not be used or incorporated in any product.



## X-ON Electronics

Largest Supplier of Electrical and Electronic Components

*Click to view similar products for [Switch Fixings](#) category:*

*Click to view products by [Supertronic](#) manufacturer:*

Other Similar products are found below :

[893102000](#) [00-5150](#) [LZZ1A](#) [0098.9234](#) [61-9451.0](#) [M2PA-5011](#) [630155](#) [635401](#) [6PA113](#) [6PA147-E6](#) [6PA148-E6](#) [6PA32](#) [6PA9](#) [700106](#)  
[700109](#) [700303A56](#) [700C1GRY](#) [700C2GRN](#) [704-6001](#) [704.960.4](#) [704.960.9](#) [704.965.2](#) [704.965.6](#) [704.966.0](#) [7089-3](#) [710082-B11](#) [71M1048](#)  
[757200264](#) [764300000](#) [79215938](#) [MHU35](#) [MHU37](#) [807039-1](#) [825.003.011](#) [825.005.011](#) [825.053.011](#) [825.055.011](#) [826.000.071](#)  
[827.020.011](#) [827.400.021](#) [835.900.023](#) [MML52C10C](#) [MML52E10C](#) [MML92HGH](#) [MML93K](#) [84211M02CNNS](#) [84212M02CNNS](#)  
[84217A8.0LNOS](#) [842.500.011](#) [843.000.011](#)