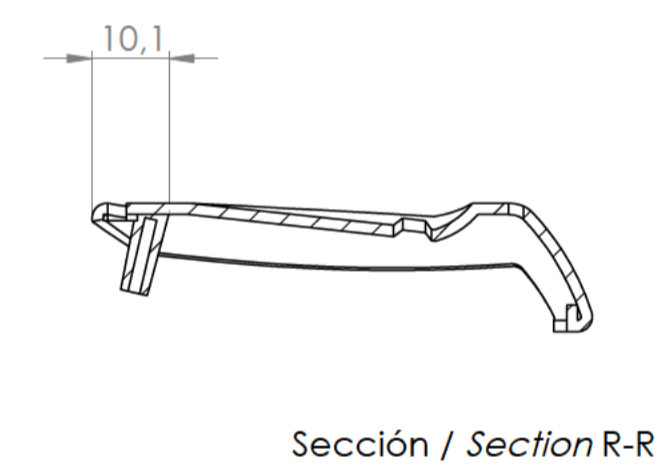
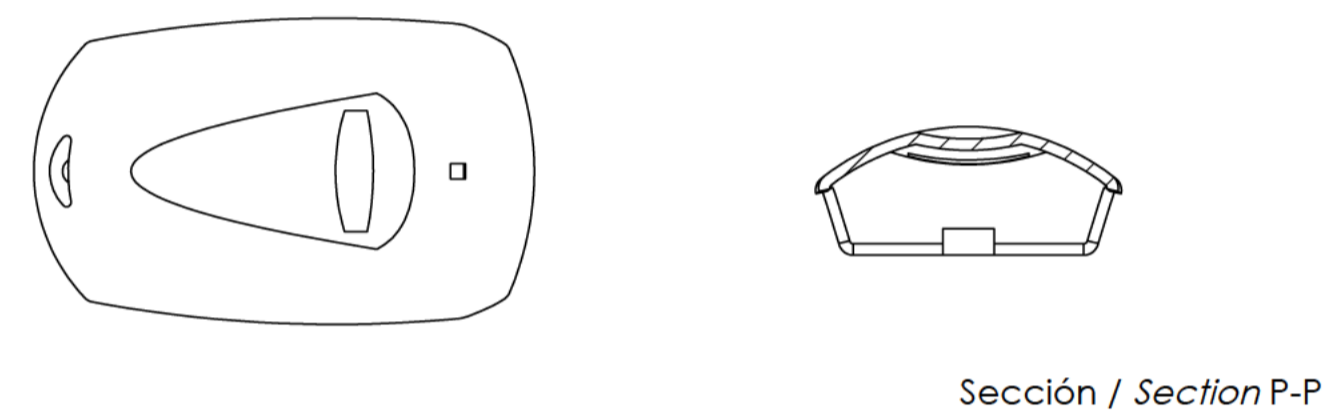
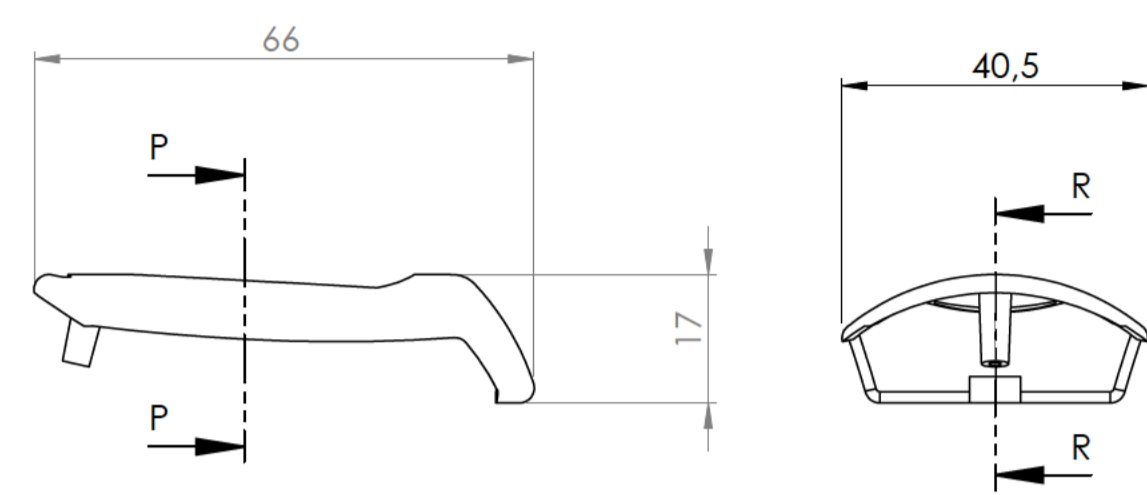
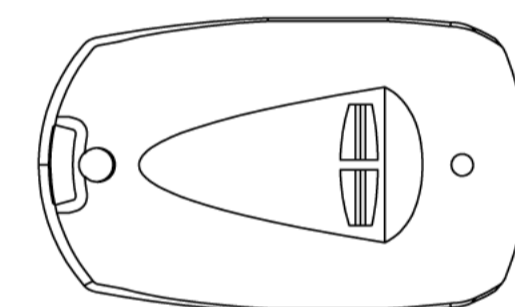
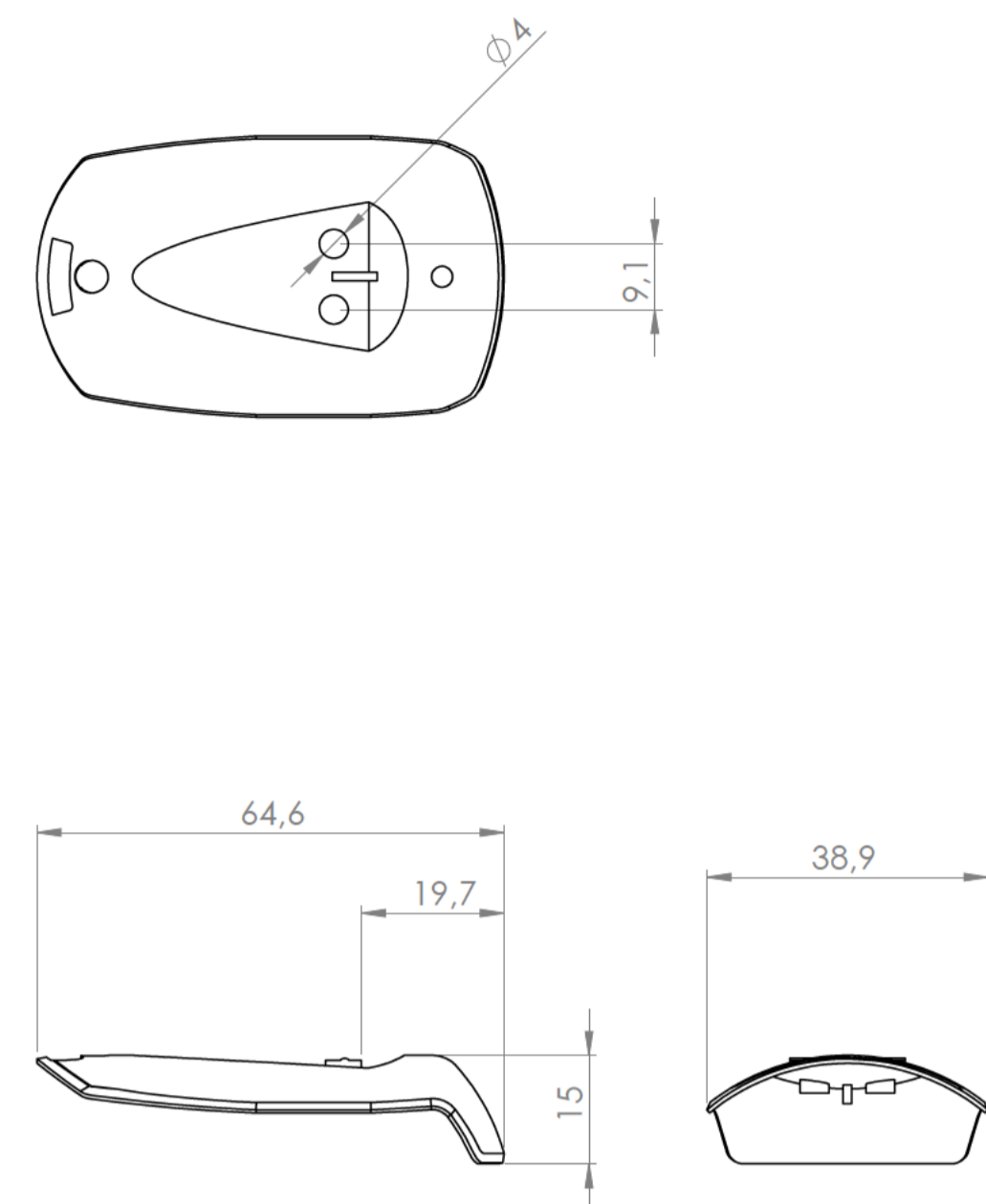


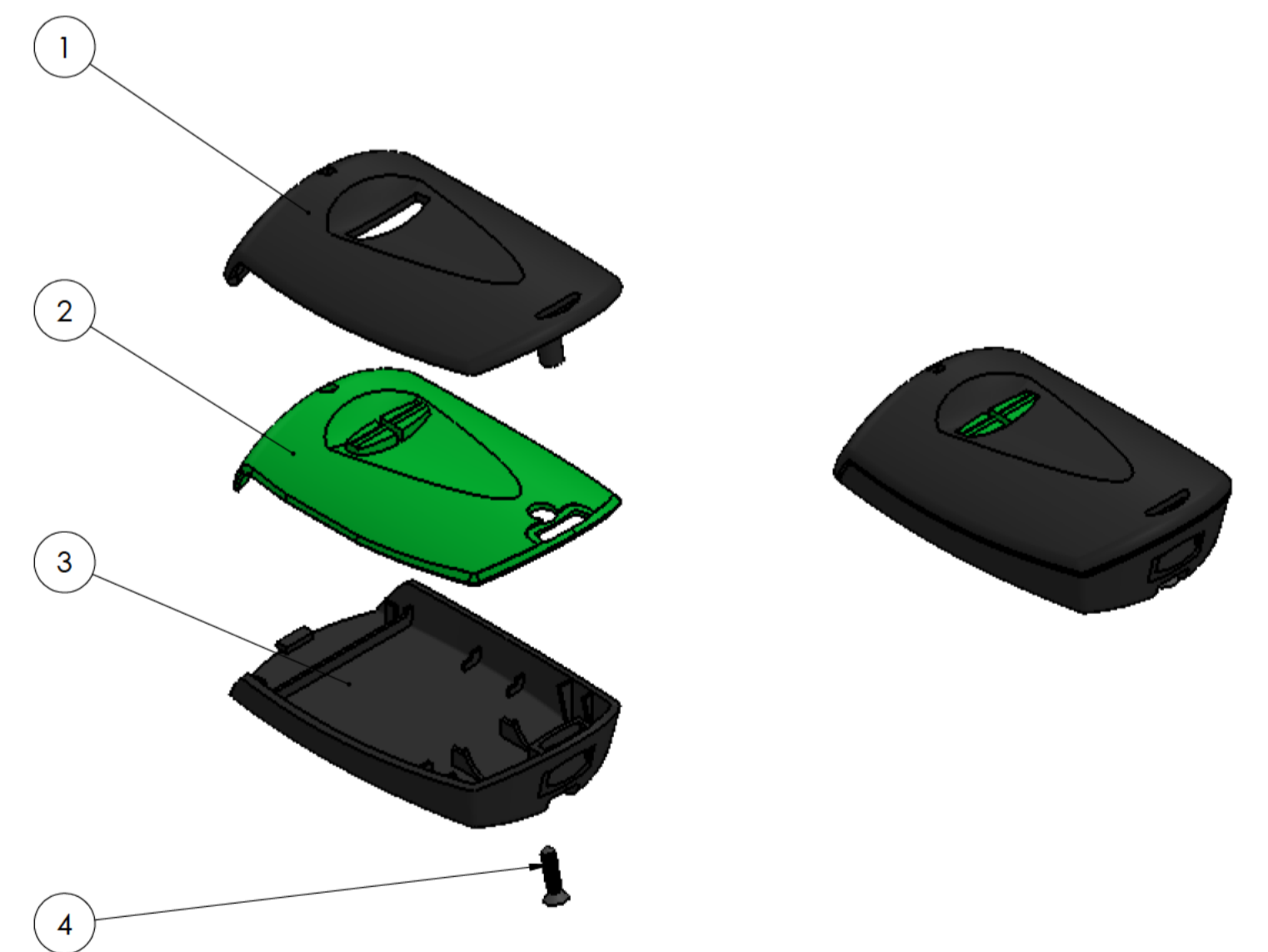
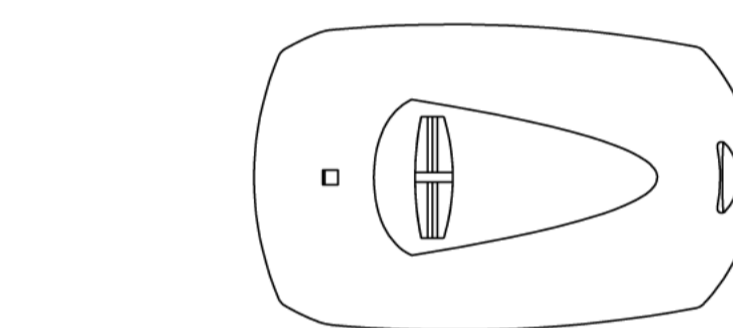
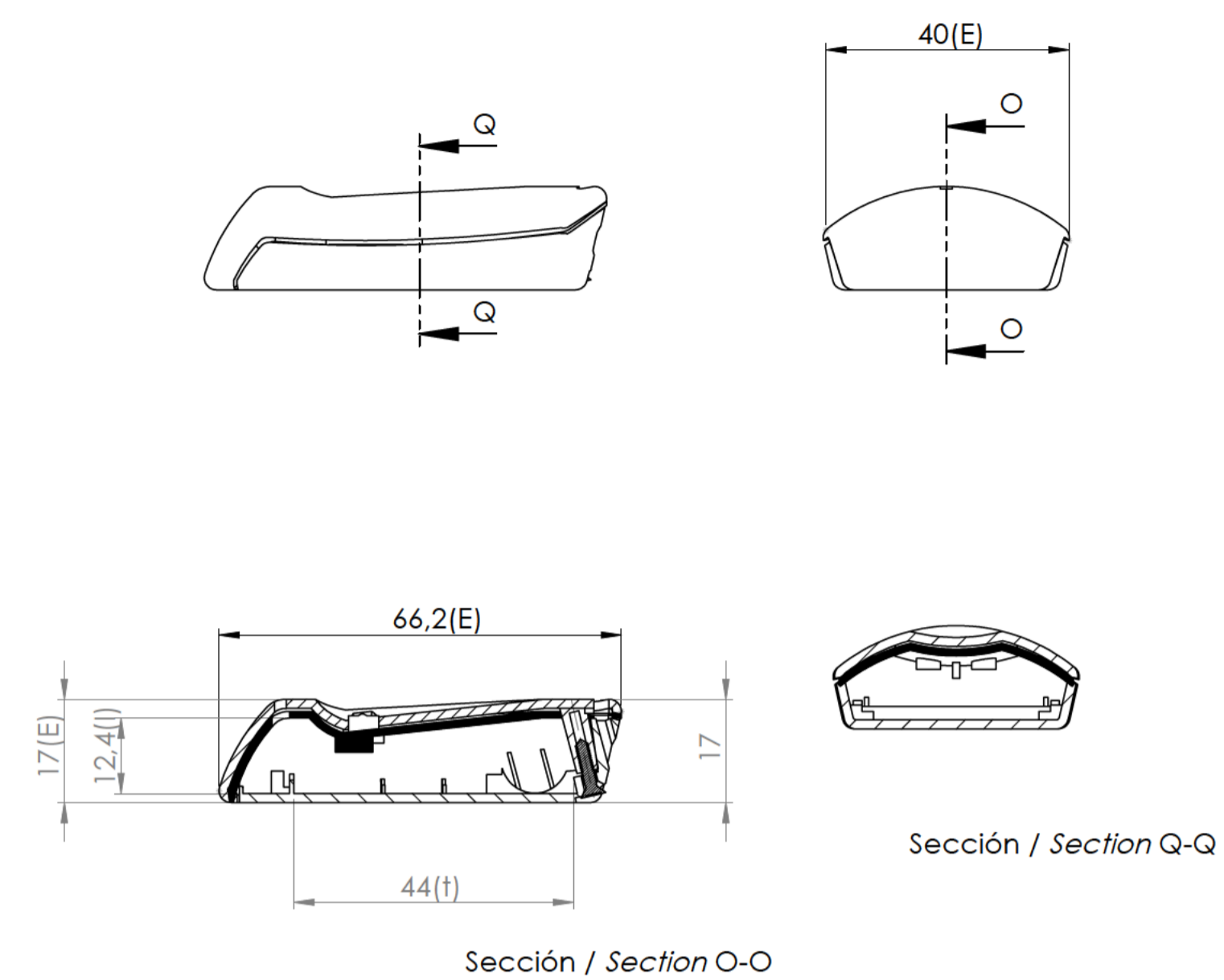
Cuerpo
Body




Tapa
Cover



Junta
Joint



Conjunto
Assembly

Posición / Position	Descripción / Description	Referencia / Reference	Peso / Weight	Unidades / Units	Peso / Weight	Dimensiones exteriores / External dimensions	Material / Material	Acabado / Finish	Al copiar esta información no se actualizará. / Copy for information will not be updated	
1	Cuerpo / Body			1	11,4gr	66,2x42x17	ABS	Mate / Mat	Modelo / Model	
2	Tapa / Cover			1					PP101	
3	Junta / Joint			1						
4	Tornillo 2,2x9,5 / Screw 2,2x9,5	DIN 7982		1					<small>Este documento contiene información propiedad de SUPERTRONIC, S.A. y es ofrecida en condiciones de uso informativo con la confianza que no será reproducida ni copiada y no será utilizada o incorporada en cualquier producto de otra empresa sin el consentimiento escrito de SUPERTRONIC, S.A. and is intended subject to the conditions that the information be retained in confidence not be reproduced or copied and not be used or incorporated in any product.</small>	
5									<small>www.supertronic.com superior@supertronic.com +34 932 980 257</small>	
6									<small>Este documento contiene información propiedad de SUPERTRONIC, S.A. y es ofrecida en condiciones de uso informativo con la confianza que no será reproducida ni copiada y no será utilizada o incorporada en cualquier producto de otra empresa sin el consentimiento escrito de SUPERTRONIC, S.A. and is intended subject to the conditions that the information be retained in confidence not be reproduced or copied and not be used or incorporated in any product.</small>	
7									<small>Subject to technical modification without prior notice. / Typographical and other errors do not justify any claim for damages. / All dimensions should be verified using an actual moulded part.</small>	
8									<small>Nombre / Name: Joaqp M Fecha / Date: 5-9-2018 Todas las cotas son en mm. / All dimensions are in mm. A1</small>	
9									<small>Subject to technical modification without prior notice. / Typographical and other errors do not justify any claim for damages. / All dimensions should be verified using an actual moulded part.</small>	
10									<small>Subject to technical modification without prior notice. / Typographical and other errors do not justify any claim for damages. / All dimensions should be verified using an actual moulded part.</small>	

X-ON Electronics

Largest Supplier of Electrical and Electronic Components

Click to view similar products for [Switch Fixings](#) category:

Click to view products by [Supertronic](#) manufacturer:

Other Similar products are found below :

[893102000](#) [00-5150](#) [LZZ1A](#) [0098.9234](#) [61-9451.0](#) [M2PA-5011](#) [630155](#) [635401](#) [6PA113](#) [6PA147-E6](#) [6PA148-E6](#) [6PA32](#) [6PA9](#) [700106](#)
[700109](#) [700303A56](#) [700C1GRY](#) [700C2GRN](#) [704-6001](#) [704.960.4](#) [704.960.9](#) [704.965.2](#) [704.965.6](#) [704.966.0](#) [7089-3](#) [710082-B11](#) [71M1048](#)
[757200264](#) [764300000](#) [79215938](#) [MHU35](#) [MHU37](#) [807039-1](#) [825.003.011](#) [825.005.011](#) [825.053.011](#) [825.055.011](#) [826.000.071](#)
[827.020.011](#) [827.400.021](#) [835.900.023](#) [MML52C10C](#) [MML52E10C](#) [MML92HGH](#) [MML93K](#) [84211M02CNNS](#) [84212M02CNNS](#)
[84217A8.0LNOS](#) [842.500.011](#) [843.000.011](#)