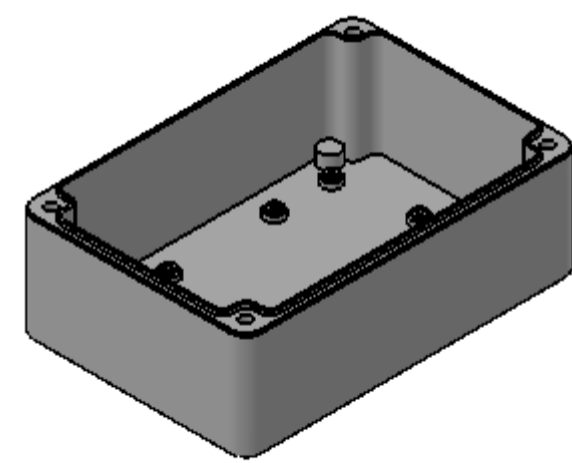
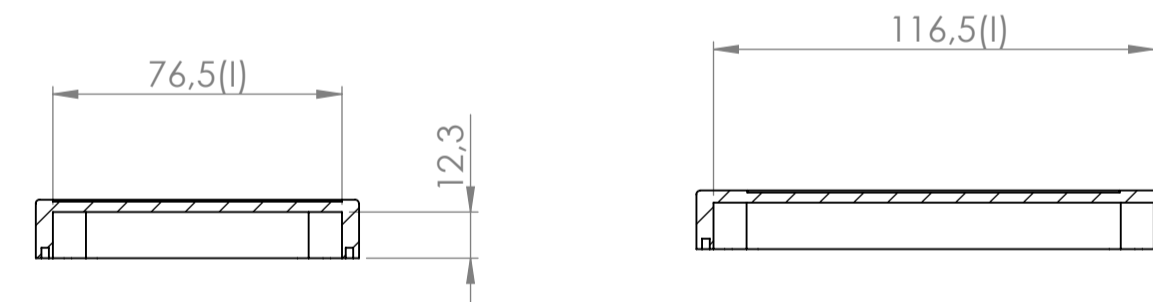
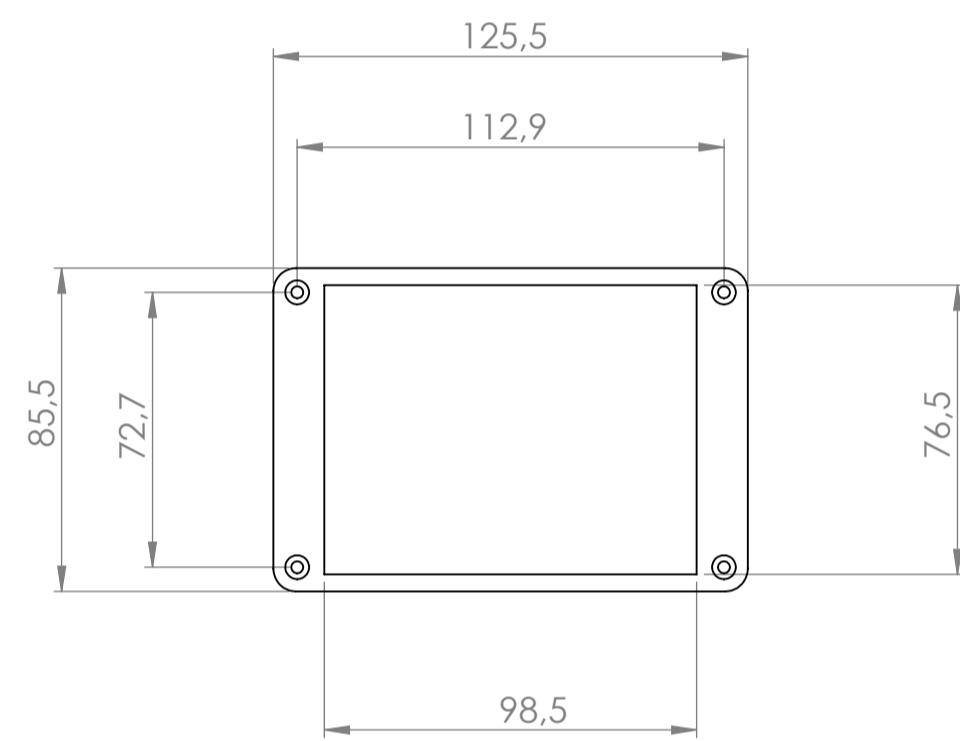
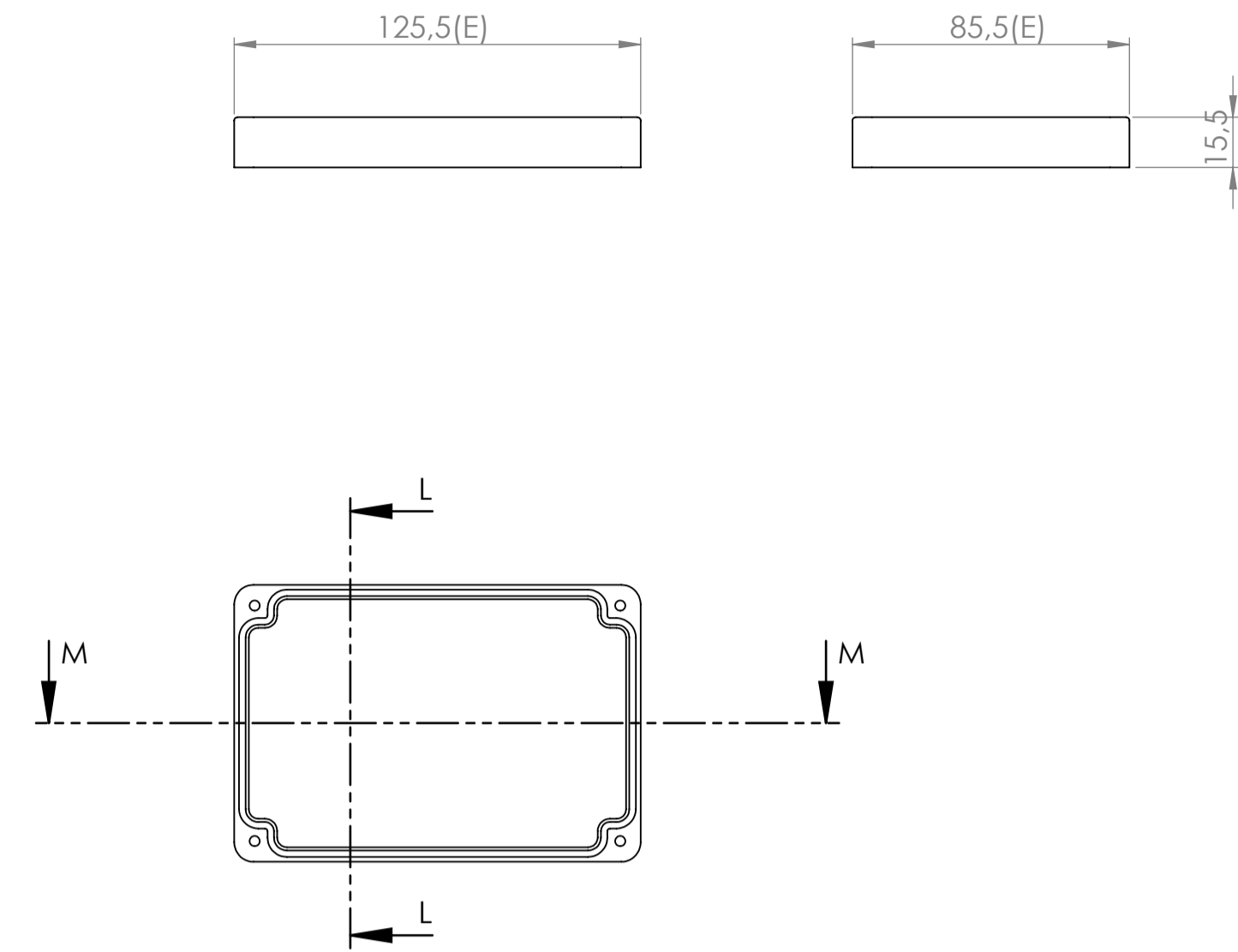


Sección/Section S-S

Sección/Section T-T

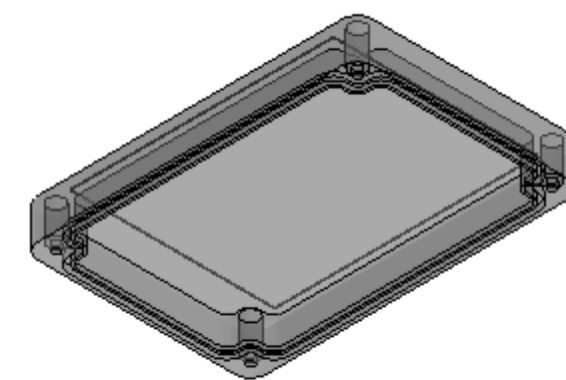


Cuerpo
Body

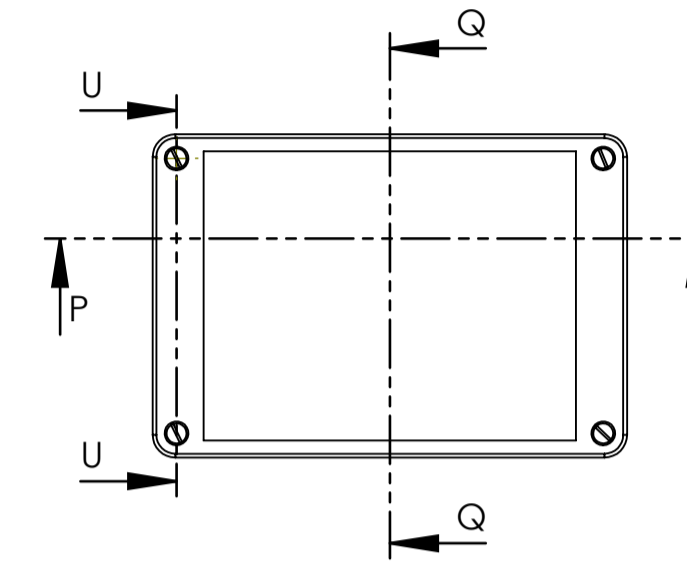
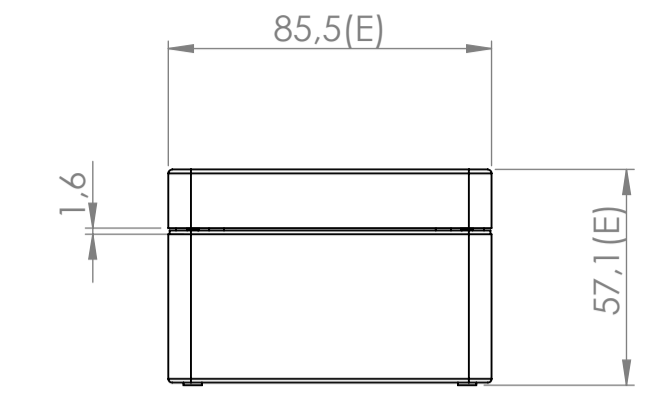
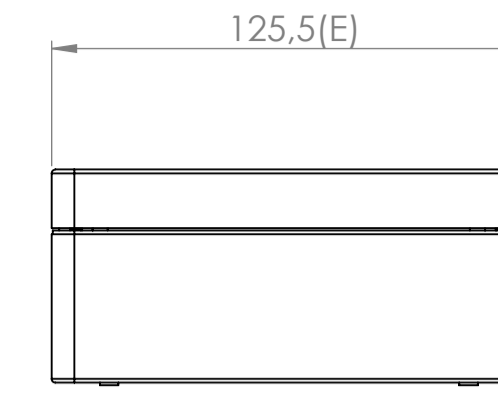


Sección/Section L-L

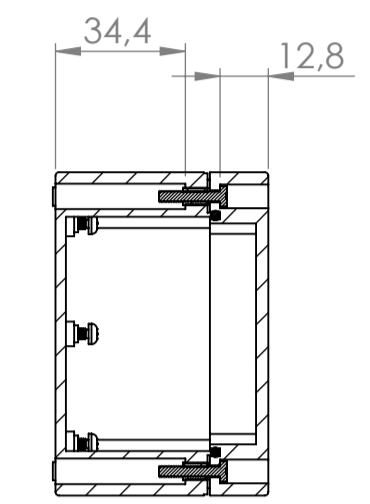
Sección/Section M-M



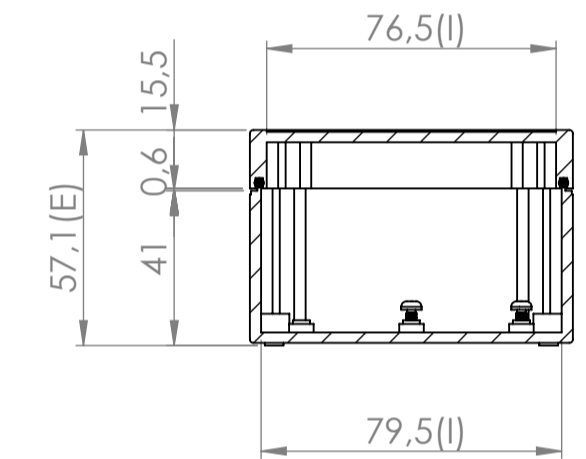
Tapa
Cover



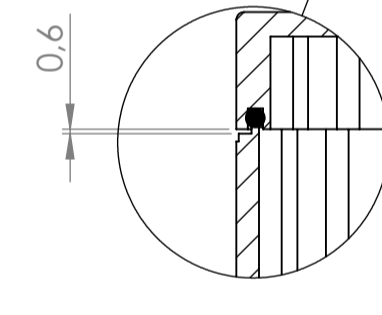
Sección/Section P-P



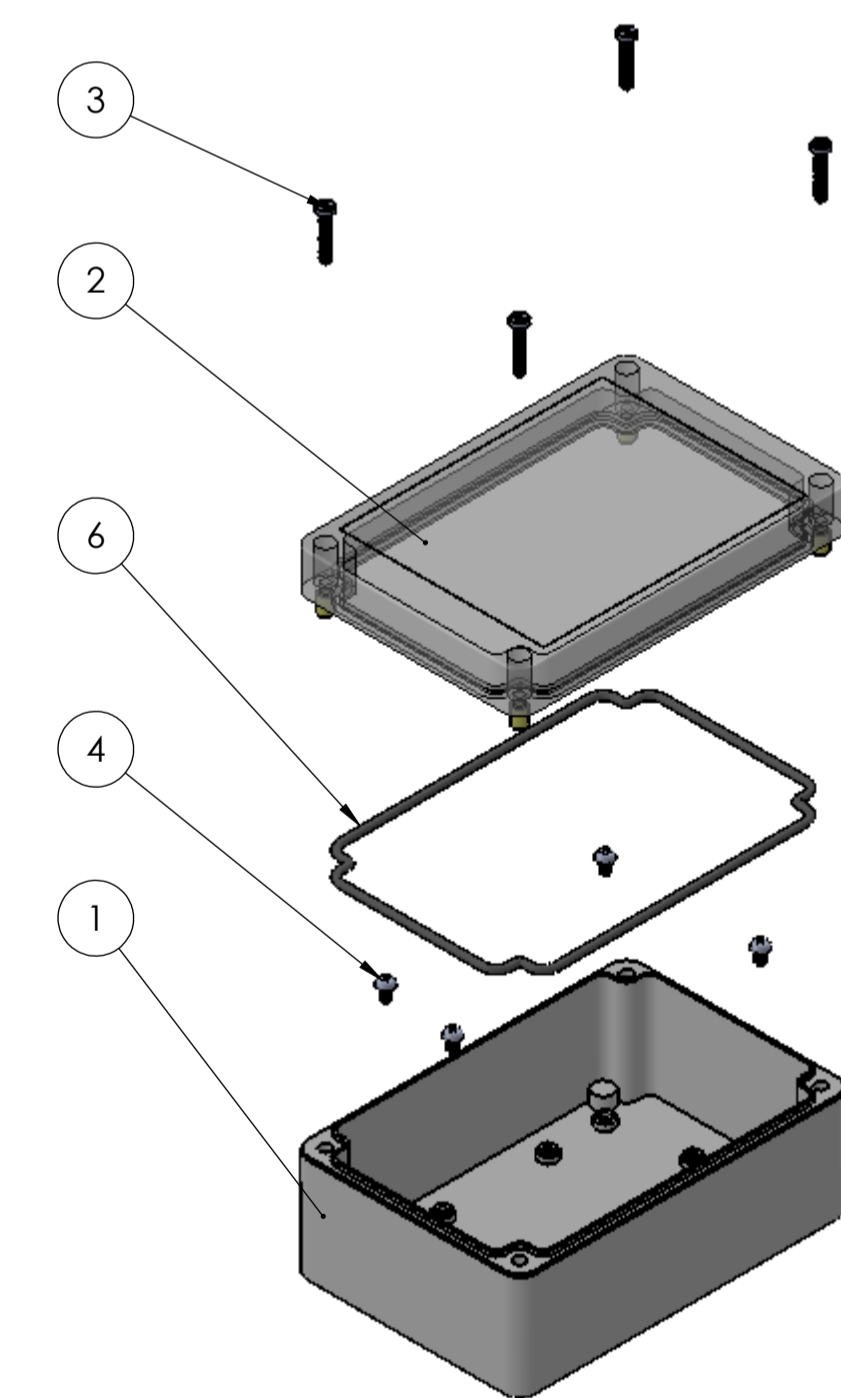
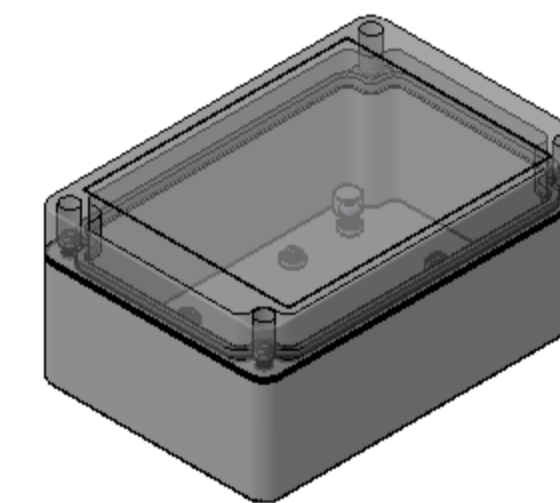
Sección/Section U-U



Sección/Section Q-Q



Detalle/Detail R
Escala/Scale 1 : 1



Conjunto
Assembly

Posición Position	Descripción Description	Referencia Reference	Peso (gr) Weight(g)	Unidades Units	Peso Weight	Dimensiones exteriores External dimensions	Materiales Material	Acabado Finish	Al copiar esta información no se actualizará. Copy for information will not be updated
1	Cuerpo/Body	CPP76	78,3	1	142,8gr	125,5x85,5x57,1	ABS	Matte	Modelo Model
2	Tapa/Cover	TPP120	56,7	1					PP120
3	Tornillo/Screw M3x8	DIN 84-5.6		4					
4	Tornillo/Screw 2,9x6,5	DIN 7981		4					
5	Junta/Join			1					
6									
7									
8									
9									
10									

Nombre Name	Fecha Date	Todas las cotas son en mm. All dimensions are in mm.
Josep M	5-5-2016	A1



Este documento contiene información propiedad de SUPERTRONIC S.A. y es ofrecida en condiciones de uso informativo con la confianza que no será reproducida ni copiada y no será utilizada o incorporada en cualquier producto de otra empresa externa. This document contains proprietary information of SUPERTRONIC S.A. and is intended subject to the conditions that the information be released in confidence not be reproduced or copied and not be used or incorporated in any product.

X-ON Electronics

Largest Supplier of Electrical and Electronic Components

Click to view similar products for [Enclosures, Boxes & Cases](#) category:

Click to view products by [Supertronic](#) manufacturer:

Other Similar products are found below :

[585-R-WH-PK](#) [M-10-PLATED](#) [60221-01](#) [60566-01-000](#) [HPL-9VB BATT DOOR](#) [M18-PLTD](#) [M-21-PLATED](#) [63310-01-000](#) [6711GSKT](#)
[71884-29-028](#) [LH45-100 Black](#) [72868-510-000](#) [CNS-0000 Black](#) [72883-510-000](#) [CNS-0101 Black](#) [72906-510-000](#) [CNS-0407 Black](#) [73092-](#)
[510-000](#) [CNM-0101 Black](#) [73105-510-000](#) [CNL-0101 Black](#) [73108-510-000](#) [CNL-0303 Black](#) [73395-510-039](#) [CNS-0006 Bone](#) [74016-510-000](#)
[CNL-0006 Black](#) [74257-510-000](#) [CNL-0004](#) [MDC-1183-PLAIN-ALUM](#) [MDC-1183-PTD](#) [MDC-13104-PTD](#) [MDC-321-PTD](#) [MDC-973-PTD](#)
[76](#) [77153-01-028](#) [FLX6030](#) [83535-01-508](#) [90026-501-000](#) [PS36-200](#) [116-508](#) [120-407](#) [120-910](#) [127-908](#) [130-008](#) [1301170079](#)
[1322GSKTEP](#) [1325GSKT3](#) [138-PLAIN](#) [1434-1210](#) [EAS-500 \(BLACK ANO\)](#) [1804RP-RB-PK](#) [190-005](#) [2202307](#) [KAB3321 BLACK](#)
[KAB3421](#) [2697466](#) [S52213](#) [2901123](#) [2901699](#) [A0645271](#) [A20P20](#)