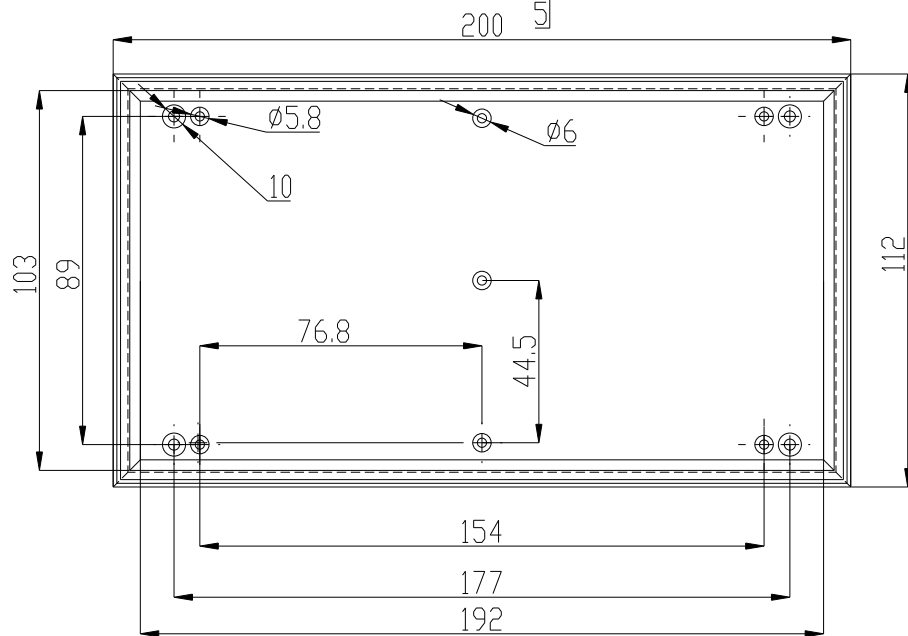
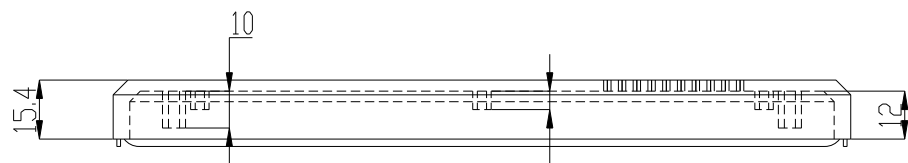
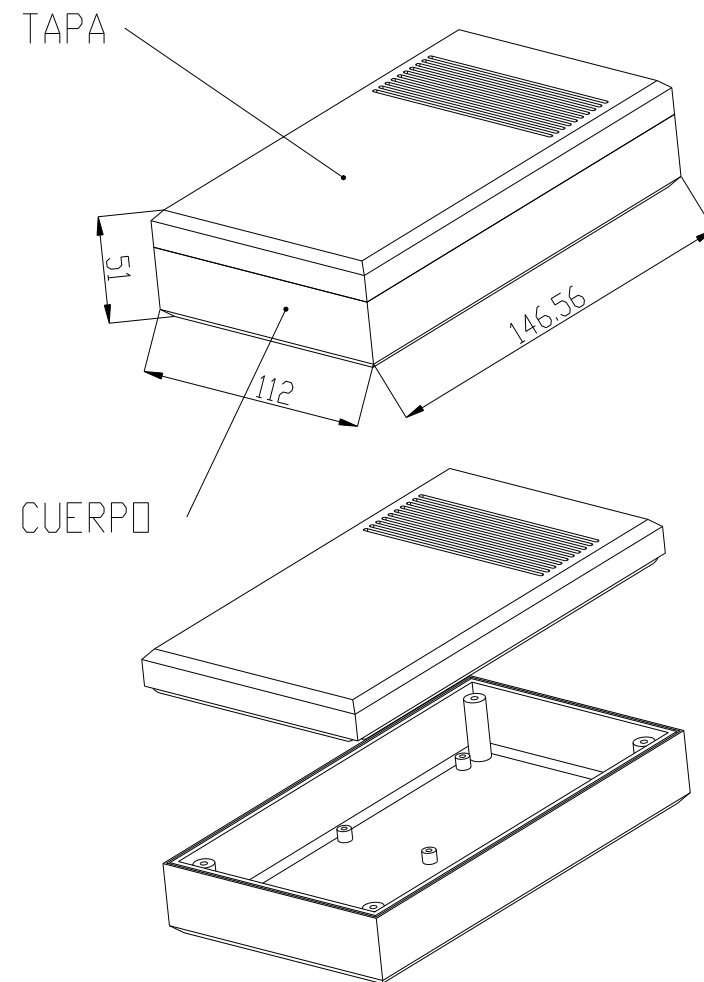
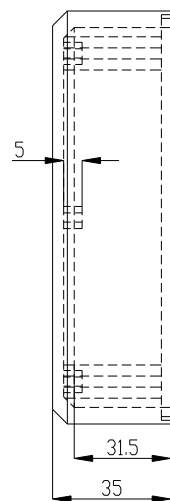


TAPA



CUERPO



4 Tornillos 2.9x6.5 DIN 7981 4 Screws 2.9x6.5 DIN 7981
 4 Tornillos M3x16 DIN 84-5.6 4 Screws M3x16 DIN 84-5.6

| | | | | |
|--------------------|------|---|---|------------------------|
| | | Proprietary and confidential of Supertronic | | |
| | | Plano | Formato DIN A4 | |
| Dibujado | D.R. | Fecha 2007 | Peso (gr) 258,9 | Dimensiones 200x112x51 |
| Revisado | J.R. | Fecha 2008 | Escala 1/1,5 | Material ABS |
| | | Código | Dimensions are in millimeters Tolerance ±0.2mm | |
| Referencia cliente | | Modelo PP60B | | |

X-ON Electronics

Largest Supplier of Electrical and Electronic Components

Click to view similar products for [Control Switches](#) category:

Click to view products by [Supertronic](#) manufacturer:

Other Similar products are found below :

[80887-99](#) [80932-99](#) [86855-00](#) [88814-30](#) [1424293-1](#) [HW4S-2TC10](#) [89721-12](#) [89804-08](#) [SSN](#) [RL01801](#) [ASD2L20N-LVO](#) [50051857-17](#)
[50099156-001-05](#) [51.155R-15200](#) [50058920-26](#) [CP-FA51](#) [CP-FA49](#) [ACCU-SC/L-3000](#) [PP9M](#) [PP87G](#) [PP86GA](#) [PP71G](#) [PP70G](#) [PP6G](#)
[PP62G](#) [PP58BL](#) [PP56G](#) [PP86GB](#) [PP77GA](#) [PP76G](#) [PP4M](#) [PP47G](#) [PP46G](#) [PP41M](#) [PP40G](#) [PP32G](#) [RD-20](#) [PP23M](#) [PP12G](#) [PORTAPRO](#)
[POM-2708](#) [PNB-2005](#) [3057.0012](#) [CV-075](#) [CV-140SB](#) [CV-150](#) [CV-150S](#) [214X20XK](#) [CV-180](#) [CV-200MB](#)