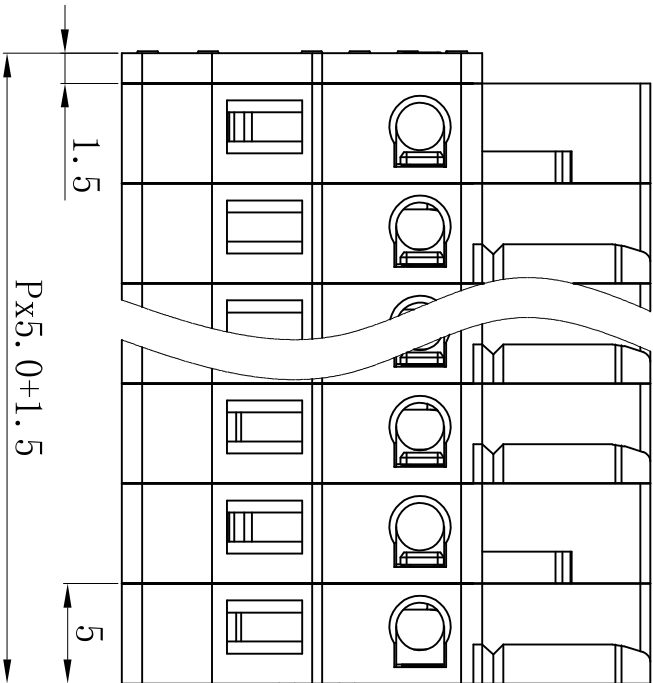
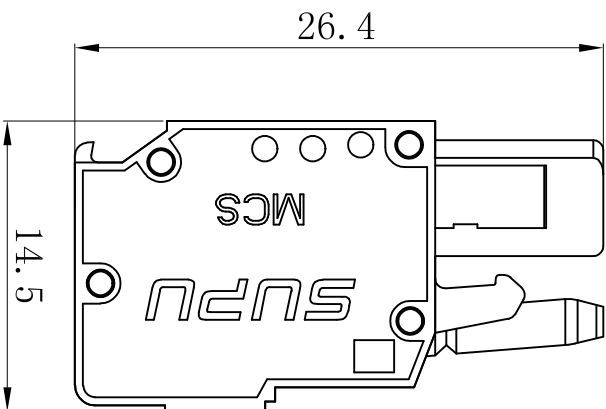




宁波速普电子有限公司
NINGBO SUPU ELECTRONICS.CO.,LTD



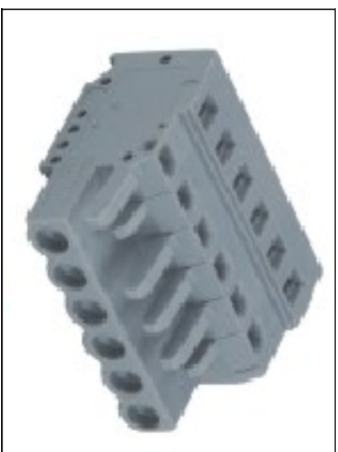
(P为通道数, P=Poles)



技术数据/ Technical Parameter	IEC	UL
额定电压/Rated voltage	V 250	300
额定电流/Rated current	A 16	15
额定截面/Cross-section	mm ² 0.2-2.5	AWG24-14
额定冲击电压/Rated impulse withstand voltage	KV 4	
阻燃等级/Flammability rating	UL94 V-0	
绝缘材料/Insulating material	Nylon	
接触材料/Metal	铜合金/Copper	
镀层/Plated	镀锡/Tin plated	
插拔寿命/Plug life	20次/20 Times	

订货信息
Order Info

订货号 PART NUMBER	NO. OF POS	颜色 COLOR
450102	2	gray
450103	3	
450104	4	
450105	5	
.....	
450124	24	



		Rev. 01	
		4501XX 系列孔型连接器 4501xx Series 2-24 Female connectors with spring-cage clamp	
DWG.	Zhang	2015.6.1	Dimension mm Sheet 1 of 1
CHK.			
APP.			

X-ON Electronics

Largest Supplier of Electrical and Electronic Components

Click to view similar products for [Fixed Terminal Blocks](#) category:

Click to view products by [SUPU](#) manufacturer:

Other Similar products are found below :

[00175550202](#) [MBE-1512](#) [MBE-1520](#) [MBE-154](#) [MBE-156](#) [MBES-1510](#) [MBES-153](#) [MBES-156](#) [MH-2512](#) [MHE-132](#) [MHE-133](#) [MHE-163](#)
[MI-254 \(35\)](#) [MI-272](#) [8739](#) [880507](#) [880508](#) [MPT-275](#) [1546551-6](#) [ELM023100](#) [ELM10110G](#) [ELVD12100](#) [BA311TU](#) [BA411SU](#) [MV-152](#)
[MV-253/NCNOC](#) [MV-254-D](#) [MV-255](#) [MV-462](#) [MV-472](#) [MV-493](#) [MVE-252](#) [MVE-253](#) [MVE-258](#) [MVE-273](#) [MVEB-153](#) [1700096](#)
[1702246](#) [1705142](#) [1712417](#) [1713020](#) [1713088](#) [1776118-2](#) [1790852](#) [1-796689-8](#) [1-796692-6](#) [1800001](#) [1800114](#) [1823215](#) [1838462](#)