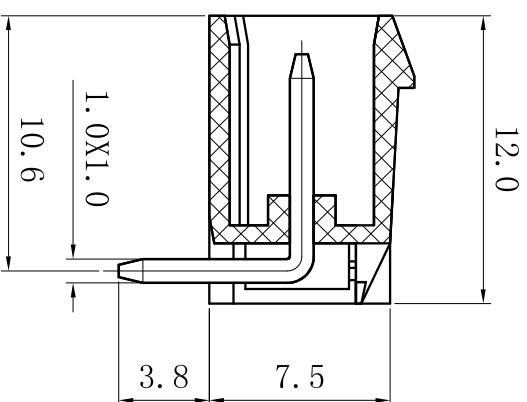
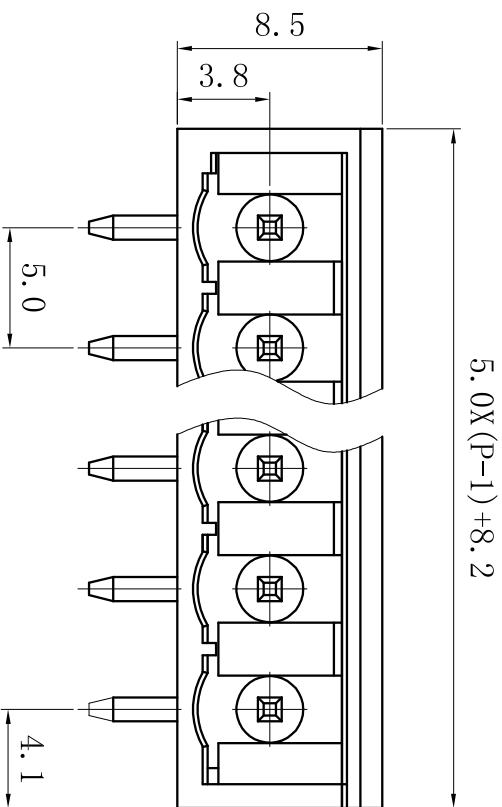




宁波速普电子有限公司
NINGBO SUPU ELECTRONICS.CO.,LTD

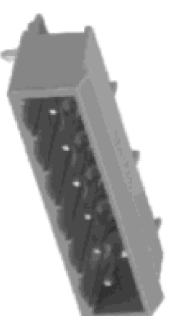


(P为通道数, P=Poles)

Technical Parameter	IEC	UL
Rated voltage	V	250
Rated current	A	12
Rated impulse withstand voltage	KV	4
Flammability rating	UL94 V-0	
Insulating material	Nylon	
Current carrier material	Copper	
Plated	Tin plated	

Order Info

PART NUMBER	NO.	QF POS	COLOR
450302	2		
450303	3		
450304	4		
450305	5		Gray
450306	6		
...	...		
450324	24		




宁波速普电子有限公司
NINGBO SUPU ELECTRONICS.CO.,LTD

DWG.	Zhang	2015.6.1	Rev.	01	4503XX series 2-24 Poles right angle pin
CHK.			Sheet	1 of 1	
APP.			Dimension	mm	

X-ON Electronics

Largest Supplier of Electrical and Electronic Components

Click to view similar products for [Pluggable Terminal Blocks](#) category:

Click to view products by [SUPU](#) manufacturer:

Other Similar products are found below :

[57.404.7553](#) [57.504.0053.7](#) [57.510.0053](#) [57.910.6153](#) [01.112.1453](#) [CTB932VE/6](#) [MC 1.5/ 6-ST-3.5 GY AU](#) [ET02015000J0G](#) [734-104](#) [734-302](#) [734-304](#) [8-141-P](#) [FKCT 2.5/ 3-ST KMGY](#) [860505](#) [860508](#) [860516](#) [860810](#) [861908](#) [GBPACX-12](#) [93.731.4953.0](#) [PV05-5,08-K](#) [PVP02-5,00](#) [PVP04-3,50](#) [PVS02-5,00](#) [1-1986160-3](#) [H-10](#) [1546228-5](#) [ELFH09150](#) [ELFH16150](#) [ELFP03110](#) [ELFT06250](#) [ELFT07250](#) [ELVF09400](#) [ELVP03100](#) [ELXH03100](#) [ELXH071G0E](#) [ELXP041G0](#) [ELXT046G0](#) [1700101](#) [1700410](#) [1700425](#) [1703176](#) [1703243](#) [1705229](#) [1710175](#) [1714537](#) [1717806](#) [1719600](#) [1728941](#) [1729386](#)