

Surge Protective Devices (SPD)

TP10DB



产品描述

TP10DB 是一款电源防雷器；应用于路灯照明（Class II、Class III）、景观灯照明等商用照明电源的浪涌防护，以及安防、电器、插座等电源端口的浪涌防护。TP10DB 具有全密封外壳，防火、防水、防尘，IP67 防护等级。该防雷器采用全模式保护，应用 UVT1 技术，并带有漏流 4 和续流 5 遮断功能。产品体积小巧，且自带 L、N 和 PE 连接线，安装应用十分方便。该产品的最大防护雷击电流达 10kA⁶，能够耐受 10kV⁷ 的浪涌电压冲击。

应用

- 户外和商业
- 洗墙照明
- LED照明
- 车库/停车场照明
- 道路照明
- 泛光照明
- 交通照明
- 隧道照明
- 数字标牌
- 街道照明
- 安防电源

描述说明：

- 1.UVT:是超低压触发技术（Ultra low voltage triggering technology）的缩写。是对浪涌的高、低电压能量进行提前分段吸收的设计。能将浪涌能量较为完整的吸收，且残压低，对后端设备的保护效果明显。
- 2.Class I:在文中泛指“易触及的导电部件连接到固定布线中的保护接地导线上”的灯具(引自 IEC60598-灯具-一般要求和试验-中文版)。
- 3.Class II:在文中泛指“防触电保护不仅依靠基本绝缘,而且具有附加安全措施,例如双重绝缘或加强绝缘,但没有保护接地或依赖安装条件的保护措施”的灯具。(引自 IEC60598-灯具-一般要求和试验-中文版)。
- 4.漏流：在文中泛指连接电源时未发生放电动作而流经 SPD 的电流。比如氧化锌压敏电阻就是具有漏流特征的装置。
- 5.续流：在文中指来自连接电源的在放电电流通过期间和之后流过 SPD 的电流。比如气体放电管和晶闸管都是具有续流特征的装置(引自 IEC61643-11)。
- 6.10kA:是指在 8/20 μs 浪涌波形测试时的最大放电电流(I_{max})。
- 7.10kV:是指在 1.2/50 μs 浪涌波形测试时的标称放电电压(V_n)。

产品规格	测试标准：EN61643-11/ UL1449 ^{4th}	TP10DB	单位
电器参数			
	额定工作电压 ⁸	277	VAC
	最大持续工作电压 ⁹	277	VAC
	线材规格	1.3/16	mm ² /AWG
	安装方式	Custom	
浪涌参数			
	标称放电电流 ¹⁰ (8/20μs) (In)	5	kA
	最大放电电流 ¹¹ (8/20μs) (I _{max})	10	kA
	标称放电电压 ¹² (1.2/50μs) (V _n)	10	kV
	电压保护水平 ¹³ (Up):		
	L-N	960	V
	L-PE	960	V
	N-PE	1800	V

Surge Protective Devices (SPD)

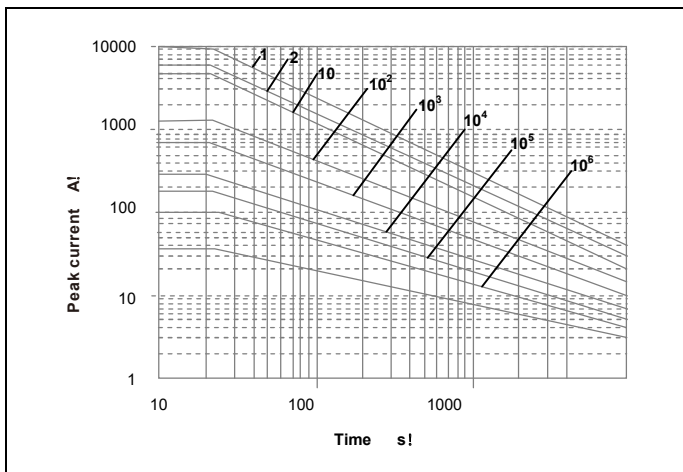
TP10DB

储运参数			
外壳材料		ABS765A(94V0)	
工作温度		-40~80	℃
防护等级		IP67	
尺寸		60×34.5×13.85	mm
重量 (单只)		40(±5)	g
包装箱尺寸		315×290×272	mm
整箱数量		150	pcs

参数说明:

- 8.额定工作电压: 制造商分配给 SPD 的正常交流电源电压额定值 (引自 UL1449)。
- 9.最大持续工作电压: 可连续地施加在 SPD 上的最大交流电压有效值。(引自 IEC61643-11)。
- 10.标称放电电流: 制造商选择的电流峰值, 通过 SPD, 当前波形为 8/20 μs, SPD 在 15 次浪涌之后保持功能 (引自 UL1449)。
- 11.最大放电电流: 具有 8/20 波形和制造厂声称幅值的流过 SPD 电流的峰值。属于 T2 测试类型 (引自 IEC61643-11)。
- 12.标称放电电压: 具有 1.2/50 μs 波形且流过 SPD 的放电开路电压峰值 (此参数项为实验室自定义参数, 等同于 IEC61643-11 中 T3 测试的开路电压 U_{oc} 定义)。
- 13.电压保护水平: 由于施加规定梯度的冲击电压和规定幅值及波形的冲击电流而在 SPD 两端之间预期出现的最大电压 (引自 IEC61643-11)。

TP10DB 的重复浪涌能力测试



测试	浪涌量级	承受次数
浪涌冲击测试数据 ¹ (8/20 s)	10kA	1
	7kA	2
	5kA	15
极限测试 (TTF ²) 数据	10kA	2
	5kA	100

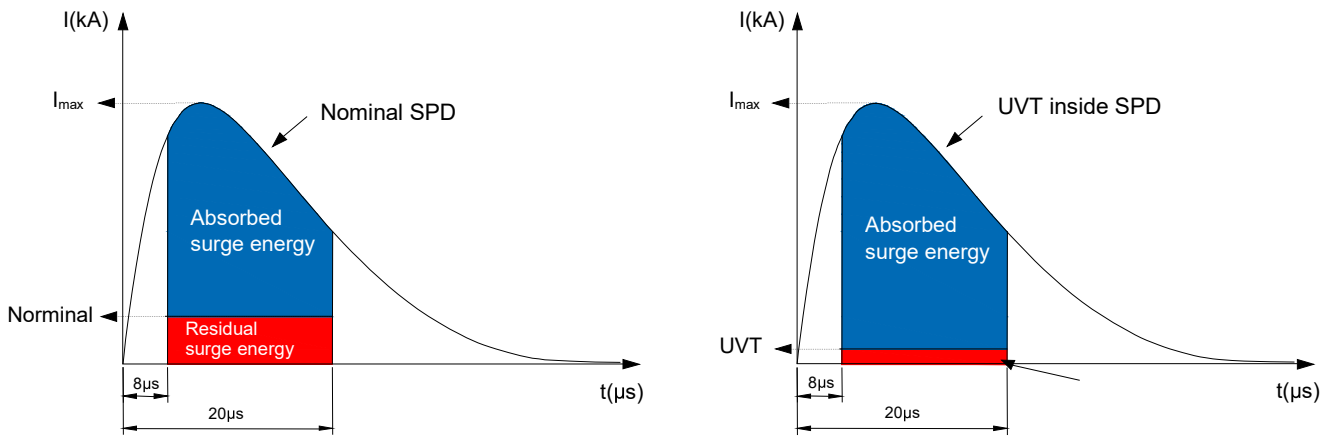
特性

- 标称放电电压: 10kV, 1.2/50 μs;
- 最大放电电流: 10kA, 8/20 μs;
- 执行标准: UL14494th;
- 并联SPD设备;
- UVT超低压技术, 保护更加充分;
- 自带引线, 方便连接;
- 超薄外形: 60×34.5×13.85, 便于安置;
- IP67 防水防尘;
- 满足 110~277VAC额定电压的I类和II类灯具安装;
- 经过TTF严酷测试, 性能优越。

1.浪涌冲击测试数据:是指依照所执行标准进行的浪涌量级分级测试时,产品必须达到的耐受次数。

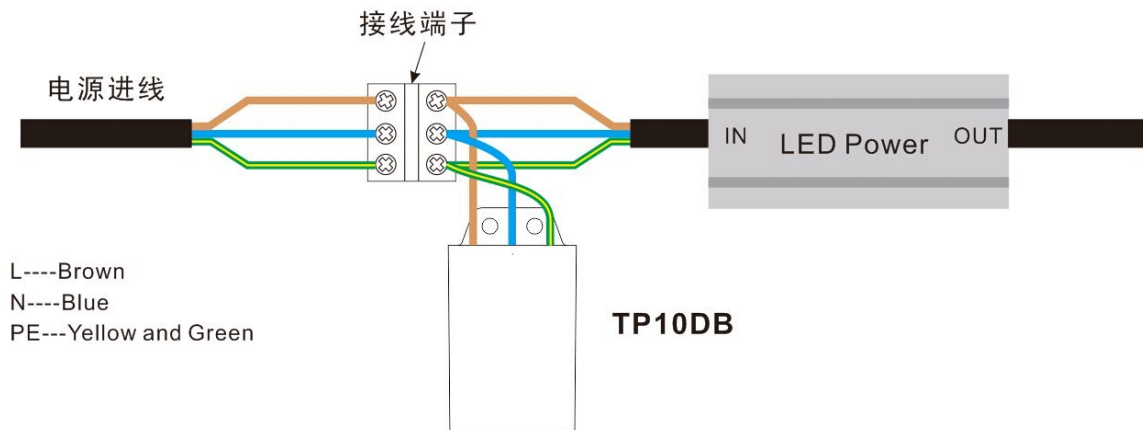
2.TTF (Test to fail):是指产品在设定的浪涌量级下可以耐受的冲击次数的故障临界值。TTF 测试是实验室自行设定的测试项,用来了解浪涌防护产品的性能极限。

关于 UVT

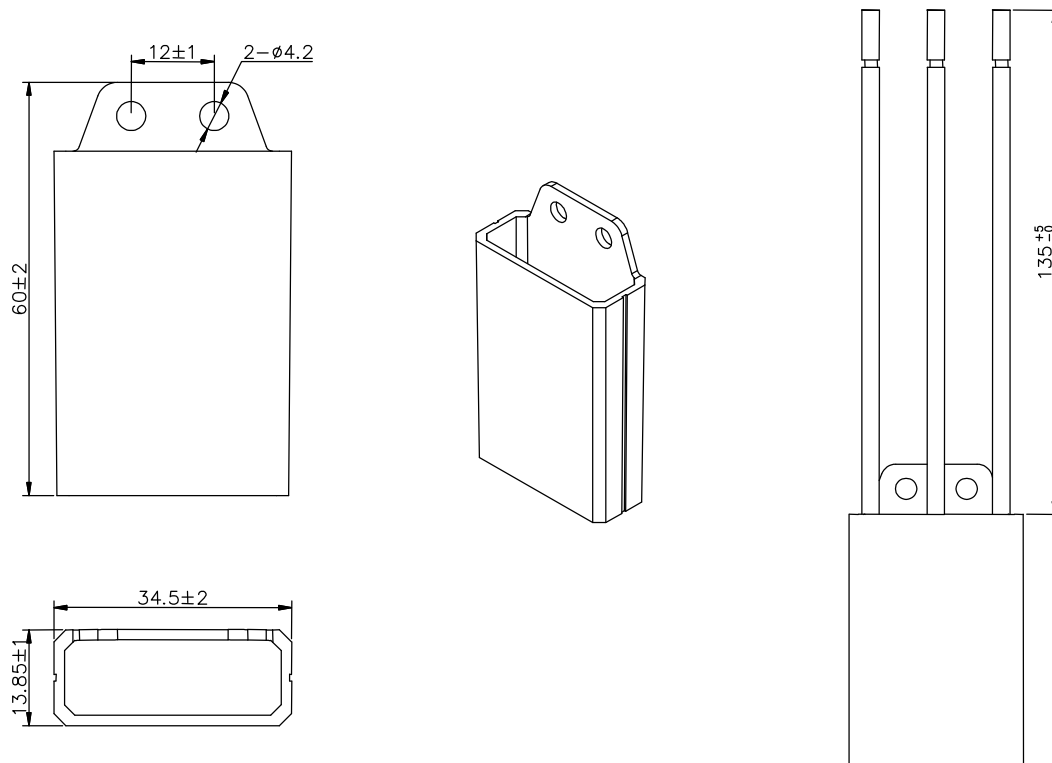


经过多次试验的验证，完成了电路模型的建立，推出超低压触发方案（UVT），应用于新款拓士浪涌抑制器中，大大提高了浪涌防护效率，对被保护设备起到了很好的浪涌防护效果。

应用安装图示



外形尺寸图 (典型尺寸)



免责声明 - 所提供的信息被认为是准确可靠的。但是，用户应该独立评估为自己的应用选择的每种产品的适用性和测试。产品并非设计用于所有应用，也可能不用于所有应用。

X-ON Electronics

Largest Supplier of Electrical and Electronic Components

Click to view similar products for [Surge Suppressors](#) category:

Click to view products by [SURGING](#) manufacturer:

Other Similar products are found below :

[30460](#) [IE105](#) [1810-15-A3](#) [CX06M](#) [STCHSP121BT1RU](#) [0804111](#) [SPD2-150-1P0](#) [STC-CAT6-P0E-I](#) [SPD2-550-3P0](#) [STCSS640362](#) [TAL20](#)
[NIS4461MT1TXG](#) [NIS6452MT2TWG](#) [NIS6420MT2TWG](#) [NCP81292MNTXG](#) [TP20D](#) [TP10D](#) [TAL22010](#) [TM40P277](#) [TM10P277](#)
[TAL49010N](#) [SX-01](#) [TP20D](#) [TP10DB](#) [TM10P277](#) [1251-240S-N1](#) [1063120000](#) [2800532](#) [2800786](#) [2800983](#) [2800989](#) [2081890000](#)
[2080480000](#) [2080490000](#) [2080650000](#) [2905284](#) [2905355](#) [2905416](#) [2905418](#) [2905473](#) [2906764](#) [2906776](#) [2906809](#) [2906810](#) [2906824](#)
[2906834](#) [2906838](#) [2906844](#) [2906847](#) [2906848](#)