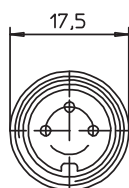
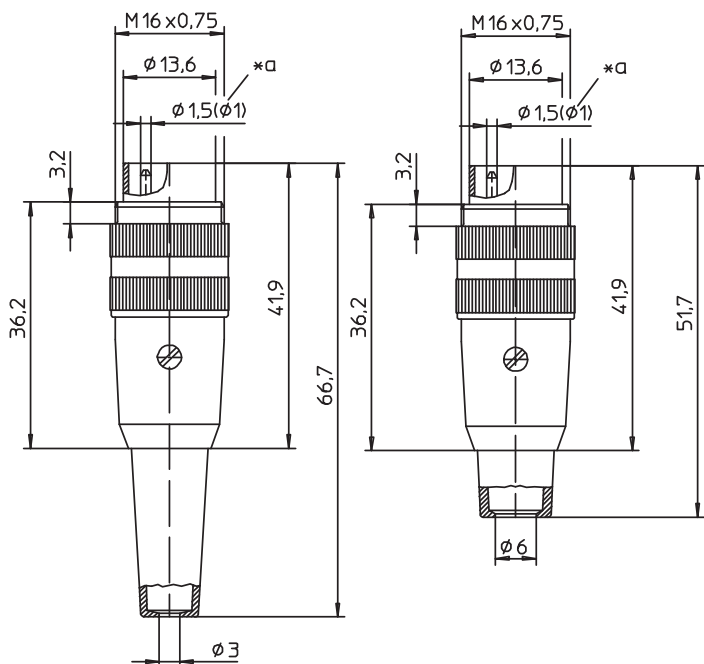




SV

SV ...-8



**SV**  
**SV ...-8**

Stecker nach IEC 61076-2-106, IP 40, gerade, mit Schraubverschluss, Massekontakt und Lötanschlüssen

SV: mit langer Knickschutzülle

SV ...-8: mit kurzer Knickschutzülle

<b>1. Temperaturbereich</b>	-40 °C/+85 °C
<b>2. Werkstoffe</b>	
Kontaktträger	PA GF
Kontaktstift 3- bis 8-polig	CuZn, versilbert und flashvergoldet
Kontaktstift 12-polig	CuZn, unternickelt und vergoldet
Hülse	PC
Erdungsfahne	CuZn, unternickelt und verzinkt
Gehäuse	CuZn, vernickelt
Rändelschraube	CuZn, vernickelt
Knickschutzülle	TPE
Zugentlastung	Stahl, vernickelt
Schraube	Stahl, vernickelt

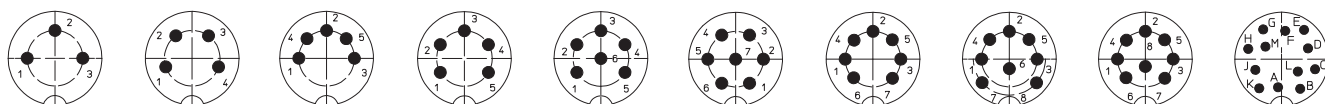
<b>3. Mechanische Daten</b>	
Kontaktierung mit	Kupplungen KFR, KFV, KGR, KGV, KV, WKV
	Kupplungen nach IEC 61076-2-106 und IEC 60130-9
	IP 40
Schutzart <sup>1</sup>	
Weiteres siehe Tabelle	

<b>4. Elektrische Daten</b>	
Weiteres siehe Tabelle	

<sup>1</sup> nach DIN EN 60529, nur in verschraubtem Zustand mit einem dazugehörigen Gegenstück  
<sup>2</sup> nach VDE 0110/IEC 60664

\*a 12-polige Ausführung Ø 1,0 mm  
12 pole version Ø 1.0 mm  
version à 12 pôles Ø 1,0 mm

Polbilder, von der Lötseite gesehen  
Pin configurations, solder side view  
Schémas de raccordement, vus du côté à souder



SV 30

SV 40

SV 50

SV 50/6

SV 60

SV 70

SV 71

SV 80

SV 81

SV 120

**Rundsteckverbinder mit Schraubverschluss nach IEC 61076-2-106, IP 40**  
**Circular connectors with threaded joint acc. to IEC 61076-2-106, IP 40**  
**Connecteurs circulaires avec verrouillage à vis suivant CEI 61076-2-106, IP 40**

<b>SV SV ...-8</b>	
Plug acc. to IEC 61076-2-106, IP 40, straight, with threaded joint, ground contact and solder terminals	
SV: with long bend protection	
SV ...-8: with short bend protection	
<b>1. Temperature range</b>	-40 °C/+85 °C
<b>2. Materials</b>	Insulating body PA GF Contact pin 3 to 8 poles CuZn, silver and flash gold-plated Contact pin 12 poles CuZn, pre-nickeled and gold-plated Sleeve PC Grounding spring CuZn, pre-nickeled and tin-plated Housing CuZn, nickel-plated Knurled screw CuZn, nickel-plated Bend protection TPE Strain relief steel, nickel-plated Screw steel, nickel-plated
<b>3. Mechanical data</b>	Mating with sockets KFR, KfV, KGR, KGV, KV, WKV sockets according to IEC 61076-2-106 and IEC 60130-9 Protection <sup>1</sup> IP 40 For further information see table
<b>4. Electrical data</b>	For further information see table
<sup>1</sup> according to DIN EN 60529, only in locked position with a proper counterpart	
<sup>2</sup> according to VDE 0110/IEC 60664	

<b>SV SV ...-8</b>	
Connecteur mâle suivant CEI 61076-2-106, IP 40, droite, avec verrouillage à vis, contact de masse et connexion par soudeure	
SV: avec un long protecteur contre pliage	
SV ...-8: avec un court protecteur contre pliage	
<b>1. Température d'utilisation</b>	-40 °C/+85 °C
<b>2. Matériaux</b>	Corps isolant PA GF Contact à broche 3 à 8 pôles CuZn, argenté et doré flash Contact à broche 12 pôles CuZn, sous-nickelé et doré Douille PC Ressort de terre CuZn, sous-nickelé et étamé Boîtier CuZn, nickelé Vis moletée CuZn, nickelé Protection contre pliage TPE Décharge de traction acier, nickelé Vis acier, nickelé
<b>3. Caractéristiques mécaniques</b>	Raccordement avec connecteurs femelles KFR, KfV, KGR, KGV, KV, WKV connecteurs femelles suivant CEI 61076-2-106 et CEI 60130-9 Protection <sup>1</sup> IP 40 Pour plus de détails, voir tableau
<b>4. Caractéristiques électriques</b>	Pour plus de détails, voir tableau
<sup>1</sup> suivant DIN EN 60529, uniquement à l'état verrouillé avec un propre pendant	
<sup>2</sup> suivant VDE 0110/CEI 60664	

Bestellbezeichnung Designation Désignation	Polzahl Poles Pôles	Verpackungseinheit (VE) Package unit (PU) Unité d'emballage (UE)	Anschlussquerschnitt Wire section Section de racc. de fil	Kabeldurchmesser Cable diameter Diamètre de cable	Bemessungsstrom Rated current Courant assigné	Bemessungsspannung <sup>2</sup> Rated voltage <sup>2</sup> Tension assignée <sup>2</sup>	Prüfspannung Test voltage Tension d'essai	Isolationswiderstand Insulation resistance Résistance d'isolement	Kontaktkapazität Contact capacitance Capacité de contact
			mm <sup>2</sup>	mm	A	V AC	kV AC eff.	GΩ	pF
SV 30	3	50	0,75	4-6	5	250	2	> 10	~ 2
SV 30-8	3	50	0,75	6-8	5	250	2	> 10	~ 2
SV 40	4	50	0,75	4-6	5	250	2	> 10	~ 2
SV 40-8	4	50	0,75	6-8	5	250	2	> 10	~ 2
SV 50	5	50	0,75	4-6	5	60	1	> 10	~ 3
SV 50-8	5	50	0,75	6-8	5	60	1	> 10	~ 3
SV 50/6	5	50	0,75	4-6	5	250	2	> 10	~ 2
SV 50/6-8	5	50	0,75	6-8	5	250	2	> 10	~ 2
SV 60	6	50	0,75	4-6	5	250	2	> 10	~ 2
SV 60-8	6	50	0,75	6-8	5	250	2	> 10	~ 2
SV 70	7	50	0,75	4-6	5	250	2	> 10	~ 2
SV 70-8	7	50	0,75	6-8	5	250	2	> 10	~ 2
SV 71	7	50	0,75	4-6	5	60	1	> 10	~ 3
SV 71-8	7	50	0,75	6-8	5	60	1	> 10	~ 3
SV 80	8	50	0,75	4-6	5	60	1	> 10	~ 3
SV 80-8	8	50	0,75	6-8	5	60	1	> 10	~ 3
SV 81	8	50	0,75	4-6	5	60	1	> 10	~ 3
SV 81-8	8	50	0,75	6-8	5	60	1	> 10	~ 3
SV 120	12	50	0,25	4-6	3	60	1	> 10	~ 3
SV 120-8	12	50	0,25	6-8	3	60	1	> 10	~ 3

Verpackung: im Karton  
 Packaging: in a cardboard box  
 Emballage: dans un carton

## X-ON Electronics

Largest Supplier of Electrical and Electronic Components

*Click to view similar products for [Circular MIL Spec Connector](#) category:*

*Click to view products by [Lumberg](#) manufacturer:*

Other Similar products are found below :

[89075GULPR](#) [0025-262-542](#) [0025-264-3014](#) [58-570121-04S](#) [0134-213-1208](#) [0134-213-2209](#) [0025-258-000](#) [60-042022-07P](#) [60-042022-19P](#)  
[60-042022-23P](#) [60-042217-10P](#) [0114-201-1278](#) [012-0467-000](#) [602GB06EG24-61SN](#) [0134-201-1207](#) [0134-213-1006](#) [6104-207-2302](#) [6104-](#)  
[208-1902](#) [61-168211-04P](#) [61-168617-10P](#) [6131-202-19149P](#) [6131-204-21149P](#) [6131-208-13149P](#) [6131-209-17149P](#) [6131-210-11149P](#) [6131-](#)  
[211-19149P](#) [6131-216-19149P](#) [6131-259-21149P](#) [6131-259-23149P](#) [6131-265-17149P](#) [6131-265-19149P](#) [CS3100A18-1P-472](#) [CS3100A-36-](#)  
[77P](#) [CS3101A-16-55P](#) [CS3102A-10SL-55P](#) [CS3102A-14S-58P](#) [CS3102A-32-17P](#) [CS3102A32-25S](#) [CS3102C18-4P-472](#)  
[CS3106A10SL3S004](#) [CS3106A-18-73S](#) [CS3108A-14S-52S](#) [CS3108A-28-51S](#) [6162-233-1277](#) [6162-324-1231](#) [M243082296Z](#)  
[M2884010AC1S1](#) [CT0-24-10SC](#) [CT0M20-7PCAU](#) [M28840/17AC1G3](#)