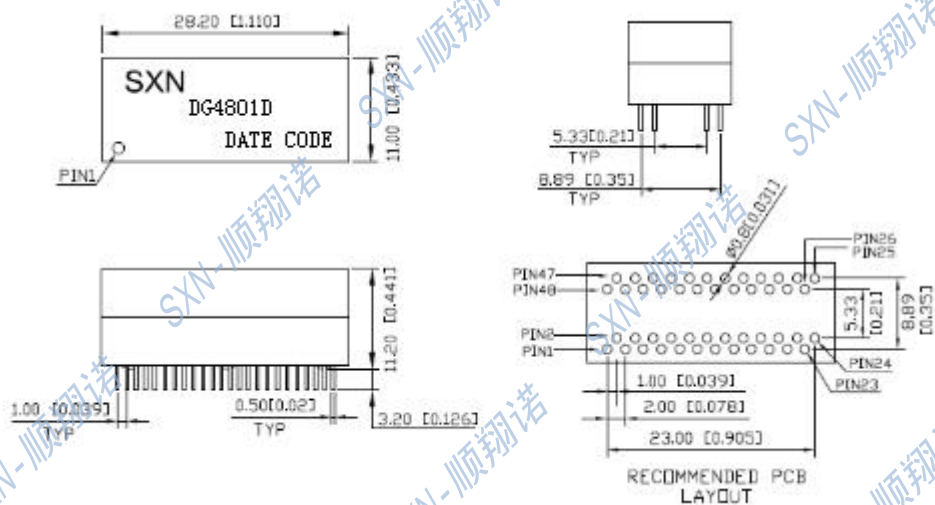
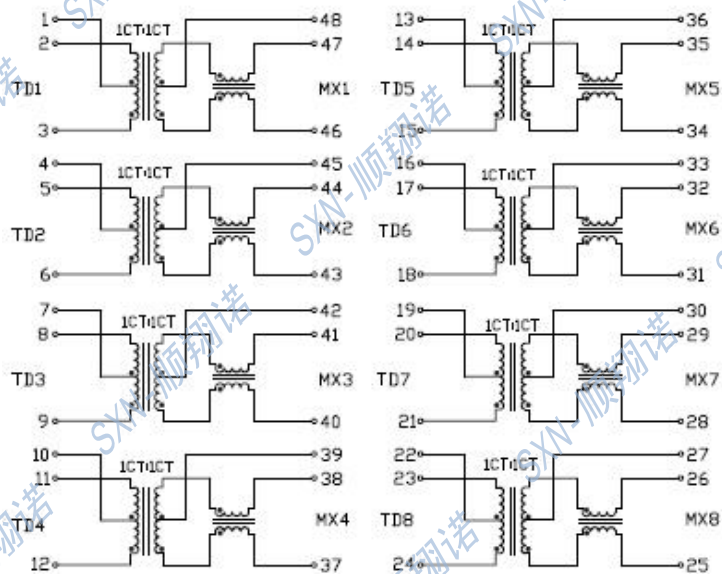


一、外观尺寸图



UNIT:mm Unless otherwise specified,all tolerances are ±0.25

二、线路图



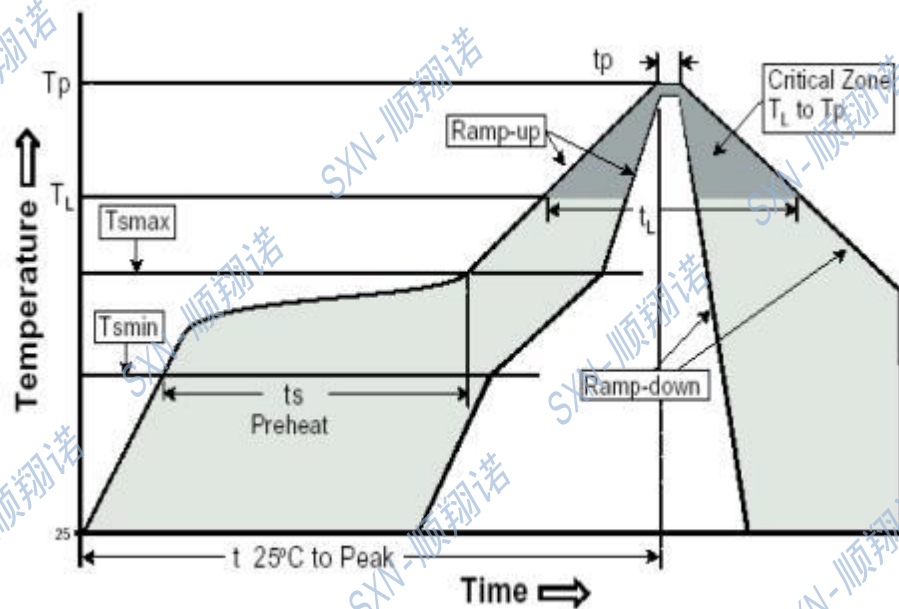
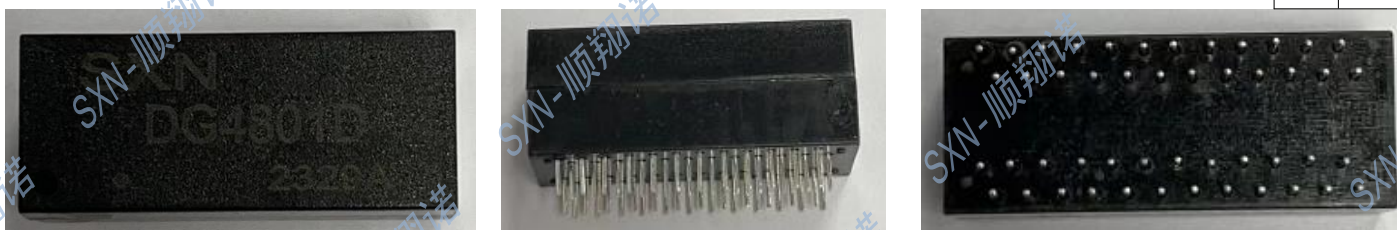
三、电气特性@25°C:

1. 圈比(±3%): 1CT:1CT
2. 电感(100KHz/0.1V@8mA): 350uH MIN@0°C~+70°C.
3. 插入损耗(dB MAX):- 1.0dB(1- 100MHz)
4. 反馈损耗(dB MIN): - 18dB(1-30MHz),- 16 dB(30-60MHz),
- 12dB(60-80MHz), - 10dB(80-100MHz).
5. 串音干扰(dB MIN): -40dB(1-30MHz),-35dB(30-60MHz), -30dB(60-100MHz)
6. 差-共模抑制(dB MIN): -40dB(1-30MHz),-35dB(30-60MHz),-30dB(60-100MHz)
7. 耐压: AC1500Vrms/1mA/60Sec
8. 工作温度:0°C~+70°C
9. 符合 RoHS 标准

| REV. | DESCRIPTION | DATE | DWN | APPD |
|------|-------------|------|-----|------|
| | | | | |
| | | | | |

| | | |
|--|--|-------------|
| | 顺翔诺® 深圳市顺翔诺电子有限公司 SHENZHEN SHUNXIANGNUO ELECTRONICS CO., LTD. | |
| | TITLE 1000BASE-T MAGANETIC MODULE | |
| | P/N DG4801D | REV. |
| | PAGE NO | |
| | AP' PD | |

四、我们的 RoHS 部分可以承受的回流焊炉峰值温度: $245 \pm 5^\circ\text{C}$ 如下简介:



| 特性 | 无铅组件 |
|--|--|
| 平均升温速度 ($T_{s\ max}$ to T_p) | 3°C /秒 最大. |
| 预热 -最低温度 ($T_{s\ min}$) -最高温度 ($T_{s\ max}$) -时间 ($t_{s\ min}$ to $t_{s\ max}$) | 150°C 200°C 60-180 秒 |
| 时间保持范围: -温度 (T_l) -时间 (t_l) | 217°C 60-150 秒 |
| 峰值/类别 温度 (T_p) | $245 \pm 5^\circ\text{C}$ |
| 在 5°C 时的实际峰值 温度 (t_p) | 20-40 秒 |
| 降温速度 | 6°C /秒 最大 |
| 峰值温度在 25°C 的时间 | 6 分钟 最大. |

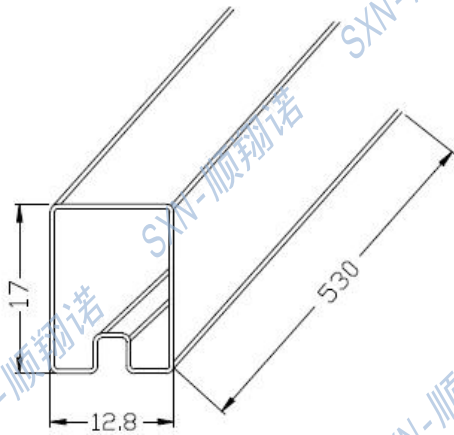
| | | | |
|--|--|-----------------------------|------|
| | 深圳市顺翔诺电子有限公司 SHENZHEN SHUNXIANGNUO ELECTRONICS CO., LTD. | | |
| | TITLE | 1000BASE-T MAGANETIC MODULE | |
| | P/N | DG4801D | REV. |
| | PAGE NO | | DATE |
| | AP' PD | | DWN |

| REV. | DESCRIPTION | DATE | DWN | AP' PD |
|------|-------------|------|-----|--------|
| | | | | |
| | | | | |

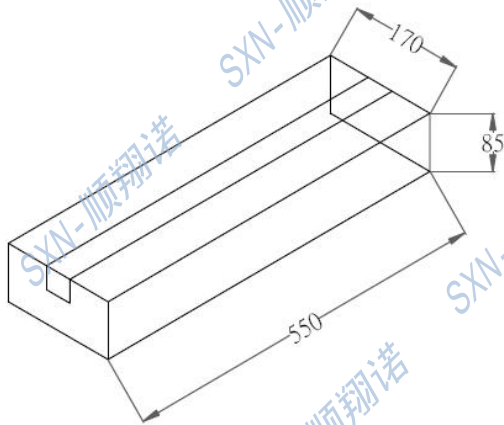
五、包装信息:

1. 单重----- 4.1克/个
2. 管装----- 18 个
3. 外箱单位: 2880个/箱
4. 外箱单位: 160管/箱
5. 总重: 13千克/箱

1. Tube: 530*12.80*17.0



2. Inner Carton: 550*170*85



| REV. | DESCRIPTION | DATE | DWN | AP'PD |
|------|-------------|------|-----|-------|
| | | | | |
| | | | | |

| | | | | |
|---------------------------|--|---------|-----------------------------|--|
| <p>RoHS Compliant</p> | 深圳市顺翔诺电子有限公司 SHENZHEN SHUNXIANGNUO ELECTRONICS CO., LTD. | | | |
| | TITLE | | 1000BASE-T MAGANETIC MODULE | |
| | P/N | DG4801D | REV. | |
| | PAGE NO | | DATE | |
| | AP' PD | | DWN | |

X-ON Electronics

Largest Supplier of Electrical and Electronic Components

Click to view similar products for [Audio Transformers](#) / [Signal Transformers](#) category:

Click to view products by [SXN](#) manufacturer:

Other Similar products are found below :

[CU4S0506AT-2655-H1](#) [MGPWT-00449-P](#) [PE-64961](#) [1812WBT2-4](#) [BX1194WNL](#) [1879479-1](#) [PA1528ANL](#) [T1137NLT](#) [T3012NL](#) [PE-65848FNLT](#) [H5019EFNL](#) [CX2045ALNLT](#) [MET-14](#) [MGPWT-00059-P](#) [MGPWT-00266-P](#) [MGPWT-00278-P](#) [MGPWT-00431-P](#) [TTC-100](#) [TTC-143-H](#) [TTC-5032-1](#) [4-1879391-0](#) [100213](#) [T1142NL](#) [T1124NL](#) [1879732-1](#) [2-1879391-5](#) [B8846NL](#) [MABA-010321-CT1A42](#) [TX1341NL](#) [H0013FNL](#) [H5020FNL](#) [H2009FNLT](#) [H5004NLT](#) [S553-5999-52-F](#) [T5008NLT](#) [PE-68517T](#) [TG111-E212NWLFR](#) [MGPWT-00339-P](#) [H5014FNLT](#) [TX1473NLT](#) [PE-69011NLT](#) [CX2043LNLT](#) [H7137FNLT](#) [H1259NLT](#) [TX1344NLT](#) [LM-LP-1005L](#) [H0013NLT](#) [S558-5500-JV](#) [TX1193NLT](#) [T7015NL](#)