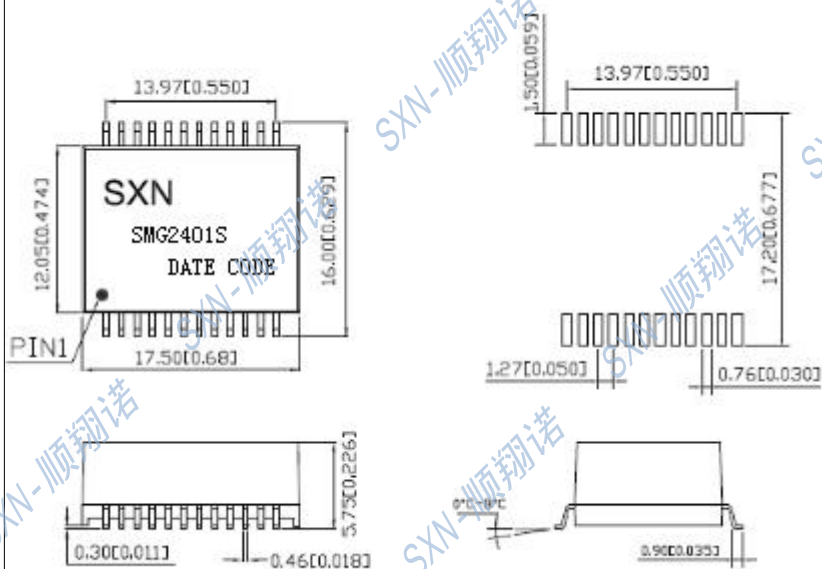
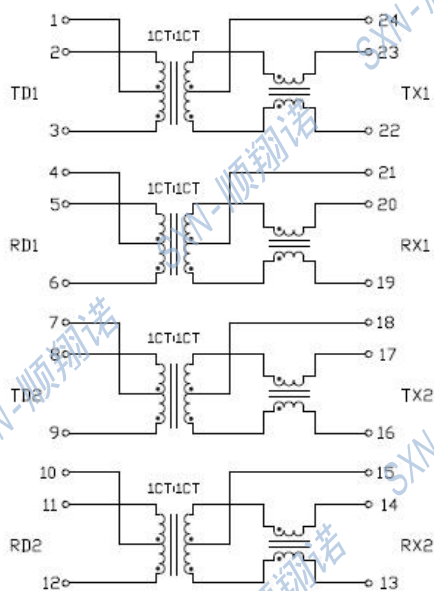


# 一、外观尺寸图



UNIT:mm Unless otherwise specified,all tolerances are ±0.25

# 二、线路图



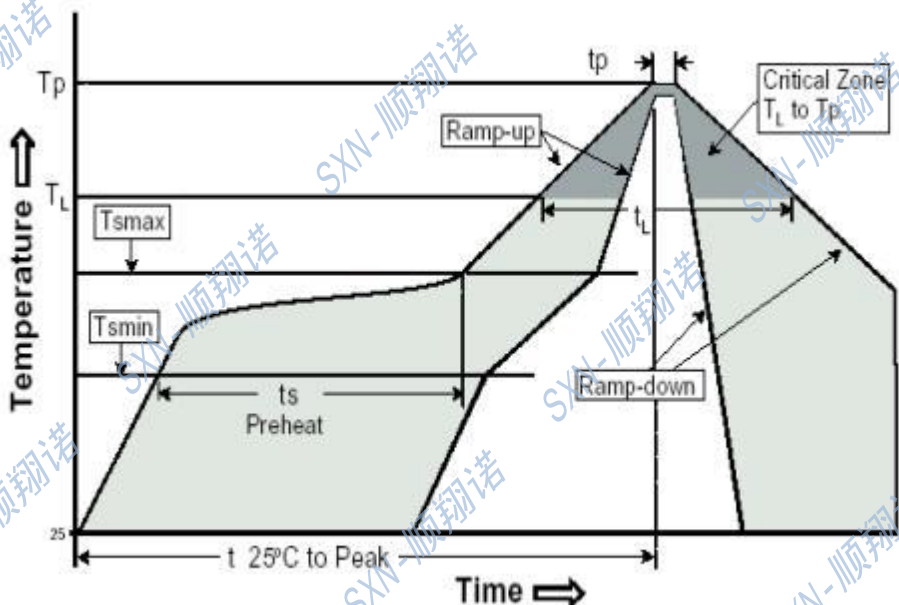
# 三、电气特性@25℃:

1. 圈比(±3%): 1CT:1CT
2. 电感(100KHz/0.1V@8mA): 350uH MIN@0℃~+70℃.
3. 插入损耗(dB MAX):- 1.0dB(1- 100MHz)
4. 反馈损耗(dB MIN): - 16dB(1-40MHz),- 14.1dB(40-50MHz),  
- 12.5dB(50-60MHz), - 10dB(60-80MHz).
5. 串音干扰(dB MIN): -35.8dB(1-30MHz),-30.8dB(30-60MHz), -28dB(60-100MHz)
6. 差-共模抑制(dB MIN): -42dB(1-30MHz),-37dB(30-60MHz),-33dB(60-100MHz)
7. 耐压: AC1500Vrms/1mA/60Sec
8. 工作温度: 0℃~+70℃
9. 符合 RoHS 标准

REV.	DESCRIPTION	DATE	DWN	APPD

	深圳市顺翔诺电子有限公司 SHENZHEN SHUNXIANGNUO ELECTRONICS CO., LTD.		
	TITLE	1000BASE-T MAGANETIC MODULE	
	P/N	SMG2401S	REV.
	PAGE NO		DATE
	AP' PD		DWN

四、我们的 RoHS 部分可以承受的回流焊炉峰值温度:  $245 \pm 5^{\circ}\text{C}$  如下简介:



特性	
平均升温速度 ( $T_{s\ max}$ to $T_p$ )	$3^{\circ}\text{C}$ /秒 最大.
预热 -最低温度 ( $T_{s\ min}$ ) -最高温度 ( $T_{s\ max}$ ) -时间 ( $t_{s\ min}$ to $t_{s\ max}$ )	$150^{\circ}\text{C}$ $200^{\circ}\text{C}$ 60-180 秒
时间保持范围: -温度 ( $T_l$ ) -时间 ( $t_l$ )	$217^{\circ}\text{C}$ 60-150 秒
峰值/类别 温度 ( $T_p$ )	$245 \pm 5^{\circ}\text{C}$
在 $5^{\circ}\text{C}$ 时的实际峰值 温度 ( $t_p$ )	20-40 秒
降温速度	$6^{\circ}\text{C}$ /秒 最大
峰值温度在 $25^{\circ}\text{C}$ 的时间	

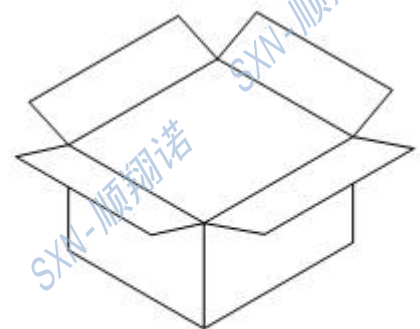
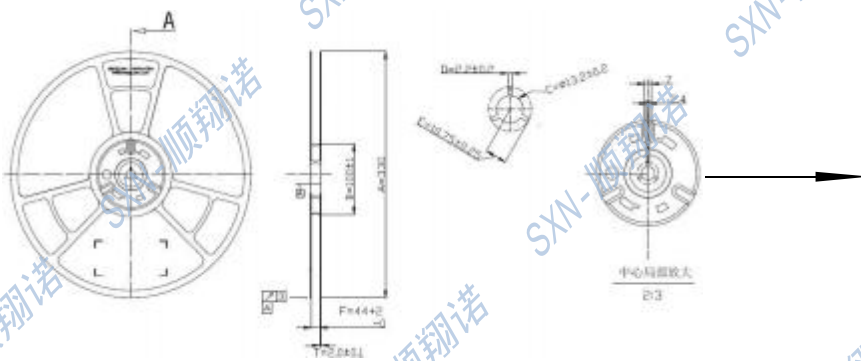
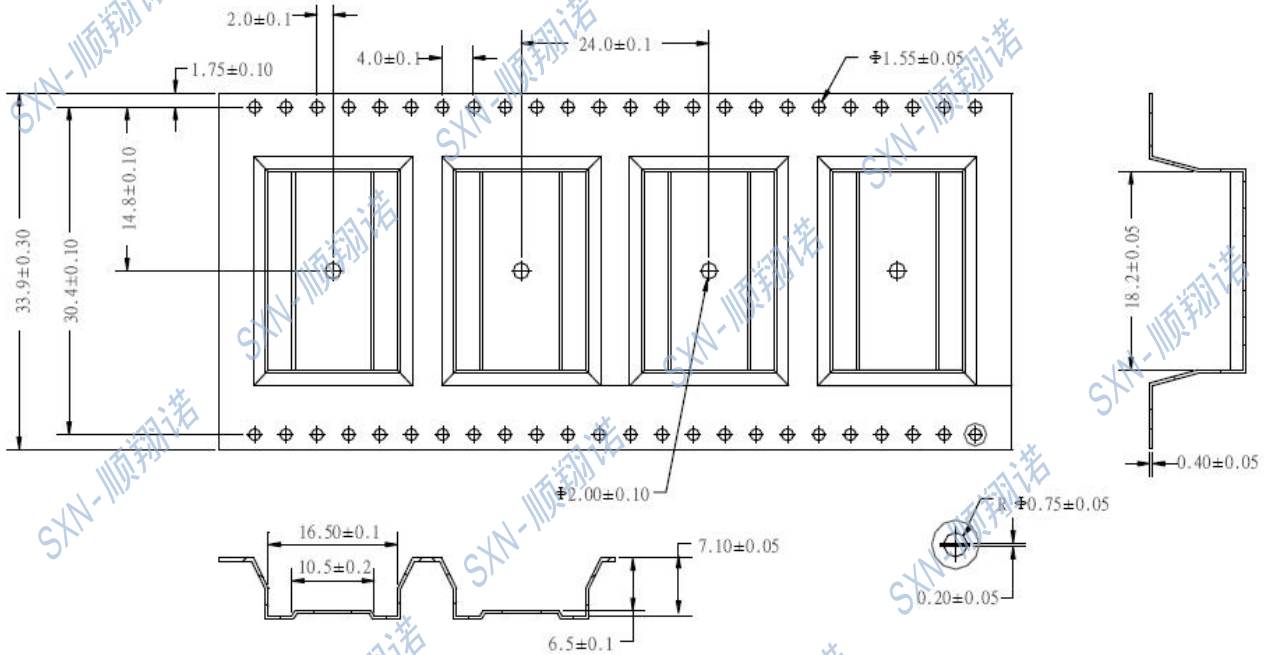
REV.	DESCRIPTION	DATE	DWN	AP'PD

**深圳市顺翔诺电子有限公司**  
SHENZHEN SHUNXIANGNUO ELECTRONICS CO., LTD.

TITLE	1000BASE-T MAGANETIC MODULE		
P/N	SMG2401S	REV.	
PAGE NO		DATE	
AP' PD		DWN	

## 五、包装信息:

1. 单重----- 1.62克/个
2. 卷带----- 400 个
3. 外箱单位: 2800个/箱
4. 外箱单位: 7卷/箱
5. 总重: 5.5千克/箱



Outer carton: 365x365x350mm

REV.	DESCRIPTION	DATE	DWN	AP'PD



深圳市顺翔诺电子有限公司

SHENZHEN SHUNXIANGNUO ELECTRONICS CO., LTD.



TITLE	1000BASE-T MAGANETIC MODULE		
P/N	SMG2401S	REV.	
PAGE NO		DATE	
AP'PD		DWN	

## X-ON Electronics

Largest Supplier of Electrical and Electronic Components

*Click to view similar products for [Audio Transformers](#) / [Signal Transformers](#) category:*

*Click to view products by [SXN](#) manufacturer:*

Other Similar products are found below :

[CU4S0506AT-2655-H1](#) [MGPWT-00449-P](#) [PE-64961](#) [1812WBT2-4](#) [BX1194WNL](#) [1879479-1](#) [PA1528ANL](#) [T1137NLT](#) [T3012NL](#) [PE-65848FNLT](#) [H5019EFNL](#) [CX2045ALNLT](#) [MET-14](#) [MGPWT-00059-P](#) [MGPWT-00266-P](#) [MGPWT-00278-P](#) [MGPWT-00431-P](#) [TTC-100](#) [TTC-143-H](#) [TTC-5032-1](#) [4-1879391-0](#) [100213](#) [T1142NL](#) [T1124NL](#) [1879732-1](#) [2-1879391-5](#) [B8846NL](#) [MABA-010321-CT1A42](#) [TX1341NL](#) [H0013FNL](#) [H5020FNL](#) [H2009FNLT](#) [H5004NLT](#) [S553-5999-52-F](#) [T5008NLT](#) [PE-68517T](#) [TG111-E212NWLFR](#) [MGPWT-00339-P](#) [H5014FNLT](#) [TX1473NLT](#) [PE-69011NLT](#) [CX2043LNLT](#) [H7137FNLT](#) [H1259NLT](#) [TX1344NLT](#) [LM-LP-1005L](#) [H0013NLT](#) [S558-5500-JV](#) [TX1193NLT](#) [T7015NL](#)