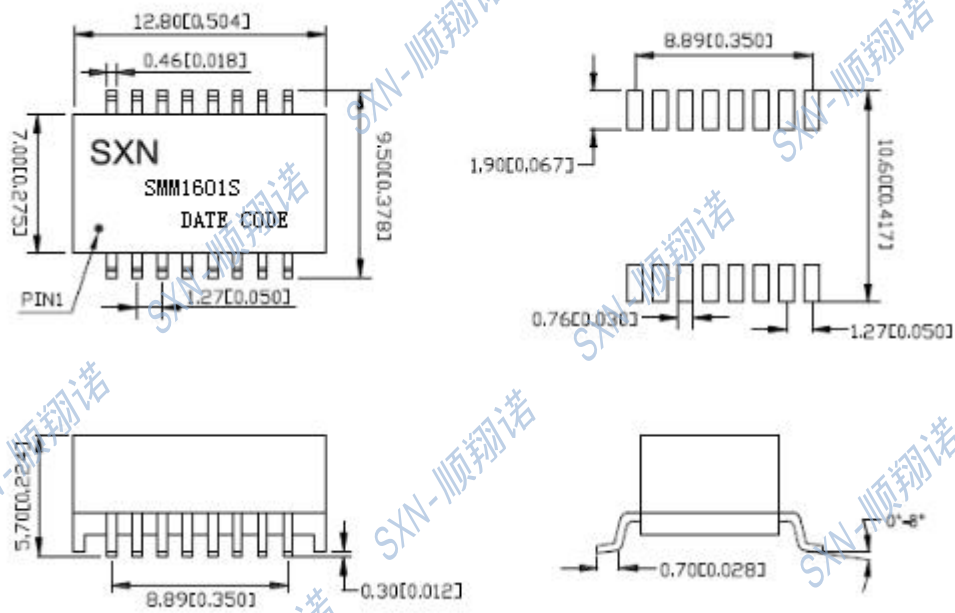
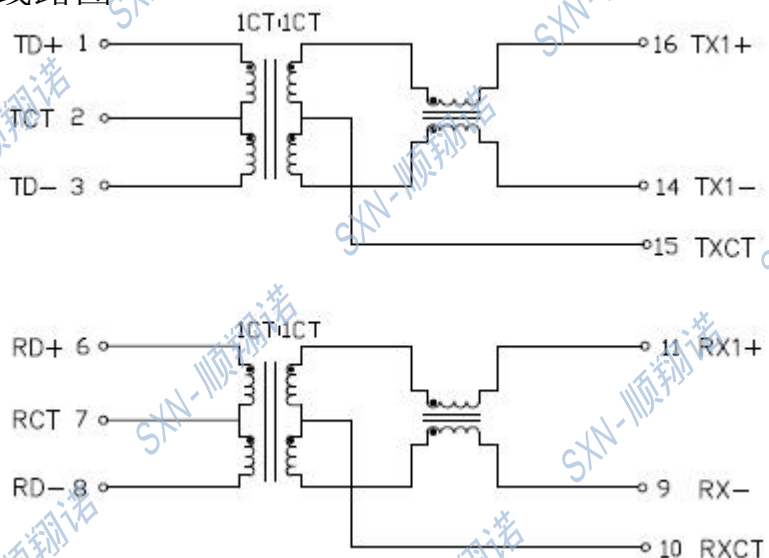


一、外观尺寸图



UNIT:mm Unless otherwise specified,all tolerances are ±0.25

二、线路图



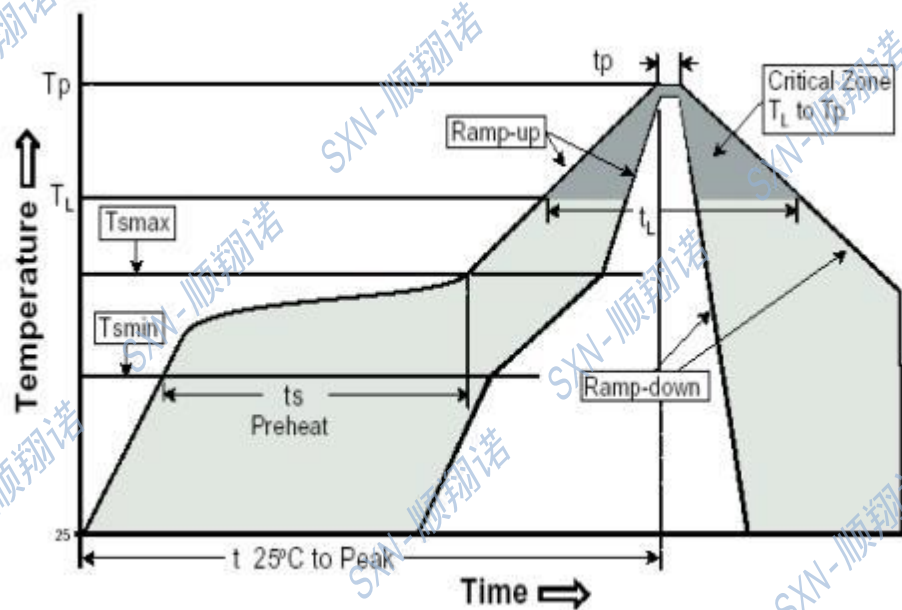
三、电气特性@25°C:

1. 圈比(±3%): 1CT:1CT
2. 电感(100KHz/0.1V@8mA): 350uH MIN@0°C~+70°C.
3. 插入损耗(dB MAX):- 1.1dB(1- 100MHz)
4. 反馈损耗(dB MIN): - 16dB(1-40MHz),- 14.4dB(40-50MHz),
- 12.5dB(50-60MHz), - 10dB(60-80MHz),
5. 串音干扰(dB MIN): -35.8dB(1-30MHz),-30.8dB(30-60MHz), -28dB(60-100MHz)
6. 差-共模抑制(dB MIN): -40dB(1-30MHz),-35dB(30-60MHz),-30dB(60-100MHz)
7. 耐 压: AC1500Vrms/1mA/60Sec
8. 工作温度: 0°C~+70°C
9. 符合 RoHS 标准

REV.	DESCRIPTION	DATE	DWN	APPD

	深圳市顺翔诺电子有限公司 SHENZHEN SHUNXIANGNUO ELECTRONICS CO.,LTD.	
	TITLE	100BASE-T MAGANETIC MODULE
	P/N	SMM1601S REV.
	PAGE NO	DATE
AP' PD	DWN	

四、我们的 RoHS 部分可以承受的回流焊炉峰值温度: $245 \pm 5^\circ\text{C}$ 如下简介:



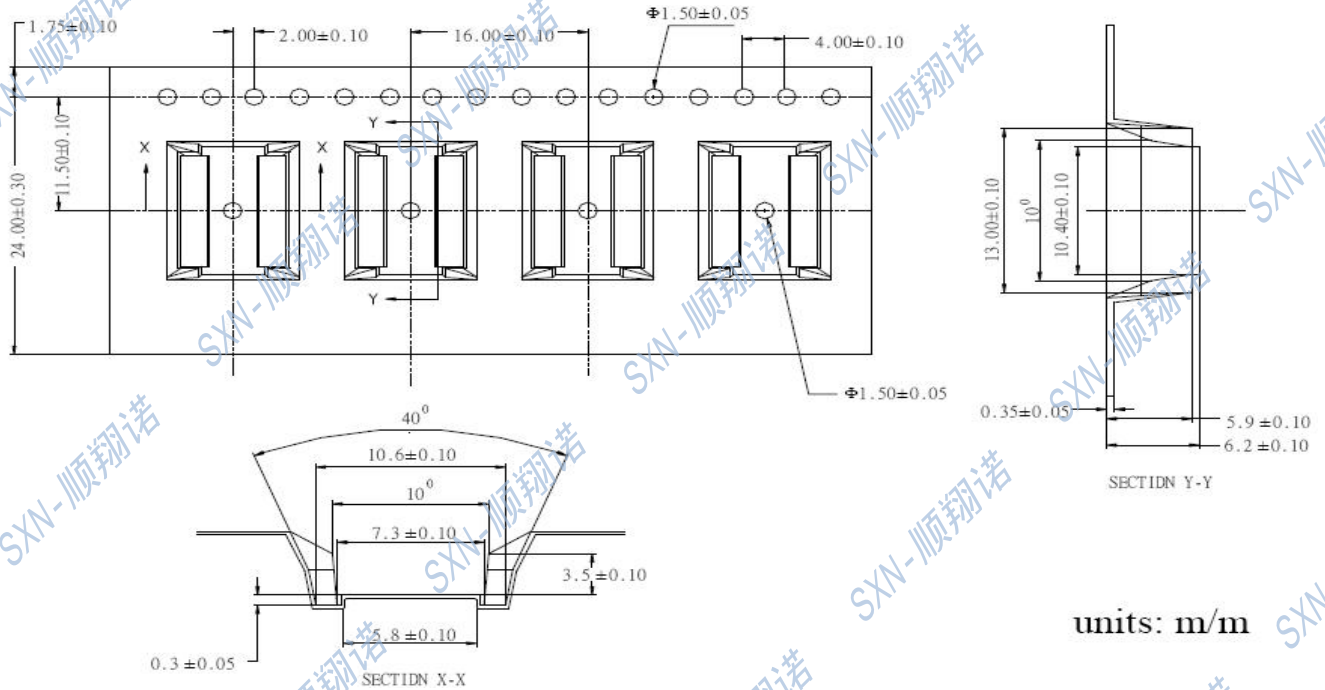
特性	无铅组件
平均升温速度 ($T_{s\ max}$ to T_p)	3°C /秒 最大.
预热 -最低温度 ($T_{s\ min}$) -最高温度 ($T_{s\ max}$) -时间 ($t_{s\ min}$ to $t_{s\ max}$)	150°C 200°C 60-180 秒
时间保持范围: -温度 (T_L) 时间 (t_L)	217°C 60-150 秒
峰值/类别 温度 (T_p)	$245 \pm 5^\circ\text{C}$
在 5°C 时的实际峰值 温度 (t_p)	20-40 秒
降温速度	6°C/秒 最大
峰值温度在 25°C 的时间	6 分钟 最大.

	顺翔诺® 深圳市顺翔诺电子有限公司 SHENZHEN SHUNXIANGNUO ELECTRONICS CO., LTD.		
	TITLE	1000BASE-T MAGANETIC MODULE	
	P/N	SMM1601S	REV.
	PAGE NO		DATE
	AP' PD		DWN

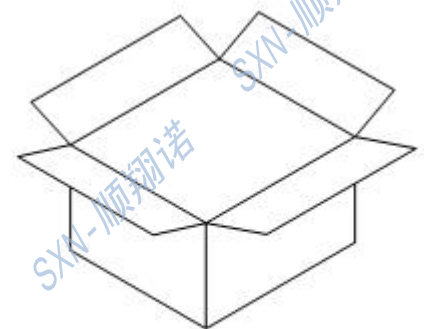
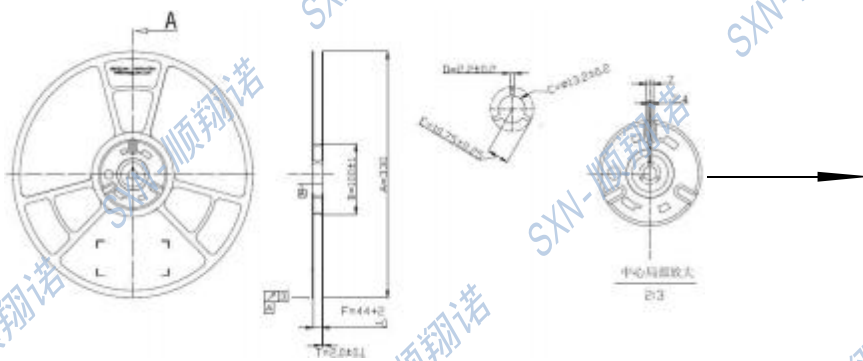
REV.	DESCRIPTION	DATE	DWN	AP' PD

五、包装信息:

1. 单重----- 0.64克/个
2. 卷带----- 900 个
3. 外箱单位: 7200个/箱
4. 外箱单位: 8卷/箱
5. 总重: 5.6千克/箱



units: m/m



Outer carton: 365x365x350mm



深圳市顺翔诺电子有限公司

SHENZHEN SHUNXIANGNUO ELECTRONICS CO., LTD.



TITLE	100BASE-T MAGANETIC MODULE		
P/N	SMM1601S	REV.	
PAGE NO		DATE	
AP' PD		DWN	

X-ON Electronics

Largest Supplier of Electrical and Electronic Components

Click to view similar products for [Audio Transformers](#) / [Signal Transformers](#) category:

Click to view products by [SXN](#) manufacturer:

Other Similar products are found below :

[CU4S0506AT-2655-H1](#) [MGPWT-00449-P](#) [PE-64961](#) [1812WBT2-4](#) [BX1194WNL](#) [1879479-1](#) [PA1528ANL](#) [T1137NLT](#) [T3012NL](#) [PE-65848FNLT](#) [H5019EFNL](#) [CX2045ALNLT](#) [MET-14](#) [MGPWT-00059-P](#) [MGPWT-00266-P](#) [MGPWT-00278-P](#) [MGPWT-00431-P](#) [TTC-100](#) [TTC-143-H](#) [TTC-5032-1](#) [4-1879391-0](#) [100213](#) [T1142NL](#) [T1124NL](#) [1879732-1](#) [2-1879391-5](#) [B8846NL](#) [MABA-010321-CT1A42](#) [TX1341NL](#) [H0013FNL](#) [H5020FNL](#) [H2009FNLT](#) [H5004NLT](#) [S553-5999-52-F](#) [T5008NLT](#) [PE-68517T](#) [TG111-E212NWLFR](#) [MGPWT-00339-P](#) [H5014FNLT](#) [TX1473NLT](#) [PE-69011NLT](#) [CX2043LNLT](#) [H7137FNLT](#) [H1259NLT](#) [TX1344NLT](#) [LM-LP-1005L](#) [H0013NLT](#) [S558-5500-JV](#) [TX1193NLT](#) [T7015NL](#)