

# 深圳市顺翔诺电子有限公司

## 承认书

客户名称: **LC0001**

客户料号: **SMNR4020** 系列

产品名称: 功率电感

产品料号: **SMNR4020-系列**

客户承认

承认后请签回,如下订单后未签回,视作默认,谢谢您的合作

|            |             |
|------------|-------------|
| 发行日期       | 文件编号        |
| 2017-10-08 | SXN-WI-2931 |

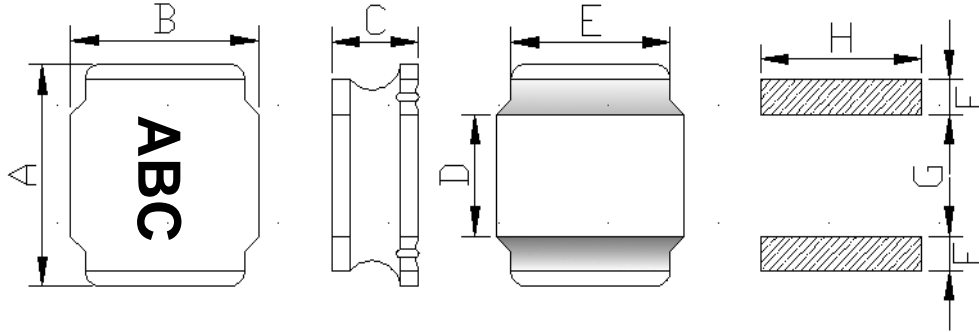
|    |    |    |
|----|----|----|
| 编制 | 审核 | 批准 |
|    |    |    |

|              |      |             |      |            |
|--------------|------|-------------|------|------------|
| 深圳市顺翔诺电子有限公司 | 文件编号 | SXN-WI-2931 | 发行日期 | 2017-10-08 |
|              | 版次   | A           | 生效日期 | 2017-10-08 |
| SMNR4020 承认书 | 修订次数 | 0           | 页码   | 1 / 5      |

| 版本 | 更改履历                  | 更改人 | 更改时间       |
|----|-----------------------|-----|------------|
| A  | 新发行： 2017 年 10 月 08 日 | 黄小香 | 2017-10-08 |
|    |                       |     |            |
|    |                       |     |            |

|              |      |             |      |            |
|--------------|------|-------------|------|------------|
| 深圳市顺翔诺电子有限公司 | 文件编号 | SXN-WI-2931 | 发行日期 | 2017-10-08 |
|              | 版次   | A           | 生效日期 | 2017-10-08 |
| SMNR4020 承认书 | 修订次数 | 0           | 页码   | 2 / 5      |

(1) 外形尺寸: (单位: mm)



| A         | B         | C         | D       | E       | F        | G       | H       |
|-----------|-----------|-----------|---------|---------|----------|---------|---------|
| 4.0 ± 0.3 | 4.0 ± 0.3 | 2.0 ± 0.2 | 2.1Ref. | 3.3Typ. | 0.95Typ. | 2.1Ref. | 3.3Typ. |

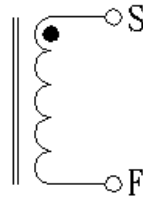
(2) 电气特性:

|            |                         |      |              |  |
|------------|-------------------------|------|--------------|--|
| 电感量 L      | 1.0-100uH               | 测试条件 | 100KHz/0.25V | (3) 测试仪器:<br>□ HP4287A<br>■ TH2817C<br>■ TH2817B/1773<br>■ HK502BC<br>■ CH1062 |
| 直流电阻 (DCR) | 0.3-1.46 Ω ± 30%        | 测试条件 |              |  |
| 电流 (IDC)   | L(5.1-0.45A) ≥ 0A × 70% | 测试条件 | 100KHz/0.25V |  |
| Q 值        |                         | 测试条件 |              |  |
|            |                         | 测试条件 |              |  |

(3) 材料:

- 铁芯: DR 4\*4\*1.8 B=2.1 F=0.8
- 铜线: 2UEW H
- 磁粉: E-500AH (胶水) + FSC4 (合金粉)

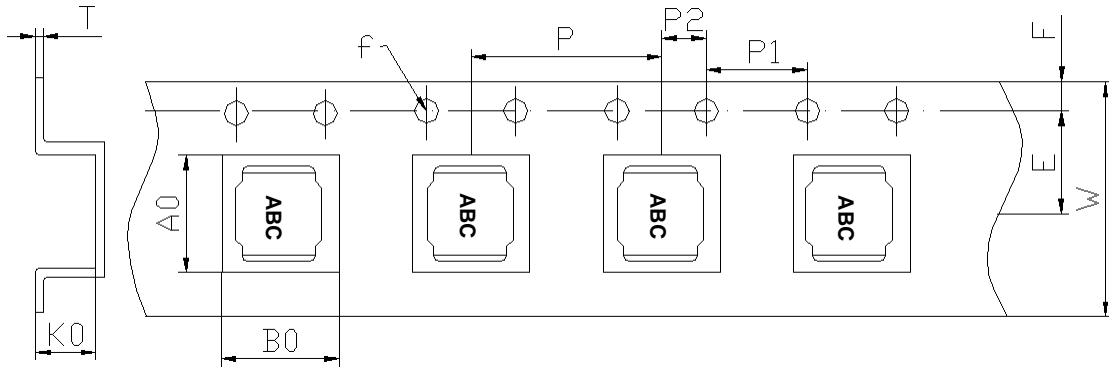
(4) 电性图:



| 注意事项:                | 修改记录: |
|----------------------|-------|
| 1: 包装: 3000PCS/REEL. | 1:    |
| 2: 黑色印字              | 2:    |
| 3: 产品包装需用冷封带         | 3:    |
| 4:                   | 4:    |
| 5:                   | 5:    |

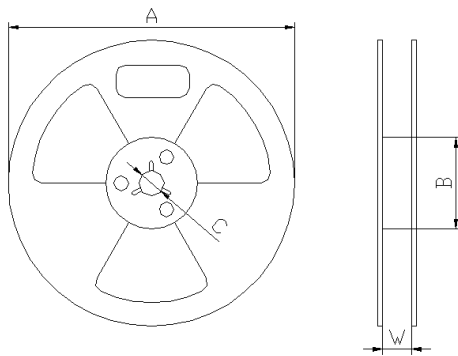
|              |      |             |      |            |
|--------------|------|-------------|------|------------|
| 深圳市顺翔诺电子有限公司 | 文件编号 | SXN-WI-2931 | 发行日期 | 2017-10-08 |
|              | 版次   | A           | 生效日期 | 2017-10-08 |
| SMNR4020 承认书 | 修订次数 | 0           | 页码   | 3 / 5      |

5. 载带尺寸: (单位: mm)



|          |               |               |                |               |                |               |
|----------|---------------|---------------|----------------|---------------|----------------|---------------|
| Series   | A0            | B0            | W              | E             | F              | $\phi f$      |
|          | $4.3 \pm 0.1$ | $4.3 \pm 0.1$ | $12.0 \pm 0.3$ | $5.5 \pm 0.1$ | $1.75 \pm 0.1$ | $1.5 \pm 0.1$ |
| SMNR4020 | P             | P1            | P2             | K0            | T              |               |
|          | $8.0 \pm 0.1$ | $4.0 \pm 0.1$ | $2.0 \pm 0.1$  | $2.1 \pm 0.1$ | $0.3 \pm 0.1$  |               |

6. 带盘尺寸: (单位: mm)



|   |                |
|---|----------------|
| A | $330 \pm 0.5$  |
| B | $100 \pm 0.5$  |
| C | $13.5 \pm 0.5$ |
| W | $12.5 \pm 0.5$ |

7. 包装数量:

|    |    |          |             |    |    |          |             |
|----|----|----------|-------------|----|----|----------|-------------|
| 快递 | 项目 | 数量 (PCS) | 尺寸规格 (mm)   | 送货 | 项目 | 数量 (PCS) | 尺寸规格 (mm)   |
|    | 盘  | 3000     | 13"         |    | 盘  | 3000     | 13"         |
|    | 内盒 | 12000    | 340*65*340  |    | 内盒 | 12000    | 340*65*340  |
|    | 外箱 | 24000    | 360*360*160 |    | 外箱 | 48000    | 360*285*360 |

注意事项:

- 1: 载带前空格留 20PCS, 后空格留 30PCS.
- 2: 冷封上盖带
- 3: 胶盘需要用热熔胶对卡扣进行点胶固定

|              |      |             |      |            |
|--------------|------|-------------|------|------------|
| 深圳市顺翔诺电子有限公司 | 文件编号 | SXN-WI-2931 | 发行日期 | 2017-10-08 |
|              | 版次   | A           | 生效日期 | 2017-10-08 |
| SMNR4020 承认书 | 修订次数 | 0           | 页码   | 4 / 5      |

| 序号 | 物料名称 | 供应商  | 物料规格                     | 备注  |
|----|------|------|--------------------------|-----|
| 1  | 磁芯   | YX   | DR 4*4*1.8 B=2.1 F=0.8   |     |
| 2  |      |      |                          |     |
| 3  | 铜线   | TPY  | 2UEWH P180               |     |
| 4  |      | YLSL | G1 P180                  |     |
| 5  | 锡    | QD   | 99.7Sn 0.3Cu             |     |
| 6  | 上盖带  | JC   | 宽度 9.3mm                 | 冷封带 |
| 7  | 卷盘   | JC   | 13 寸盘                    |     |
| 8  | 载带   | JC   | SR4020 透明/3000PCS 盘      |     |
| 9  | 磁粉   | CH   | E-500AH (胶水) + FSC4(合金粉) |     |
| 10 |      |      |                          |     |
| 11 |      |      |                          |     |
| 12 |      |      |                          |     |
| 13 |      |      |                          |     |
| 14 |      |      |                          |     |
| 15 |      |      |                          |     |
| 16 |      |      |                          |     |
| 17 |      |      |                          |     |
| 18 |      |      |                          |     |
| 19 |      |      |                          |     |
| 20 |      |      |                          |     |



## X-ON Electronics

Largest Supplier of Electrical and Electronic Components

*Click to view similar products for [Fixed Inductors](#) category:*

*Click to view products by [SXN](#) manufacturer:*

Other Similar products are found below :

[MLZ1608M6R8WTD25](#) [MLZ1608N6R8LT000](#) [MLZ1608N3R3LTD25](#) [MLZ1608N3R3LT000](#) [MLZ1608N150LT000](#)  
[MLZ1608M150WTD25](#) [MLZ1608M3R3WTD25](#) [MLZ1608M3R3WT000](#) [MLZ1608M150WT000](#) [MLZ1608A1R5WT000](#)  
[MLZ1608N1R5LT000](#) [B82432C1333K000](#) [PCMB053T-1R0MS](#) [PCMB053T-1R5MS](#) [PCMB104T-1R5MS](#) [CR32NP-100KC](#) [CR32NP-151KC](#) [CR32NP-180KC](#) [CR32NP-181KC](#) [CR32NP-1R5MC](#) [CR32NP-390KC](#) [CR32NP-3R9MC](#) [CR32NP-680KC](#) [CR32NP-820KC](#)  
[CR32NP-8R2MC](#) [CR43NP-390KC](#) [CR43NP-560KC](#) [CR43NP-680KC](#) [CR54NP-181KC](#) [CR54NP-470LC](#) [CR54NP-820KC](#) [CR54NP-8R5MC](#)  
[MGDQ4-00004-P](#) [MGDU1-00016-P](#) [MHL1ECTTP18NJ](#) [MHL1JCTTD12NJ](#) [PE-51506NL](#) [PE-53601NL](#) [PE-53630NL](#) [PE-53824SNLT](#) [PE-62892NL](#) [PE-92100NL](#) [PG0434.801NLT](#) [PG0936.113NLT](#) [PM06-2N7](#) [PM06-39NJ](#) [HC2LP-R47-R](#) [HC2-R47-R](#) [HC3-2R2-R](#) [HC8-1R2-R](#)