

深圳市顺翔诺电子有限公司

承认书

客户名称: **LC0001**

客户料号: **SMNR4020** 系列

产品名称: 功率电感

产品料号: **SMNR4020-系列**

客户承认

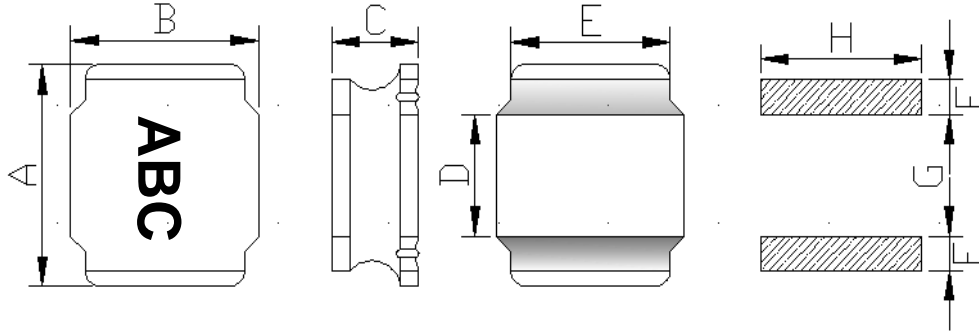
承认后请签回,如下订单后未签回,视作默认,谢谢您的合作

发行日期	文件编号
2017-10-08	SXN-WI-2931

编制	审核	批准

深圳市顺翔诺电子有限公司	文件编号	SXN-WI-2931	发行日期	2017-10-08
	版次	A	生效日期	2017-10-08
SMNR4020 承认书	修订次数	0	页码	2 / 5

(1) 外形尺寸: (单位: mm)



A	B	C	D	E	F	G	H
4.0 ± 0.3	4.0 ± 0.3	2.0 ± 0.2	2.1Ref.	3.3Typ.	0.95Typ.	2.1Ref.	3.3Typ.

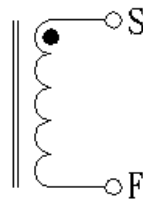
(2) 电气特性:

电感量 L	1.0-100uH	测试条件	100KHz/0.25V	(3) 测试仪器: □ HP4287A ■ TH2817C ■ TH2817B/1773 ■ HK502BC ■ CH1062
直流电阻 (DCR)	0.3-1.46 Ω ± 30%	测试条件		
电流 (IDC)	L(5.1-0.45A) ≥ 0A × 70%	测试条件	100KHz/0.25V	
Q 值		测试条件		
		测试条件		

(3) 材料:

- 铁芯: DR 4*4*1.8 B=2.1 F=0.8
- 铜线: 2UEW H
- 磁粉: E-500AH (胶水) + FSC4 (合金粉)

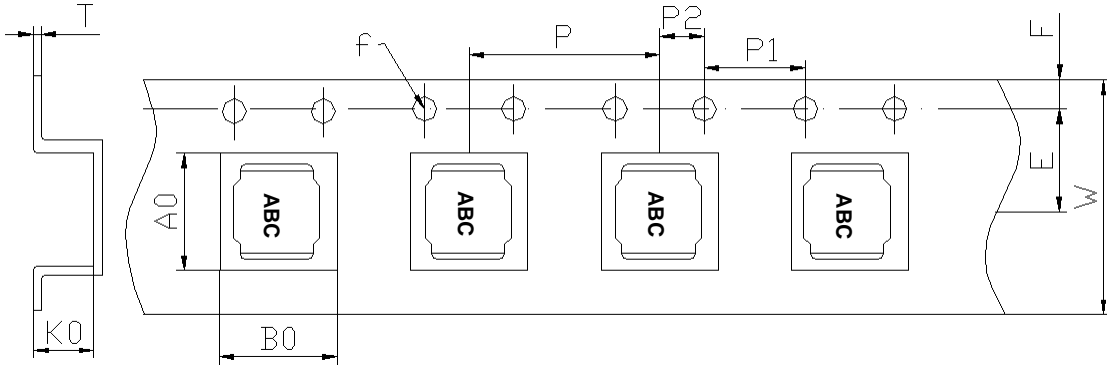
(4) 电性图:



注意事项:	修改记录:
1: 包装: 3000PCS/REEL.	1:
2: 黑色印字	2:
3: 产品包装需用冷封带	3:
4:	4:
5:	5:

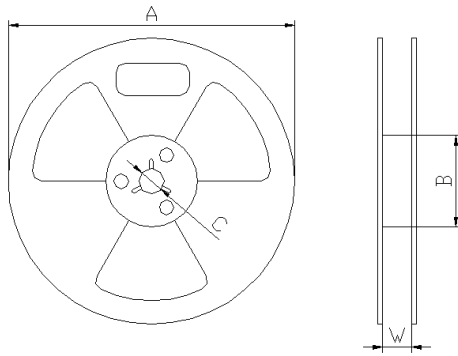
深圳市顺翔诺电子有限公司	文件编号	SXN-WI-2931	发行日期	2017-10-08
	版次	A	生效日期	2017-10-08
SMNR4020 承认书	修订次数	0	页码	3 / 5

5. 载带尺寸: (单位: mm)



Series	A0	B0	W	E	F	ϕf
	4.3 ± 0.1	4.3 ± 0.1	12.0 ± 0.3	5.5 ± 0.1	1.75 ± 0.1	1.5 ± 0.1
SMNR4020	P	P1	P2	K0	T	
	8.0 ± 0.1	4.0 ± 0.1	2.0 ± 0.1	2.1 ± 0.1	0.3 ± 0.1	

6. 带盘尺寸: (单位: mm)



A	330 ± 0.5
B	100 ± 0.5
C	13.5 ± 0.5
W	12.5 ± 0.5

7. 包装数量:

快递	项目	数量 (PCS)	尺寸规格 (mm)	送货	项目	数量 (PCS)	尺寸规格 (mm)
	盘	3000	13"		盘	3000	13"
	内盒	12000	340*65*340		内盒	12000	340*65*340
	外箱	24000	360*360*160		外箱	48000	360*285*360

注意事项:

- 1: 载带前空格留 20PCS, 后空格留 30PCS.
- 2: 冷封上盖带
- 3: 胶盘需要用热熔胶对卡扣进行点胶固定

深圳市顺翔诺电子有限公司	文件编号	SXN-WI-2931	发行日期	2017-10-08
	版次	A	生效日期	2017-10-08
SMNR4020 承认书	修订次数	0	页码	4 / 5

序号	物料名称	供应商	物料规格	备注
1	磁芯	YX	DR 4*4*1.8 B=2.1 F=0.8	
2				
3	铜线	TPY	2UEWH P180	
4		YLSL	G1 P180	
5	锡	QD	99.7Sn 0.3Cu	
6	上盖带	JC	宽度 9.3mm	冷封带
7	卷盘	JC	13 寸盘	
8	载带	JC	SR4020 透明/3000PCS 盘	
9	磁粉	CH	E-500AH (胶水) + FSC4(合金粉)	
10				
11				
12				
13				
14				
15				
16				
17				
18				
19				
20				

X-ON Electronics

Largest Supplier of Electrical and Electronic Components

Click to view similar products for [Fixed Inductors](#) category:

Click to view products by [SXN](#) manufacturer:

Other Similar products are found below :

[MLZ1608M6R8WTD25](#) [MLZ1608N6R8LT000](#) [MLZ1608N3R3LTD25](#) [MLZ1608N3R3LT000](#) [MLZ1608N150LT000](#)
[MLZ1608M150WTD25](#) [MLZ1608M3R3WTD25](#) [MLZ1608M3R3WT000](#) [MLZ1608M150WT000](#) [MLZ1608A1R5WT000](#)
[MLZ1608N1R5LT000](#) [B82432C1333K000](#) [PCMB053T-1R0MS](#) [PCMB053T-1R5MS](#) [PCMB104T-1R5MS](#) [CR32NP-100KC](#) [CR32NP-151KC](#) [CR32NP-180KC](#) [CR32NP-181KC](#) [CR32NP-1R5MC](#) [CR32NP-390KC](#) [CR32NP-3R9MC](#) [CR32NP-680KC](#) [CR32NP-820KC](#)
[CR32NP-8R2MC](#) [CR43NP-390KC](#) [CR43NP-560KC](#) [CR43NP-680KC](#) [CR54NP-181KC](#) [CR54NP-470LC](#) [CR54NP-820KC](#) [CR54NP-8R5MC](#)
[MGDQ4-00004-P](#) [MGDU1-00016-P](#) [MHL1ECTTP18NJ](#) [MHL1JCTTD12NJ](#) [PE-51506NL](#) [PE-53601NL](#) [PE-53630NL](#) [PE-53824SNLT](#) [PE-62892NL](#) [PE-92100NL](#) [PG0434.801NLT](#) [PG0936.113NLT](#) [PM06-2N7](#) [PM06-39NJ](#) [HC2LP-R47-R](#) [HC2-R47-R](#) [HC3-2R2-R](#) [HC8-1R2-R](#)