

深圳市顺翔诺电子有限公司

承认书

客户名称: **LC0001**

客户料号: **SMNR3015-系列**

产品名称: **功率电感**

产品料号: **SMNR3015-系列**

客户承认

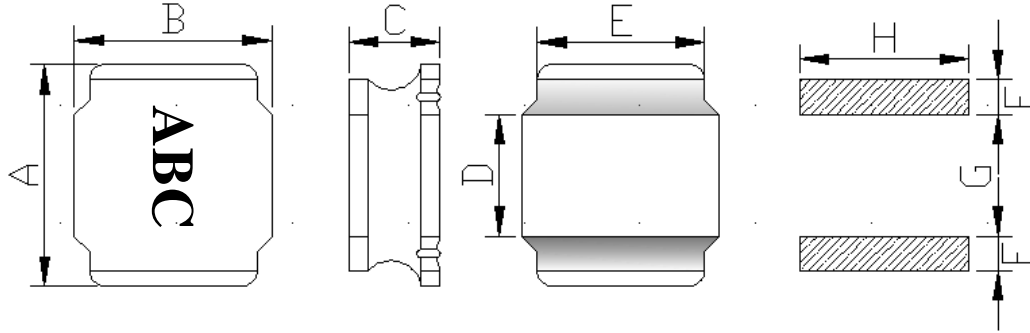
承认后请签回,如下订单后未签回,视作默认,谢谢您的合作

发行日期	文件编号
2017-10-08	SXN-WI-2929

编制	审核	批准

深圳市顺翔诺电子有限公司	文件编号	SXN-WI-2929	发行日期	2017-10-08
	版次	A	生效日期	2017-10-08
SMNR3015 承认书	修订次数	0	页码	2 / 5

外形尺寸: (单位: mm)



A	B	C	D	E	F	G	H
3.0 ± 0.3	3.0 ± 0.3	1.5 Max	1.5Ref.	2.5Typ.	0.75Typ.	1.5Ref.	2.5Typ.

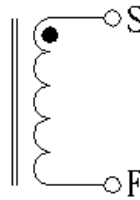
(2)电气特性:

电感量 L	(0.47-100) uH	测试条件	100KHz/0.25V	(3)测试仪器: HP4287A ■ TH2817C ■ TH2817B/1773 ■ HK502BC ■ CH1062
直流电阻(DCR)	(0.048-1.2) Ω Max	测试条件		
电流(IDC)	L(2.32-0.35A) ≥ 0A × 70%	测试条件	100KHz/0.25V	
Q 值		测试条件		
铜线线径		测试条件		
绕线圈数		测试条件		

(3)材料:

- 1:铁芯: DR 3.0*1.35 B=1.35 F=0.55
- 2:铜线: 2UEW H
- 3:磁粉: E-500AH (胶水) + FSC4(合金粉)

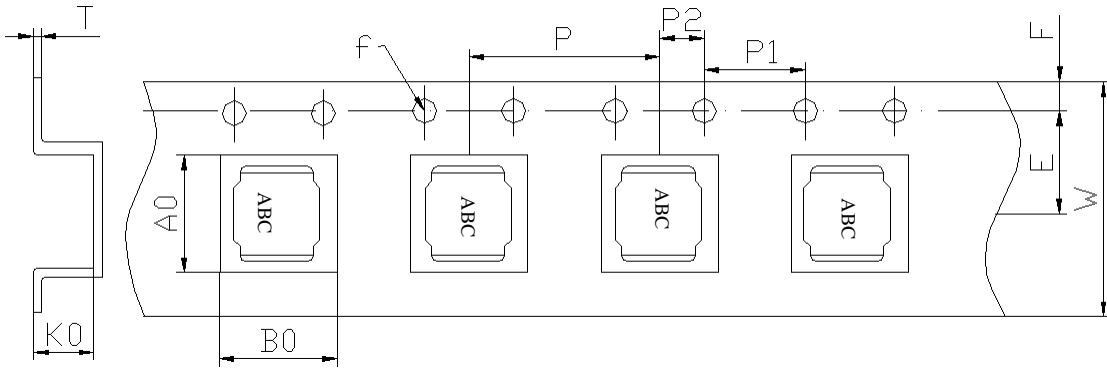
(4)电性图:



注意事项:	修改记录:
1: 包装:2000PCS/REEL.	1:
2: 黑色印字	2:
3: 热封上带	3:
4:	4:
5:	5:

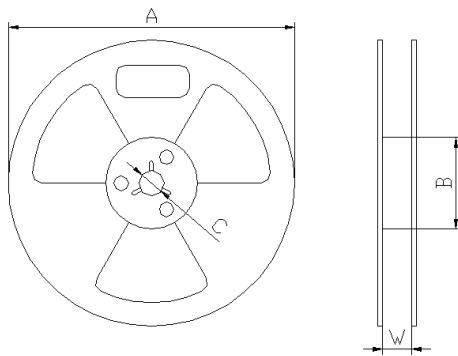
深圳市顺翔诺电子有限公司	文件编号	SXN-WI-2929	发行日期	2017-10-08
	版次	A	生效日期	2017-10-08
SMNR3015 承认书	修订次数	0	页码	3 / 5

5.载带尺寸:(单位: mm)



Series	A0	B0	W	E	F	φ f
	3.5±0.1	3.5±0.1	8.0±0.3	3.15±0.1	1.75±0.1	1.5±0.1
SMNR3015	P	P1	P2	K0	T	
	4.5±0.1	4.0±0.1	2.0±0.1	1.8±0.1	0.3±0.1	

6.带盘尺寸:(单位: mm)



A	180±0.5
B	100±0.5
C	13.5±0.5
W	8.5±0.5

7.包装数量:

项目	数量 (PCS)	尺寸规格 (mm)
盘	2000	7"
内盒		
外箱		

注意事项:

- 1: 载带前空格留 30PCS,后空格留 50PCS
- 2: 热封上带

深圳市顺翔诺电子有限公司	文件编号	SXN-WI-2929	发行日期	2017-10-08
	版次	A	生效日期	2017-10-08
SMNR3015 承认书	修订次数	0	页码	4 / 5

序号	物料名称	供应商	物料规格	备注
1	磁芯	YN	DR 3.0*1.35 B=1.35 F=0.55	
		CY	DR 3.0*1.35 B=1.35 F=0.55	
2	铜线	YLSL	G1 P180	
		TPY	2UEWH P180	
3	锡	QD	99.7Sn 0.3Cu	
4	上盖带	JC	宽度 5.3mm	热封上带
5	卷盘	JC	7 寸盘	
6	载带	JC	SR3015 透明/2000PCS 盘	
7	磁粉	CH	E-500AH (胶水) + FSC4 (合金粉)	
8				
9				
10				
11				
12				
13				
14				
15				
16				
17				
18				
19				

深圳市顺翔诺电子有限公司	文件编号	SXN-WI-2929	发行日期	2017-10-08
	版次	A	生效日期	2017-10-08
SMNR3015 承认书	修订次数	0	页码	5 / 5

产品料号	电感量 (uH)	测试频率(KHz)/ V	直流电阻 max.(Ω)	额定电流 (A)	线径 (φ /mm)	圈数 (参考值)
SMNR3015-R47N	0.47	100KHz/0.25V	0.035	2.5		
SMNR3015-1R0N	1.0	100KHz/0.25V	0.048	2.32		
SMNR3015-1R5N	1.5	100KHz/0.25V	0.065	2.00		
SMNR3015-2R2N	2.2	100KHz/0.25V	0.078	1.60		
SMNR3015-3R3M	3.3	100KHz/0.25V	0.104	1.32		
SMNR3015-4R7M	4.7	100KHz/0.25V	0.162	1.10		
SMNR3015-6R8M	6.8	100KHz/0.25V	0.260	0.85		
SMNR3015-100M	10	100KHz/0.25V	0.325	0.72		
SMNR3015-150M	15	100KHz/0.25V	0.455	0.66		
SMNR3015-220M	22	100KHz/0.25V	0.598	0.52		
SMNR3015-330M	33	100KHz/0.25V	1.0	0.4		
SMNR3015-470M	47	100KHz/0.25V	1.3	0.3		
SMNR3015-101M	100	100KHz/0.25V	3.88	0.15		

***注意：公差值 N±30% M±20%;加电流下降幅度为 30%.**

测试仪： HB4291B 502BC CH1062 TH2817B TH2817

X-ON Electronics

Largest Supplier of Electrical and Electronic Components

Click to view similar products for [Fixed Inductors](#) category:

Click to view products by [SXN](#) manufacturer:

Other Similar products are found below :

[MLZ1608M6R8WTD25](#) [MLZ1608N6R8LT000](#) [MLZ1608N3R3LTD25](#) [MLZ1608N3R3LT000](#) [MLZ1608N150LT000](#)

[MLZ1608M150WTD25](#) [MLZ1608M3R3WTD25](#) [MLZ1608M3R3WT000](#) [MLZ1608M150WT000](#) [MLZ1608A1R5WT000](#)

[MLZ1608N1R5LT000](#) [B82432C1333K000](#) [PCMB053T-1R0MS](#) [PCMB053T-1R5MS](#) [PCMB104T-1R5MS](#) [CR32NP-100KC](#) [CR32NP-](#)

[151KC](#) [CR32NP-180KC](#) [CR32NP-181KC](#) [CR32NP-1R5MC](#) [CR32NP-390KC](#) [CR32NP-3R9MC](#) [CR32NP-680KC](#) [CR32NP-820KC](#)

[CR32NP-8R2MC](#) [CR43NP-390KC](#) [CR43NP-560KC](#) [CR43NP-680KC](#) [CR54NP-181KC](#) [CR54NP-470LC](#) [CR54NP-820KC](#) [CR54NP-8R5MC](#)

[MGDQ4-00004-P](#) [MGDU1-00016-P](#) [MHL1ECTTP18NJ](#) [MHL1JCTTD12NJ](#) [PE-51506NL](#) [PE-53601NL](#) [PE-53630NL](#) [PE-53824SNLT](#) [PE-](#)

[62892NL](#) [PE-92100NL](#) [PG0434.801NLT](#) [PG0936.113NLT](#) [PM06-2N7](#) [PM06-39NJ](#) [HC2LP-R47-R](#) [HC2-R47-R](#) [HC3-2R2-R](#) [HC8-1R2-R](#)