

深圳市顺翔诺电子有限公司

承认书

客户名称：**LC0001**

客户料号：**SMNR4018 系列**

产品名称：**功率电感**

产品料号：**SMNR4018-系列**

客户承认

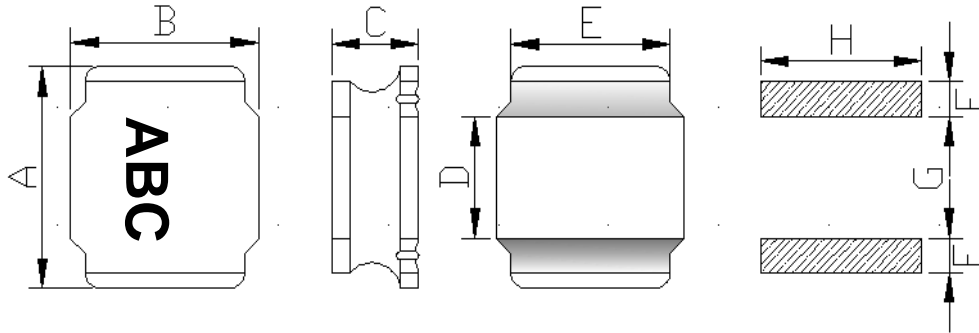
承认后请签回,如下订单后未签回, 视作默认, 谢谢您的合作

| | |
|------------|-------------|
| 发行日期 | 文件编号 |
| 2020-04-30 | SXN-WI-2930 |

| | | |
|----|----|----|
| 编制 | 审核 | 批准 |
| | | |

| | | | | |
|--------------|------|-------------|------|------------|
| 深圳市顺翔诺电子有限公司 | 文件编号 | SXN-WI-2930 | 发行日期 | 2020-04-30 |
| | 版次 | A | 生效日期 | 2020-04-30 |
| SMNR4018 承认书 | 修订次数 | 0 | 页码 | 2 / 5 |

外形尺寸：(单位：mm)



| A | B | C | D | E | F | G | H |
|-----------|-----------|---------|---------|---------|----------|---------|---------|
| 4.0 ± 0.2 | 4.0 ± 0.2 | 2.0 Max | 2.1Ref. | 3.3Typ. | 0.95Typ. | 2.1Ref. | 3.3Typ. |

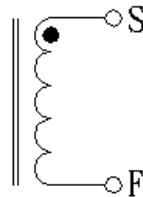
(2) 电气特性：

| 电感性 L | 1-220uH | 测试条件 | 100KHz/0.25V | (3) 测试仪器： HP4287A ■ TH2817C ■ TH2817B/1773 ■ HK502BC ■ CH1062 |
|------------|-------------------------|------|--------------|--|
| 直流电阻 (DCR) | 0.045-4.7 Ω | 测试条件 | | |
| 电流 (IDC) | L(4.5-0.27A) ≥ 0A × 70% | 测试条件 | 100KHz/0.25V | |
| Q 值 | | 测试条件 | | |
| | | 测试条件 | | |
| | | 测试条件 | | |

(3) 材料：

- 铁芯：DR 4*4*1.65 B=2.0 F=0.59
- 铜线：2UEW H
- 磁粉：E-500AH (胶水) + FSC4(合金粉)

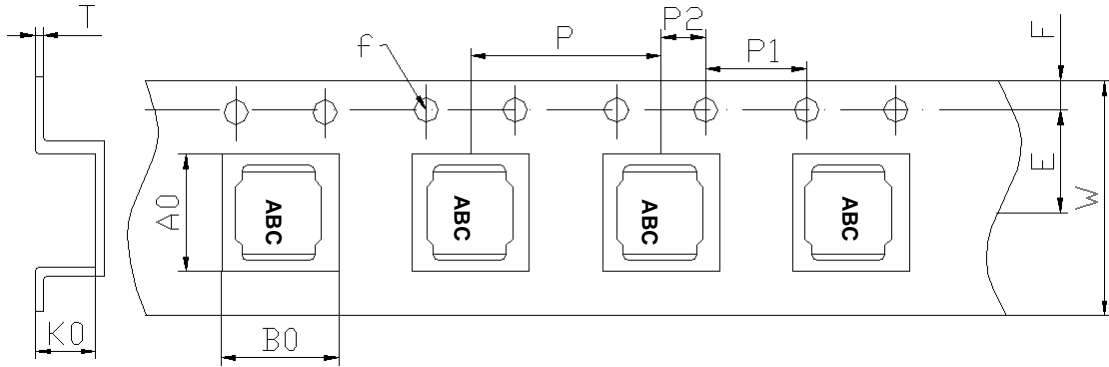
(4) 电性图：



| 注意事项： | 修改记录： |
|---------------------|-------|
| 1: 包装:3000PCS/REEL. | 1: |
| 2: 黑色印字 | 2: |
| 3: 产品包装需用冷封带 | 3: |
| 4: | 4: |
| 5: | 5: |

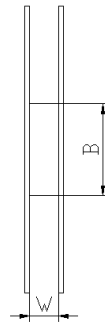
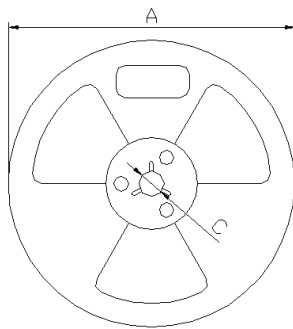
| | | | | |
|--------------|------|-------------|------|------------|
| 深圳市顺翔诺电子有限公司 | 文件编号 | SXN-WI-2930 | 发行日期 | 2020-04-30 |
| | 版次 | A | 生效日期 | 2020-04-30 |
| SMNR4018 承认书 | 修订次数 | 0 | 页码 | 3 / 5 |

5. 载带尺寸: (单位: mm)



| | | | | | | |
|----------|---------|---------|----------|---------|----------|---------|
| Series | A0 | B0 | W | E | F | φ f |
| | 4.3±0.1 | 4.3±0.1 | 12.0±0.3 | 5.5±0.1 | 1.75±0.1 | 1.5±0.1 |
| SMNR4018 | P | P1 | P2 | K0 | T | |
| | 8.0±0.1 | 4.0±0.1 | 2.0±0.1 | 2.1±0.1 | 0.3±0.1 | |

6. 带盘尺寸: (单位: mm)



| | |
|---|----------|
| A | 330±0.5 |
| B | 100±0.5 |
| C | 13.5±0.5 |
| W | 12.5±0.5 |

7. 包装数量:

| | | | | | | | |
|----|----|----------|-------------|----|----|----------|-------------|
| 快递 | 项目 | 数量 (PCS) | 尺寸规格 (mm) | 送货 | 项目 | 数量 (PCS) | 尺寸规格 (mm) |
| | 盘 | 3000 | 13" | | 盘 | 3000 | 13" |
| | 内盒 | 12000 | 340*65*340 | | 内盒 | 12000 | 340*65*340 |
| | 外箱 | 24000 | 360*360*160 | | 外箱 | 48000 | 360*285*360 |

注意事项:

- 1: 载带前空格留 25PCS, 后空格留 25PCS.
- 2: 冷封上盖带

| | | | | |
|--------------|------|-------------|------|------------|
| 深圳市顺翔诺电子有限公司 | 文件编号 | SXN-WI-2930 | 发行日期 | 2020-04-30 |
| | 版次 | A | 生效日期 | 2020-04-30 |
| SMNR4018 承认书 | 修订次数 | 0 | 页码 | 4 / 5 |

物料清单

| 序号 | 物料名称 | 供应商 | 物料规格 | 备注 |
|----|------|------|--------------------------|----|
| 1 | 磁芯 | CY | DR 4X4X1.65 B=2.0 F=0.59 | |
| | | YL | DR 4X4X1.65 B=2.0 F=0.59 | |
| 2 | 铜线 | TPY | 2UEWH P180 | |
| | | YLSL | G1 P180 | |
| 3 | 锡 | QD | 99.7Sn 0.3Cu | |
| 4 | 上盖带 | JC | 宽度 9.3mm | |
| 5 | 卷盘 | JC | 13 寸盘 | |
| 6 | 载带 | JC | SR4018 透明/3000PCS 盘 | |
| 7 | 磁粉 | CH | E-500AH (胶水) + FSC4(合金粉) | |
| 8 | | | | |
| 9 | | | | |
| 10 | | | | |
| 11 | | | | |
| 12 | | | | |
| 13 | | | | |
| 14 | | | | |
| 15 | | | | |
| 16 | | | | |
| 17 | | | | |
| 18 | | | | |
| 19 | | | | |
| 20 | | | | |

| | | | | |
|-------------------|------|-------------|------|------------|
| 深圳市顺翔诺电子有限公司 | 文件编号 | SXN-WI-2930 | 发行日期 | 2020-04-30 |
| | 版次 | A | 生效日期 | 2020-04-30 |
| SMNR4018-系列 样品承认书 | 修订次数 | 0 | 页码 | 5 / 5 |

| 产品料号 | 电感量 (uH) | 测试频率 (KHz)/ V | 直流电阻 max.(Ω) | 额定电流 (A) | 线径 (φ /mm) | 圈数 (参考值) |
|---------------|-------------|------------------|-----------------|-------------|---------------|-------------|
| SMNR4018-1R0N | 1.0 | 100/0.25 | 0.0299 | 4.50 | | |
| SMNR4018-1R5N | 1.5 | 100/0.25 | 0.0429 | 3.35 | | |
| SMNR4018-1R8N | 1.8 | 100/0.25 | 0.0495 | 3.10 | | |
| SMNR4018-2R0N | 2.0 | 100/0.25 | 0.0535 | 2.90 | | |
| SMNR4018-2R2M | 2.2 | 100/0.25 | 0.0572 | 2.70 | | |
| SMNR4018-3R3M | 3.3 | 100/0.25 | 0.091 | 2.45 | | |
| SMNR4018-4R7M | 4.7 | 100/0.25 | 0.117 | 1.70 | | |
| SMNR4018-5R6M | 5.6 | 100/0.25 | 0.133 | 1.60 | | |
| SMNR4018-6R8M | 6.8 | 100/0.25 | 0.161 | 1.45 | | |
| SMNR4018-8R2M | 8.2 | 100/0.25 | 0.205 | 1.38 | | |
| SMNR4018-100M | 10 | 100/0.25 | 0.26 | 1.30 | | |
| SMNR4018-150M | 15 | 100/0.25 | 0.348 | 0.94 | | |
| SMNR4018-220M | 22 | 100/0.25 | 0.507 | 0.80 | | |
| SMNR4018-330M | 33 | 100/0.25 | 0.728 | 0.65 | | |
| SMNR4018-470M | 47 | 100/0.25 | 0.982 | 0.57 | | |
| SMNR4018-680M | 68 | 100/0.25 | 1.300 | 0.47 | | |
| SMNR4018-101M | 100 | 100/0.25 | 2.800 | 0.40 | | |
| SMNR4018-121M | 120 | 100/0.25 | 3.600 | 0.37 | | |
| SMNR4018-151M | 150 | 100/0.25 | 4.100 | 0.34 | | |
| SMNR4018-221M | 220 | 100/0.25 | 4.700 | 0.27 | | |
| | | | | | | |
| | | | | | | |
| | | | | | | |

*注意：公差范围(N±30% M±20% K±10%) 测试仪 HB4291B 502BC CH1062
TH2817B TH2817C

X-ON Electronics

Largest Supplier of Electrical and Electronic Components

Click to view similar products for [Fixed Inductors](#) category:

Click to view products by [SXN](#) manufacturer:

Other Similar products are found below :

[MLZ1608M6R8WTD25](#) [MLZ1608N6R8LT000](#) [MLZ1608N3R3LTD25](#) [MLZ1608N3R3LT000](#) [MLZ1608N150LT000](#)

[MLZ1608M150WTD25](#) [MLZ1608M3R3WTD25](#) [MLZ1608M3R3WT000](#) [MLZ1608M150WT000](#) [MLZ1608A1R5WT000](#)

[MLZ1608N1R5LT000](#) [B82432C1333K000](#) [PCMB053T-1R0MS](#) [PCMB053T-1R5MS](#) [PCMB104T-1R5MS](#) [CR32NP-100KC](#) [CR32NP-](#)

[151KC](#) [CR32NP-180KC](#) [CR32NP-181KC](#) [CR32NP-1R5MC](#) [CR32NP-390KC](#) [CR32NP-3R9MC](#) [CR32NP-680KC](#) [CR32NP-820KC](#)

[CR32NP-8R2MC](#) [CR43NP-390KC](#) [CR43NP-560KC](#) [CR43NP-680KC](#) [CR54NP-181KC](#) [CR54NP-470LC](#) [CR54NP-820KC](#) [CR54NP-8R5MC](#)

[MGDQ4-00004-P](#) [MGDU1-00016-P](#) [MHL1ECTTP18NJ](#) [MHL1JCTTD12NJ](#) [PE-51506NL](#) [PE-53601NL](#) [PE-53630NL](#) [PE-53824SNLT](#) [PE-](#)

[62892NL](#) [PE-92100NL](#) [PG0434.801NLT](#) [PG0936.113NLT](#) [PM06-2N7](#) [PM06-39NJ](#) [HC2LP-R47-R](#) [HC2-R47-R](#) [HC3-2R2-R](#) [HC8-1R2-R](#)