

承認書

SPECIFICATION FOR APPROVAL

客戶名稱

CUSTOMER _____

客戶料號

CUSTOMER P/N _____

品名/規格

DESCRIPTION _____

贴片电感

順翔諾料號

SXN P/N _____

SMNR5040-系列

順翔諾送樣編號

SXN DWG# _____

日期

DATE _____

簽認印/STAMP

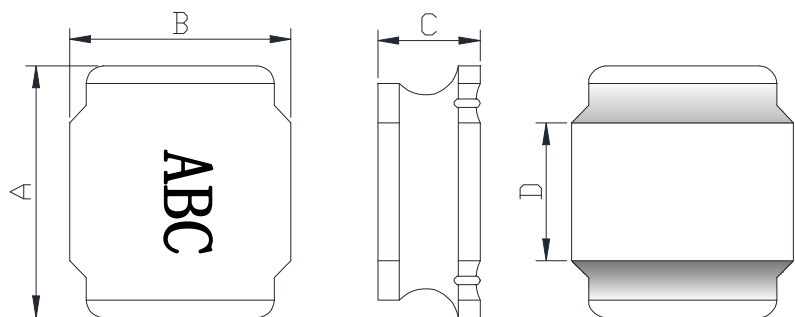
DATE OF APPROVAL _____

APPROVED BY 核准	Q.C.DEPT. 品管	CHECKED BY 核 查	TESTED BY 檢 測

SHENZHEN SXN ELECTRONICS CO., LTD.

TYPE/型号: SMNR5040-系列	SPEC. No./图纸编号:	页次 1/3
--------------------------------	-----------------	------------------

1.机械尺寸Mechanical: (UNIT: mm)



UNIT: mm

A 5.0 ± 0.5

B 5.0 ± 0.5

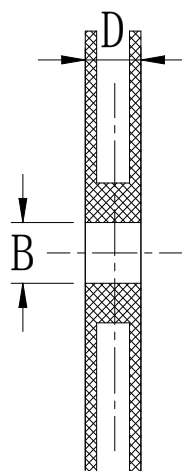
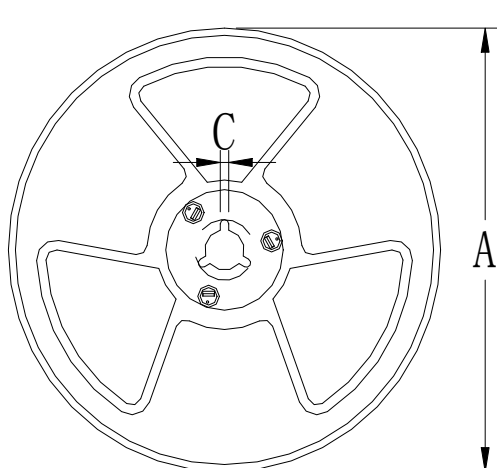
C 4.5MAX

D 2.0 Ref.

2.包装:

1) 包装类型: 散装; 编带装。 冷封上带

2) 包装(编带装)尺寸: 13"盘(1.5K/盘); 7"盘。

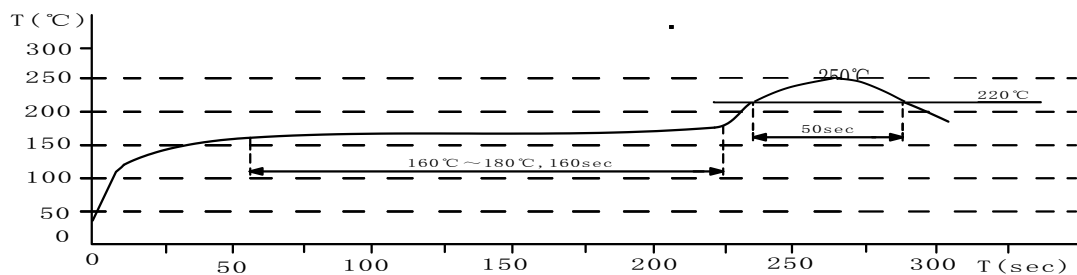


规格 尺寸	13"	7"
A	$\Phi 330 \pm 2.0$	$\Phi 178 \pm 2.0$
B	$\Phi 90 \pm 2.0$	
C	2.3	
D	12.5	

3.电气参数

项目	性能	试验方法
直流叠加特性	加额定电流时电感值的变化为初始值的35%以内	用LCR及相应的偏置电源测定
温度变化	40℃以内	加额定电流，用表面温度计测其温度
过载试验	产品主体不发生表面碎裂、烧焦、终端无松动，无开路等现象	施2倍的额定电流持续5分钟。
绝缘电阻	100MΩ 以上	在磁心与绕组间施加100V 直流电压持续5分钟后
使用温度	包括产品自身发热温度	-40℃~100℃
存储温度特性	产品外观无异常特性规格范围内	-40℃~100℃
耐湿特性	产品外观无异常特性规格范围内	1. 温度: 40 ± 2℃; 2. 湿度: 90%~95%; 3. 时间: 96 ± 2小时。

4.推荐焊接温度曲线图



LEAD-FREE



PART No.	NOMINAL INDUCTANCE (uH)	DCR (Ω)MAX	Isat(A) ($\Delta L/L_0 \geq 65\%$)	Irise(A) $\Delta T=40^\circ C$
SMNR5040-1R0N	1.0	0.018	7.20	4.80
SMNR5040-1R5N	1.5	0.021	6.20	4.20
SMNR5040-2R2N	2.2	0.026	4.80	3.70
SMNR5040-2R7N	2.7	0.030	4.20	3.50
SMNR5040-3R3M	3.3	0.032	3.80	3.30
SMNR5040-3R9M	3.9	0.036	3.50	3.10
SMNR5040-4R7M	4.7	0.040	3.40	2.90
SMNR5040-6R8M	6.8	0.058	2.80	2.40
SMNR5040-100M	10	0.086	2.20	2.00
SMNR5040-150M	15	0.116	1.80	1.90
SMNR5040-220M	22	0.174	1.50	1.40
SMNR5040-330M	33	0.253	1.20	1.1
SMNR5040-470M	47	0.364	1.05	0.9
SMNR5040-680M	68	0.540	0.80	0.7
SMNR5040-101M	100	0.756	0.7	0.6
SMNR5040-221M	220	1.89	0.5	0.4
SMNR5040-331M	330	3.78	0.38	0.3
SMNR5040-471M	470	4.5	0.35	0.25

※ 测试条件: $L \leq 8.2\mu H$ 测试频率100KHz / 0.25V, (N \pm 30%);

$L > 8.2\mu H$ 测试频率1KHz / 0.25V, (M \pm 20%);

※ 测试仪表: 502BC、CH1062。

X-ON Electronics

Largest Supplier of Electrical and Electronic Components

Click to view similar products for [Fixed Inductors](#) category:

Click to view products by [SXN](#) manufacturer:

Other Similar products are found below :

[MLZ1608M6R8WTD25](#) [MLZ1608N6R8LT000](#) [MLZ1608N3R3LTD25](#) [MLZ1608N3R3LT000](#) [MLZ1608N150LT000](#)
[MLZ1608M150WTD25](#) [MLZ1608M3R3WTD25](#) [MLZ1608M3R3WT000](#) [MLZ1608M150WT000](#) [MLZ1608A1R5WT000](#)
[MLZ1608N1R5LT000](#) [B82432C1333K000](#) [PCMB053T-1R0MS](#) [PCMB053T-1R5MS](#) [PCMB104T-1R5MS](#) [CR32NP-100KC](#) [CR32NP-151KC](#) [CR32NP-180KC](#) [CR32NP-181KC](#) [CR32NP-1R5MC](#) [CR32NP-390KC](#) [CR32NP-3R9MC](#) [CR32NP-680KC](#) [CR32NP-820KC](#)
[CR32NP-8R2MC](#) [CR43NP-390KC](#) [CR43NP-560KC](#) [CR43NP-680KC](#) [CR54NP-181KC](#) [CR54NP-470LC](#) [CR54NP-820KC](#) [CR54NP-8R5MC](#)
[MGDQ4-00004-P](#) [MGDU1-00016-P](#) [MHL1ECTTP18NJ](#) [MHL1JCTTD12NJ](#) [PE-51506NL](#) [PE-53601NL](#) [PE-53630NL](#) [PE-53824SNLT](#) [PE-62892NL](#) [PE-92100NL](#) [PG0434.801NLT](#) [PG0936.113NLT](#) [PM06-2N7](#) [PM06-39NJ](#) [HC2LP-R47-R](#) [HC2-R47-R](#) [HC3-2R2-R](#) [HC8-1R2-R](#)