

ARM®Cortex™-M0

32 位微处理器

SWM190 系列 MCU 数据手册

华芯微特科技有限公司

Synwit Technology Co., Ltd.

目 录

相关文档.....	6
缩写表.....	6
寄存器位缩写表.....	6
寄存器描述列表缩写约定.....	6
文档下载地址.....	7
1 概述.....	8
2 特性.....	9
3 选型指南.....	12
4 功能方块图.....	13
5 管脚配置.....	14
5.1 SWM190RBT6.....	14
5.2 SWM190CBT7.....	15
5.3 SWM190K6T7.....	16
5.4 管脚定义.....	17
5.5 管脚复用功能表.....	24
6 功能描述.....	27
6.1 存储器映射.....	27
6.2 中断控制器 (NVIC).....	29
6.3 系统定时器 (SYSTIC).....	44
6.4 系统控制器.....	51
6.5 系统管理 (SYSCON).....	61
6.6 引脚功能配置 (PORTCON).....	117
6.7 通用 I/O (GPIO).....	164
6.8 加强型定时器 (TIMER).....	188
6.9 基本定时器 (BTIMER).....	219
6.10 看门狗定时器 (WDT).....	230
6.11 实时时钟 (RTC).....	240
6.12 UART 接口控制器 (UART).....	261
6.13 I2C 总线控制器 (I2C).....	282
6.14 SPI 总线控制器 (SPI).....	302
6.15 脉冲宽度调制 (PWM) 发生器.....	328
6.16 模拟数字转换器 (SAR ADC).....	375
6.17 直接内存存取 (DMA) 控制器.....	398
6.18 旋转坐标计算 (CORDIC).....	430
6.19 除法器 (DIV).....	441
6.20 FLASH 控制器与 ISP 操作.....	452
6.21 放大器/比较器 (OPA/CMP).....	465
7 典型应用电路.....	474
8 电气特性.....	475
8.1 绝对最大额定值.....	475

8.2	DC 电气特性.....	476
8.3	AC 电气特性.....	477
8.4	模拟器件特性	481
9	封装尺寸.....	488
9.1	LQFP64.....	488
9.2	LQFP48.....	489
9.3	LQFP32.....	490
10	版本记录	491

图目录

图 4-1	SWM190 功能方框图	13
图 5-1	RBT6 封装管脚配置图	14
图 5-2	CBT7 封装管脚配置图	15
图 5-3	K6T7 封装管脚配置图	16
图 6-1	sysstic 模块结构图	45
图 6-2	SysTick 计数时序图.....	46
图 6-3	时钟结构框图.....	62
图 6-4	端口唤醒示意图.....	66
图 6-5	PORTCON 模块结构框图.....	118
图 6-6	引脚配置示意图.....	119
图 6-7	IO 输入上拉下拉	120
图 6-8	推挽输出.....	120
图 6-9	开漏输出.....	121
图 6-10	TIMER 模块结构框图.....	189
图 6-11	定时器工作示意图.....	190
图 6-12	计数器工作示意图.....	191
图 6-13	级联模式工作示意图	192
图 6-14	脉冲发送示意图.....	193
图 6-15	单次高电平捕捉示意图	194
图 6-16	单次低电平捕捉示意图	194
图 6-17	Hall 双边沿记录示意图.....	195
图 6-18	BTIMER 模块结构框图	220
图 6-19	定时器工作示意图.....	221
图 6-20	定时器 RELOAD 工作示意图	222
图 6-21	WDT 模块结构框图	231
图 6-22	WDT 工作示意图	232
图 6-23	WDT 配置为 RESET 模式波形图	233
图 6-24	WDT 配置为中断模式波形图	233
图 6-25	RTC 模块结构框图.....	241
图 6-26	UART 模块结构图	262
图 6-27	UART 字符格式	263

图 6-28 自动波特率示意图	264
图 6-29 LIN Fram 示意图.....	265
图 6-30 Break 信号不够长示意图	266
图 6-31 Break 信号恰好够长示意图.....	266
图 6-32 Break 信号足够长示意图	267
图 6-33 硬件流控.....	267
图 6-34 对方发送 8 个数据接收 FIFO 示意图	268
图 6-35 对方发送 9 个数据接收 FIFO 示意图	268
图 6-36 发送 FIFO 示意图.....	269
图 6-37 I2C 模块结构框图	283
图 6-38 I2C 通信示意图.....	284
图 6-39 主机发送/从机接收流程	286
图 6-40 主机接收/从机发送流程	287
图 6-41 SPI 模块结构框图	304
图 6-42 SPI 模式波形图	306
图 6-43 SSI 模式单次输出波	306
图 6-44 SSI 模式连续输出波形	306
图 6-45 主机模式接口框图	307
图 6-46 从机模式接口框图.....	307
图 6-47 philips 数据格式	308
图 6-48 MSB 对齐数据格式.....	308
图 6-49 PCM 短帧数据格式	308
图 6-50 PCM 长帧数据格式 (PCMSYNW = 0)	309
图 6-51 PCM 长帧数据格式 (PCMSYNW = 1)	309
图 6-52 SPIFLASH 四线读帧格式.....	309
图 6-53 SPIFLASH 四线模式外部连接图	310
图 6-54 PWM 模块结构框图	329
图 6-55 PWM 死区示意图	330
图 6-56 边沿模式.....	331
图 6-57 中心对称模式带死区.....	332
图 6-58 中心对称模式周期结束更新示意图	332
图 6-59 中心对称模式半周期更新示意图	333
图 6-60 中心对称模式下 PWM 触发 ADC 采样示意图	334
图 6-61 输出屏蔽功能示意图	335
图 6-62 刹车结构图	336
图 6-63 刹车示意图.....	336
图 6-64 电平翻转示意图	337
图 6-65 ADC 模块结构框图	376
图 6-66 PWM 触发 ADC 采样示意图	378
图 6-67 SAR ADC 连续采样示意图	379
图 6-68 SAR ADC 多通道连续采样示意图	380
图 6-69 采样网络模型.....	380
图 6-70 DMA 模块结构图.....	399

图 6-71 DMA 搬运 40 个字流程图.....	401
图 6-72 握手、非握手信号传输图.....	402
图 6-73 DMA 启动方式.....	404
图 6-74 比较器/放大器框图.....	466
图 6-75 典型放大电路.....	468
图 7-1 典型应用电路图.....	474
图 8-1 上电复位时间示意图.....	485
图 9-1 LQFP64 封装尺寸图.....	488
图 9-2 LQFP48 封装.....	489
图 9-3 LQFP32 封装尺寸图.....	490

表格目录

表格 3-1 SWM190 系列 MCU 选型表.....	12
表格 5-1 PA 复用功能.....	24
表格 5-2 PB 复用功能.....	24
表格 5-3 PC 复用功能.....	25
表格 5-4 PD 复用功能.....	25
表格 5-5 PE 复用功能.....	26
表格 6-1 存储器映射.....	27
表格 6-2 中断编号及对应外设.....	30
表格 6-3 DMA 各通道操作明细.....	400
表格 8-1 绝对最大额定值.....	475
表格 8-2 DC 电气特性(Vdd-Vss = 3.3V, Tw =25℃).....	476
表格 8-3 内部 48MHZ 振荡器特征值.....	477
表格 8-4 内部 32KHZ 振荡器特征值.....	478
表格 8-5 外部振荡器特征值.....	479
表格 8-6 外部振荡器典型电路.....	480
表格 8-7 SAR ADC 特征值.....	481
表格 8-8 放大器特征值.....	482
表格 8-9 比较器特征值.....	483
表格 8-10 LDO 特征值.....	484

相关文档

缩写表

名称	描述
ACMP	Analog Comparator Controller
ADC	Analog-to-Digital Converter
AES	Advanced Encryption Standard
APB	Advanced Peripheral Bus
AHB	Advanced High-Performance Bus
BOD	Brown-out Detection
CAN	Controller Area Network
PWM	Pulse Width Modulation
FIFO	First In, First Out
GPIO	General-Purpose Input/Output
IAP	In Application Programming
ICP	In Circuit Programming
ISP	In System Programming
LDO	Low Dropout Regulator
MPU	Memory Protection Unit
NVIC	Nested Vectored Interrupt Controller
DMA	Direct Memory Access
PLL	Phase-Locked Loop

寄存器位缩写表

名称	描述
IE/INTEN	Interrupt Enable Register
IF/INTSTAT	Interrupt Flag Register /Interrupt State Register
IM/INTMSK	Interrupt Mask Register
CR/CTRL	Control Register
INTCLR	Interrupt Clear Register

寄存器描述列表缩写约定

名称	描述
RO	只读 (read only)
WO	只写 (write only)
R/W	读/写 (read / write)

R/W0C	写 0 清零 (read/write 0 clear)
R/W1C	写 1 清零 (read/write 1 clear)
AC	自动清零 (auto clear)
RC	读清零 (read clear)
-	保留 (reserve)

文档下载地址

<http://www.synwit.cn/support-1/3.html>

1 概述

SWM190 系列 32 位 MCU（以下简称 SWM190）内嵌 ARM® Cortex™-M0 内核，凭借其出色的性能以及高可靠性、低功耗、代码密度大等突出特点，可应用于工业控制、电机控制、白色家电等多种领域。

SWM190 支持片上包含精度为 1% 以内的 24MHz、48MHz 时钟，并具备片上 PLL 模块，最高支持 60MHz 时钟输出。同时提供最大为 120K 字节的 FLASH 和最大 20K 字节的 SRAM。此外，芯片支持 ISP（在系统编程）操作及 IAP（在应用编程），用户可自定义 BOOT 程序。

SWM190 外设串行总线包括多个 UART 接口、SPI 通信接口（支持主/从选择）及 I2C 接口（支持主/从选择），此外还具有 1 个 32 位看门狗定时器，4 组 32 位加强型定时器（其中 1 组支持 Hall 接口），4 组 24 位基础型定时器，8 路独立通道（互补模式最多 16 通道）28 位的 PWM 发生器，2 个 8 通道（最多 16 通道）12 位、1MSPS 的逐次逼近型 ADC 模块，32 位除法模块，角度计算模块，以及 4 路运算放大器，3 路比较器，同时具备多个兼容 5V 输入引脚，提供欠压检测及低电压复位功能。

2 特性

- 内核
 - 32 位 ARM® Cortex™-M0 内核
 - 24 位系统定时器
 - 工作频率最高 60MHz
 - 硬件单周期乘法
 - 集成嵌套向量中断控制器 (NVIC)，提供最多 32 个、4 级可配置优先级的中断
 - 通过 SWD 接口烧录
- 内置 LDO
 - 供电电压范围 2.3V 至 3.6V
- SRAM 存储器
 - 20KB
- FLASH 存储器
 - 120KB
 - 支持用户定制 ISP（在系统编程）更新用户程序
 - 支持自定义 BOOT 程序
- 串行接口
 - UART*4，具有独立 8 字节 FIFO，最高支持主时钟 16 分频
 - SPI*2，具有 8 字节独立 FIFO，支持 SPI、SSI 协议，支持 master/slave 模式
 - I2C*2，支持 8 位、10 位地址方式，支持 master/slave 模式
- PWM 控制模块
 - 独立 8 通道 28 位 PWM 产生器，互补模式下可扩展为 16 通道
 - 可设置新周期开始中断，高电平结束中断、刹车中断以及中心对称模式下的半周期中断
 - 具有普通、中心对称输出模式
 - 死区控制
 - 由硬件完成与 ADC 的交互
- 定时器模块
 - 4 路 32 位加强定时器，支持计数器、捕获、脉冲发送等功能，1 路支持 HALL 接口
 - 4 路 24 位基础定时器
 - 32 位看门狗定时器，溢出后可配置触发中断或复位芯片
 - 内置低功耗定时器模块，使用内部 32KB 时钟，休眠计数并自唤醒
- DMA 模块
 - 共计 4 通道，支持 UART/SPI/ADC 模块及存储模块间数据交互
- 除法器模块
 - 支持 32 位整数除法、整数求余、整数或小数开方运算
 - 除法实现约 30 个时钟周期
 - 整数开方约 16 个时钟周期，小数开方约 30 个时钟周期
- 旋转坐标计算模块
 - 已知角度计算 sin/cos/arctan 值，结果为 14bit，可保证 11bit 有效值
- GPIO
 - 最多可达 51 个 GPIO

- 非模拟复用 IO 支持 5V 输入
- 可配置 4 种 IO 模式
 - ◆ 上拉输入
 - ◆ 下拉输入
 - ◆ 推挽输出
 - ◆ 开漏输出
- 灵活的中断配置
 - ◆ 触发类型设置（边沿检测、电平检测）
 - ◆ 触发边沿设置（上升沿、下降沿、双边沿）
 - ◆ 触发电平设置（高电平、低电平）
- 模拟外设
 - 2 路 12 位 8 通道高精度 SAR ADC
 - ◆ 采样率高达 1MSPS
 - ◆ 支持 single/scan 两种模式
 - ◆ 独立结果寄存器
 - ◆ 提供独立 FIFO
 - ◆ 可由软件/PWM/TIMER 触发
 - ◆ 支持 DMA
 - 3 路模拟比较器
 - 4 路运算放大器
- 欠压检测
 - 支持 2.7V 欠压检测
 - 支持欠压中断和复位选择
- 时钟源
 - 24MHz、48MHz 精度可达 1%的片内时钟源
 - 支持片上 PLL，最高支持 60MHZ 时钟
 - 32KHZ 片内时钟源
 - 片外 2~32Mhz 片外晶振
 - 片外 32KHZ 时钟，供 RTC 使用
- 其他
 - 自定义 BOOT 程序
 - 96BIT 独立 ID
- 低功耗
 - 正常模式：30mA@48MHZ
 - 浅睡眠：70uA
- 环境
 - 工作温度：-40°C~105°C
 - 保存温度：-50°C~150°C
 - 湿度等级：MSL3
- 封装
 - LQFP64
 - LQFP48
 - LQFP32

- 应用范围
 - 仪器仪表
 - 工业控制
 - 电机驱动
 - 白色家电
 - 可穿戴设备

3 选型指南

表格 3-1 SWM190 系列 MCU 选型表

Part Number	Voltage(V)	Flash(KB)	SRAM(KB)	I/O	RTC	WDT	TIME	PWM	DMA	UART	I2C	SPI	SARADC	OPA	CMP	BOD	CORDIC	DIVIDER	Package
SWM190RBT6-50	2.3~3.6	120	20	51	1	1	8+1	16	4	4	2	2	2(15)	4	3	1	1	1	LQFP64
SWM190CBT7-50	2.3~3.6	120	20	38	1	1	8+1	15	4	4	1	2	2(13)	4	3	1	1	1	LQFP48
SWM190K6T7-80	2.3~3.6	32	4	26	1	1	8+1	15	4	4	1	2	2(10)	1	3	1	1	1	LQFP32

4 功能方块图

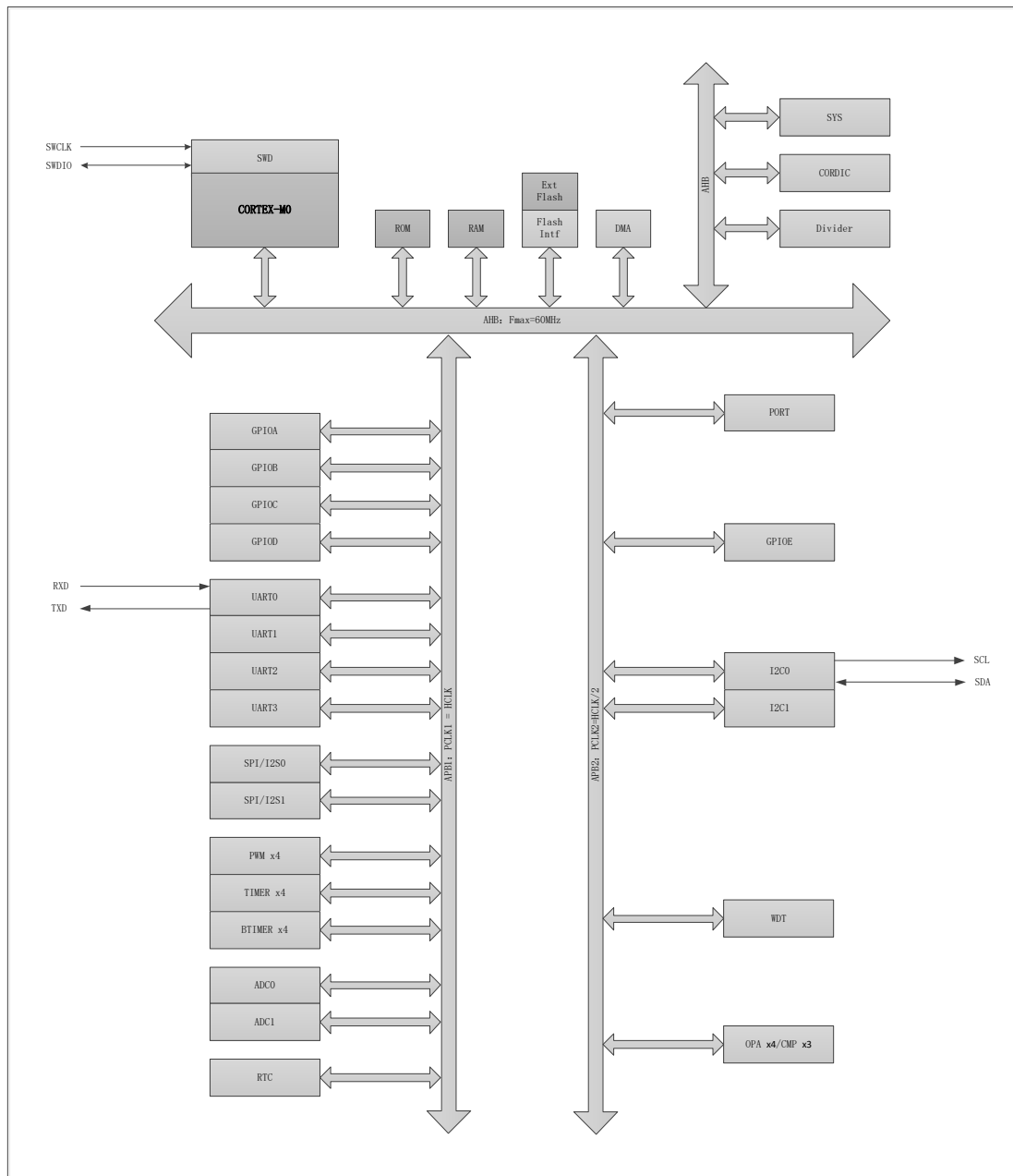


图 4-1 SWM190 功能方框图

5 管脚配置

5.1 SWM190RBT6

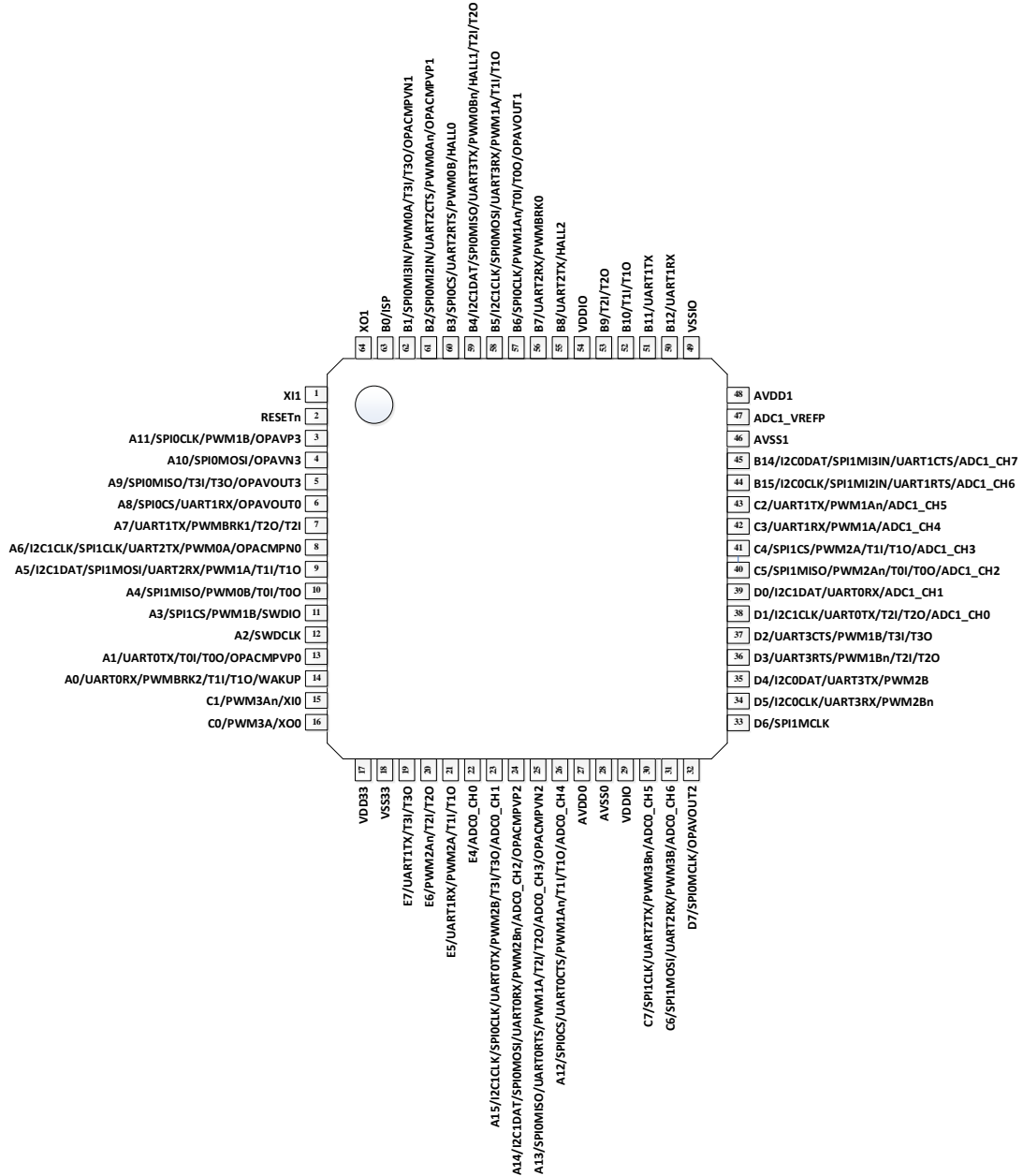


图 5-1 RBT6 封装管脚配置图

5.2 SWM190CBT7

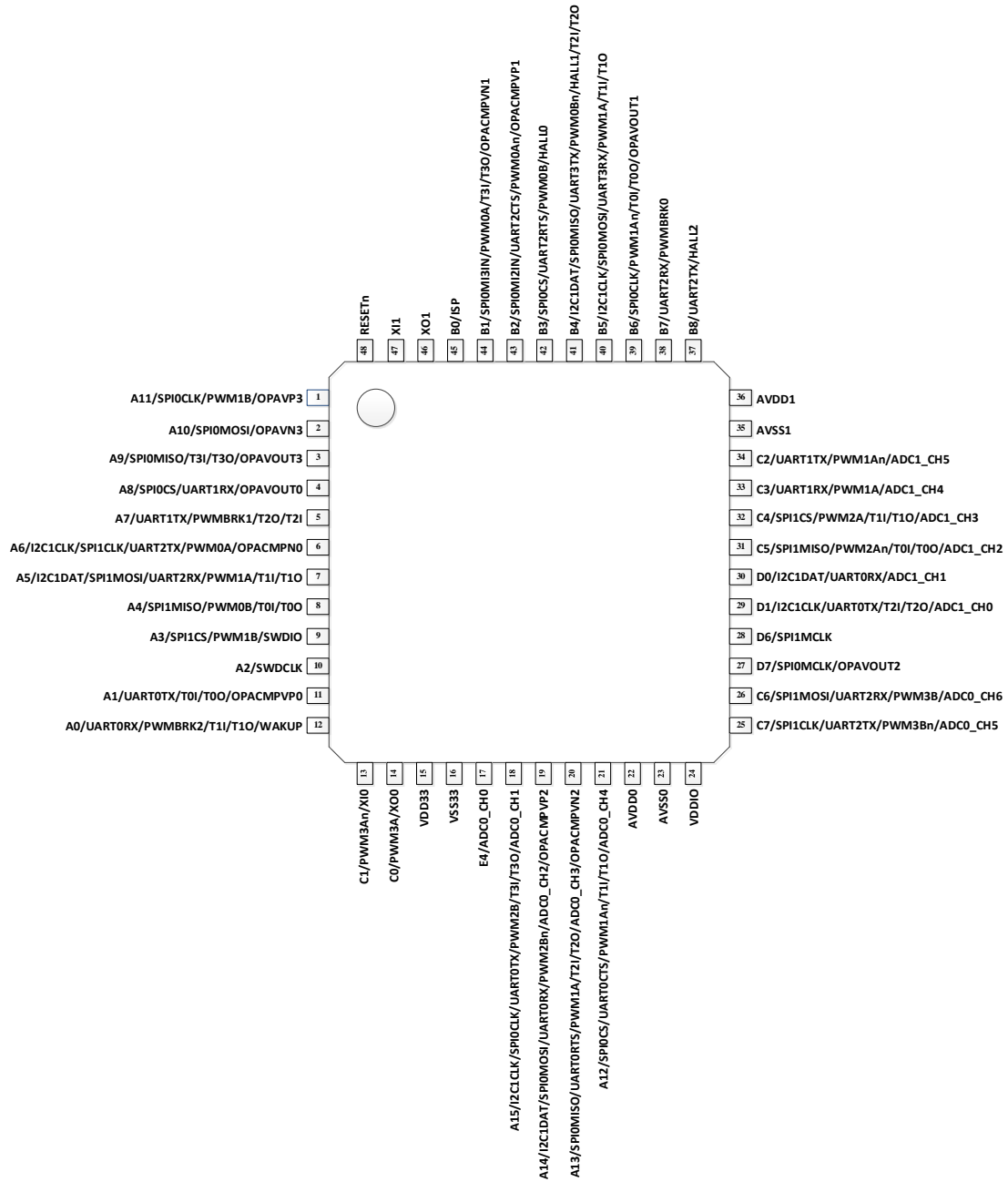


图 5-2 CBT7 封装管脚配置图

5.3 SWM190K6T7

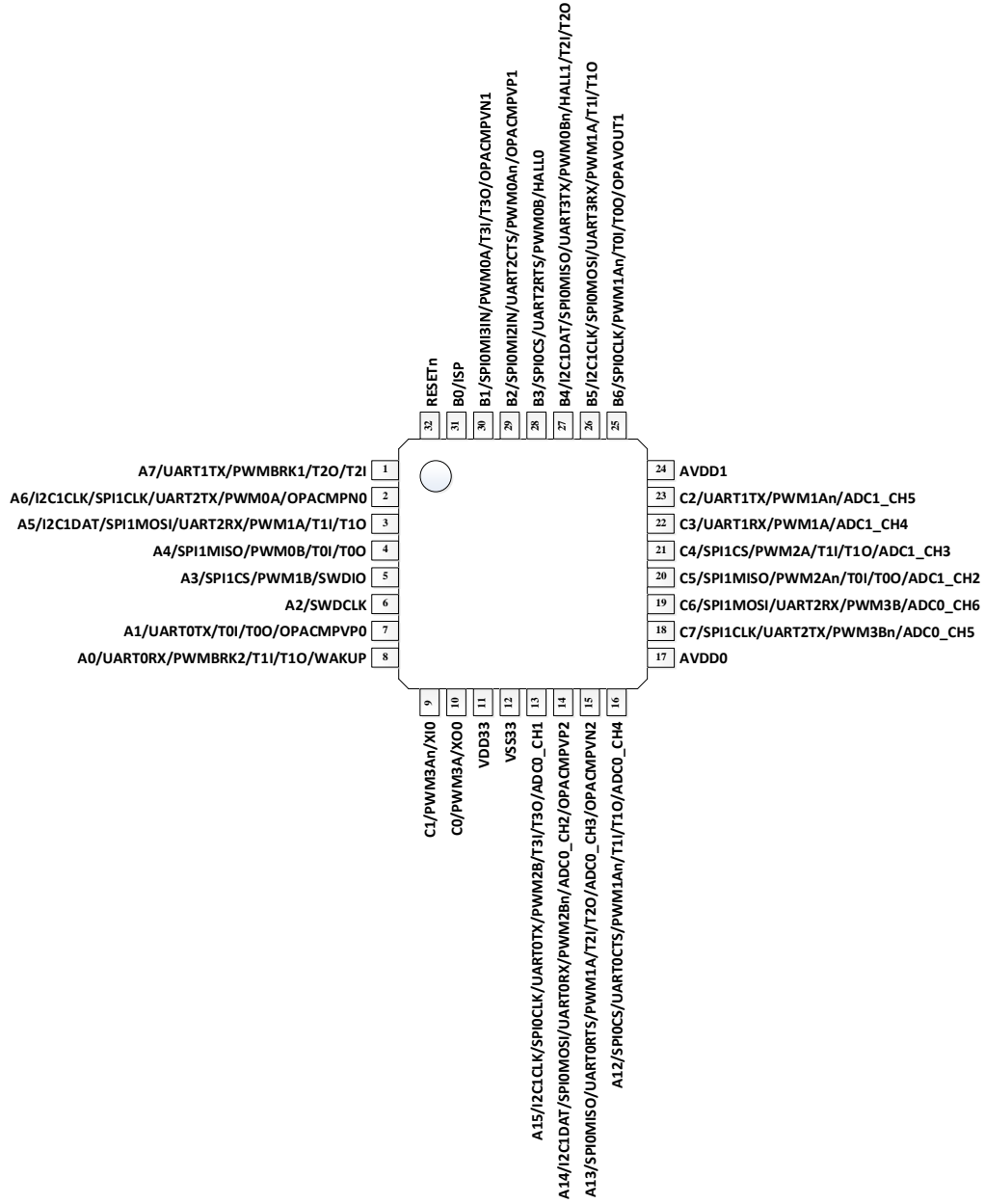


图 5-3 K6T7 封装管脚配置图

5.4 管脚定义

管脚号			管脚名称	可复用功能	类型	描述
RBT6	CBT7	K6T7				
1	47	/	XI1	——	I	XI1: 外部低频晶振输入引脚;
/	/	/	VSS33	——	S	VSS33: 芯片主 GND 引脚;
2	48	32	RESETn	——	I	RESETn: 外部复位引脚, 低电平复位;
3	1	/	A11	SPIOCLK/ PWM1B/ OPAVP3	I/O	A11: 数字 GPIO 功能引脚; SPIOCLK: SPI0 模块的时钟线引脚; PWM1B: PWM1 模块的 B 路输出引脚; OPAVP3: 运放 3 的 P 端输入引脚;
4	2	/	A10	SPIOMOSI/ OPAVN3	I/O	A10: 数字 GPIO 功能引脚; SPIOMOSI: SPI0 模块的主机发送引脚; OPAVN3: 运放 3 的 N 端输入引脚;
5	3	/	A9	SPIOMISO/ T3I/ T3O/ OPAVOUT3	I/O	A9: 数字 GPIO 功能引脚; SPIOMISO: SPI0 模块的主机接收引脚; T3I: TIMER3 输入引脚; T3O: TIMER3 输出引脚; OPAVOUT3: 运放 3 的输出引脚;
6	4	/	A8	SPIOCS/ UART1RX/ OPAVOUT0	I/O	A8: 数字 GPIO 功能引脚; SPIOCS: SPI0 模块的片选引脚; UART1RX: UART1 模块接收引脚; OPAVOUT0: 运放 0 的输出引脚;
7	5	1	A7	UART1TX/ PWMBRK1/ T2O/ T2I/	I/O	A7: 数字 GPIO 功能引脚; UART1TX: UART1 模块发送引脚; PWMBRK1: PWM1 模块的 BRAKE 输出引脚; T2O: TIMER2 输出引脚; T2I: TIMER2 输入引脚;
8	6	2	A6	I2C1CLK/ SPI1CLK/ UART2TX/ PWM0A/ OPACMPVNO	I/O	A6: 数字 GPIO 功能引脚; I2C1CLK: I2C1 模块的时钟引脚; SPI1CLK: SPI1 模块的时钟线引脚; UART2TX: UART2 模块发送引脚; PWM0A: PWM0 模块的 A 路输出引脚; OPACMPVNO: 运放、比较器 0 的 N 端输入引脚;

9	7	3	A5	I2C1DAT/ SPI1MOSI/ UART2RX/ PWM1A/ T1I/ T1O	I/O	A5: 数字 GPIO 功能引脚; I2C1DAT: I2C1 模块的数据引脚; SPI1MOSI: SPI1 模块的主机发送引脚; UART2RX: UART2 模块接收引脚; PWM1A: PWM1 模块的 A 路输出引脚; T1I: TIMER1 输入引脚; T1O: TIMER1 输出引脚;
10	8	4	A4	SPI1MISO/ PWM0B/ T0I/ T0O	I/O	A4: 数字 GPIO 功能引脚; SPI1MISO: SPI1 模块的主机接收引脚; PWM0B: PWM0 模块的 B 路输出引脚; T0I: TIMER0 输入引脚; T0O: TIMER0 输出引脚;
11	9	5	A3	SPI1CS/ PWM1B/ SWDIO	I/O	A3: 数字 GPIO 功能引脚; SPI1CS: SPI1 模块的片选引脚; PWM1B: PWM1 模块的 B 路输出引脚; SWDIO: SWD 下载接口的数据线引脚;
12	10	6	A2	SWDCLK	I/O	A2: 数字 GPIO 功能引脚; SWDCLK: SWD 下载接口的时钟线引脚;
13	11	7	A1	UART0TX/ T0I/ T0O/ OPACMPVPO	I/O	A1: 数字 GPIO 功能引脚; UART0TX: UART0 模块发送引脚; T0I: TIMER0 输入引脚; T0O: TIMER0 输出引脚; OPACMPVPO: 运放、比较器 0 的 P 端输入引脚;
14	12	8	A0	UART0RX/ PWMBRK2/ T1I/ T1O/ WAKUP	I/O	A0: 数字 GPIO 功能引脚; UART0RX: UART0 模块接收引脚; PWMBRK2: PWM2 模块的 BRAKE 输出引脚; T1I: TIMER1 输入引脚; T1O: TIMER1 输出引脚; WAKUP: 深睡眠模式唤醒引脚;
15	13	9	C1	PWM3An/ XIO	I/O	C1: 数字 GPIO 功能引脚; PWM3An: PWM3 模块的 A 路反向输出引脚; XIO: 外部高频晶振输入引脚;
16	14	10	C0	PWM3A/ XO0	I/O	C0: 数字 GPIO 功能引脚; PWM3A: PWM3 模块的 A 路输出引脚; XO0: 外部高频晶振输出引脚;
17	15	11	VDD33	——	S	VDD33: 芯片主电源引脚;
18	16	12	VSS33	——	S	VSS33: 芯片主 GND 引脚;
19	/	/	E7	UART1TX/ T3I/ T3O	I/O	E7: 数字 GPIO 功能引脚; UART1TX: UART1 模块发送引脚; T3I: TIMER3 输入引脚; T3O: TIMER3 输出引脚;

20	/	/	E6	PWM2An/ T2I/ T2O/	I/O	E6: 数字 GPIO 功能引脚; PWM2An: PWM2 模块的 A 路反相输出引脚; T2I: TIMER2 输入引脚; T2O: TIMER2 输出引脚;
21	/	/	E5	UART1RX/ PWM2A/ T1O/ T1I/	I/O	E5: 数字 GPIO 功能引脚; UART1RX: UART1 模块接收引脚; PWM2A: PWM2 模块的 A 路输出引脚; T1O: TIMER1 输出引脚; T1I: TIMER1 输入引脚;
22	17	/	E4	ADC0_CH0	I/O	E4: 数字 GPIO 功能引脚; ADC0_CH0: ADC0 模块的通道 0 输入引脚;
23	18	13	A15	I2C1CLK/ SPIOCLK/ UART0TX/ PWM2B/ T3I/ T3O/ ADC0_CH1	I/O	A15: 数字 GPIO 功能引脚; I2C1CLK: I2C1 模块的时钟引脚; SPIOCLK: SPI0 模块的时钟线引脚; UART0TX: UART0 模块发送引脚; PWM2B: PWM2 模块的 B 路输出引脚; T3I: TIMER3 输入引脚; T3O: TIMER3 输出引脚; ADC0_CH1: ADC0 模块的通道 1 输入引脚;
24	19	14	A14	I2C1DAT/ SPIOMOSI/ UART0RX/ PWM2Bn/ ADC0_CH2/ OPACMPVP2	I/O	A14: 数字 GPIO 功能引脚; I2C1DAT: I2C1 模块的数据引脚; SPIOMOSI: SPI0 模块的主机发送引脚; UART0RX: UART0 模块接收引脚; PWM2Bn: PWM2 模块的 B 路反相输出引脚; ADC0_CH2: ADC0 模块的通道 2 输入引脚; OPACMPVP2: 运放、比较器 2 的 N 端输入引脚;
25	20	15	A13	SPIOMISO/ UART0RTS/ PWM1A/ T2I/ T2O/ ADC0_CH3/ OPACMPVN2	I/O	A13: 数字 GPIO 功能引脚; SPIOMISO: SPI0 模块的主机接收引脚; UART0RTS: UART0 模块接收请求引脚; PWM1A: PWM1 模块的 A 路输出引脚; T2I: TIMER2 输入引脚; T2O: TIMER2 输出引脚; ADC0_CH3: ADC0 模块的通道 3 输入引脚; OPACMPVN2: 运放、比较器 2 的 N 端输入引脚;

26	21	16	A12	SPIOCS/ UARTOCTS/ PWM1An/ T1I/ T1O/ ADC0_CH4	I/O	A12: 数字 GPIO 功能引脚; SPIOCS: SPI0 模块的片选引脚; UARTOCTS: UART0 模块发送允许引脚; PWM1An: PWM1 模块的 A 路反相输出引脚; T1I: TIMER1 输入引脚; T1O: TIMER1 输出引脚; ADC0_CH4: ADC0 模块的通道 4 输入引脚;
27	22	17	AVDD0	——	S	AVDD0: SAR_ADC0 模块的电源引脚;
28	23	/	AVSS0	——	S	AVSS0: SAR_ADC0 模块的 GND 引脚;
29	24	/	VDDIO	——	S	VDDIO: 芯片 IO 供电引脚;
30	25	18	C7	SPI1CLK/ UART2TX/ PWM3Bn/ ADC0_CH5	I/O	C7: 数字 GPIO 功能引脚; SPI1CLK: SPI1 模块的时钟线引脚; UART2TX: UART2 模块发送引脚; PWM3Bn: PWM3 模块的 B 路反相输出引脚; ADC0_CH5: ADC0 模块的通道 5 输入引脚;
31	26	19	C6	SPI1MOSI/ UART2RX/ PWM3B/ ADC0_CH6	I/O	C6: 数字 GPIO 功能引脚; SPI1MOSI: SPI1 模块的主机发送引脚; UART2RX: UART2 模块接收引脚; PWM3B: PWM3 模块的 B 路输出引脚; ADC0_CH6: ADC0 模块的通道 6 输入引脚;
32	27	/	D7	SPI0MCLK/ OPAVOUT2	I/O	D7: 数字 GPIO 功能引脚; SPI0MCLK: SPI0 模块的主时钟线引脚; OPAVOUT2: 运放 2 的输出引脚;
33	28	/	D6	SPI1MCLK	I/O	D6: 数字 GPIO 功能引脚; SPI1MCLK: SPI1 模块的时钟线引脚;
34	/	/	D5	I2C0CLK/ UART3RX/ PWM2Bn	I/O	D5: 数字 GPIO 功能引脚; I2C0CLK: I2C0 模块的时钟引脚; UART3RX: UART3 模块接收引脚; PWM2Bn: PWM2 模块的 B 路反相输出引脚;
35	/	/	D4	I2C0DAT/ UART3TX/ PWM2B	I/O	D4: 数字 GPIO 功能引脚; I2C0DAT: I2C0 模块的数据引脚; UART3TX: UART3 模块发送引脚; PWM2B: PWM2 模块的 B 路输出引脚;
36	/	/	D3	UART3RTS/ PWM1Bn/ T2I/ T2O	I/O	D3: 数字 GPIO 功能引脚; UART3RTS: UART3 模块发送请求引脚; PWM1Bn: PWM1 模块的 B 路反相输出引脚; T2I: TIMER2 输入引脚; T2O: TIMER2 输出引脚;

37	/	/	D2	UART3CTS/ PWM1B/ T3I/ T3O	I/O	D2: 数字 GPIO 功能引脚; UART3CTS: UART3 模块发送允许引脚; PWM1B: PWM1 模块的 B 路输出引脚; T3I: TIMER3 输入引脚; T3O: TIMER3 输出引脚;
38	29	/	D1	I2C1CLK/ UART0TX/ T2I/ T2O/ ADC1_CH0	I/O	D1: 数字 GPIO 功能引脚; I2C1CLK: I2C1 模块的时钟引脚; UART0TX: UART0 模块发送引脚; T2I: TIMER2 输入引脚; T2O: TIMER2 输出引脚; ADC1_CH0: ADC1 模块的通道 0 输入引脚;
39	30	/	D0	I2C1DAT/ UART0RX/ ADC1_CH1	I/O	D0: 数字 GPIO 功能引脚; I2C1DAT: I2C1 模块的数据引脚; UART0RX: UART0 模块接收引脚; ADC1_CH1: ADC1 模块的通道 1 输入引脚;
40	31	20	C5	SPI1MISO/ PWM2An/ T0I/ T0O/ ADC1_CH2	I/O	C5: 数字 GPIO 功能引脚; SPI1MISO: SPI1 模块的主机接收引脚; PWM2An: PWM2 模块的 A 路反相输出引脚; T0I: TIMER0 输入引脚; T0O: TIMER0 输出引脚; ADC1_CH2: ADC1 模块的通道 2 输入引脚;
41	32	21	C4	SPI1CS/ PWM2A/ T1I/ T1O/ ADC1_CH3	I/O	C4: 数字 GPIO 功能引脚; SPI1CS: SPI1 模块的片选引脚; PWM2A: PWM2 模块的 A 路输出引脚; T1I: TIMER1 输入引脚; T1O: TIMER1 输出引脚; ADC1_CH3: ADC1 模块的通道 3 输入引脚;
42	33	22	C3	UART1RX/ PWM1A/ ADC1_CH4	I/O	C3: 数字 GPIO 功能引脚; UART1RX: UART1 模块接收引脚; PWM1A: PWM1 模块的 A 路输出引脚; ADC1_CH4: ADC1 模块的通道 4 输入引脚;
43	34	23	C2	UART1TX/ PWM1An/ ADC1_CH5	I/O	C2: 数字 GPIO 功能引脚; UART1TX: UART1 模块发送引脚; PWM1An: PWM1 模块的 A 路反相输出引脚; ADC1_CH5: ADC1 模块的通道 5 输入引脚;
44	/	/	B15	I2C0CLK/ SPI1MI2IN/ UART1RTS/ ADC1_CH6	I/O	B15: 数字 GPIO 功能引脚; I2C0CLK: I2C0 模块的时钟引脚; SPI1MI2I: SPI1 四线模式下数据线 2 UART1RTS: UART1 模块发送请求引脚; ADC1_CH6: ADC1 模块的通道 6 输入引脚;

45	/	/	B14	I2CODAT/ SPI1MI3IN/ UART1CTS/ ADC1_CH7	I/O	B14: 数字 GPIO 功能引脚; I2CODAT: I2C0 模块的数据引脚; SPI1MI3I: SPI1 四线模式下数据线 3 UART1CTS: UART1 模块发送允许引脚; ADC1_CH7: ADC1 模块的通道 7 输入引脚;
46	35	/	AVSS1	——	S	AVSS1: SAR_ADC1 模块的 GND 引脚;
47	/	/	REFP1	——	I	REFP1: SAR_ADC1 REFp 基准正向输入引脚;
48	36	24	AVDD1	——	S	AVDD1: SAR_ADC1 模块的电源引脚;
49	/	/	VSSIO	——	S	VSSIO: 芯片 GND 引脚;
50	/	/	B12	UART1RX	I/O	B12: 数字 GPIO 功能引脚; UART1RX: UART1 模块接收引脚;
51	/	/	B11	UART1TX	I/O	B11: 数字 GPIO 功能引脚; UART1TX: UART1 模块发送引脚;
52	/	/	B10	T1I/ T1O	I/O	B10: 数字 GPIO 功能引脚; T1I: TIMER1 输入引脚; T1O: TIMER1 输出引脚;
53	/	/	B9	T2I/ T2O	I/O	B9: 数字 GPIO 功能引脚; T2I: TIMER2 输入引脚; T2O: TIMER2 输出引脚;
54	/	/	VDDIO	——	S	VDDIO: 芯片 IO 供电引脚;
55	37	/	B8	UART2TX/ HALL2	I/O	B8: 数字 GPIO 功能引脚; UART2TX: UART2 模块发送引脚; HALL2: 霍尔模块输入引脚;
56	38	/	B7	UART2RX/ PWMBRK0	I/O	B7: 数字 GPIO 功能引脚; UART2RX: UART2 模块接收引脚; PWMBRK0: PWM0 模块的 BRAKE 输出引脚;
57	39	25	B6	SPIOCLK/ PWM1An/ T0I/ T0O/ OPAVOUT1	I/O	B6: 数字 GPIO 功能引脚; SPIOCLK: SPI0 模块的时钟线引脚; PWM1An: PWM1 模块的 A 路反相输出引脚; T0I: TIMER0 输入引脚; T0O: TIMER0 输出引脚; OPAVOUT1: 运放的输出引脚;
58	40	26	B5	I2C1CLK/ SPI0MOSI/ UART3RX/ PWM1A/ T1I/ T1O	I/O	B5: 数字 GPIO 功能引脚; I2C1CLK: I2C1 模块的时钟引脚; SPI0MOSI: SPI0 模块的主机发送引脚; UART3RX: UART3 模块接收引脚; PWM1A: PWM1 模块的 A 路输出引脚; T1I: TIMER1 输入引脚; T1O: TIMER1 输出引脚;

59	41	27	B4	I2C1DAT/ SPI0MISO/ UART3TX/ PWM0Bn/ HALL1/ T2I/ T2O	I/O	B4: 数字 GPIO 功能引脚; I2C1DAT: I2C1 模块的数据引脚; SPI0MISO: SPI0 模块的主机接收引脚; UART3TX: UART3 模块发送引脚; PWM0Bn: PWM0 模块的 B 路反相输出引脚; HALL1: 霍尔模块输入引脚; T2I: TIMER2 输入引脚; T2O: TIMER2 输出引脚;
60	42	28	B3	SPI0CS/ UART2RTS/ PWM0B/ HALLO	I/O	B3: 数字 GPIO 功能引脚; SPI0CS: SPI0 模块的片选引脚; UART2RTS: UART2 模块发送请求引脚; PWM0B: PWM0 模块的 B 路输出引脚; HALLO: 霍尔模块输入引脚;
61	43	29	B2	SPI0MI2IN/ UART2CTS/ PWM0An/ OPACMPVP1	I/O	B2: 数字 GPIO 功能引脚; SPI0MI2IN: SPI0 四线数据引脚 2 UART2CTS: UART2 模块发送允许引脚; PWM0An: PWM0 模块的 A 路反相输出引脚; OPACMPVP1: 运放、比较器 1 的 P 端输入引脚;
62	44	30	B1	SPI0MI3IN/ PWM0A/ T3I/ T3O/ OPACMPVN1	I/O	B1: 数字 GPIO 功能引脚; SPI0MI3IN: SPI0 四线数据引脚 3; PWM0A: PWM0 模块的 A 路输出引脚; T3I: TIMER3 输入引脚; T3O: TIMER3 输出引脚; OPACMPVN1: 运放、比较器 1 的 N 端输入引脚;
63	45	31	B0	ISP	I/O	B0: 数字 GPIO 功能引脚; ISP: 芯片 ISP 模式触发引脚;
64	46	/	XO1	—	O	XO1: 外部低频晶振输出引脚;

注: I=输入, O=输出, S=电源

5.5 管脚复用功能表

表格 5-1 PA 复用功能

管脚名称	SEL001	SEL010	SEL011	SEL100	SEL101	SEL110	SEL111	其他
PA0	UART0_RX	PWM_BRAKE 2	TIMER_IN1	TIMER_OUT1	-	-	-	WAKUP
PA1	UART0_TX	TIMER_IN0	TIMER_OUT0	-	OPACMP_VP_ IN0	-	-	-
PA2	SW_CLK	-	-	-	-	-	-	5V 兼容
PA3	SPI1_SSN	PWM1_OUTB	SW_IO	-	-	-	-	5V 兼容
PA4	SPI1_MISO	PWM0_OUTB	TIMER_IN0	TIMER_OUT0	-	-	-	5V 兼容
PA5	I2C1_DATA	SPI1_MOSI	UART2_RX	PWM1_OUTA	TIMER_IN1	TIMER_OUT1	-	-
PA6	I2C1_CLK	SPI1_CLK	UART2_TX	PWM0_OUTA	-	-	OPACMP_VN_ IN0	-
PA7	UART1_TX	PWM_BRAKE 1	TIMER_IN2	TIMER_OUT2	-	-	-	-
PA8	SPIO_SSN	UART1_RX	-	-	-	-	OPA_VO_OUT 0	-
PA9	SPIO_MISO	TIMER_IN3	TIMER_OUT3	-	-	-	OPA_VO_OUT 3	-
PA10	SPIO_MOSI	-	-	-	-	-	OPA3_VN_IN	-
PA11	SPIO_CLK	PWM1_OUTB	-	-	-	-	OPA3_VP_IN	-
PA12	SPIO_SSN	UART0_CTS	PWM1_OUTA N	TIMER_IN1	TIMER_OUT1	-	SARADC0_IN4	-
PA13	SPIO_MISO	UART0_RTS	PWM1_OUTA	TIMER_IN2	TIMER_OUT2	-	SARADC0_IN3 /OPACMP_VN_ IN2	-
PA14	I2C1_DATA	SPIO_MOSI	UART0_RX	PWM2_OUTB N	-	-	SARADC0_IN2 /OPACMP_VP_ IN2	-
PA15	I2C1_CLK	SPIO_CLK	UART0_TX	PWM2_OUTB	TIMER_IN3	TIMER_OUT3	SARADC0_IN1	-

表格 5-2 PB 复用功能

管脚名称	SEL001	SEL010	SEL011	SEL100	SEL101	SEL110	SEL111	其他
PB0	-	-	-	-	-	-	-	ISP/5V 兼容
PB1	SPIO_MI3_IN	PWM0_OUTA	TIMER_IN3	TIMER_OUT3	-	-	OPACMP_VN_ IN1	-
PB2	SPIO_MI2_IN	UART2_CTS	PWM0_OUTA N	-	-	-	OPACMP_VP_ IN1	-
PB3	SPIO_SSN	UART2_RTS	PWM0_OUTB	HALLO_IN	-	-	-	5V 兼容

PB4	I2C1_DATA	SPIO_MISO	UART3_TX	PWM0_OUTB N	HALL1_IN	TIMER_IN2	TIMER_OUT2	5V 兼容
PB5	I2C1_CLK	SPIO_MOSI	UART3_RX	PWM1_OUTA	TIMER_IN1	TIMER_OUT1	-	5V 兼容
PB6	SPIO_CLK	PWM1_OUTA N	TIMER_IN0	TIMER_OUT0	-	OPA_VO_OUT 1	-	-
PB7	UART2_RX	PWM_BRAKE 0	-	-	-	-	-	5V 兼容
PB8	UART2_TX	HALL2_IN	-	-	-	-	-	5V 兼容
PB9	TIMER_IN2	TIMER_OUT2	-	-	-	-	-	5V 兼容
PB10	TIMER_IN1	TIMER_OUT1	-	-	-	-	-	5V 兼容
PB11	UART1_TX	-	-	-	-	-	-	5V 兼容
PB12	UART1_RX	-	-	-	-	-	-	5V 兼容
PB13	-	-	-	-	-	-	-	5V 兼容
PB14	I2C0_DATA	SPI1_MI3_IN	UART1_CTS	-	-	-	SARADC1_IN7	-
PB15	I2C0_CLK	SPI1_MI2_IN	UART1_RTS	-	-	-	SARADC1_IN6	-

表格 5-3 PC 复用功能

管脚名称	SEL001	SEL010	SEL011	SEL100	SEL101	SEL110	SEL111	其他
PC0	PWM3_OUTA	-	-	-	-	-	XTALH_OUT	-
PC1	PWM3_OUTA N	-	-	-	-	-	XTALH_IN	-
PC2	UART1_TX	PWM1_OUTA N	-	-	-	-	SARADC1_IN5	-
PC3	UART1_RX	PWM1_OUTA	-	-	-	-	SARADC1_IN4	-
PC4	SPI1_SSN	PWM2_OUTA	TIMER_IN1	TIMER_OUT1	-	-	SARADC1_IN3	-
PC5	SPI1_MISO	PWM2_OUTA N	TIMER_IN0	TIMER_OUT0	-	-	SARADC1_IN2	-
PC6	SPI1_MOSI	UART2_RX	PWM3_OUTB	-	-	-	SARADC0_IN6	-
PC7	SPI1_CLK	UART2_TX	PWM3_OUTB N	-	-	-	SARADC0_IN5	-

表格 5-4 PD 复用功能

管脚名称	SEL001	SEL010	SEL011	SEL100	SEL101	SEL110	SEL111	其他
PD0	I2C1_DATA	UART0_RX	-	-	-	-	SARADC1_IN1	-
PD1	I2C1_CLK	UART0_TX	TIMER_IN2	TIMER_OUT2	-	-	SARADC1_IN0	-
PD2	UART3_CTS	PWM1_OUTB	TIMER_IN3	TIMER_OUT3	-	-	-	5V 兼容
PD3	UART3_RTS	PWM1_OUTB N	TIMER_IN2	TIMER_OUT2	-	-	-	5V 兼容
PD4	I2C0_DATA	UART3_TX	PWM2_OUTB	-	-	-	-	5V 兼容
PD5	I2C0_CLK	UART3_RX	PWM2_OUTB N	-	-	-	-	5V 兼容

PD6	SPI1_MCLK	-	-	-	-	-	-	5V 兼容
PD7	SPIO_MCLK	-	-	-	-	-	OPA_VO_OUT 2	-

表格 5-5 PE 复用功能

管脚名称	SEL001	SEL010	SEL011	SEL100	SEL101	SEL110	SEL111	其他
PE0	I2C0_DATA	SPI1_MI3_IN	PWM3_OUTA	-	-	-	-	5V 兼容
PE1	I2C0_CLK	SPI1_MI2_IN	PWM3_OUTA N	-	-	-	-	5V 兼容
PE2	SPIO_MI3_IN	PWM3_OUTB	-	-	-	-	-	5V 兼容
PE3	SPIO_MI2_IN	PWM3_OUTB N	-	-	-	-	-	5V 兼容
PE4	-	-	-	-	-	-	SARADCO_IN0	-
PE5	UART1_RX	PWM2_OUTA	TIMER_IN1	TIMER_OUT1	-	-	-	5V 兼容
PE6	PWM2_OUTA N	TIMER_IN2	TIMER_OUT2	-	-	-	-	5V 兼容
PE7	UART1_TX	TIMER_IN3	TIMER_OUT3	-	-	-	-	5V 兼容

6 功能描述

6.1 存储器映射

SWM190 控制器为 32 位通用控制器，提供了 4G 字节寻址空间，如下表所示。数据格式仅支持小端格式（Little-Endian），各模块具体寄存器排布及操作说明在后章节有详细描述。

表格 6-1 存储器映射

起始	结束	描述
存储器		
0x00000000	-	FLASH
0x20000000	-	SRAM
AHB 总线外设		
0x40000000	0x400007FF	SYSCON
0x40000800	0x40000FFF	DMA
0x40001000	0x400017FF	INTCTRL
0x40003000	0x400037FF	CORDIC
0x40003800	0x40003FFF	DIVIDER
APB1 总线外设		
0x40040000	0x400407FF	GPIOA
0x40040800	0x40040FFF	GPIOB
0x40041000	0x400417FF	GPIOC
0x40041800	0x40041FFF	GPIOD
0x40042000	0x400427FF	UART0
0x40042800	0x40042FFF	UART1
0x40043000	0x400437FF	UART2
0x40043800	0x40043FFF	UART3
0x40044000	0x400447FF	SPI/I2S0
0x40044800	0x40044FFF	SPI/I2S1
0x40046000	0x400467FF	PWM
0x40046800	0x40046FFF	TIMER
0x40048800	0x40048FFF	BTIMER
0x40049000	0x400497FF	SARADC0
0x40049800	0x40049FFF	SARADC1
0x4004A000	0x4004A7FF	FLASHCTRL
0x4004B800	0x4004BFFF	RTC
APB2 总线外设		
0x400A0000	0x400A07FF	PORTCON
0x400A0800	0x400A0FFF	WDT
0x400A1000	0x400A17FF	GPIOE
0x400A6000	0x400A67FF	I2C0

0x400A6800	0x400A6FFF	I2C1
0x400AA000	0x400AAFFF	ANACON
核内部控制器		
0xE000E010	0xE000E01F	系统定时控制寄存器
0xE000E100	0xE000E4EF	NVIC 中断控制寄存器
0xE000ED00	0xE000ED3F	系统控制寄存器

6.2 中断控制器（NVIC）

6.2.1 概述

Cortex-M0 提供了“嵌套向量中断控制器（NVIC）”用以管理中断事件。

中断优先级分为 4 级，可通过中断优先级配置寄存器（IRQn）进行配置。中断发生时，内核比较中断优先级，并自动获取入口地址，并保护环境，将指定寄存器中数据入栈，无需软件参与。中断服务程序结束后，由硬件完成出栈工作。同时支持“尾链”模式及“迟滞”模式，有效的优化了中断发生及背对背中断的执行效率，提高了中断的实时性。

更多细节请参阅“CortexTM-M0 技术参考手册”及“ARM® CoreSight 技术参考手册”。

6.2.2 特性

- 支持嵌套和向量中断
- 硬件完成现场的保存和恢复
- 动态改变优先级
- 确定的中断时间

6.2.3 功能描述

中断向量表

SWM190 提供了 32 个中断供外设与核交互，其排列如表格 6-2 所示。可以通过中断配置模块，将任意模块或具体 IO 的中断连接至指定中断编号。具体使用参考中断配置模块。

表格 6-2 中断编号及对应外设

中断 (IRQ 编号)	描述
0	GPIOA
1	GPIOA0
2	UART0
3	UART1
4	SPIO
5	TIMER0
6	DMA
7	PWM_CH0
8	BTIMER0
9	BTIMER3
10	TIMER1
11	WDT
12	GPIOA4
13	I2C0
14	GPIOA5
15	BTIMER2
16	GPIOC/CORDIC
17	SPI1/BTIMER1
18	GPIOB/BOD
19	GPIOC4/SARADC0
20	GPIOD/RTC_BASE
21	STOP_DET/CMP
22	UART2/GPIOB4
23	TIMER2/GPIOA15
24	TIMER3/HALL
25	GPIOC5/I2C1
26	PWM_CH1/GPIOB6
27	UART3/GPIOB5
28	PWM_CH2/EXTFLASHC
29	PWM_CH3/CACHE
30	SARADC1/GPIOA14
31	GPIOE/PWM_BRK

6.2.4 寄存器映射

名称	偏移	类型	复位值	描述
NVIC BASE 0xE000E100				
NVIC_ISER	0x00	R/W	0x00	中断使能寄存器
NVIC_ICER	0x80	R/W	0x00	清除使能寄存器
NVIC_ISPR	0x100	R/W	0x00	设置挂起寄存器
NVIC_ICPR	0x180	R/W	0x00	清除挂起寄存器
NVIC_IPR0	0x300	R/W	0x00	IRQ0—IRQ3 优先级控制
NVIC_IPR1	0x304	R/W	0x00	IRQ4—IRQ7 优先级控制
NVIC_IPR2	0x308	R/W	0x00	IRQ8—IRQ11 优先级控制
NVIC_IPR3	0x30C	R/W	0x00	IRQ12—IRQ15 优先级控制
NVIC_IPR4	0x310	R/W	0x00	IRQ16—IRQ19 优先级控制
NVIC_IPR5	0x314	R/W	0x00	IRQ20—IRQ23 优先级控制
NVIC_IPR6	0x318	R/W	0x00	IRQ24—IRQ27 优先级控制
NVIC_IPR7	0x31C	R/W	0x00	IRQ28—IRQ31 优先级控制

6.2.5 寄存器描述

中断使能寄存器 NVIC_ISER

寄存器	偏移	类型	复位值	描述
NVIC_ISER	0x00	R/W	0x00	中断使能寄存器

31	30	29	28	27	26	25	24
SETENA							
23	22	21	20	19	18	17	16
SETENA							
15	14	13	12	11	10	9	8
SETENA							
7	6	5	4	3	2	1	0
SETENA							

位域	名称	描述
31:0	SETENA	中断使能，向对应位写 1 使能相应中断号中断，写 0 无效。 读返回目前使能状态。

清除使能寄存器 NVIC_ICER

寄存器	偏移	类型	复位值	描述
NVIC_ICER	0x80	R/W	0x00	清除使能寄存器

31	30	29	28	27	26	25	24
CLRENA							
23	22	21	20	19	18	17	16
CLRENA							
15	14	13	12	11	10	9	8
CLRENA							
7	6	5	4	3	2	1	0
CLRENA							

位域	名称	描述
31:0	CLRENA	中断清除，向对应位写 1 清除相应中断号中断使能位，写 0 无效。 读返回目前使能状态

设置挂起寄存器 NVIC_ISPR

寄存器	偏移	类型	复位值	描述
NVIC_ISPR	0x100	R/W	0x00	设置挂起寄存器

31	30	29	28	27	26	25	24
SETPEND							
23	22	21	20	19	18	17	16
SETPEND							
15	14	13	12	11	10	9	8
SETPEND							
7	6	5	4	3	2	1	0
SETPEND							

位域	名称	描述
31:0	SETPEND	中断挂起，向对应位写 1 挂起相应中断号中断，写 0 无效。 读返回目前挂起状态。

清除挂起寄存器 NVIC_ICPR

寄存器	偏移	类型	复位值	描述
NVIC_ICPR	0x180	R/W	0x00	清除挂起寄存器

31	30	29	28	27	26	25	24
CLRPEND							
23	22	21	20	19	18	17	16
CLRPEND							
15	14	13	12	11	10	9	8
CLRPEND							
7	6	5	4	3	2	1	0
CLRPEND							

位域	名称	描述
31:0	CLRPEND	中断挂起清除，向对应位写 1 清除相应中断号中断挂起标志，写 0 无效。 读返回目前挂起状态。

IRQ0—IRQ3 优先级控制 NVIC_IPRO

寄存器	偏移	类型	复位值	描述
NVIC_IPRO	0x300	R/W	0x00	IRQ0—IRQ3 优先级控制

31	30	29	28	27	26	25	24
PRI_3		-					
23	22	21	20	19	18	17	16
PRI_2		-					
15	14	13	12	11	10	9	8
PRI_1		-					
7	6	5	4	3	2	1	0
PRI_0		-					

位域	名称	描述
31:30	PRI_3	IRQ3 优先级, 0 为最高, 3 为最低
29:24	-	-
23:22	PRI_2	IRQ2 优先级, 0 为最高, 3 为最低
21:16	-	-
15:14	PRI_1	IRQ1 优先级, 0 为最高, 3 为最低
13:8	-	-
7:6	PRI_0	IRQ0 优先级, 0 为最高, 3 为最低
5:0	-	-

IRQ4—IRQ7 优先级控制 NVIC_IPR1

寄存器	偏移	类型	复位值	描述
NVIC_IPR1	0x304	R/W	0x00	IRQ4—IRQ7 优先级控制

31	30	29	28	27	26	25	24
PRI_7		-					
23	22	21	20	19	18	17	16
PRI_6		-					
15	14	13	12	11	10	9	8
PRI_5		-					
7	6	5	4	3	2	1	0
PRI_4		-					

位域	名称	描述
31:30	PRI_7	IRQ7 优先级, 0 为最高, 3 为最低
29:24	-	-
23:22	PRI_6	IRQ6 优先级, 0 为最高, 3 为最低
21:16	-	-
15:14	PRI_5	IRQ5 优先级, 0 为最高, 3 为最低
13:8	-	-
7:6	PRI_4	IRQ4 优先级, 0 为最高, 3 为最低
5:0	-	-

IRQ8—IRQ11 优先级控制 NVIC_IPR2

寄存器	偏移	类型	复位值	描述
NVIC_IPR2	0x308	R/W	0x00	IRQ8—IRQ11 优先级控制

31	30	29	28	27	26	25	24
PRI_11		-					
23	22	21	20	19	18	17	16
PRI_10		-					
15	14	13	12	11	10	9	8
PRI_9		-					
7	6	5	4	3	2	1	0
PRI_8		-					

位域	名称	描述
31:30	PRI_11	IRQ11 优先级, 0 为最高, 3 为最低
29:24	-	-
23:22	PRI_10	IRQ10 优先级, 0 为最高, 3 为最低
21:16	-	-
15:14	PRI_9	IRQ9 优先级, 0 为最高, 3 为最低
13:8	-	-
7:6	PRI_8	IRQ8 优先级, 0 为最高, 3 为最低
5:0	-	-

IRQ12—IRQ15 优先级控制 NVIC_IPR3

寄存器	偏移	类型	复位值	描述
NVIC_IPR3	0x30C	R/W	0x00	IRQ12—IRQ15 优先级控制

31	30	29	28	27	26	25	24
PRI_15		-					
23	22	21	20	19	18	17	16
PRI_14		-					
15	14	13	12	11	10	9	8
PRI_13		-					
7	6	5	4	3	2	1	0
PRI_12		-					

位域	名称	描述
31:30	PRI_15	IRQ15 优先级, 0 为最高, 3 为最低
29:24	-	-
23:22	PRI_14	IRQ14 优先级, 0 为最高, 3 为最低
21:16	-	-
15:14	PRI_13	IRQ13 优先级, 0 为最高, 3 为最低
13:8	-	-
7:6	PRI_12	IRQ12 优先级, 0 为最高, 3 为最低
5:0	-	-

IRQ16—IRQ19 优先级控制 NVIC_IPR4

寄存器	偏移	类型	复位值	描述
NVIC_IPR4	0x310	R/W	0x00	IRQ16—IRQ19 优先级控制

31	30	29	28	27	26	25	24
PRI_19		-					
23	22	21	20	19	18	17	16
PRI_18		-					
15	14	13	12	11	10	9	8
PRI_17		-					
7	6	5	4	3	2	1	0
PRI_16		-					

位域	名称	描述
31:30	PRI_19	IRQ19 优先级, 0 为最高, 3 为最低
29:24	-	-
23:22	PRI_18	IRQ18 优先级, 0 为最高, 3 为最低
21:16	-	-
15:14	PRI_17	IRQ17 优先级, 0 为最高, 3 为最低
13:8	-	-
7:6	PRI_16	IRQ16 优先级, 0 为最高, 3 为最低
5:0	-	-

IRQ20—IRQ23 优先级控制 NVIC_IPR5

寄存器	偏移	类型	复位值	描述
NVIC_IPR5	0x314	R/W	0x00	IRQ20—IRQ23 优先级控制

31	30	29	28	27	26	25	24
PRI_23		-					
23	22	21	20	19	18	17	16
PRI_22		-					
15	14	13	12	11	10	9	8
PRI_21		-					
7	6	5	4	3	2	1	0
PRI_20		-					

位域	名称	描述
31:30	PRI_23	IRQ23 优先级, 0 为最高, 3 为最低
29:24	-	-
23:22	PRI_22	IRQ22 优先级, 0 为最高, 3 为最低
21:16	-	-
15:14	PRI_21	IRQ21 优先级, 0 为最高, 3 为最低
13:8	-	-
7:6	PRI_20	IRQ20 优先级, 0 为最高, 3 为最低
5:0	-	-

IRQ24—IRQ27 优先级控制 NVIC_IPR6

寄存器	偏移	类型	复位值	描述
NVIC_IPR6	0x318	R/W	0x00	IRQ24—IRQ27 优先级控制

31	30	29	28	27	26	25	24
PRI_27		-					
23	22	21	20	19	18	17	16
PRI_26		-					
15	14	13	12	11	10	9	8
PRI_25		-					
7	6	5	4	3	2	1	0
PRI_24		-					

位域	名称	描述
31:30	PRI_27	IRQ27 优先级, 0 为最高, 3 为最低
29:24	-	-
23:22	PRI_26	IRQ26 优先级, 0 为最高, 3 为最低
21:16	-	-
15:14	PRI_25	IRQ25 优先级, 0 为最高, 3 为最低
13:8	-	-
7:6	PRI_24	IRQ24 优先级, 0 为最高, 3 为最低
5:0	--	-

IRQ28—IRQ31 优先级控制 NVIC_IPR6

寄存器	偏移	类型	复位值	描述
NVIC_IPR7	0x31C	R/W	0x00	IRQ28—IRQ31 优先级控制

31	30	29	28	27	26	25	24
PRI_31		-					
23	22	21	20	19	18	17	16
PRI_30		-					
15	14	13	12	11	10	9	8
PRI_29		-					
7	6	5	4	3	2	1	0
PRI_28		-					

位域	名称	描述
31:30	PRI_31	IRQ31 优先级, 0 为最高, 3 为最低
29:24	-	-
23:22	PRI_30	IRQ30 优先级, 0 为最高, 3 为最低
21:16	-	-
15:14	PRI_29	IRQ29 优先级, 0 为最高, 3 为最低
13:8	-	-
7:6	PRI_28	IRQ28 优先级, 0 为最高, 3 为最低
5:0	-	-

6.3 系统定时器（SYSTIC）

6.3.1 概述

CortexTM-M0 核内部提供了一个 24 位系统定时器。该定时器使能后装载当前值寄存器 (SYST_CVR) 内数值并向下递减至 0，并在下个时钟沿重新加载重载寄存器 (SYST_RVR) 内数值。计数器再次递减至 0 时，计数器状态寄存器 (SYST_CSR) 中标识位 COUNTERFLAG 置位，读该位可清零。

复位后，SYST_CVR 寄存器与 SYST_RVR 寄存器值均未知，因此使用前需初始化，向 SYST_CVR 写入任意值，清零同时复位状态寄存器，保证装载值为 SYST_RVR 寄存器中数值。

当 SYST_RVR 寄存器值为 0 时，重新装载后计时器保持为 0，并停止重新装载。

细节请参阅“CortexTM-M0 技术参考手册”及“ARM® CoreSight 技术参考手册”。

6.3.2 特性

- 24 位系统定时器
- 递减
- 写清零

6.3.3 模块结构框图

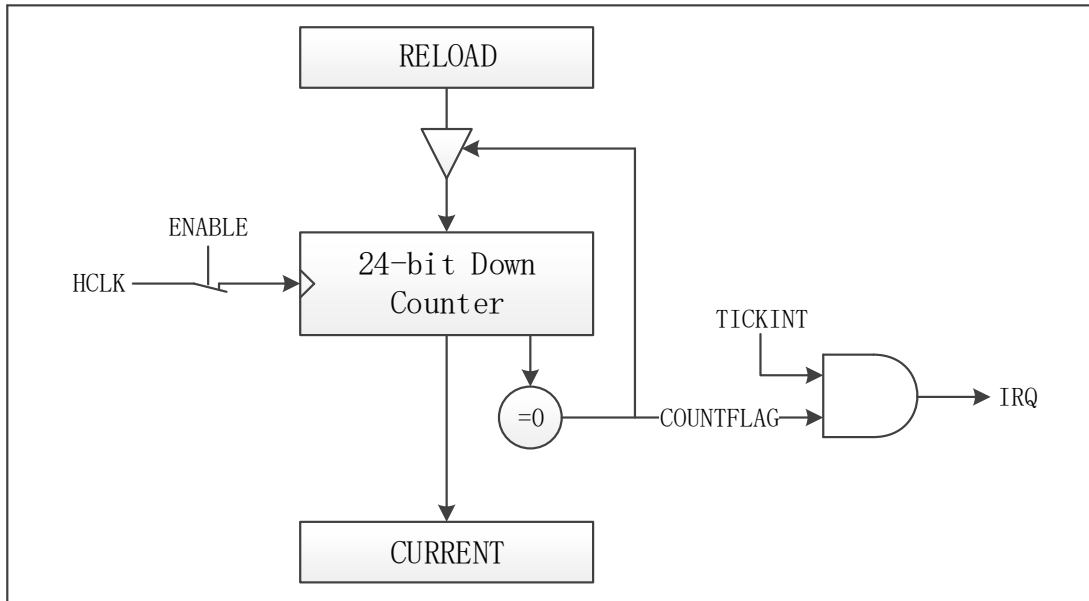


图 6-1 systic 模块结构图

6.3.4 功能描述

该定时器使能后装载当前值寄存器 (SYST_CVR) 内数值并向递减至 0, 并在下个时钟重新加载重载寄存器 (SYST_RVR) 内数值。计数器再次递减至 0 时, 计数器状态寄存器 (SYST_CSR) 中的标志位 COUNTERFLAG 置位, 读该位可清零。

复位后, SYST_CVR 寄存器与 SYST_RVR 寄存器值均未知, 因此使用前需初始化, 向 SYST_CVR 写入任意值, 清零同时复位状态寄存器, 保证装载值为 SYST_RVR 寄存器中数值。

当 SYST_RVR 寄存器值为 0 时, 重新装载后计时器保持为 0, 并停止重新装载。

该计数器可用作实时系统的滴答定时器或一个简单的计数器。

SysTick 计数时序图如图 6-2 所示。

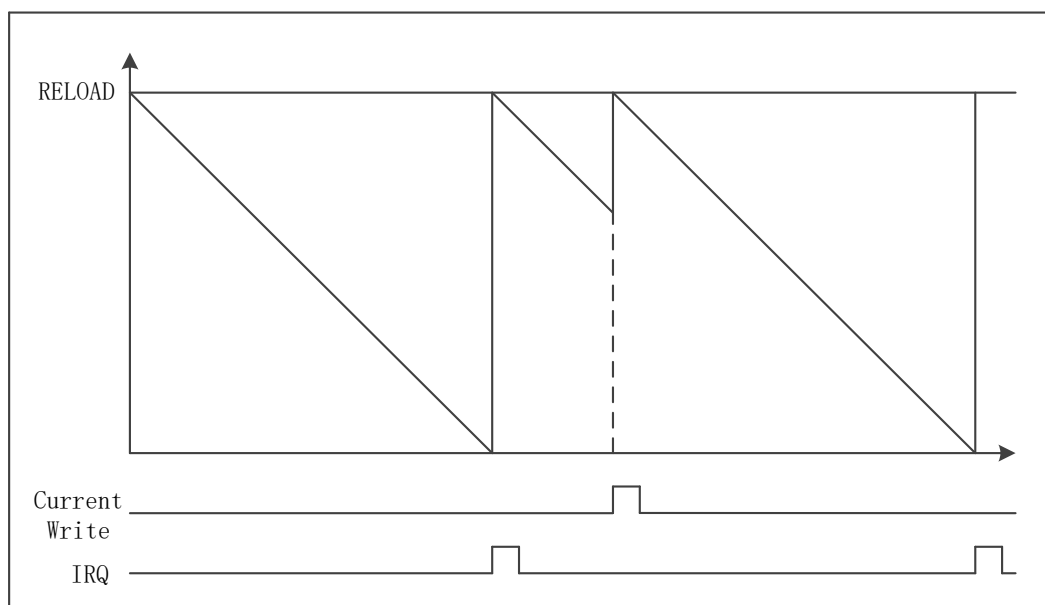


图 6-2 SysTick 计数时序图

6.3.5 寄存器映射

名称	偏移	类型	复位值	描述
SYSTIC BASE: 0xE000E010				
SYST_CSR	0x0	R/W	0x04	状态寄存器
SYST_RVR	0x4	R/W	—	重载寄存器
SYST_CVR	0x8	R/W	—	当前值寄存器

6.3.6 寄存器描述

状态寄存器 SYST_CSR

寄存器	偏移	类型	复位值	描述
SYST_CSR	0x0	R/W	0x04	状态寄存器

31	30	29	28	27	26	25	24
-							
23	22	21	20	19	18	17	16
-							COUNTERFLAG
15	14	13	12	11	10	9	8
-							
7	6	5	4	3	2	1	0
-					CLKSOURCE	TINKINT	ENABLE

位域	名称	描述
31:17	-	-
16	COUNTERFLAG	计数器递减到 0 且该过程中本寄存器未被读取，本位返回 1，RO
15:3	-	-
2	CLKSOURCE	SysTick 定时器时钟源： 0: 参考时钟 1: 系统时钟
1	TINKINT	1: 中断触发使能 0: 中断触发禁能
0	ENABLE	1: 定时器使能 0: 定时器禁能

重载寄存器 SYST_RVR

寄存器	偏移	类型	复位值	描述
SYST_RVR	0x4	R/W	—	重载寄存器

31	30	29	28	27	26	25	24
-							
23	22	21	20	19	18	17	16
RELOAD							
15	14	13	12	11	10	9	8
RELOAD							
7	6	5	4	3	2	1	0
RELOAD							

位域	名称	描述
31:24	-	-
23:0	RELOAD	计数器达到 0 时加载本寄存器值，写 0 终止继续加载

当前值寄存器 SYST_CVR

寄存器	偏移	类型	复位值	描述
SYST_CVR	0x8	R/W	—	当前值寄存器

31	30	29	28	27	26	25	24
-							
23	22	21	20	19	18	17	16
CURRENT							
15	14	13	12	11	10	9	8
CURRENT							
7	6	5	4	3	2	1	0
CURRENT							

位域	名称	描述
31:24	-	-
23:0	CURRENT	读操作返回当前计数器值，写操作清 0 该寄存器，同时清除 COUNTERFLAG 位

6.4 系统控制器

6.4.1 概述

Cortex™-M0 系统控制器主要负责内核管理，包括 CPUID，内核核资源中断优先级设置及内核电源管理。

更多细节请参阅“Cortex™-M0 技术参考手册”及“ARM® CoreSight 技术参考手册”。

6.4.2 特性

- CPUID
- 内核电源管理
- 内核核资源中断优先级设置

6.4.3 功能描述

系统控制器主要负责内核管理，包括 CPUID，内核核资源中断优先级设置及内核电源管理，具体操作详见寄存器描述。

6.4.4 寄存器映射

名称	偏移	类型	复位值	描述
SYSCTRL BASE: 0xE000ED00				
CPUID	0x00	RO	0x410CC200	CPUID 寄存器
ICSR	0x04	R/W	0x00000000	中断控制状态寄存器
AIRCR	0x0C	R/W	0xFA050000	中断与复位控制寄存器
SCR	0x10	R/W	0x00000000	系统控制寄存器
SHPR2	0x1C	R/W	0x00000000	系统优先级控制寄存器 2
SHPR3	0x20	R/W	0x00000000	系统优先级控制寄存器 3

6.4.5 寄存器描述

CPUID 寄存器 CPUID

寄存器	偏移	类型	复位值	描述
CPUID	0x00	RO	0x410CC200	CPUID 寄存器

31	30	29	28	27	26	25	24
IMPLEMENTER							
23	22	21	20	19	18	17	16
				PART			
15	14	13	12	11	10	9	8
PARTNO							
7	6	5	4	3	2	1	0
PARTNO				REVISION			

位域	名称	描述
31:24	IMPLEMENTER	ARM 分配执行码
23:20	-	-
19:16	PART	ARMV6-M
15:4	PARTNO	读返回 0xC20
3:0	REVISION	读返回 0x00

中断控制状态寄存器 ICSR

寄存器	偏移	类型	复位值	描述
ICSR	0x04	R/W	0x00000000	中断控制状态寄存器

31	30	29	28	27	26	25	24
NMIPENDSET	-		PENDSVSET	PENDSVCLR	PENDSTSET	PENDSTCLR	-
23	22	21	20	19	18	17	16
-	ISR_PENDING	-				VECT_PENDING	
15	14	13	12	11	10	9	8
VECT_PENDING				-			VECT_ACTIVE
7	6	5	4	3	2	1	0
-		VECT_ACTIVE					

位域	名称	描述
31	NMIPENDSET	挂起 NMI 中断位 写： 0: 没有效果 1: 将 NMI 异常状态更改为挂起。 读： 0 = NMI 异常未挂起 1 = NMI 异常待定。 因为 NMI 是优先级最高的异常，所以通常处理器一检测到该位写入 1 就进入 NMI 异常处理程序。输入处理程序然后将此位清除为 0。这意味着只有在处理器执行该处理程序时重新置位 NMI 信号时，NMI 异常处理程序才会读取此位。
30:29	-	-
28	PENDSVSET	挂起 PendSV 中断，1 有效 写： 0: 没有效果 1: 将 PendSV 异常状态更改为挂起。 读： 0: PendSV 异常未挂起 1: PendSV 异常处于待处理状态。 将 1 写入此位是将 PendSV 异常状态设置为挂起的唯一方法。
27	PENDSVCLR	写 1 清 PendSV 中断，仅写有效，WO 0: 没有效果 1: 从 PendSV 异常中删除悬挂状态。

26	PENDSTSET	挂起 SysTick 异常中断 写： 0: 没有效果 1: 将 SysTick 异常状态更改为挂起。 读： 0: SysTick 异常未挂起 1: SysTick 异常处于待处理状态。 如果您的设备未实现 SysTick 定时器，则该位保留。
25	PENDSTCLR	写 1 清 SysTick 中断，仅写有效，WO
24:23	-	-
22	ISR_PENDING	外部配置中断是否挂起，RO
21:18	-	-
17:12	VECT_PENDING	优先级最高的挂起异常向量号,RO 0: 没有待处理的异常 其他:向量号
11:6	-	-
5:0	VECTACTIVE	0: 线程模式 其它: 当前执行异常处理向量号 RO

中断与复位控制寄存器 AIRCR

寄存器	偏移	类型	复位值	描述
AIRCR	0x0C	WO	0xFA050000	中断与复位控制寄存器

31	30	29	28	27	26	25	24
VECTORKEY							
23	22	21	20	19	18	17	16
VECTORKEY							
15	14	13	12	11	10	9	8
ENDIANESS	-						
7	6	5	4	3	2	1	0
-					SYSRESETREQ	VECTCLRACTIVE	-

位域	名称	描述
31:16	VECTORKEY	注册码： 读为未知 在写入时，将 0x05FA 写入 VECTKEY，否则将忽略写入。
15	ENDIANESS	数据字节模式 0: 小端 1: 大端
14:3	-	-
2	SYSRESETREQ	写 1 时复位芯片，复位时自动清除
1	VECTCLRACTIVE	置 1 时清除所有异常活动状态
0	-	-

系统控制寄存器 SCR

寄存器	偏移	类型	复位值	描述
SCR	0x10	R/W	0x00000000	系统控制寄存器

31	30	29	28	27	26	25	24
-							
23	22	21	20	19	18	17	16
-							
15	14	13	12	11	10	9	8
-							
7	6	5	4	3	2	1	0
-			SWVONPEND	-	SLEEPDEEP	SLEEPONEXIT	-

位域	名称	描述
31:5	-	-
4	SWVONPEND	使能后, 可将中断挂起过程作为唤醒事件
3	-	-
2	SLEEPDEEP	深睡眠提醒
1	SLEEPONEXIT	置 1 后, 内核从异常状态返回后进入睡眠模式
0	-	-

系统优先级控制寄存器 2 SHPR2

寄存器	偏移	类型	复位值	描述
SHPR2	0x1C	R/W	0x00000000	系统优先级控制寄存器 2

31	30	29	28	27	26	25	24
PRI_11		-					
23	22	21	20	19	18	17	16
-							
15	14	13	12	11	10	9	8
-							
7	6	5	4	3	2	1	0
-							

位域	名称	描述
31:30	PRI_11	系统处理器优先级 11: SVCall 0 为最高, 3 为最低
29:0	-	-

系统优先级控制寄存器 3 SHPR3

寄存器	偏移	类型	复位值	描述
SHPR3	0x20	R/W	0x00000000	系统优先级控制寄存器 3

31	30	29	28	27	26	25	24
PRI_15		-					
23	22	21	20	19	18	17	16
PRI_14		-					
15	14	13	12	11	10	9	8
-							
7	6	5	4	3	2	1	0
-							

位域	名称	描述
31:30	PRI_15	系统处理器优先级 15: SysTick 0 为最高, 3 为最低
29:24	-	-
23:22	PRI_14	系统处理器优先级 14: PendSV 0 为最高, 3 为最低
21:0	-	-

6.5 系统管理（SYSCON）

6.5.1 概述

系统管理为整个芯片提供时钟源，包括系统时钟和所有外围设备时钟。

该控制器还通过单独时钟的开或关，时钟源选择和 PLL 来进行功耗控制。

6.5.2 特性

- 时钟控制
- 工作模式选择
- 休眠使能
- RTC 唤醒设置
- 端口唤醒设置
- BOD 掉电检测控制
- 放大器/比较器设置
- 复位控制及状态
- UID

6.5.3 模块结构框图

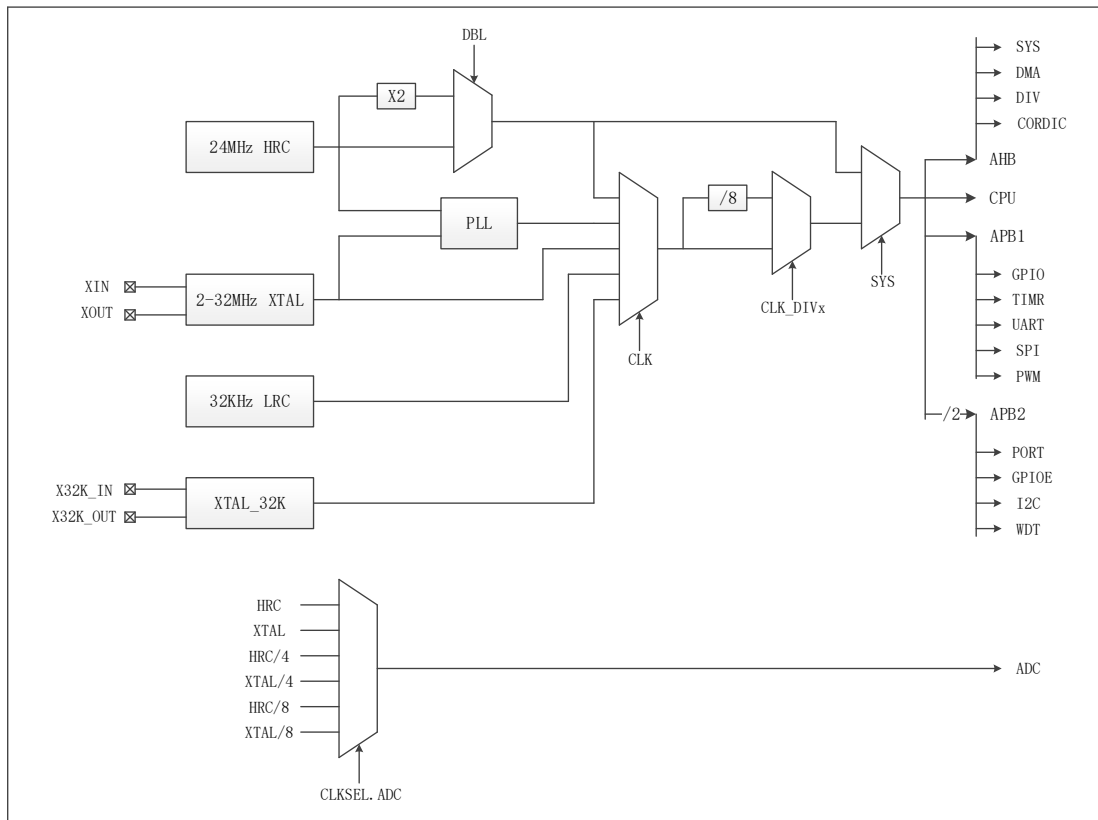


图 6-3 时钟结构框图

注：系统时钟：SYSCLK；AHB 时钟：HCLK；APB1 时钟：PCLK1；APB2 时钟：PCLK2。

$SYSCLK = HCLK = PCLK1 = 2 * PCLK2$ 。

例如：系统时钟 SYSCLK 选择的是 48MHz，那么 PCLK1=48 MHz，PCLK2=24 MHz。

6.5.4 功能描述

时钟控制

SWM190 有 5 个时钟源可供使用：

- 内部高频振荡器（RCHF）：内部高频振荡器为片内时钟源，无需连接任何外部器件。频率为 24MHz 或 48MHz，通过 HRCCR 寄存器进行切换，精度为百分之一，可提供较精确的固定频率时钟。
- 内部低频振荡器（RCLF）：内部低频振荡器为片内时钟源，无需连接任何外部器件。频率为 32KHz。
- 外部振荡器（XTAH）：外部振荡器可接 4~20MHz 频率。
- 外部低频振荡器（XTAL）：外部低频振荡器，支持 32.768KHz 时钟接入
- PLL：支持 RCHF 或 XTAH 作为输入源

对于主时钟选择，通过 CLKSEL 寄存器 SYSCLK 位，选择内部高频时钟或内部源时钟。

CLKSEL 寄存器 SYSCLK 位选择内部高频时钟（RCHF），时钟源为 24MHZ 或 48MHZ（通过 HRCCR 寄存器切换），此时 CLKSEL 寄存器 SCRDIV 位无效。

CLKSEL 寄存器 SYSCLK 位选择内部源时钟分频，时钟源为片内高频 RC 振荡器（24/48MHz）、片外高频晶体振荡器（4~20MHz）、片外低频晶体振荡器（32.768KHz）、片内 PLL、片内低频 RC 振荡器（32KHz），此时 CLKSEL 寄存器 SCRDIV 位有效：

- CLKSEL 寄存器 BIT[1] = 0 时，选择内部 RCHF 时钟不分频
- CLKSEL 寄存器 BIT[1] = 1 时，选择内部 RCHF 时钟 4 分频

当 CLKSEL 寄存器选择片外时钟。选择片外时钟前，需将相应引脚输入使能通过 INEN_x 寄存器打开，并通过寄存器 PORTx_SEL 将相应引脚换至外接晶振功能，且将 XTALCR 寄存器中外接晶振使能位使能。完成上述操作后，需根据外部晶振起振时间，使用软件产生一定时间，确保晶振稳定震荡，最后将 CLKSEL 寄存器中相应位设置为片外震荡器。

注意：执行时钟切换时，需要保证目标时钟使能及通路打开，在 24MHZ 与 48MHZ 相互切换时，需要先切换至 32KHZ 时钟。

对于 ADC 时钟，通过 CLKSEL 寄存器 ADC_SRC、ADC_DIV、ADC_CLK 位配置：可通过 ADC_CLK 选择片内高频 RC 振荡器（RCHF：24/48MHz）、片外高频晶体振荡器（4~20MHz）。可通过 ADC_DIV 和 ADC_SRC 选择 SARADC 时钟源分频，可选不分频、4 分频、8 分频。

内部 RCHF 及 RCLF 可通过 HRCCR 寄存器 EN 位与 LRCCR 寄存器 EN 位进行关闭操作，关闭前需确认时钟已切换，并未使用即将执行关闭操作的时钟。

外设时钟控制功能可控制以下外设时钟打开及关闭：

- GPIO
- SARADC

- DIVIDER
- CORDIC
- CRC
- I2C
- SPI
- PWM
- TIMER
- BTIMET
- WDT
- UART
- RTC

上电后，以上模块均处于时钟关闭状态，需要通过设置 CLKEN 寄存器进行时钟使能，否则访问对应模块寄存器操作无效。

休眠与唤醒设置

SWM190 系列提供浅睡眠模式 (SLEEP) 和深睡眠模式 (STOP)，通过 SLEEP 寄存器进行使能操作。

深睡眠模式

深睡眠模式只支持 IO 端口唤醒，且 IO 为指定 WAKUP 引脚。

端口唤醒：

具体流程如下：

- 确认 RCLF (32KHZ 时钟) 为使能状态
- 将需要执行唤醒操作的引脚对应 PxWKEN 寄存器及 INEN_x 寄存器指定位配置为 1，使能相应端口对应位输入使能及唤醒功能
- SLEEP 寄存器 STOP 位置 1 后，芯片进入深睡眠模式
- 唤醒端口 WAKUP，当 WAKUP 端口对应位产生下降沿时，芯片被唤醒，继续执行程序。
- 唤醒后，端口对应 PxWKSr 寄存器对应位被置 1，可通过对该位写 1 进行清除 (该位对进入休眠无影响)

深睡眠模式下，芯片进入掉电状态，所有时钟均关闭，RAM 内数据也会丢失。通过向 SLEEP 寄存器 BIT[1]置 1，且 wakeup 引脚为高时，芯片进入睡眠模式。只能通过指定 wakeup 引脚唤醒芯片，唤醒后，芯片相当于重新上电。

浅睡眠模式

浅睡眠模式下，芯片进入保持状态，所有时钟关闭，在功耗较低的前提下保持数据。可以通过配置任意 I/O 引脚进行唤醒操作，也可以通过 RTC 定时器进行唤醒操作，或者两种唤醒操作同时存在。IO 唤醒操作同样为下降沿唤醒。唤醒后，程序从睡眠使能语句继续执行。

在 sleep 之前，需要将时钟切换为内部高频。

注意：浅睡眠模式使能前需保证 RCLF（32KHZ）时钟为使能状态，且将所有不需要唤醒操作的 IO 输入使能关闭（PORTCON 模块中 INEN_x 寄存器）。

RTC 唤醒：

浅睡眠模式下，通过 SYSCON 模块中 TWKFLG 寄存器及 TWKCR 寄存器进行定时器唤醒操作。流程如下：

- 关闭所有不需要唤醒功能的 IO 输入使能（PORTCON 模块中 INEN_x 寄存器）
- 配置 RTC 时钟源及唤醒时间
- 使能唤醒源，设置 TWKCR 寄存器 EN 位为 1 (使能前需通过写 1 清除 TWGFLG 寄存器 FLG 位)
- 使能 RTC，RTC 开始计数
- SLEEP 寄存器 BIT[0] = 1 后，芯片进入浅睡眠模式，RTC 计到设置值后唤醒芯片
- 唤醒后，TWKFLG 寄存器 FLG 位为 1（可通过对该位写 1 进行清除）

端口唤醒：

浅睡眠模式下，可指定任意 IO 进行唤醒操作。示意图如图 6-4 所示。具体流程如下：

- 确认 RCLF（32KHZ 时钟）为使能状态
- 将需要执行唤醒操作的引脚对应 PxWKEN 寄存器及 INEN_x 寄存器指定位配置为 1，使能相应端口对应位输入使能及唤醒功能
- SLEEP 寄存器 SLEEP 置 1 后，芯片进入浅睡眠模式
- 唤醒端口可配置为 GPIO 端口，以及 UART 模块 RX 端口或 I2C 模块 DAT 端口，当配置端口对应位产生下降沿时，芯片被唤醒，继续执行程序。使用通讯接口进行唤醒时，需保证通讯采样速率低于 32KHZ，避免出现数据丢失现象
- 唤醒后，端口对应 PxWKSr 寄存器对应位被置 1，可通过对该位写 1 进行清除（该位对进入休眠无影响）

注意：所有配置为唤醒功能的引脚，执行唤醒过程时只能有一个产生下降沿，其他引脚必须保证为高电平。为保证功耗最低，需确认所有输入使能引脚无悬空输入状态

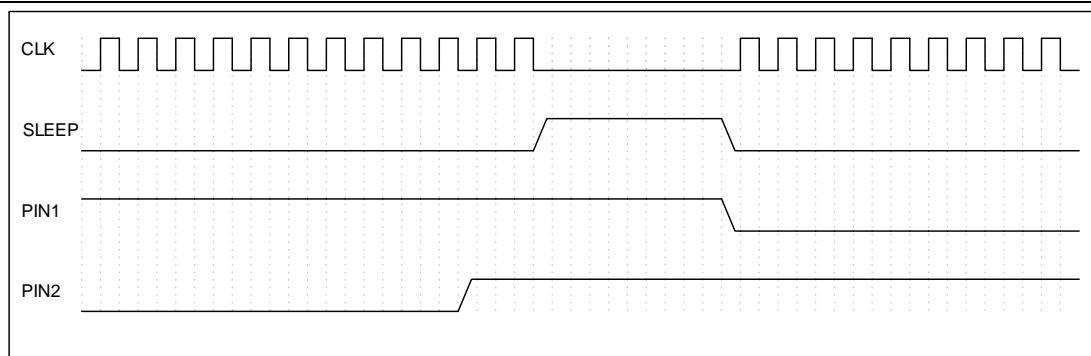


图 6-4 端口唤醒示意图

PLL 配置

PLL 的输入参考时钟源可设置为内部高频时钟或外部高频晶振输入，最大输出时钟可设置为 60MHz。

计算公式：

$$\text{PLL 输出频率} = \text{VCO} / \text{OUT_DIV}$$

$$\text{VCO} = \text{输入时钟源} / \text{REF_DIV} * 4 * \text{FB_DIV}$$

具体配置步骤：

- 通过 PLLCR 寄存器选择 PLL 参考时钟源
- 通过 PLLDIV 寄存器 INDIV 位设置输入参考时钟源分频
- 通过 PLLDIV 寄存器 FB DIV 位设置 PLL 反馈分频
- 通过 PLLDIV 寄存器 OUTDIV 位设置 PLL 输出分频
- 通过 PLLCR 寄存器 PD 位关闭 Powerdown 模式
- 连续 2 次读取到 PLL 寄存器 LOCK 位为 1 时，设置 PLLCR 寄存器 CLKEN 位使能 PLL 时钟输出

BOD 掉电检测

芯片提供了低电压中断及复位功能，通过 BODCR 寄存器进行配置。

当电压低于 2.3V 时，将产生低压复位，使整个芯片处于复位状态。该功能为常开功能。

当电压低于 2.7V 时，将产生 BOD 中断信号，通过查询 BODIF 寄存器 IF 位可以获取状态。

IF 位为中断状态位，当芯片供电电压从 2.7V 以上变为低于 2.7V 时，该位将被置 1（沿触发）。此时若 IE 位为非屏蔽状态（IE = 1），则 NVIC 控制器将接收到 BOD 中断。该中断可通过向 IF 位写 1 清除。清除后，即使电压低于 2.7V，IF 位也不会发生变化，也不会再次产生中断，直至供电电压再次出现从 2.7V 以上至 2.7V 以下的下降沿。

用户 ID

芯片可以提供唯一 96BIT ID 号用于加密使用。

6.5.5 寄存器映射

名称	偏移	类型	复位值	描述
SYSCON BASE: 0x40000000				
CLKSEL	0x00	R/W	0x00362801	时钟选择控制寄存器
CLKDIV	0x04	R/W	0x00	内部源时钟门控寄存器
CLKEN0	0x08	R/W	0x00	外设时钟门控寄存器 0
CLKEN1	0x0C	R/W	0x00	外设时钟门控寄存器 1
SLEEP	0x10	R/W	0x00	系统模式控制寄存器
RSTSR	0x024	R/W1C	0x00	芯片复位状态寄存器
TWKCR	0x30	R/W	0x00	RTC 唤醒使能控制寄存器
TWKFLG	0x34	R/W1C	0x00	RTC 唤醒标志寄存器
CHIP_ID0	0x80	RO	—	芯片 96 位 ID 寄存器 0
CHIP_ID1	0x84	RO	—	芯片 96 位 ID 寄存器 1
CHIP_ID2	0x88	RO	—	芯片 96 位 ID 寄存器 2
BACKUP0	0x90	R/W	0x00	数据备份寄存器 0
BACKUP1	0x94	R/W	0x00	数据备份寄存器 1
BACKUP2	0x98	R/W	0x00	数据备份寄存器 2
BACKUP3	0x9c	R/W	0x00	数据备份寄存器 3
PRNGCR	0x0d0	R/W	0x00	伪随机数控制寄存器
PRNGDL	0x0d4	RO	0x00	伪随机数输出寄存器低 32 位数据
PRNGDH	0x0d8	RO	0x00	伪随机数输出寄存器高 31 位数据
PAWKEN	0x100	R/W	0x00	PORTA 唤醒使能控制寄存器
PBWKEN	0x104	R/W	0x00	PORTB 唤醒使能控制寄存器
PCWKEN	0x108	R/W	0x00	PORTC 唤醒使能控制寄存器
PDWKEN	0x10C	R/W	0x00	PORTD 唤醒使能控制寄存器
PEWKEN	0x110	R/W	0x00	PORTE 唤醒使能控制寄存器
PAWKSr	0x130	R/W1C	0x00	PORTA 唤醒状态寄存器
PBWKSr	0x134	R/W1C	0x00	PORTB 唤醒状态寄存器
PCWKSr	0x138	R/W1C	0x00	PORTC 唤醒状态寄存器
PDWKSr	0x13C	R/W1C	0x00	PORTD 唤醒状态寄存器
PEWKSr	0x140	R/W1C	0x00	PORTE 唤醒状态寄存器
PRSTEN	0x720	R/W	0x00	芯片复位使能寄存器
PRSTR1	0x724	R/W	0x00	芯片复位配置寄存器 0
PRSTR2	0x728	R/W	0x00	芯片复位配置寄存器 1
ANACON BASE: 0400AA000				
HRCR	0x00	R/W	0x1	内部高频 RC 振荡器配置寄存器
BODCR	0x10	R/W	0x00	BOD 控制寄存器
BODIF	0x14	R/W1C	0x00	BOD 中断状态寄存器
XTALCR	0x20	R/W	0x00	晶体振荡器控制寄存器
XTALST	0x24	R/W1C	0x00	晶体振荡器状态寄存器

PLLCR	0x40	R/W	0x00	PLL 控制寄存器
PLLDIV	0x44	R/W	0x46878	PLL 分频寄存器
PLLSET	0x48	R/W	0x00	PLL 设置寄存器
PLLST	0x4C	RO	0x00	PLL 状态寄存器
LRCCR	0x50	R/W	0x0000_0001	芯片内部低频 RC 配置寄存器

6.5.6 寄存器描述

时钟选择控制寄存器 CLKSEL

寄存器	偏移	类型	复位值	描述
CLKSEL	0x00	R/W	0x00362801	时钟选择控制寄存器

31	30	29	28	27	26	25	24
-							
23	22	21	20	19	18	17	16
-					ADC_SRC	ADC_DIV	ADC_CLK
15	14	13	12	11	10	9	8
RTCTRM		WDT		-			
7	6	5	4	3	2	1	0
FIL		RTC	SRCCLK			SCRDIV	SYSCLK

位域	名称	描述
31:19	-	-
18	ADC_SRC	SARADC 采样时钟输出选择，对所有 SARADC 模块均有效 1: 选择分频后时钟输出 0: 选择源时钟输出 注 1: 最终选择时钟输入 ADC 频率需小于 13MHz 注 2: 采样时钟在进行不同源选择时，必须先将 SARADC 时钟使能关闭，再进行时钟源切换。
17	ADC_DIV	ADC 采样时钟源分频选择，对所有 SARADC 模块均有效 1: ADC_CLK 的 8 分频 0: ADC_CLK 的 4 分频
16	ADC_CLK	SARADC 采样时钟选择源选择 1: 片外高频晶体振荡器 (4~20MHz) 0: 片内高频 RC 振荡器 (24/48MHz)
15:14	RTCTRM	RTC TRIM 参考时钟选择 00: xtah 01: xtah/2 10: xtah/4 11: xtah/8

13:12	WDT	<p>WDT 计数时钟选择</p> <p>11: 片外低频晶体振荡器 (32.768KHz)</p> <p>10: 片内低频 RC 振荡器 (32KHz)</p> <p>01: 片外高频晶体振荡器 (4~20MHz)</p> <p>00: 片内高频 RC 振荡器 (24/48MHz)</p> <p>注: WDT 计数时钟在进行不同源选择时, 必须先将 WDT 使能关闭, 再进行时钟源切换。</p>
11:8	-	-
7:6	FIL	<p>滤波时钟选择</p> <p>0x: 片内高频 RC 振荡器 (24/48MHz)</p> <p>10: 片外高频晶体振荡器 (4~20MHz)</p> <p>11: 片内低频 RC 振荡器 (32KHz)</p>
5	RTC	<p>32K 时钟选择</p> <p>1: 片外低频晶体振荡器 (32.768KHz)</p> <p>0: 内部低频 RC 振荡器 (32KHz)</p>
4:2	SRCCLK	<p>内部源时钟选择</p> <p>1xx: 片内高频 RC 振荡器 (24/48MHz)</p> <p>011: 片外高频晶体振荡器 (4~20MHz)</p> <p>010: 片外低频晶体振荡器 (32.768KHz)</p> <p>001: 片内 PLL</p> <p>000: 片内低频 RC 振荡器 (32KHz)</p>
1	SCRDIV	<p>内部源时钟分频时钟 (SRC_DIV_CLK) 选择</p> <p>1: SRC_CLK 的 8 分频</p> <p>0: SRC_CLK</p>
0	SYSCLK	<p>系统时钟选择</p> <p>1: 片内高频 RC 振荡器 (24/48MHz)</p> <p>0: 内部源时钟分频时钟选择 (SCRDIV)</p>

时钟选择控制寄存器 CLKDIV

寄存器	偏移	类型	复位值	描述
CLKDIV	0x04	R/W	0x00	源时钟控制寄存器

31	30	29	28	27	26	25	24
-							
23	22	21	20	19	18	17	16
-							
15	14	13	12	11	10	9	8
-							
7	6	5	4	3	2	1	0
-							DIVCLKGATE

位域	名称	描述
31:1	-	-
0	DIVCLKGATE	内部源时钟 DIV 分频时钟使能 1: 关闭 0: 打开 注: 更改 DIV 时, 需保证此位为 1, 在关闭状态下进行更改

时钟门控制寄存器 0 CLKEN0

寄存器	偏移	类型	复位值	描述
CLKEN0	0x08	R/W	0x00	时钟门控制寄存器 0

31	30	29	28	27	26	25	24
-					SDADC0	-	
23	22	21	20	19	18	17	16
		DIVIDER	CORDIC	CRC	-		I2C1
15	14	13	12	11	10	9	8
I2C0	SPI1	SPI0	PWM	TIMER	WDT	UART3	UART2
7	6	5	4	3	2	1	0
UART1	UART0	-		GPIOD	GPIOC	GPIOB	GPIOA

位域	名称	描述
31: 27	-	-
26	SARADC0	SARADC 时钟使能 (ADC0/ADC1 均有效)
25:22	-	-
21	DIVIDER	DIVIDER 时钟使能
20	CORDIC	CORDIC 时钟使能
19	CRC	CRC 时钟使能
18: 17	-	-
16	I2C1	I2C1 时钟使能
15	I2C0	I2C0 时钟使能
14	SPI1	SPI1 时钟使能
13	SPI0	SPI0 时钟使能
12	PWM	PWM 时钟使能
11	TIMER	TIMER 时钟使能
10	WDT	WDT 时钟使能
9	UART3	UART3 时钟使能
8	UART2	UART2 时钟使能
7	UART1	UART1 时钟使能
6	UART0	UART0 时钟使能
5: 4	-	-
3	GPIOD	GPIOD 时钟使能
2	GPIOC	GPIOC 时钟使能
1	GPIOB	GPIOB 时钟使能
0	GPIOA	GPIOA 时钟使能

时钟门控制寄存器 1CLKEN1

寄存器	偏移	类型	复位值	描述
CLKEN1	0x0C	R/W	0x00	时钟门控制寄存器 1

31	30	29	28	27	26	25	24
-							
23	22	21	20	19	18	17	16
-	BTIMER	-		RTC	-		SDADC1
15	14	13	12	11	10	9	8
-							
7	6	5	4	3	2	1	0
-							GPIOE

位域	名称	描述
31: 23	-	-
22	BTIMER	BTIMER 时钟使能
21: 20	-	-
19	RTC	RTC 时钟使能
18:17	-	-
16	SARADC1	SARADC1 时钟使能
15: 1	-	-
0	GPIOE	GPIOE 时钟使能

系统模式控制寄存器 SLEEP

寄存器	偏移	类型	复位值	描述
SLEEP	0x10	R/W	0x00	系统模式控制寄存器

31	30	29	28	27	26	25	24
-							
23	22	21	20	19	18	17	16
-							
15	14	13	12	11	10	9	8
-							
7	6	5	4	3	2	1	0
-						STOP	SLEEP

位域	名称	描述
31:2	-	-
1	STOP	将该位置 1 后，系统将进入 STOP 模式，唤醒后自动清除
0	SLEEP	将该位置 1 后，系统将进入 SLEEP 模式，唤醒后自动清除

芯片复位状态寄存器 RSTSR

寄存器	偏移	类型	复位值	描述
RSTSR	0x024	R/W1C	0x00	芯片复位状态寄存器

31	30	29	28	27	26	25	24
-							
23	22	21	20	19	18	17	16
-							
15	14	13	12	11	10	9	8
-							
7	6	5	4	3	2	1	0
-						WDT	POR

位域	名称	描述
31:2	-	-
1	WDT	WDT 复位状态标志寄存器，写 1 清零 1: 出现 WDT 复位 0: 未出现 WDT 复位
0	POR	POR 复位状态标志寄存器，写 1 清零 1: 出现 POR 复位 0: 未出现 POR 复位

RTC 唤醒使能控制寄存器 TWKCR

寄存器	偏移	类型	复位值	描述
TWKCR	0x30	R/W	0x00	RTC 唤醒使能控制寄存器

31	30	29	28	27	26	25	24
-							
23	22	21	20	19	18	17	16
-							
15	14	13	12	11	10	9	8
-							
7	6	5	4	3	2	1	0
-							EN

位域	名称	描述
31:1	-	-
0	EN	基本 RTC 唤醒使能寄存器 1: 使能基本 RTC 唤醒功能 0: 禁止基本 RTC 唤醒功能

RTC 唤醒标志寄存器 TWKFLG

寄存器	偏移	类型	复位值	描述
TWKFLG	0x34	R/W1C	0x00	RTC 唤醒标志寄存器

31	30	29	28	27	26	25	24
-							
23	22	21	20	19	18	17	16
-							
15	14	13	12	11	10	9	8
-							
7	6	5	4	3	2	1	0
-							EN

位域	名称	描述
31:1	-	-
0	EN	基本 RTC 唤醒标志，写 1 清除 0: 未产生唤醒标志 1: 已产生唤醒标志

芯片 96 位 ID 寄存器 0 CHIP_ID0

寄存器	偏移	类型	复位值	描述
CHIP_ID0	0x80	RO	—	芯片 96 位 ID 寄存器 0

31	30	29	28	27	26	25	24
ID0							
23	22	21	20	19	18	17	16
ID0							
15	14	13	12	11	10	9	8
ID0							
7	6	5	4	3	2	1	0
ID0							

位域	名称	描述
31:0	ID0	芯片 96 位 ID 寄存器 0

芯片 96 位 ID 寄存器 1 CHIP_ID1

寄存器	偏移	类型	复位值	描述
CHIP_ID1	0x84	RO	—	芯片 96 位 ID 寄存器 1

31	30	29	28	27	26	25	24
ID1							
23	22	21	20	19	18	17	16
ID1							
15	14	13	12	11	10	9	8
ID1							
7	6	5	4	3	2	1	0
ID1							

位域	名称	描述
31:0	ID1	芯片 96 位 ID 寄存器 1

芯片 96 位 ID 寄存器 2 CHIP_ID2

寄存器	偏移	类型	复位值	描述
CHIP_ID2	0x88	RO	—	芯片 96 位 ID 寄存器 2

31	30	29	28	27	26	25	24
ID2							
23	22	21	20	19	18	17	16
ID2							
15	14	13	12	11	10	9	8
ID2							
7	6	5	4	3	2	1	0
ID2							

位域	名称	描述
31:0	ID2	芯片 96 位 ID 寄存器 2

数据备份寄存器 0 BACKUP0

寄存器	偏移	类型	复位值	描述
BACKUP0	0x090	R/W	0x00	数据备份寄存器 0

31	30	29	28	27	26	25	24
BACKUP0							
23	22	21	20	19	18	17	16
BACKUP0							
15	14	13	12	11	10	9	8
BACKUP0							
7	6	5	4	3	2	1	0
BACKUP0							

位域	名称	描述
31:0	BACKUP0	数据备份寄存器 0

数据备份寄存器 1 BACKUP1

寄存器	偏移	类型	复位值	描述
BACKUP1	0x094	R/W	0x00	数据备份寄存器 1

31	30	29	28	27	26	25	24
BACKUP1							
23	22	21	20	19	18	17	16
BACKUP1							
15	14	13	12	11	10	9	8
BACKUP1							
7	6	5	4	3	2	1	0
BACKUP1							

位域	名称	描述
31:0	BACKUP1	数据备份寄存器 1

数据备份寄存器 2 BACKUP2

寄存器	偏移	类型	复位值	描述
BACKUP2	0x098	R/W	0x00	数据备份寄存器 2

31	30	29	28	27	26	25	24
BACKUP2							
23	22	21	20	19	18	17	16
BACKUP2							
15	14	13	12	11	10	9	8
BACKUP2							
7	6	5	4	3	2	1	0
BACKUP2							

位域	名称	描述
31:0	BACKUP2	数据备份寄存器 2

数据备份寄存器 3 BACKUP3

寄存器	偏移	类型	复位值	描述
BACKUP3	0x09c	R/W	0x00	数据备份寄存器 3

31	30	29	28	27	26	25	24
BACKUP3							
23	22	21	20	19	18	17	16
BACKUP3							
15	14	13	12	11	10	9	8
BACKUP3							
7	6	5	4	3	2	1	0
BACKUP3							

位域	名称	描述
31:0	BACKUP3	数据备份寄存器 3

伪随机数控制寄存器 PRNGCR

寄存器	偏移	类型	复位值	描述
PRNGCR	0x0d0	R/W	0x00	伪随机数控制寄存器

31	30	29	28	27	26	25	24
-							
23	22	21	20	19	18	17	16
-							
15	14	13	12	11	10	9	8
-							RDY
7	6	5	4	3	2	1	0
-					CLK		SEEDCLR

位域	名称	描述
31:9	-	-
8	RDY	PRNG 随机数准备标志 当检测到该信号为 1 时，则可以读取 PRNG_DATA1 和 PRNG_DATAH，并且每次需要将 PRNG_DATA1 和 PRNG_DATAH 两个寄存器一并读出。
7:3	-	-
2:1	CLK	PRNG 随机数发生器时钟配置 Bit1: 为 0 时，所有时钟无效；为 1 时，正常工作 Bit0: 为 0 时，三个时钟工作模式（RCHF、RCLF、XTALH）；为 1 时，两个时钟工作模式（RCHF、RCLF）
0	SEEDCLR	PRNG 种子清零寄存器 1: 种子清零。此时随机数发生器不工作 0: 随机数发生器工作 注：该信号如果有效，则其为高的时间不能短于 RCLF 一个周期。

伪随机数输出寄存器低 32 位数据 PRNGDL

寄存器	偏移	类型	复位值	描述
PRNGDL	0x0d4	RO	0x00	伪随机数输出寄存器低 32 位数据

31	30	29	28	27	26	25	24
DATAL							
23	22	21	20	19	18	17	16
DATAL							
15	14	13	12	11	10	9	8
DATAL							
7	6	5	4	3	2	1	0
DATAL							

位域	名称	描述
31:0	DATAL	随机数输出寄存器低 32 位数据

伪随机数输出寄存器高 31 位数据 PRNGDH

寄存器	偏移	类型	复位值	描述
PRNGDH	0x0d8	RO	0x00	伪随机数输出寄存器高 32 位数据

31	30	29	28	27	26	25	24
BACKUP3							
23	22	21	20	19	18	17	16
BACKUP3							
15	14	13	12	11	10	9	8
BACKUP3							
7	6	5	4	3	2	1	0
BACKUP3							

位域	名称	描述
31	-	-
30:0	DATAH	随机数输出寄存器高 31 位数据

PORTA 唤醒使能控制寄存器 PAWKEN

寄存器	偏移	类型	复位值	描述
PAWKEN	0x100	R/W	0x00	PORTA 唤醒使能控制寄存器

31	30	29	28	27	26	25	24
-							
23	22	21	20	19	18	17	16
-							
15	14	13	12	11	10	9	8
PAWKEN15	PAWKEN14	PAWKEN13	PAWKEN12	PAWKEN11	PAWKEN10	PAWKEN9	PAWKEN8
7	6	5	4	3	2	1	0
PAWKEN7	PAWKEN6	PAWKEN5	PAWKEN4	PAWKEN3	PAWKEN2	PAWKEN1	PAWKEN0

位域	名称	描述
31:16	-	-
15	PAWKEN15	PA15 输入唤醒使能 1: 使能 0: 禁能
14	PAWKEN14	PA14 输入唤醒使能 1: 使能 0: 禁能
13	PAWKEN13	PA13 输入唤醒使能 1: 使能 0: 禁能
12	PAWKEN12	PA12 输入唤醒使能 1: 使能 0: 禁能
11	PAWKEN11	PA11 输入唤醒使能 1: 使能 0: 禁能
10	PAWKEN10	PA10 输入唤醒使能 1: 使能 0: 禁能
9	PAWKEN9	PA9 输入唤醒使能 1: 使能 0: 禁能
8	PAWKEN8	PA8 输入唤醒使能 1: 使能 0: 禁能
7	PAWKEN7	PA7 输入唤醒使能 1: 使能 0: 禁能
6	PAWKEN6	PA6 输入唤醒使能 1: 使能 0: 禁能
5	PAWKEN5	PA5 输入唤醒使能 1: 使能 0: 禁能
4	PAWKEN4	PA4 输入唤醒使能 1: 使能 0: 禁能

3	PAWKEN3	PA3 输入唤醒使能 1: 使能 0: 禁能
2	PAWKEN2	PA2 输入唤醒使能 1: 使能 0: 禁能
1	PAWKEN1	PA1 输入唤醒使能 1: 使能 0: 禁能
0	PAWKEN0	PA0 输入唤醒使能 1: 使能 0: 禁能

PORTB 唤醒使能控制寄存器 PBWKEN

寄存器	偏移	类型	复位值	描述
PBWKEN	0x104	R/W	0x00	PORTB 唤醒使能控制寄存器

31	30	29	28	27	26	25	24
-							
23	22	21	20	19	18	17	16
-							
15	14	13	12	11	10	9	8
PBWKEN15	PBWKEN14	PBWKEN13	PBWKEN12	PBWKEN11	PBWKEN10	PBWKEN9	PBWKEN8
7	6	5	4	3	2	1	0
PBWKEN7	PBWKEN6	PBWKEN5	PBWKEN4	PBWKEN3	PBWKEN2	PBWKEN1	PBWKEN0

位域	名称	描述
31:16	-	-
15	PBWKEN15	PB15 输入唤醒使能 1: 使能 0: 禁能
14	PBWKEN14	PB14 输入唤醒使能 1: 使能 0: 禁能
13	PBWKEN13	PB13 输入唤醒使能 1: 使能 0: 禁能
12	PBWKEN12	PB12 输入唤醒使能 1: 使能 0: 禁能
11	PBWKEN11	PB11 输入唤醒使能 1: 使能 0: 禁能
10	PBWKEN10	PB10 输入唤醒使能 1: 使能 0: 禁能
9	PBWKEN9	PB9 输入唤醒使能 1: 使能 0: 禁能
8	PBWKEN8	PB8 输入唤醒使能 1: 使能 0: 禁能
7	PBWKEN7	PB7 输入唤醒使能 1: 使能 0: 禁能
6	PBWKEN6	PB6 输入唤醒使能 1: 使能 0: 禁能
5	PBWKEN5	PB5 输入唤醒使能 1: 使能 0: 禁能
4	PBWKEN4	PB4 输入唤醒使能 1: 使能 0: 禁能

3	PBWKEN3	PB3 输入唤醒使能 1: 使能 0: 禁能
2	PBWKEN2	PB2 输入唤醒使能 1: 使能 0: 禁能
1	PBWKEN1	PB1 输入唤醒使能 1: 使能 0: 禁能
0	PBWKEN0	PB0 输入唤醒使能 1: 使能 0: 禁能

PORTC 唤醒使能控制寄存器 PCWKEN

寄存器	偏移	类型	复位值	描述
PCWKEN	0x108	R/W	0x00	PORTC 唤醒使能控制寄存器

31	30	29	28	27	26	25	24
-							
23	22	21	20	19	18	17	16
-							
15	14	13	12	11	10	9	8
-							
7	6	5	4	3	2	1	0
PCWKEN7	PCWKEN6	PCWKEN5	PCWKEN4	PCWKEN3	PCWKEN2	PCWKEN1	PCWKEN0

位域	名称	描述
31:8	-	-
7	PCWKEN7	PC7 输入唤醒使能 1: 使能 0: 禁能
6	PCWKEN6	PC6 输入唤醒使能 1: 使能 0: 禁能
5	PCWKEN5	PC5 输入唤醒使能 1: 使能 0: 禁能
4	PCWKEN4	PC4 输入唤醒使能 1: 使能 0: 禁能
3	PCWKEN3	PC3 输入唤醒使能 1: 使能 0: 禁能
2	PCWKEN2	PC2 输入唤醒使能 1: 使能 0: 禁能
1	PCWKEN1	PC1 输入唤醒使能 1: 使能 0: 禁能
0	PCWKEN0	PC0 输入唤醒使能 1: 使能 0: 禁能

PORTD 唤醒使能控制寄存器 PDWKEN

寄存器	偏移	类型	复位值	描述
PDWKEN	0x10C	R/W	0x00	PORTD 唤醒使能控制寄存器

31	30	29	28	27	26	25	24
-							
23	22	21	20	19	18	17	16
-							
15	14	13	12	11	10	9	8
-							
7	6	5	4	3	2	1	0
PDWKEN7	PDWKEN6	PDWKEN5	PDWKEN4	PDWKEN3	PDWKEN2	PDWKEN1	PDWKEN0

位域	名称	描述
31:8	-	-
7	PDWKEN7	PD7 输入唤醒使能 1: 使能 0: 禁能
6	PDWKEN6	PD6 输入唤醒使能 1: 使能 0: 禁能
5	PDWKEN5	PD5 输入唤醒使能 1: 使能 0: 禁能
4	PDWKEN4	PD4 输入唤醒使能 1: 使能 0: 禁能
3	PDWKEN3	PD3 输入唤醒使能 1: 使能 0: 禁能
2	PDWKEN2	PD2 输入唤醒使能 1: 使能 0: 禁能
1	PDWKEN1	PD1 输入唤醒使能 1: 使能 0: 禁能
0	PDWKEN0	PD0 输入唤醒使能 1: 使能 0: 禁能

PORTE 唤醒使能控制寄存器 PEWKEN

寄存器	偏移	类型	复位值	描述
PEWKEN	0x110	R/W	0x00	PORTE 唤醒使能控制寄存器

31	30	29	28	27	26	25	24
-							
23	22	21	20	19	18	17	16
-							
15	14	13	12	11	10	9	8
-							
7	6	5	4	3	2	1	0
PEWKEN7	PEWKEN6	PEWKEN5	PEWKEN4	PEWKEN3	PEWKEN2	PEWKEN1	PEWKEN0

位域	名称	描述
31:8	-	-
7	PEWKEN7	PE7 输入唤醒使能 1: 使能 0: 禁能
6	PEWKEN6	PE6 输入唤醒使能 1: 使能 0: 禁能
5	PEWKEN5	PE5 输入唤醒使能 1: 使能 0: 禁能
4	PEWKEN4	PE4 输入唤醒使能 1: 使能 0: 禁能
3	PEWKEN3	PE3 输入唤醒使能 1: 使能 0: 禁能
2	PEWKEN2	PE2 输入唤醒使能 1: 使能 0: 禁能
1	PEWKEN1	PE1 输入唤醒使能 1: 使能 0: 禁能
0	PEWKEN0	PE0 输入唤醒使能 1: 使能 0: 禁能

PORTA 唤醒状态寄存器 PAWKSR

寄存器	偏移	类型	复位值	描述
PAWKSR	0x130	R/W1C	0x00	PORTA 唤醒状态寄存器

31	30	29	28	27	26	25	24
-							
23	22	21	20	19	18	17	16
-							
15	14	13	12	11	10	9	8
PAWKSR15	PAWKSR14	PAWKSR13	PAWKSR12	PAWKSR11	PAWKSR10	PAWKSR9	PAWKSR8
7	6	5	4	3	2	1	0
PAWKSR7	PAWKSR6	PAWKSR5	PAWKSR4	PAWKSR3	PAWKSR2	PAWKSR1	PAWKSR0

位域	名称	描述
31:16	-	-
15	PAWKSR15	PA15 输入唤醒状态标志位，写 1 清零 1: 唤醒 0: 未唤醒
14	PAWKSR14	PA14 输入唤醒状态标志位，写 1 清零 1: 唤醒 0: 未唤醒
13	PAWKSR13	PA13 输入唤醒状态标志位，写 1 清零 1: 唤醒 0: 未唤醒
12	PAWKSR12	PA12 输入唤醒状态标志位，写 1 清零 1: 唤醒 0: 未唤醒
11	PAWKSR11	PA11 输入唤醒状态标志位，写 1 清零 1: 唤醒 0: 未唤醒
10	PAWKSR10	PA10 输入唤醒状态标志位，写 1 清零 1: 唤醒 0: 未唤醒
9	PAWKSR9	PA9 输入唤醒状态标志位，写 1 清零 1: 唤醒 0: 未唤醒
8	PAWKSR8	PA8 输入唤醒状态标志位，写 1 清零 1: 唤醒 0: 未唤醒

7	PAWKSR7	PA7 输入唤醒状态标志位，写 1 清零 1: 唤醒 0: 未唤醒
6	PAWKSR6	PA6 输入唤醒状态标志位，写 1 清零 1: 唤醒 0: 未唤醒
5	PAWKSR5	PA5 输入唤醒状态标志位，写 1 清零 1: 唤醒 0: 未唤醒
4	PAWKSR4	PA4 输入唤醒状态标志位，写 1 清零 1: 唤醒 0: 未唤醒
3	PAWKSR3	PA3 输入唤醒状态标志位，写 1 清零 1: 唤醒 0: 未唤醒
2	PAWKSR2	PA2 输入唤醒状态标志位，写 1 清零 1: 唤醒 0: 未唤醒
1	PAWKSR1	PA1 输入唤醒状态标志位，写 1 清零 1: 唤醒 0: 未唤醒
0	PAWKSRO	PA0 输入唤醒状态标志位，写 1 清零 1: 唤醒 0: 未唤醒

PORTB 唤醒状态寄存器 PBWKSr

寄存器	偏移	类型	复位值	描述
PBWKSr	0x134	R/W1C	0x00	PORTB 唤醒状态寄存器

31	30	29	28	27	26	25	24
-							
23	22	21	20	19	18	17	16
-							
15	14	13	12	11	10	9	8
PBWKSr15	PBWKSr14	PBWKSr13	PBWKSr12	PBWKSr11	PBWKSr10	PBWKSr9	PBWKSr8
7	6	5	4	3	2	1	0
PBWKSr7	PBWKSr6	PBWKSr5	PBWKSr4	PBWKSr3	PBWKSr2	PBWKSr1	PBWKSr0

位域	名称	描述
31:16	-	-
15	PBWKSr15	PB15 输入唤醒状态标志位，写 1 清零 1: 唤醒 0: 未唤醒
14	PBWKSr14	PB14 输入唤醒状态标志位，写 1 清零 1: 唤醒 0: 未唤醒
13	PBWKSr13	PB13 输入唤醒状态标志位，写 1 清零 1: 唤醒 0: 未唤醒
12	PBWKSr12	PB12 输入唤醒状态标志位，写 1 清零 1: 唤醒 0: 未唤醒
11	PBWKSr11	PB11 输入唤醒状态标志位，写 1 清零 1: 唤醒 0: 未唤醒
10	PBWKSr10	PB10 输入唤醒状态标志位，写 1 清零 1: 唤醒 0: 未唤醒
9	PBWKSr9	PB9 输入唤醒状态标志位，写 1 清零 1: 唤醒 0: 未唤醒
8	PBWKSr8	PB8 输入唤醒状态标志位，写 1 清零 1: 唤醒 0: 未唤醒

7	PBWKSR7	PB7 输入唤醒状态标志位，写 1 清零 1: 唤醒 0: 未唤醒
6	PBWKSR6	PB6 输入唤醒状态标志位，写 1 清零 1: 唤醒 0: 未唤醒
5	PBWKSR5	PB5 输入唤醒状态标志位，写 1 清零 1: 唤醒 0: 未唤醒
4	PBWKSR4	PB4 输入唤醒状态标志位，写 1 清零 1: 唤醒 0: 未唤醒
3	PBWKSR3	PB3 输入唤醒状态标志位，写 1 清零 1: 唤醒 0: 未唤醒
2	PBWKSR2	PB2 输入唤醒状态标志位，写 1 清零 1: 唤醒 0: 未唤醒
1	PBWKSR1	PB1 输入唤醒状态标志位，写 1 清零 1: 唤醒 0: 未唤醒
0	PBWKSR0	PB0 输入唤醒状态标志位，写 1 清零 1: 唤醒 0: 未唤醒

PORTC 唤醒状态寄存器 PCWKS

寄存器	偏移	类型	复位值	描述
PCWKS	0x138	R/W1C	0x00	PORTC 唤醒状态寄存器

31	30	29	28	27	26	25	24
-							
23	22	21	20	19	18	17	16
-							
15	14	13	12	11	10	9	8
-							
7	6	5	4	3	2	1	0
PCWKS7	PCWKS6	PCWKS5	PCWKS4	PCWKS3	PCWKS2	PCWKS1	PCWKS0

位域	名称	描述
31:8	-	-
7	PCWKS7	PC7 输入唤醒状态标志位，写 1 清零 1: 唤醒 0: 未唤醒
6	PCWKS6	PC6 输入唤醒状态标志位，写 1 清零 1: 唤醒 0: 未唤醒
5	PCWKS5	PC5 输入唤醒状态标志位，写 1 清零 1: 唤醒 0: 未唤醒
4	PCWKS4	PC4 输入唤醒状态标志位，写 1 清零 1: 唤醒 0: 未唤醒
3	PCWKS3	PC3 输入唤醒状态标志位，写 1 清零 1: 唤醒 0: 未唤醒
2	PCWKS2	PC2 输入唤醒状态标志位，写 1 清零 1: 唤醒 0: 未唤醒
1	PCWKS1	PC1 输入唤醒状态标志位，写 1 清零 1: 唤醒 0: 未唤醒
0	PCWKS0	PC0 输入唤醒状态标志位，写 1 清零 1: 唤醒 0: 未唤醒

PORTD 唤醒状态寄存器 PDWKSRR

寄存器	偏移	类型	复位值	描述
PDWKSRR	0x13C	R/W1C	0x00	PORTD 唤醒状态寄存器

31	30	29	28	27	26	25	24
-							
23	22	21	20	19	18	17	16
-							
15	14	13	12	11	10	9	8
-							
7	6	5	4	3	2	1	0
PDWKSRR7	PDWKSRR6	PDWKSRR5	PDWKSRR4	PDWKSRR3	PDWKSRR2	PDWKSRR1	PDWKSRR0

位域	名称	描述
31:8	-	-
7	PDWKSRR7	PD7 输入唤醒状态标志位, 写 1 清零 1: 唤醒 0: 未唤醒
6	PDWKSRR6	PD6 输入唤醒状态标志位, 写 1 清零 1: 唤醒 0: 未唤醒
5	PDWKSRR5	PD5 输入唤醒状态标志位, 写 1 清零 1: 唤醒 0: 未唤醒
4	PDWKSRR4	PD4 输入唤醒状态标志位, 写 1 清零 1: 唤醒 0: 未唤醒
3	PDWKSRR3	PD3 输入唤醒状态标志位, 写 1 清零 1: 唤醒 0: 未唤醒
2	PDWKSRR2	PD2 输入唤醒状态标志位, 写 1 清零 1: 唤醒 0: 未唤醒
1	PDWKSRR1	PD1 输入唤醒状态标志位, 写 1 清零 1: 唤醒 0: 未唤醒
0	PDWKSRR0	PD0 输入唤醒状态标志位, 写 1 清零 1: 唤醒 0: 未唤醒

PORTE 唤醒状态寄存器 PEWKSr

寄存器	偏移	类型	复位值	描述
PEWKSr	0x140	R/W1C	0x00	PORTE 唤醒状态寄存器

31	30	29	28	27	26	25	24
-							
23	22	21	20	19	18	17	16
-							
15	14	13	12	11	10	9	8
-							
7	6	5	4	3	2	1	0
PEWKSr7	PEWKSr6	PEWKSr5	PEWKSr4	PEWKSr3	PEWKSr2	PEWKSr1	PEWKSr0

位域	名称	描述
31:8	-	-
7	PEWKSr7	PE7 输入唤醒状态标志位，写 1 清零 1: 唤醒 0: 未唤醒
6	PEWKSr6	PE6 输入唤醒状态标志位，写 1 清零 1: 唤醒 0: 未唤醒
5	PEWKSr5	PE5 输入唤醒状态标志位，写 1 清零 1: 唤醒 0: 未唤醒
4	PEWKSr4	PE4 输入唤醒状态标志位，写 1 清零 1: 唤醒 0: 未唤醒
3	PEWKSr3	PE3 输入唤醒状态标志位，写 1 清零 1: 唤醒 0: 未唤醒
2	PEWKSr2	PE2 输入唤醒状态标志位，写 1 清零 1: 唤醒 0: 未唤醒
1	PEWKSr1	PE1 输入唤醒状态标志位，写 1 清零 1: 唤醒 0: 未唤醒
0	PEWKSr0	PE0 输入唤醒状态标志位，写 1 清零 1: 唤醒 0: 未唤醒

芯片复位使能寄存器 PRSTEN

寄存器	偏移	类型	复位值	描述
PRSTEN	0x720	R/W	0x00	芯片复位使能寄存器

31	30	29	28	27	26	25	24
-							
23	22	21	20	19	18	17	16
-							
15	14	13	12	11	10	9	8
-							
7	6	5	4	3	2	1	0
PRSTEN							

位域	名称	描述
31:8	-	-
7:0	PRSTEN	外设复位使能 只有当 PRSTEN 的值为 0x55 时，才能写 PRSTR1、PRSTR2

芯片复位配置寄存器 1 PRSTR1

寄存器	偏移	类型	复位值	描述
PRSTR1	0x724	R/W	0x00	芯片复位配置寄存器 0

31	30	29	28	27	26	25	24
-					SARADCO	ANACON_CTRL	-
23	22	21	20	19	18	17	16
-	-	DIVIDER	CORDIC	-			I2C1
15	14	13	12	11	10	9	8
I2C0	SPI1	SPI0	PWM	TIMER	WDT	UART3	UART2
7	6	5	4	3	2	1	0
UART1	UART0	-		GPIOD	GPIOC	GPIOB	GPIOA

位域	名称	描述
31:27	-	-
26	SARADCO	SARADCO_CTRL 模块复位配置位 将该位置 1, 则复位该模块。
25	ANACON_CTRL	ANACON_CTRL 模块复位配置位 将该位置 1, 则复位该模块。
24:22	-	-
21	DIVIDER	DIVIDER 模块复位配置位 将该位置 1, 则复位该模块。
20	CORDIC	CORDIC 模块复位配置位 将该位置 1, 则复位该模块。
19:17	-	-
16	I2C1	I2C1 模块复位配置位 将该位置 1, 则复位该模块。
15	I2C0	I2C0 模块复位配置位 将该位置 1, 则复位该模块。
14	SPI1	SPI1 模块复位配置位 将该位置 1, 则复位该模块。
13	SPI0	SPI0 模块复位配置位 将该位置 1, 则复位该模块。
12	PWM	PWM 模块复位配置位 将该位置 1, 则复位该模块。
11	TIMER-	TIMER_SUPER 模块复位配置位 将该位置 1, 则复位该模块。
10	WDT	WDT 模块复位配置位 将该位置 1, 则复位该模块。

9	UART3	UART3 模块复位配置位 将该位置 1，则复位该模块。
8	UART2	UART2 模块复位配置位 将该位置 1，则复位该模块。
7	UART1	UART1 模块复位配置位 将该位置 1，则复位该模块。
6	UART0	UART0 模块复位配置位 将该位置 1，则复位该模块。
5:4	-	-
3	GPIOD	GPIOD 模块复位配置位 将该位置 1，则复位该模块。
2	GPIOC	GPIOC 模块复位配置位 将该位置 1，则复位该模块。
1	GPIOB	GPIOB 模块复位配置位 将该位置 1，则复位该模块。
0	GPIOA	GPIOA 模块复位配置位 将该位置 1，则复位该模块。

芯片复位配置寄存器 2 PRSTR2

寄存器	偏移	类型	复位值	描述
PRSTR2	0x728	R/W	0x00	芯片复位配置寄存器 2

31	30	29	28	27	26	25	24
-							
23	22	21	20	19	18	17	16
-	BTIMER	-	FILTER	RTC	-		SARADC1
15	14	13	12	11	10	9	8
-	NORFLASH	-					
7	6	5	4	3	2	1	0
-							GPIOE

位域	名称	描述
31:23	-	-
22	BTIMER	TIMER_BASE 模块复位配置位 将该位置 1，则复位该模块。
21	-	-
20	FILTER	FILTER 模块复位配置位 将该位置 1，则复位该模块。
19	RTC	RTC_BASE 模块复位配置位 将该位置 1，则复位该模块。
18:17	-	-
16	SARADC1	SARADC1_CTRL 模块复位配置位 将该位置 1，则复位该模块。
15	-	-
14	NORFLASH	NORFLASH 模块复位配置位 将该位置 1，则复位该模块。
13:1	-	-
0	GPIOE	GPIOE 模块复位配置位 将该位置 1，则复位该模块。

内部高频 RC 振荡器配置寄存器 HRCCR

寄存器	偏移	类型	复位值	描述
HRCCR	0x00	R/W	0x1	内部高频 RC 振荡器配置寄存器

31	30	29	28	27	26	25	24
-							
23	22	21	20	19	18	17	16
-							
15	14	13	12	11	10	9	8
-							
7	6	5	4	3	2	1	0
-						DBLF	EN

位域	名称	描述
31:2	-	-
1	DBLF	内部高频 RC 振荡器倍频 0: 24MHz 1: 48MHz
0	EN	内部高频 RC 振荡器使能 0: 关闭 1: 开启

BOD 控制寄存器 BODCR

寄存器	偏移	类型	复位值	描述
BODCR	0x10	R/W	0	BOD 控制寄存器

31	30	29	28	27	26	25	24
-							
23	22	21	20	19	18	17	16
-							
15	14	13	12	11	10	9	8
-							
7	6	5	4	3	2	1	0
-						IE	-

位域	名称	描述
31:2	-	-
1	IE	BOD 中断功能使能寄存器 1: 使能 0: 关闭
0	-	-

BOD 中断状态寄存器 BODIF

寄存器	偏移	类型	复位值	描述
BODIF	0x14	R/W1C	0	BOD 中断状态寄存器

31	30	29	28	27	26	25	24
-							
23	22	21	20	19	18	17	16
-							
15	14	13	12	11	10	9	8
-							
7	6	5	4	3	2	1	0
-							IF

位域	名称	描述
31:1	-	-
0	IF	BOD 中断状态标志位，写 1 清除 1: 已触发中断电压 0: 未触发中断电压 注: 只有当 BODCR.IE=1 时, BODIF.IF 才会置位

晶体振荡器控制寄存器 XTALCR

寄存器	偏移	类型	复位值	描述
XTALCR	0x20	R/W	0	晶体振荡器控制寄存器

31	30	29	28	27	26	25	24
-							
23	22	21	20	19	18	17	16
-				DRV			
15	14	13	12	11	10	9	8
-							
7	6	5	4	3	2	1	0
-		HSTOP	LSTOP	-		HEN	LEN

位域	名称	描述
31:20	-	-
19:16	DRV	高频晶体振荡器驱动能力控制信号，可微调频率 注：每一个 BIT 代表一种情况
15:6	-	-
5	HSTOP	外接高频晶振停振检测使能 0: 关闭 1: 开启
4	LSTOP	外接 32K 低频晶振停振检测使能 0: 关闭 1: 开启
3:2	-	-
1	HEN	外接高频晶振使能 0: 关闭 1: 开启
0	LEN	外接 32K 低频晶振使能 0: 关闭 1: 开启

晶体振荡器状态寄存器 XTALST

寄存器	偏移	类型	复位值	描述
XTALST	0x24	R/W1C	0	晶体振荡器状态寄存器

31	30	29	28	27	26	25	24
-							
23	22	21	20	19	18	17	16
-							
15	14	13	12	11	10	9	8
-							
7	6	5	4	3	2	1	0
-						HSTOP	LSTOP

位域	名称	描述
31:2	-	-
1	HSTOP	外接高频晶振状态，写 1 清 0 0: 正常 1: 停振，发生停震后将自动切换至 RCHF
0	LSTOP	外接 32K 低频晶振状态，写 1 清 0 0: 正常 1: 停振

PLL 控制寄存器 PLLCR

寄存器	偏移	类型	复位值	描述
PLLCR	0x40	R/W	0	PLL 控制寄存器

31	30	29	28	27	26	25	24
-							
23	22	21	20	19	18	17	16
-							
15	14	13	12	11	10	9	8
-							
7	6	5	4	3	2	1	0
-				RESET	PD	REF	CLKEN

位域	名称	描述
31:4	-	-
3	RESET	PLL 模块 RESET 开关控制 0: 模块不复位 1: 模块复位
2	PD	PLL 模块 POWER DOWN 开关控制 0: 模块开启 1: 模块关闭, 进入 powerdown 模式
1	REF	参考时钟选择 1: 选择内部 24M 时钟作为参考时钟 0: 选择高频晶体振荡器作为参考时钟
0	CLKEN	时钟输出使能, 使能前需确认 LOCK 为 1 0: 输出时钟关闭 1: 输出时钟开启

PLL 分频寄存器 PLLDIV

寄存器	偏移	类型	复位值	描述
PLLDIV	0x44	R/W	0x46878	PLL 分频寄存器

31	30	29	28	27	26	25	24	
-						OUTDIV		
23	22	21	20	19	18	17	16	
-			INDIV					
15	14	13	12	11	10	9	8	
15M	30M	ADDIV					FBDIV	
7	6	5	4	3	2	1	0	
FBDIV								

位域	名称	描述
31:26	-	-
25:24	OUTDIV	PLL Post 分频寄存器 00: 8 分频 01: 4 分频 1x: 2 分频
23:21	-	-
20:16	INDIV	PLL Reference 分频寄存器 0: 不可赋值 N: N 分频 数值对应 1-31
15	15M	PLL 模块 ADC 时钟输出 15MHz 分频源开关控制 1: 开启 0: 关闭
14	30M	PLL 模块 ADC 时钟输出 30MHz 分频源开关控制 1: 开启 0: 关闭
13:9	ADDIV	PLL 给 ADC 时钟分频寄存器 0: 不可赋值 N: N 分频 数值对应 1-31 注 1: 当 EN_ADC15MHZ 和 EN_ADC30MHZ 都为 0 时, 基于 60MHz 进行分频 注 2: 当 EN_ADC15MHZ 1 为 1 时, 基于 15MHz 进行分频 注 3: 当 EN_ADC15MHZ 为 0, EN_ADC30MHZ 为 1 时, 基于 30MHz 进行分频

8:0	FBDIV	PLL FeedBack 分频寄存器 0: 不可赋值 N: N 分频 数值为 1-511, 对应分频为 1-551
-----	-------	--

PLL 设置寄存器 PLLSET

寄存器	偏移	类型	复位值	描述
PLLSET	0x48	R/W	0x00	PLL 设置寄存器

31	30	29	28	27	26	25	24
CLOCKOUT	-						
23	22	21	20	19	18	17	16
-							
15	14	13	12	11	10	9	8
-							
7	6	5	4	3	2	1	0
-							

位域	名称	描述
31	CLOCKOUT	PLL CLKOUT 使能
30:0	-	-

PLL 状态寄存器 PLLST

寄存器	偏移	类型	复位值	描述
PLLST	0x4C	R/W	0	PLL 状态寄存器

31	30	29	28	27	26	25	24
-							
23	22	21	20	19	18	17	16
-							
15	14	13	12	11	10	9	8
-							
7	6	5	4	3	2	1	0
-							LOCK

位域	名称	描述
31:1	-	-
0	LOCK	PLL LOCK 输出标志信号 1: PLL 已锁定 0: PLL 未锁定

内部低频 RC 配置寄存器 LRCCR

寄存器	偏移	类型	复位值	描述
LRCCR	0x050	R/W	0x0000_0001	内部低频 RC 配置寄存器

31	30	29	28	27	26	25	24
-							
23	22	21	20	19	18	17	16
-							
15	14	13	12	11	10	9	8
-							
7	6	5	4	3	2	1	0
-							RCLFEN

位域	名称	描述
31:1	-	-
0	RCLFEN	内置低频 RC 使能 0: 关闭 1: 开启

6.6 引脚功能配置 (PORTCON)

6.6.1 概述

端口控制模块主要包括管脚输入使能，管脚功能配置，I/O 上拉、下拉、开漏配置。SWM190 系列所有型号 PORTCON 模块操作均相同，部分型号无对应管脚时，对应寄存器位无效。

6.6.2 特性

- 配置 I/O 引脚为特定功能
- 支持上拉/下拉/开漏/推挽功能
- 配置管脚输入使能
- 除模拟复用 (ADC、运放、比较器、晶振) 功能引脚外，其余引脚可兼用 5V 输入

6.6.3 模块结构框图

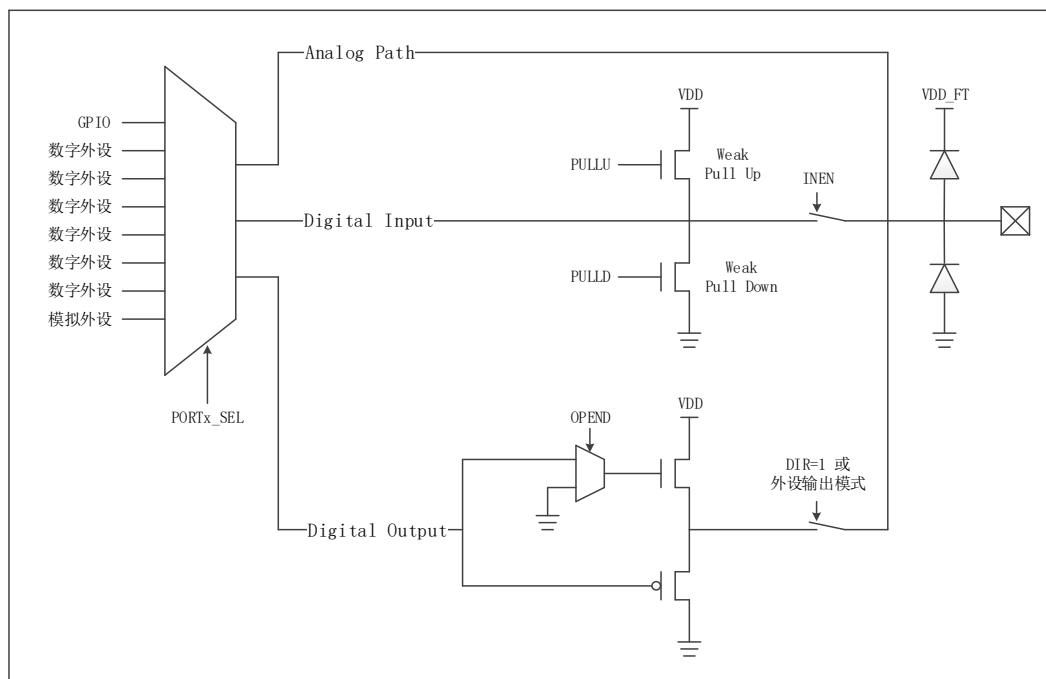


图 6-5 PORTCON 模块结构框图

注 1: five-volt tolerant I/O, 5V 兼容 IO

注 2: VDD_FT 不同于 VDD, 专为 5V 耐压 IO 设计, 使得 3.3V 供电芯片的 IO 可以直连 5V 供电芯片的 IO

6.6.4 功能描述

引脚输入使能

本芯片所有 5V 兼容引脚作为输入时，不需要使能即可输入（PORT->PORTx_INEN 对应位不需要置位）；模拟复用引脚作为输入时，需使能输入使能位，且输入电压不能高于电源电压。

功能选择配置

端口复用通过端口复用寄存器 PORTx_SEL 寄存器实现。当指定位配置为对应值时，引脚功能实现切换。

每个端口可能具备以下功能：

- 通用输入输出接口：引脚作为通用输入输出功能，输入或输出指定数字电平
- 外设接口：将对应引脚切换至指定数字功能，如 TIMER/UART/PWM 等
- 模拟接口：将对应引脚切换至模拟功能，如模数转换器、时钟输入等
- 下载接口：使用仿真器连接下载程序及单步执行

配置示意图如图 6-6 所示。

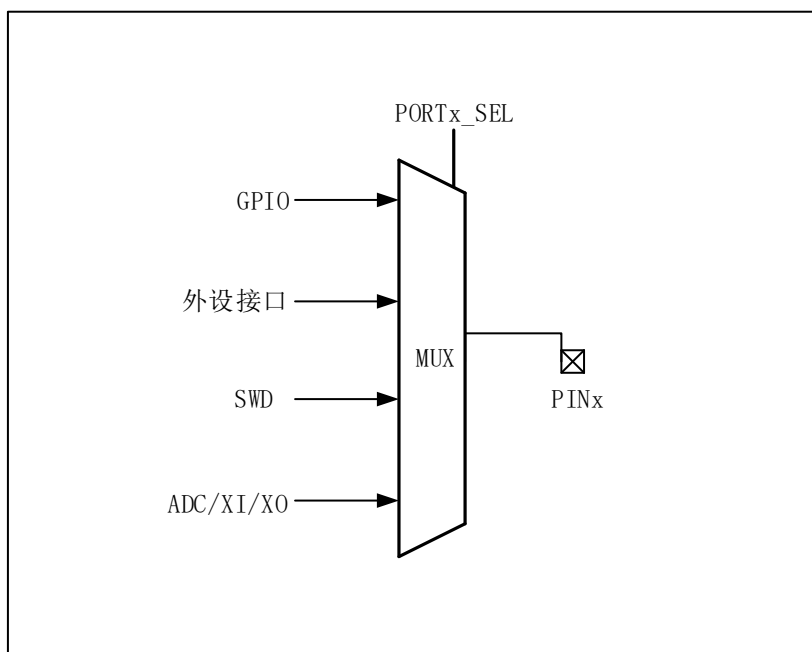


图 6-6 引脚配置示意图

上拉/下拉/推挽/开漏配置

本芯片每个引脚均可配置为以下模式：

- 上拉输入。
- 下拉输入。

- 推挽输出。
- 开漏输出。

当对应引脚作为除 GPIO 之外的功能引脚时，此配置同样生效。

作为输入功能使用时，GPIO DIR 寄存器对应位为 0，该状态为上电默认状态。此时可以开启内部上拉和下拉功能，通过配置 PULLU 及 PULLD 寄存器实现，将引脚所对应寄存器指定位配置为 1，即可实现该功能。如图 6-7 所示。

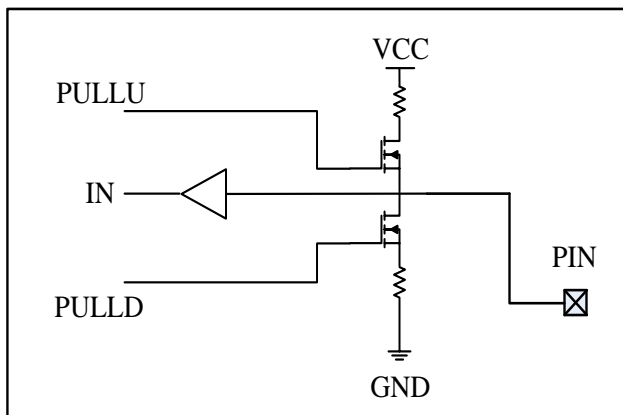


图 6-7 IO 输入上拉下拉

作为输出功能使用时，GPIO DIR 寄存器对应位为 1，此时可配置引脚状态为推挽输出或开漏输出，通过配置 OPEND 寄存器实现。

作为推挽输出时，GPIO OPEND 寄存器对应位为 0，芯片具备拉/灌电流的能力，GPIO DATA 寄存器配置值将反映到对应引脚电平。如图 6-8 所示。

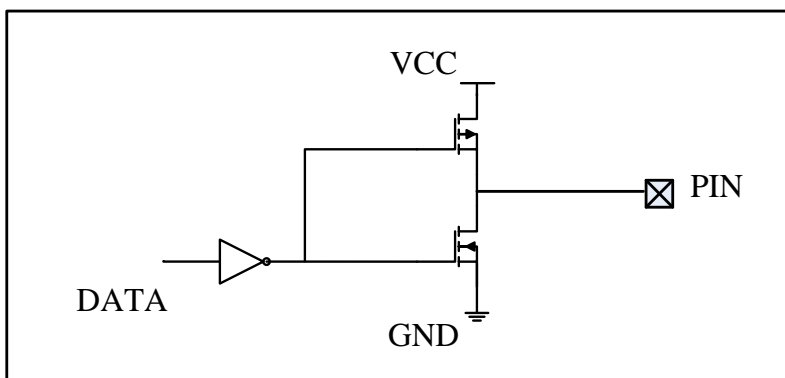


图 6-8 推挽输出

作为开漏输出时，GPIO OPEND 寄存器对应位为 1，芯片只具备灌电流的能力，不具备拉电流能力。GPIO 输出配置为 0 时，对应引脚将输出 0，配置为 1 时，输出高阻。若需要输出 1 时，需要将外部引脚接上拉电阻，通过外部上拉实现高电平输出。示意图如图 6-9 所示。

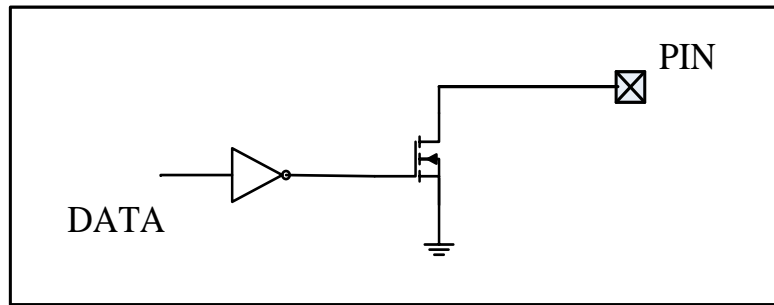


图 6-9 开漏输出

6.6.5 寄存器映射

名称	偏移	类型	复位值	描述
POTRG BASE: 0x400A0000				
PORTA_SEL0	0x00	R/W	0x00	端口 A 功能配置寄存器 0
PORTA_SEL1	0x04	R/W	0x00	端口 A 功能配置寄存器 1
PORTB_SEL0	0x10	R/W	0x00	端口 B 功能配置寄存器 0
PORTB_SEL1	0x14	R/W	0x00	端口 B 功能配置寄存器 1
PORTC_SEL	0x20	R/W	0x00	端口 C 功能配置寄存器
PORTD_SEL	0x30	R/W	0x00	端口 D 功能配置寄存器
PORTE_SEL	0x40	R/W	0x00	端口 E 功能配置寄存器
PORTn BASE: 0x400A0100				
PULLU_A	0x00	R/W	0x00	端口 A 上拉使能控制寄存器
PULLU_B	0x10	R/W	0x00	端口 B 上拉使能控制寄存器
PULLU_C	0x20	R/W	0x00	端口 C 上拉使能控制寄存器
PULLU_D	0x30	R/W	0x00	端口 D 上拉使能控制寄存器
PULLU_E	0x40	R/W	0x00	端口 E 上拉使能控制寄存器
PULLD_A	0x100	R/W	0x00	端口 A 下拉使能控制寄存器
PULLD_B	0x110	R/W	0x00	端口 B 下拉使能控制寄存器
PULLD_C	0x120	R/W	0x00	端口 C 下拉使能控制寄存器
PULLD_D	0x130	R/W	0x00	端口 D 下拉使能控制寄存器
PULLD_E	0x140	R/W	0x00	端口 E 下拉使能控制寄存器
INEN_A	0x200	R/W	0x00	端口 A 输入使能控制寄存器
INEN_B	0x210	R/W	0x00	端口 B 输入使能控制寄存器
INEN_C	0x220	R/W	0x00	端口 C 输入使能控制寄存器
INEN_D	0x230	R/W	0x00	端口 D 输入使能控制寄存器
INEN_E	0x240	R/W	0x00	端口 E 输入使能控制寄存器
OPEND_A	0x300	R/W	0x00	端口 A 开漏使能控制寄存器
OPEND_B	0x310	R/W	0x00	端口 B 开漏使能控制寄存器
OPEND_C	0x320	R/W	0x00	端口 C 开漏使能控制寄存器
OPEND_D	0x330	R/W	0x00	端口 D 开漏使能控制寄存器
OPEND_E	0x340	R/W	0x00	端口 E 开漏使能控制寄存器

6.6.6 寄存器描述

PORTA_SELO

寄存器	偏移	类型	复位值	描述
PORTA_SELO	0x00	R/W	0xF0	端口 A 功能配置寄存器 0

31	30	29	28	27	26	25	24
PIN7				PIN6			
23	22	21	20	19	18	17	16
PIN5				PIN4			
15	14	13	12	11	10	9	8
PIN3				PIN2			
7	6	5	4	3	2	1	0
PIN1				PIN0			

位域	名称	描述
31:28	PIN7	Port A7 功能选择 0000: GPIO 5V 输入兼容 0001: UART1_TX 0010: PWM_BRAKE1 0011: TIMER_IN2 0100: TIMER_OUT2 其它: 保留
27:24	PIN6	Port A6 功能选择 0000: GPIO 0001: I2C1_CLK 0010: SPI1_CLK 0011: UART2_TX 0100: PWM0_OUTA 0111: OPACMP_VN_IN0 其它: 保留
23:20	PIN5	Port A5 功能选择 0000: GPIO 0001: I2C1_DATA 0010: SPI1_MOSI 0011: UART2_RX 0100: PWM1_OUTA 0101: TIMER_IN1 0110: TIMER_OUT1 其它: 保留

19:16	PIN4	Port A4 功能选择 0000: GPIO 5V 输入兼容 0001: SPI1_MISO 0010: PWM0_OUTB 0011: TIMER_IN0 0100: TIMER_OUT0 其它: 保留
15:12	PIN3	Port A3 功能选择 0000: GPIO 5V 输入兼容 0001: SPI1_SSN 0010: PWM1_OUTB 0011: SW_IO 其它: 保留
11:8	PIN2	Port A2 功能选择 0000: GPIO 5V 输入兼容 0001: SW_CLK 其它: 保留
7:4	PIN1	Port A1 功能选择 0000: GPIO 0001: UART0_TX 0010: TIMER_IN0 0011: TIMER_OUT0 0111: OPACMP_VP_IN0 其它: 保留
3:0	PIN0	Port A0 功能选择 0000: GPIO 0001: UART0_RX 0010: PWM_BRAKE2 0011: TIMER_IN1 0100: TIMER_OUT1 其它: 保留

注: 未标记 5V 兼容引脚最高输入不能超过电源电压

PORTA_SEL1

寄存器	偏移	类型	复位值	描述
PORTA_SEL1	0x04	R/W	0x00	端口 A 功能配置寄存器 1

31	30	29	28	27	26	25	24
PIN15				PIN14			
23	22	21	20	19	18	17	16
PIN13				PIN12			
15	14	13	12	11	10	9	8
PIN11				PIN10			
7	6	5	4	3	2	1	0
PIN9				PIN8			

位域	名称	描述
31:28	PIN15	Port A15 功能选择 0000: GPIO 0001: I2C1_CLK 0010: SPI0_CLK 0011: UART0_TX 0100: PWM2_OUTB 0101: TIMER_IN3 0110: TIMER_OUT3 0111: SARADC0_IN1 其它: 保留
27:24	PIN14	Port A14 功能选择 0000: GPIO 0001: I2C1_DATA 0010: SPI0_MOSI 0011: UART0_RX 0100: PWM2_OUTBN 0111: SARADC0_IN2/OPACMP_VP_IN2 其它: 保留

23:20	PIN13	Port A13 功能选择 0000: GPIO 0001: SPI0_MISO 0010: UART0_RTS 0011: PWM1_OUTA 0100: TIMER_IN2 0101: TIMER_OUT2 0111: SARADC0_IN3/OPACMP_VN_IN2 其它: 保留
19:16	PIN12	Port A12 功能选择 0000: GPIO 0001: SPI0_SSN 0010: UART0_CTS 0011: PWM1_OUTAN 0100: TIMER_IN1 0101: TIMER_OUT1 0111: SARADC0_IN4 其它: 保留
15:12	PIN11	Port A11 功能选择 0000: GPIO 0001: SPI0_CLK 0010: PWM1_OUTB 0111: OPA3_VP_IN 其它: 保留
11:8	PIN10	Port A10 功能选择 0000: GPIO 0001: SPI0_MOSI 0111: OPA3_VN_IN 其它: 保留
7:4	PIN9	Port A9 功能选择 0000: GPIO 0001: SPI0_MISO 0010: TIMER_IN3 0011: TIMER_OUT3 0111: OPA_VO_OUT3 其它: 保留
3:0	PIN8	Port A8 功能选择 0000: GPIO 0001: SPI0_SSN 0010: UART1_RX 0111: OPA_VO_OUT0 其它: 保留

注: 未标记 5V 兼容引脚最高输入不能超过电源电压

PORTB_SELO

寄存器	偏移	类型	复位值	描述
PORTB_SELO	0x10	R/W	0x00	端口 B 功能配置寄存器 0

31	30	29	28	27	26	25	24
PIN7				PIN6			
23	22	21	20	19	18	17	16
PIN5				PIN4			
15	14	13	12	11	10	9	8
PIN3				PIN2			
7	6	5	4	3	2	1	0
PIN1				PIN0			

位域	名称	描述
31:28	PIN7	Port B7 功能选择 0000: GPIO 5V 输入兼容 0001: UART2_RX 0010: PWM_BRAKE0 其它: 保留
27:24	PIN6	Port B6 功能选择 0000: GPIO 0001: SPI0_CLK 0010: PWM1_OUTAN 0011: TIMER_IN0 0100: TIMER_OUT0 0111: OPA_VO_OUT1 其它: 保留
23:20	PIN5	Port B5 功能选择 0000: GPIO 5V 输入兼容 0001: I2C1_CLK 0010: SPI0_MOSI 0011: UART3_RX 0100: PWM1_OUTA 0101: TIMER_IN1 0110: TIMER_OUT1 其它: 保留

19:16	PIN4	<p>Port B4 功能选择</p> <p>0000: GPIO 5V 输入兼容</p> <p>0001: I2C1_DATA</p> <p>0010: SPI0_MISO</p> <p>0011: UART3_TX</p> <p>0100: PWM0_OUTBN</p> <p>0101: HALL1_IN</p> <p>0110: TIMER_IN2</p> <p>0111: TIMER_OUT2</p> <p>其它: 保留</p>
15:12	PIN3	<p>Port B3 功能选择</p> <p>0000: GPIO 5V 输入兼容</p> <p>0001: SPI0_SSN</p> <p>0010: UART2_RTS</p> <p>0011: PWM0_OUTB</p> <p>0100: HALL0_IN</p> <p>其它: 保留</p>
11:8	PIN2	<p>Port B2 功能选择</p> <p>0000: GPIO</p> <p>0001: SPI0_MI2_IN</p> <p>0010: UART2_CTS</p> <p>0011: PWM0_OUTAN</p> <p>0111: OPACMP_VP_IN1</p> <p>其它: 保留</p>
7:4	PIN1	<p>Port B1 功能选择</p> <p>0000: GPIO</p> <p>0001: SPI0_MI3_IN</p> <p>0010: PWM0_OUTA</p> <p>0011: TIMER_IN3</p> <p>0100: TIMER_OUT3</p> <p>0111: OPACMP_VN_IN1</p> <p>其它: 保留</p>
3:0	PIN0	<p>Port B0 功能选择</p> <p>0000: GPIO 5V 输入兼容</p> <p>其它: 保留</p>

注: 未标记 5V 兼容引脚最高输入不能超过电源电压

PORTB_SEL1

寄存器	偏移	类型	复位值	描述
PORTB_SEL1	0x14	R/W	0x00	端口 B 功能配置寄存器 1

31	30	29	28	27	26	25	24
PIN15				PIN14			
23	22	21	20	19	18	17	16
PIN13				PIN12			
15	14	13	12	11	10	9	8
PIN11				PIN10			
7	6	5	4	3	2	1	0
PIN9				PIN8			

位域	名称	描述
31:28	PIN15	Port B15 功能选择 0000: GPIO 0001: I2C0_CLK 0010: SPI1_MI2_IN 0011: UART1_RTS 0111: SARADC1_IN6 其它: 保留
27:24	PIN14	Port B14 功能选择 0000: GPIO 0001: I2C0_DATA 0010: SPI1_MI3_IN 0011: UART1_CTS 0111: SARADC1_IN7 其它: 保留
23:20	PIN13	Port B13 功能选择 0000: GPIO 5V 输入兼容 其它: 保留
19:16	PIN12	Port B12 功能选择 0000: GPIO 5V 输入兼容 0001: UART1_RX 其它: 保留
15:12	PIN11	Port B11 功能选择 0000: GPIO 5V 输入兼容 0001: UART1_TX 其它: 保留

11:8	PIN10	Port B10 功能选择 0000: GPIO 5V 输入兼容 0001: TIMER_IN1 0010: TIMER_OUT1 其它: 保留
7:4	PIN9	Port B9 功能选择 0000: GPIO 5V 输入兼容 0001: TIMER_IN2 0010: TIMER_OUT2 其它: 保留
3:0	PIN8	Port B8 功能选择 0000: GPIO 5V 输入兼容 0001: UART2_TX 0010: HALL2_IN 其它: 保留

注: 未标记 5V 兼容引脚最高输入不能超过电源电压

PORTC_SEL

寄存器	偏移	类型	复位值	描述
PORTC_SEL	0x20	R/W	0x00	端口 C 功能配置寄存器

31	30	29	28	27	26	25	24
PIN7				PIN6			
23	22	21	20	19	18	17	16
PIN5				PIN4			
15	14	13	12	11	10	9	8
PIN3				PIN2			
7	6	5	4	3	2	1	0
PIN1				PIN0			

位域	名称	描述
31:28	PIN7	Port C7 功能选择 0000: GPIO 0001: SPI1_CLK 0010: UART2_TX 0011: PWM3_OUTBN 0111: SARADC0_IN5 其它: 保留
27:24	PIN6	Port C6 功能选择 0000: GPIO 0001: SPI1_MOSI 0010: UART2_RX 0011: PWM3_OUTB 0111: SARADC0_IN6 其它: 保留
23:20	PIN5	Port C5 功能选择 0000: GPIO 0001: SPI1_MISO 0010: PWM2_OUTAN 0011: TIMER_IN0 0100: TIMER_OUT0 0111: SARADC1_IN2 其它: 保留

19:16	PIN4	Port C4 功能选择 0000: GPIO 0001: SPI1_SSN 0010: PWM2_OUTA 0011: TIMER_IN1 0100: TIMER_OUT1 0111: SARADC1_IN3 其它: 保留
15:12	PIN3	Port C3 功能选择 0000: GPIO 0001: UART1_RX 0010: PWM1_OUTA 0111: SARADC1_IN4 其它: 保留
11:8	PIN2	Port C2 功能选择 0000: GPIO 0001: UART1_TX 0010: PWM1_OUTAN 0111: SARADC1_IN5 其它: 保留
7:4	PIN1	Port C1 功能选择 0000: GPIO 0001: PWM3_OUTAN 0111: XTALH_IN 其它: 保留
3:0	PIN0	Port C0 功能选择 0000: GPIO 0001: PWM3_OUTA 0111: XTALH_OUT 其它: 保留

注: 未标记 5V 兼容引脚最高输入不能超过电源电压

PORTD_SEL

寄存器	偏移	类型	复位值	描述
PORTD_SEL	0x30	R/W	0x00	端口 D 功能配置寄存器

31	30	29	28	27	26	25	24
PIN7				PIN6			
23	22	21	20	19	18	17	16
PIN5				PIN4			
15	14	13	12	11	10	9	8
PIN3				PIN2			
7	6	5	4	3	2	1	0
PIN1				PIN0			

位域	名称	描述
31:28	PIN7	Port D7 功能选择 0000: GPIO 0001: SPI0_MCLK 0111: OPA_VO_OUT2 其它: 保留
27:24	PIN6	Port D6 功能选择 0000: GPIO 5V 输入兼容 0001: SPI1_MCLK 其它: 保留
23:20	PIN5	Port D5 功能选择 0000: GPIO 5V 输入兼容 0001: I2C0_CLK 0010: UART3_RX 0011: PWM2_OUTBN 其它: 保留
19:16	PIN4	Port D4 功能选择 0000: GPIO 5V 输入兼容 0001: I2C0_DATA 0010: UART3_TX 0011: PWM2_OUTB 其它: 保留

15:12	PIN3	Port D3 功能选择 0000: GPIO 5V 输入兼容 0001: UART3_RTS 0010: PWM1_OUTBN 0011: TIMER_IN2 0100: TIMER_OUT2 其它: 保留
11:8	PIN2	Port D2 功能选择 0000: GPIO 5V 输入兼容 0001: UART3_CTS 0010: PWM1_OUTB 0011: TIMER_IN3 0100: TIMER_OUT3 其它: 保留
7:4	PIN1	Port D1 功能选择 0000: GPIO 0001: I2C1_CLK 0010: UART0_TX 0011: TIMER_IN2 0100: TIMER_OUT2 0111: SARADC1_IN0 其它: 保留
3:0	PIN0	Port D0 功能选择 0000: GPIO 0001: I2C1_DATA 0010: UART0_RX 0111: SARADC1_IN1 其它: 保留

注: 未标记 5V 兼容引脚最高输入不能超过电源电压

PORTE_SEL

寄存器	偏移	类型	复位值	描述
PORTE_SEL	0x40	R/W	0x00	端口 E 功能配置寄存器

31	30	29	28	27	26	25	24
PIN7				PIN6			
23	22	21	20	19	18	17	16
PIN5				PIN4			
15	14	13	12	11	10	9	8
PIN3				PIN2			
7	6	5	4	3	2	1	0
PIN1				PIN0			

位域	名称	描述
31:28	PIN7	Port E7 功能选择 0000: GPIO 5V 输入兼容 0001: UART1_TX 0010: TIMER_IN3 0011: TIMER_OUT3 其它: 保留
27:24	PIN6	Port E6 功能选择 0000: GPIO 5V 输入兼容 0001: PWM2_OUTAN 0010: TIMER_IN2 0011: TIMER_OUT2 其它: 保留
23:20	PIN5	Port E5 功能选择 0000: GPIO 5V 输入兼容 0001: UART1_RX 0010: PWM2_OUTA 0011: TIMER_IN1 0100: TIMER_OUT1 其它: 保留
19:16	PIN4	Port E4 功能选择 0000: GPIO 0111: SARADCO_IN0 其它: 保留

15:12	PIN3	Port E3 功能选择 0000: GPIO 5V 输入兼容 0001: SPI0_MI2_IN 0010: PWM3_OUTBN 其它: 保留
11:8	PIN2	Port E2 功能选择 0000: GPIO 5V 输入兼容 0001: SPI0_MI3_IN 0010: PWM3_OUTB 其它: 保留
7:4	PIN1	Port E1 功能选择 0000: GPIO 5V 输入兼容 0001: I2C0_CLK 0010: SPI1_MI2_IN 0011: PWM3_OUTAN 其它: 保留
3:0	PIN0	Port E0 功能选择 0000: GPIO 5V 输入兼容 0001: I2C0_DATA 0010: SPI1_MI3_IN 0011: PWM3_OUTA 其它: 保留

注: 未标记 5V 兼容引脚最高输入不能超过电源电压

PORTA 端口上拉功能寄存器 PULLU

寄存器	偏移	类型	复位值	描述
PULLU_A	0x00	R/W	0x00	端口 A 上拉使能控制寄存器

31	30	29	28	27	26	25	24
-							
23	22	21	20	19	18	17	16
-							
15	14	13	12	11	10	9	8
PIN15	PIN14	PIN13	PIN12	PIN11	PIN10	PIN9	PIN8
7	6	5	4	3	2	1	0
PIN7	PIN6	PIN5	PIN4	PIN3	PIN2	PIN1	PIN0

位域	名称	描述
31:16	-	-
15	PIN15	PIN15 上拉电阻使能 0: 禁能 1: 使能
14	PIN14	PIN14 上拉电阻使能 0: 禁能 1: 使能
13	PIN13	PIN13 上拉电阻使能 0: 禁能 1: 使能
12	PIN12	PIN12 上拉电阻使能 0: 禁能 1: 使能
11	PIN11	PIN11 上拉电阻使能 0: 禁能 1: 使能
10	PIN10	PIN10 上拉电阻使能 0: 禁能 1: 使能
9	PIN9	PIN9 上拉电阻使能 0: 禁能 1: 使能
8	PIN8	PIN8 上拉电阻使能 0: 禁能 1: 使能
7	PIN7	PIN7 上拉电阻使能 0: 禁能 1: 使能
6	PIN6	PIN6 上拉电阻使能 0: 禁能 1: 使能
5	PIN5	PIN5 上拉电阻使能 0: 禁能 1: 使能
4	PIN4	PIN4 上拉电阻使能 0: 禁能 1: 使能

3	PIN3	PIN3 上拉电阻使能 0: 禁能 1: 使能
2	PIN2	PIN2 上拉电阻使能 0: 禁能 1: 使能
1	PIN1	PIN1 上拉电阻使能 0: 禁能 1: 使能
0	PIN0	PIN0 上拉电阻使能 0: 禁能 1: 使能

PORTB 端口上拉功能寄存器 PULLU

寄存器	偏移	类型	复位值	描述
PULLU_B	0x10	R/W	0x00	端口 B 上拉使能控制寄存器

31	30	29	28	27	26	25	24
-							
23	22	21	20	19	18	17	16
-							
15	14	13	12	11	10	9	8
PIN15	PIN14	PIN13	PIN12	PIN11	PIN10	PIN9	PIN8
7	6	5	4	3	2	1	0
PIN7	PIN6	PIN5	PIN4	PIN3	PIN2	PIN1	PIN0

位域	名称	描述
31:16	-	-
15	PIN15	PIN15 上拉电阻使能 0: 禁能 1: 使能
14	PIN14	PIN14 上拉电阻使能 0: 禁能 1: 使能
13	PIN13	PIN13 上拉电阻使能 0: 禁能 1: 使能
12	PIN12	PIN12 上拉电阻使能 0: 禁能 1: 使能
11	PIN11	PIN11 上拉电阻使能 0: 禁能 1: 使能
10	PIN10	PIN10 上拉电阻使能 0: 禁能 1: 使能
9	PIN9	PIN9 上拉电阻使能 0: 禁能 1: 使能
8	PIN8	PIN8 上拉电阻使能 0: 禁能 1: 使能
7	PIN7	PIN7 上拉电阻使能 0: 禁能 1: 使能
6	PIN6	PIN6 上拉电阻使能 0: 禁能 1: 使能
5	PIN5	PIN5 上拉电阻使能 0: 禁能 1: 使能
4	PIN4	PIN4 上拉电阻使能 0: 禁能 1: 使能

3	PIN3	PIN3 上拉电阻使能 0: 禁能 1: 使能
2	PIN2	PIN2 上拉电阻使能 0: 禁能 1: 使能
1	PIN1	PIN1 上拉电阻使能 0: 禁能 1: 使能
0	PIN0	PIN0 上拉电阻使能 0: 禁能 1: 使能

PORTC 端口上拉功能寄存器 PULLU

寄存器	偏移	类型	复位值	描述
PULLU_C	0x20	R/W	0x00	端口 C 上拉使能控制寄存器

31	30	29	28	27	26	25	24
-							
23	22	21	20	19	18	17	16
-							
15	14	13	12	11	10	9	8
-							
7	6	5	4	3	2	1	0
PIN7	PIN6	PIN5	PIN4	PIN3	PIN2	PIN1	PIN0

位域	名称	描述
31:8	-	-
7	PIN7	PIN7 上拉电阻使能 0: 禁能 1: 使能
6	PIN6	PIN6 上拉电阻使能 0: 禁能 1: 使能
5	PIN5	PIN5 上拉电阻使能 0: 禁能 1: 使能
4	PIN4	PIN4 上拉电阻使能 0: 禁能 1: 使能
3	PIN3	PIN3 上拉电阻使能 0: 禁能 1: 使能
2	PIN2	PIN2 上拉电阻使能 0: 禁能 1: 使能
1	PIN1	PIN1 上拉电阻使能 0: 禁能 1: 使能
0	PIN0	PIN0 上拉电阻使能 0: 禁能 1: 使能

PORTD 端口上拉功能寄存器 PULLU

寄存器	偏移	类型	复位值	描述
PULLU_D	0x30	R/W	0x00	端口 D 上拉使能控制寄存器

31	30	29	28	27	26	25	24
-							
23	22	21	20	19	18	17	16
-							
15	14	13	12	11	10	9	8
-							
7	6	5	4	3	2	1	0
PIN7	PIN6	PIN5	PIN4	PIN3	PIN2	PIN1	PIN0

位域	名称	描述
31:8	-	-
7	PIN7	PIN7 上拉电阻使能 0: 禁能 1: 使能
6	PIN6	PIN6 上拉电阻使能 0: 禁能 1: 使能
5	PIN5	PIN5 上拉电阻使能 0: 禁能 1: 使能
4	PIN4	PIN4 上拉电阻使能 0: 禁能 1: 使能
3	PIN3	PIN3 上拉电阻使能 0: 禁能 1: 使能
2	PIN2	PIN2 上拉电阻使能 0: 禁能 1: 使能
1	PIN1	PIN1 上拉电阻使能 0: 禁能 1: 使能
0	PIN0	PIN0 上拉电阻使能 0: 禁能 1: 使能

PORTE 端口上拉功能寄存器 PULLU

寄存器	偏移	类型	复位值	描述
PULLU_E	0x40	R/W	0x00	端口 E 上拉使能控制寄存器

31	30	29	28	27	26	25	24
-							
23	22	21	20	19	18	17	16
-							
15	14	13	12	11	10	9	8
-							
7	6	5	4	3	2	1	0
PIN7	PIN6	PIN5	PIN4	PIN3	PIN2	PIN1	PIN0

位域	名称	描述
31:8	-	-
7	PIN7	PIN7 上拉电阻使能 0: 禁能 1: 使能
6	PIN6	PIN6 上拉电阻使能 0: 禁能 1: 使能
5	PIN5	PIN5 上拉电阻使能 0: 禁能 1: 使能
4	PIN4	PIN4 上拉电阻使能 0: 禁能 1: 使能
3	PIN3	PIN3 上拉电阻使能 0: 禁能 1: 使能
2	PIN2	PIN2 上拉电阻使能 0: 禁能 1: 使能
1	PIN1	PIN1 上拉电阻使能 0: 禁能 1: 使能
0	PIN0	PIN0 上拉电阻使能 0: 禁能 1: 使能

PORTA 端口下拉功能寄存器 PULLD_A

寄存器	偏移	类型	复位值	描述
PULLD_A	0x100	R/W	0x00	端口 A 下拉使能控制寄存器

31	30	29	28	27	26	25	24
-							
23	22	21	20	19	18	17	16
-							
15	14	13	12	11	10	9	8
PIN15	PIN14	PIN13	PIN12	PIN11	PIN10	PIN9	PIN8
7	6	5	4	3	2	1	0
PIN7	PIN6	PIN5	PIN4	PIN3	PIN2	PIN1	PIN0

位域	名称	描述
31:16	-	-
15	PIN15	PIN15 下拉电阻使能 0: 禁能 1: 使能
14	PIN14	PIN14 下拉电阻使能 0: 禁能 1: 使能
13	PIN13	PIN13 下拉电阻使能 0: 禁能 1: 使能
12	PIN12	PIN12 下拉电阻使能 0: 禁能 1: 使能
11	PIN11	PIN11 下拉电阻使能 0: 禁能 1: 使能
10	PIN10	PIN10 下拉电阻使能 0: 禁能 1: 使能
9	PIN9	PIN9 下拉电阻使能 0: 禁能 1: 使能
8	PIN8	PIN8 下拉电阻使能 0: 禁能 1: 使能
7	PIN7	PIN7 下拉电阻使能 0: 禁能 1: 使能
6	PIN6	PIN6 下拉电阻使能 0: 禁能 1: 使能
5	PIN5	PIN5 下拉电阻使能 0: 禁能 1: 使能
4	PIN4	PIN4 下拉电阻使能 0: 禁能 1: 使能

3	PIN3	PIN3 下拉电阻使能 0: 禁能 1: 使能
2	PIN2	PIN2 下拉电阻使能 0: 禁能 1: 使能
1	PIN1	PIN1 下拉电阻使能 0: 禁能 1: 使能
0	PIN0	PIN0 下拉电阻使能 0: 禁能 1: 使能

PORTB 端口下拉功能寄存器 PULLD_B

寄存器	偏移	类型	复位值	描述
PULLD_B	0x110	R/W	0x00	端口 B 下拉使能控制寄存器

31	30	29	28	27	26	25	24
-							
23	22	21	20	19	18	17	16
-							
15	14	13	12	11	10	9	8
PIN15	PIN14	PIN13	PIN12	PIN11	PIN10	PIN9	PIN8
7	6	5	4	3	2	1	0
PIN7	PIN6	PIN5	PIN4	PIN3	PIN2	PIN1	PIN0

位域	名称	描述
31:16	-	-
15	PIN15	PIN15 下拉电阻使能 0: 禁能 1: 使能
14	PIN14	PIN14 下拉电阻使能 0: 禁能 1: 使能
13	PIN13	PIN13 下拉电阻使能 0: 禁能 1: 使能
12	PIN12	PIN12 下拉电阻使能 0: 禁能 1: 使能
11	PIN11	PIN11 下拉电阻使能 0: 禁能 1: 使能
10	PIN10	PIN10 下拉电阻使能 0: 禁能 1: 使能
9	PIN9	PIN9 下拉电阻使能 0: 禁能 1: 使能
8	PIN8	PIN8 下拉电阻使能 0: 禁能 1: 使能
7	PIN7	PIN7 下拉电阻使能 0: 禁能 1: 使能
6	PIN6	PIN6 下拉电阻使能 0: 禁能 1: 使能
5	PIN5	PIN5 下拉电阻使能 0: 禁能 1: 使能
4	PIN4	PIN4 下拉电阻使能 0: 禁能 1: 使能

3	PIN3	PIN3 下拉电阻使能 0: 禁能 1: 使能
2	PIN2	PIN2 下拉电阻使能 0: 禁能 1: 使能
1	PIN1	PIN1 下拉电阻使能 0: 禁能 1: 使能
0	PIN0	PIN0 下拉电阻使能 0: 禁能 1: 使能

PORTC 端口下拉功能寄存器 PULLD_C

寄存器	偏移	类型	复位值	描述
PULLD_C	0x120	R/W	0x00	端口 C 下拉使能控制寄存器

31	30	29	28	27	26	25	24
-							
23	22	21	20	19	18	17	16
-							
15	14	13	12	11	10	9	8
-							
7	6	5	4	3	2	1	0
PIN7	PIN6	PIN5	PIN4	PIN3	PIN2	PIN1	PIN0

位域	名称	描述
31:8	-	-
7	PIN7	PIN7 下拉电阻使能 0: 禁能 1: 使能
6	PIN6	PIN6 下拉电阻使能 0: 禁能 1: 使能
5	PIN5	PIN5 下拉电阻使能 0: 禁能 1: 使能
4	PIN4	PIN4 下拉电阻使能 0: 禁能 1: 使能
3	PIN3	PIN3 下拉电阻使能 0: 禁能 1: 使能
2	PIN2	PIN2 下拉电阻使能 0: 禁能 1: 使能
1	PIN1	PIN1 下拉电阻使能 0: 禁能 1: 使能
0	PIN0	PIN0 下拉电阻使能 0: 禁能 1: 使能

PORTD 端口下拉功能寄存器 PULLD_D

寄存器	偏移	类型	复位值	描述
PULLD_D	0x130	R/W	0x00	端口 D 下拉使能控制寄存器

31	30	29	28	27	26	25	24
-							
23	22	21	20	19	18	17	16
-							
15	14	13	12	11	10	9	8
-							
7	6	5	4	3	2	1	0
PIN7	PIN6	PIN5	PIN4	PIN3	PIN2	PIN1	PIN0

位域	名称	描述
31:8	-	-
7	PIN7	PIN7 下拉电阻使能 0: 禁能 1: 使能
6	PIN6	PIN6 下拉电阻使能 0: 禁能 1: 使能
5	PIN5	PIN5 下拉电阻使能 0: 禁能 1: 使能
4	PIN4	PIN4 下拉电阻使能 0: 禁能 1: 使能
3	PIN3	PIN3 下拉电阻使能 0: 禁能 1: 使能
2	PIN2	PIN2 下拉电阻使能 0: 禁能 1: 使能
1	PIN1	PIN1 下拉电阻使能 0: 禁能 1: 使能
0	PIN0	PIN0 下拉电阻使能 0: 禁能 1: 使能

PORTE 端口下拉功能寄存器 PULLD_E

寄存器	偏移	类型	复位值	描述
PULLD_E	0x140	R/W	0x00	端口 E 下拉使能控制寄存器

31	30	29	28	27	26	25	24
-							
23	22	21	20	19	18	17	16
-							
15	14	13	12	11	10	9	8
-							
7	6	5	4	3	2	1	0
PIN7	PIN6	PIN5	PIN4	PIN3	PIN2	PIN1	PIN0

位域	名称	描述
31:8	-	-
7	PIN7	PIN7 下拉电阻使能 0: 禁能 1: 使能
6	PIN6	PIN6 下拉电阻使能 0: 禁能 1: 使能
5	PIN5	PIN5 下拉电阻使能 0: 禁能 1: 使能
4	PIN4	PIN4 下拉电阻使能 0: 禁能 1: 使能
3	PIN3	PIN3 下拉电阻使能 0: 禁能 1: 使能
2	PIN2	PIN2 下拉电阻使能 0: 禁能 1: 使能
1	PIN1	PIN1 下拉电阻使能 0: 禁能 1: 使能
0	PIN0	PIN0 下拉电阻使能 0: 禁能 1: 使能

PORTA 端口输入使能功能寄存器 INEN_A

寄存器	偏移	类型	复位值	描述
INEN_A	0x200	R/W	0x00	端口 A 输入使能控制寄存器

31	30	29	28	27	26	25	24
-							
23	22	21	20	19	18	17	16
-							
15	14	13	12	11	10	9	8
PIN15	PIN14	PIN13	PIN12	PIN11	PIN10	PIN9	PIN8
7	6	5	4	3	2	1	0
PIN7	PIN6	PIN5	PIN4	PIN3	PIN2	PIN1	PIN0

位域	名称	描述
31:16	-	-
15	PIN15	PIN15 输入使能 0: 禁能 1: 使能
14	PIN14	PIN14 输入使能 0: 禁能 1: 使能
13	PIN13	PIN13 输入使能 0: 禁能 1: 使能
12	PIN12	PIN12 输入使能 0: 禁能 1: 使能
11	PIN11	PIN11 输入使能 0: 禁能 1: 使能
10	PIN10	PIN10 输入使能 0: 禁能 1: 使能
9	PIN9	PIN9 输入使能 0: 禁能 1: 使能
8	PIN8	PIN8 输入使能 0: 禁能 1: 使能
7	PIN7	-
6	PIN6	PIN6 输入使能 0: 禁能 1: 使能
5	PIN5	PIN5 输入使能 0: 禁能 1: 使能
4	PIN4	-
3	PIN3	-
2	PIN2	-

1	PIN1	PIN1 输入使能 0: 禁能 1: 使能
0	PIN0	PIN0 输入使能 0: 禁能 1: 使能

注：如相应位为 5V 兼容引脚，则该位无效

PORTB 端口输入使能功能寄存器 INEN_B

寄存器	偏移	类型	复位值	描述
INEN_B	0x210	R/W	0x00	端口 B 输入使能控制寄存器

31	30	29	28	27	26	25	24
-							
23	22	21	20	19	18	17	16
-							
15	14	13	12	11	10	9	8
PIN15	PIN14	PIN13	PIN12	PIN11	PIN10	PIN9	PIN8
7	6	5	4	3	2	1	0
PIN7	PIN6	PIN5	PIN4	PIN3	PIN2	PIN1	PIN0

位域	名称	描述
31:16	-	-
15	PIN15	PIN15 输入使能 0: 禁能 1: 使能
14	PIN14	PIN14 输入使能 0: 禁能 1: 使能
13	PIN13	-
12	PIN12	-
11	PIN11	-
10	PIN10	-
9	PIN9	-
8	PIN8	-
7	PIN7	-
6	PIN6	PIN6 输入使能 0: 禁能 1: 使能
5	PIN5	-
4	PIN4	-
3	PIN3	-
2	PIN2	PIN2 输入使能 0: 禁能 1: 使能
1	PIN1	PIN1 输入使能 0: 禁能 1: 使能
0	PIN0	-

PORTC 端口输入使能功能寄存器 INEN_C

寄存器	偏移	类型	复位值	描述
INEN_C	0x220	R/W	0x00	端口 C 输入使能控制寄存器

31	30	29	28	27	26	25	24
-							
23	22	21	20	19	18	17	16
-							
15	14	13	12	11	10	9	8
-							
7	6	5	4	3	2	1	0
PIN7	PIN6	PIN5	PIN4	PIN3	PIN2	PIN1	PIN0

位域	名称	描述
31:8	-	-
7	PIN7	PIN7 输入使能 0: 禁能 1: 使能
6	PIN6	PIN6 输入使能 0: 禁能 1: 使能
5	PIN5	PIN5 输入使能 0: 禁能 1: 使能
4	PIN4	PIN4 输入使能 0: 禁能 1: 使能
3	PIN3	PIN3 输入使能 0: 禁能 1: 使能
2	PIN2	PIN2 输入使能 0: 禁能 1: 使能
1	PIN1	PIN1 输入使能 0: 禁能 1: 使能
0	PIN0	PIN0 输入使能 0: 禁能 1: 使能

PORTD 端口输入使能功能寄存器 INEN_D

寄存器	偏移	类型	复位值	描述
INEN_D	0x230	R/W	0x00	端口 D 输入使能控制寄存器

31	30	29	28	27	26	25	24
-							
23	22	21	20	19	18	17	16
-							
15	14	13	12	11	10	9	8
-							
7	6	5	4	3	2	1	0
PIN7	PIN6	PIN5	PIN4	PIN3	PIN2	PIN1	PIN0

位域	名称	描述
31:8	-	-
7	PIN7	PIN7 输入使能 0: 禁能 1: 使能
6	PIN6	-
5	PIN5	-
4	PIN4	-
3	PIN3	-
2	PIN2	-
1	PIN1	PIN1 输入使能 0: 禁能 1: 使能
0	PIN0	PIN0 输入使能 0: 禁能 1: 使能

PORTE 端口输入使能功能寄存器 INEN_E

寄存器	偏移	类型	复位值	描述
INEN_E	0x240	R/W	0x00	端口 E 输入使能控制寄存器

31	30	29	28	27	26	25	24
-							
23	22	21	20	19	18	17	16
-							
15	14	13	12	11	10	9	8
-							
7	6	5	4	3	2	1	0
PIN7	PIN6	PIN5	PIN4	PIN3	PIN2	PIN1	PIN0

位域	名称	描述
31:8	-	-
7	PIN7	-
6	PIN6	-
5	PIN5	-
4	PIN4	PIN4 输入使能 0: 禁能 1: 使能
3	PIN3	-
2	PIN2	-
1	PIN1	-
0	PIN0	-

PORTA 端口开漏功能寄存器 OPEND_A

寄存器	偏移	类型	复位值	描述
OPEND_A	0x300	R/W	0x00	端口 A 开漏使能控制寄存器

31	30	29	28	27	26	25	24
-							
23	22	21	20	19	18	17	16
-							
15	14	13	12	11	10	9	8
PIN15	PIN14	PIN13	PIN12	PIN11	PIN10	PIN9	PIN8
7	6	5	4	3	2	1	0
PIN7	PIN6	PIN5	PIN4	PIN3	PIN2	PIN1	PIN0

位域	名称	描述
31:16	-	-
15	PIN15	PIN15 开漏使能 0: 推挽模式 1: 开漏模式
14	PIN14	PIN14 开漏使能 0: 推挽模式 1: 开漏模式
13	PIN13	PIN13 开漏使能 0: 推挽模式 1: 开漏模式
12	PIN12	PIN12 开漏使能 0: 推挽模式 1: 开漏模式
11	PIN11	PIN11 开漏使能 0: 推挽模式 1: 开漏模式
10	PIN10	PIN10 开漏使能 0: 推挽模式 1: 开漏模式
9	PIN9	PIN9 开漏使能 0: 推挽模式 1: 开漏模式
8	PIN8	PIN8 开漏使能 0: 推挽模式 1: 开漏模式

7	PIN7	PIN7 开漏使能 0: 推挽模式 1: 开漏模式
6	PIN6	PIN6 开漏使能 0: 推挽模式 1: 开漏模式
5	PIN5	PIN5 开漏使能 0: 推挽模式 1: 开漏模式
4	PIN4	PIN4 开漏使能 0: 推挽模式 1: 开漏模式
3	PIN3	PIN3 开漏使能 0: 推挽模式 1: 开漏模式
2	PIN2	PIN2 开漏使能 0: 推挽模式 1: 开漏模式
1	PIN1	PIN1 开漏使能 0: 推挽模式 1: 开漏模式
0	PIN0	PIN0 开漏使能 0: 推挽模式 1: 开漏模式

PORTB 端口开漏功能寄存器 OPEND_B

寄存器	偏移	类型	复位值	描述
OPEND_B	0x310	R/W	0x00	端口 B 开漏使能控制寄存器

31	30	29	28	27	26	25	24
-							
23	22	21	20	19	18	17	16
-							
15	14	13	12	11	10	9	8
PIN15	PIN14	PIN13	PIN12	PIN11	PIN10	PIN9	PIN8
7	6	5	4	3	2	1	0
PIN7	PIN6	PIN5	PIN4	PIN3	PIN2	PIN1	PIN0

位域	名称	描述
31:16	-	-
15	PIN15	PIN15 开漏使能 0: 推挽模式 1: 开漏模式
14	PIN14	PIN14 开漏使能 0: 推挽模式 1: 开漏模式
13	PIN13	PIN13 开漏使能 0: 推挽模式 1: 开漏模式
12	PIN12	PIN12 开漏使能 0: 推挽模式 1: 开漏模式
11	PIN11	PIN11 开漏使能 0: 推挽模式 1: 开漏模式
10	PIN10	PIN10 开漏使能 0: 推挽模式 1: 开漏模式
9	PIN9	PIN9 开漏使能 0: 推挽模式 1: 开漏模式
8	PIN8	PIN8 开漏使能 0: 推挽模式 1: 开漏模式

7	PIN7	PIN7 开漏使能 0: 推挽模式 1: 开漏模式
6	PIN6	PIN6 开漏使能 0: 推挽模式 1: 开漏模式
5	PIN5	PIN5 开漏使能 0: 推挽模式 1: 开漏模式
4	PIN4	PIN4 开漏使能 0: 推挽模式 1: 开漏模式
3	PIN3	PIN3 开漏使能 0: 推挽模式 1: 开漏模式
2	PIN2	PIN2 开漏使能 0: 推挽模式 1: 开漏模式
1	PIN1	PIN1 开漏使能 0: 推挽模式 1: 开漏模式
0	PIN0	PIN0 开漏使能 0: 推挽模式 1: 开漏模式

PORTC 端口开漏功能寄存器 OPEND_C

寄存器	偏移	类型	复位值	描述
OPEND_C	0x320	R/W	0x00	端口 C 开漏使能控制寄存器

31	30	29	28	27	26	25	24
-							
23	22	21	20	19	18	17	16
-							
15	14	13	12	11	10	9	8
-							
7	6	5	4	3	2	1	0
PIN7	PIN6	PIN5	PIN4	PIN3	PIN2	PIN1	PIN0

位域	名称	描述
31:8	-	-
7	PIN7	PIN7 开漏使能 0: 推挽模式 1: 开漏模式
6	PIN6	PIN6 开漏使能 0: 推挽模式 1: 开漏模式
5	PIN5	PIN5 开漏使能 0: 推挽模式 1: 开漏模式
4	PIN4	PIN4 开漏使能 0: 推挽模式 1: 开漏模式
3	PIN3	PIN3 开漏使能 0: 推挽模式 1: 开漏模式
2	PIN2	PIN2 开漏使能 0: 推挽模式 1: 开漏模式
1	PIN1	PIN1 开漏使能 0: 推挽模式 1: 开漏模式
0	PIN0	PIN0 开漏使能 0: 推挽模式 1: 开漏模式

PORTD 端口开漏功能寄存器 OPEND_D

寄存器	偏移	类型	复位值	描述
OPEND_D	0x330	R/W	0x00	端口 D 开漏使能控制寄存器

31	30	29	28	27	26	25	24
-							
23	22	21	20	19	18	17	16
-							
15	14	13	12	11	10	9	8
-							
7	6	5	4	3	2	1	0
PIN7	PIN6	PIN5	PIN4	PIN3	PIN2	PIN1	PIN0

位域	名称	描述
31:8	-	-
7	PIN7	PIN7 开漏使能 0: 推挽模式 1: 开漏模式
6	PIN6	PIN6 开漏使能 0: 推挽模式 1: 开漏模式
5	PIN5	PIN5 开漏使能 0: 推挽模式 1: 开漏模式
4	PIN4	PIN4 开漏使能 0: 推挽模式 1: 开漏模式
3	PIN3	PIN3 开漏使能 0: 推挽模式 1: 开漏模式
2	PIN2	PIN2 开漏使能 0: 推挽模式 1: 开漏模式
1	PIN1	PIN1 开漏使能 0: 推挽模式 1: 开漏模式
0	PIN0	PIN0 开漏使能 0: 推挽模式 1: 开漏模式

PORTE 端口开漏功能寄存器 OPEND_E

寄存器	偏移	类型	复位值	描述
OPEND_E	0x340	R/W	0x00	端口 E 开漏使能控制寄存器

31	30	29	28	27	26	25	24
-							
23	22	21	20	19	18	17	16
-							
15	14	13	12	11	10	9	8
-							
7	6	5	4	3	2	1	0
PIN7	PIN6	PIN5	PIN4	PIN3	PIN2	PIN1	PIN0

位域	名称	描述
31:8	-	-
7	PIN7	PIN7 开漏使能 0: 推挽模式 1: 开漏模式
6	PIN6	PIN6 开漏使能 0: 推挽模式 1: 开漏模式
5	PIN5	PIN5 开漏使能 0: 推挽模式 1: 开漏模式
4	PIN4	PIN4 开漏使能 0: 推挽模式 1: 开漏模式
3	PIN3	PIN3 开漏使能 0: 推挽模式 1: 开漏模式
2	PIN2	PIN2 开漏使能 0: 推挽模式 1: 开漏模式
1	PIN1	PIN1 开漏使能 0: 推挽模式 1: 开漏模式
0	PIN0	PIN0 开漏使能 0: 推挽模式 1: 开漏模式

6.7 通用 I/O (GPIO)

6.7.1 概述

通用输入输出模块主要功能包括数据控制、中断控制功能。SWM190 系列所有型号 GPIO 操作均相同，不同型号 IO 数量可能不同。使用前需使能对应 GPIO 模块时钟。

6.7.2 特性

- 最高 51 个独立 IO。
- 每个 IO 均支持位带功能
- 每个 IO 均可触发中断。
- 中断触发条件可配置，支持电平触发/边沿触发。
 - 电平触发支持高电平/低电平
 - 边沿触发中断可配置为上升沿/下降沿/双边沿触发。
- 每个 IO 均支持上拉/下拉/推挽/开漏功能。

6.7.3 功能描述

数据控制

除 SWD 引脚与 ISP 引脚外，所有引脚上电后默认状态均为 GPIO 浮空输入（DIR = 0）。SWD 引脚可在加密章节进行修改，ISP 引脚默认下拉使能，保证浮空状态不会进入 ISP 模式。

GPIO 方向寄存器（DIRx）用来将每个独立的管脚配置为输入模式或者输出模式：

- 当数据方向设为 0 时，GPIO 对应引脚配置为输入
通过读取相应数据寄存器（IDRx）对应位或对应 DATAPINx 寄存器获取指定 GPIO 端口当前状态值
- 当数据方向设为 1 时，GPIO 对应引脚配置为输出
通过向对应端口数据寄存器（ODRx）对应位或对应 DATAPINx 寄存器写入值改变指定引脚输出，0 输出低电平，1 输出高电平。

5V 输入兼容

本芯片所有 5V 兼容引脚作为输入时，不需要使能即可输入（PORT->PORTx_INEN 对应位不需要置位）。

当配置为输入模式时，如下 IO 可兼容 5V 输入：

PA2/PA3/PA4/PA7

PB0/PB3/PB4/PB5/PB7/PB8/PB9/PB10/PB11/PB12/PB13

PD2/PD3/PD4/PD5/PD6

PE0/PE1/PE2/PE3/PE5/PE6/PE7

以上 IO 设置为输入模式时，可直接输入。

输入使能结构图请参考图 6-5 PORTCON 模块结构框图。

内部结构图如图 6-5 所示。

中断控制与清除

可根据需求将 GPIO 端口对应引脚配置为中断模式，并通过相关寄存器配置中断极性及触发方式。触发方式分为边沿触发和电平触发两种模式。

- 对于边沿触发中断，可以设置为上升沿触发，下降沿触发或双边沿触发。中断发生后，标志位具备保持特性，必须通过软件对中断标志位进行清除
- 对于电平触发中断，当外部引脚输入为指定电平时，中断发生。当电平翻转后，中断信号消失，无需软件进行清除。使用电平触发中断，需保证外部信号源保持电平稳定，以便有效中断电平能被端口识别

使用以下寄存器来对产生中断触发方式和极性进行定义：

- GPIO 中断触发方式寄存器 (INTLVLTRG)，用于配置电平触发或边沿触发
- GPIO 中断触发极性寄存器 (INTRISEEN)，用于配置电平或边沿触发极性
- GPIO 中断边沿触发配置寄存器 (INTBE)，选择为边沿触发后，用于配置单边沿触发或双边沿触发

通过 GPIO 中断使能寄存器 (INTEN) 可以使能或者禁止相应端口对应位中断，GPIO 原始中断状态 (INTRAWSTAU) 不受使能位影响。当产生中断时，可以在 GPIO 原始中断状态 (RAWINTSTAU) 获取中断信号的状态。当中断使能寄存器 (INTEN) 对应位为 1 时，中断状态 (INTSTAU) 寄存器可读取到对应中断信号，且中断信号会进入中断配置模块及 NVIC 模块，执行中断程序。

通过写 1 到 GPIO 中断清除寄存器 (INTCLR) 指定位可以清除相应位中断。

6.7.4 寄存器映射

名称	偏移	类型	复位值	描述
GPIOA	BASE: 0x40040000			
GPIOB	BASE: 0x40040800			
GPIOC	BASE: 0x40041000			
GIOD	BASE: 0x40041800			
GPIOE	BASE: 0x400A1000			
ODR	0x00	R/W	0x00	GPIO 写数据寄存器
DIR	0x04	R/W	0x00	GPIO 方向寄存器
INTLVLRG	0x08	R/W	0x00	GPIO 中断触发条件
INTBE	0x0c	R/W	0x00	GPIO 中断边沿触发配置寄存器
INTRISEEN	0x10	R/W	0x00	GPIO 中断触发极性
INTEN	0x14	R/W	0x00	GPIO 中断使能
INTRAWSTAT	0x18	R/W	0x00	GPIO 中断原始状态
INTSTAT	0x1c	R/W	0x00	GPIO 中断状态
INTCLR	0x20	R/W	0x00	GPIO 中断清除
DMAEN	0x24	R/W	0x00	GPIO DMA 使能
IDR	0x30	R/W	0x00	GPIO 读数据寄存器
DATAPIN0	0x40	R/W	0x00	GPIO PIN0 数据寄存器
DATAPIN1	0x44	R/W	0x00	GPIO PIN1 数据寄存器
DATAPIN2	0x48	R/W	0x00	GPIO PIN2 数据寄存器
DATAPIN3	0x4c	R/W	0x00	GPIO PIN3 数据寄存器
DATAPIN4	0x50	R/W	0x00	GPIO PIN4 数据寄存器
DATAPIN5	0x54	R/W	0x00	GPIO PIN5 数据寄存器
DATAPIN6	0x58	R/W	0x00	GPIO PIN6 数据寄存器
DATAPIN7	0x5c	R/W	0x00	GPIO PIN7 数据寄存器
DATAPIN8	0x60	R/W	0x00	GPIO PIN8 数据寄存器
DATAPIN9	0x64	R/W	0x00	GPIO PIN9 数据寄存器
DATAPIN10	0x68	R/W	0x00	GPIO PIN10 数据寄存器
DATAPIN11	0x6c	R/W	0x00	GPIO PIN11 数据寄存器
DATAPIN12	0x70	R/W	0x00	GPIO PIN12 数据寄存器
DATAPIN13	0x74	R/W	0x00	GPIO PIN13 数据寄存器
DATAPIN14	0x78	R/W	0x00	GPIO PIN14 数据寄存器
DATAPIN15	0x7c	R/W	0x00	GPIO PIN15 数据寄存器

6.7.5 寄存器描述

GPIOx 写数据寄存器 ODR

寄存器	偏移	类型	复位值	描述
ODR	0x00	R/W	0x00	GPIO 写数据寄存器

31	30	29	28	27	26	25	24
-							
23	22	21	20	19	18	17	16
-							
15	14	13	12	11	10	9	8
PIN15	PIN14	PIN13	PIN12	PIN11	PIN10	PIN9	PIN8
7	6	5	4	3	2	1	0
PIN7	PIN6	PIN5	PIN4	PIN3	PIN2	PIN1	PIN0

位域	名称	描述
31:16	-	-
15	PIN15	Px15 引脚数据写寄存器位
14	PIN14	Px14 引脚数据写寄存器位
13	PIN13	Px13 引脚数据写寄存器位
12	PIN12	Px12 引脚数据写寄存器位
11	PIN11	Px11 引脚数据写寄存器位
10	PIN10	Px10 引脚数据写寄存器位
9	PIN9	Px9 引脚数据写寄存器位
8	PIN8	Px8 引脚数据写寄存器位
7	PIN7	Px7 引脚数据写寄存器位
6	PIN6	Px6 引脚数据写寄存器位
5	PIN5	Px5 引脚数据写寄存器位
4	PIN4	Px4 引脚数据写寄存器位
3	PIN3	Px3 引脚数据写寄存器位
2	PIN2	Px2 引脚数据写寄存器位
1	PIN1	Px1 引脚数据写寄存器位
0	PIN0	Px0 引脚数据写寄存器位

GPIOx 方向寄存器 DIR

寄存器	偏移	类型	复位值	描述
DIR	0x04	R/W	0x00	GPIO 方向寄存器

31	30	29	28	27	26	25	24
-							
23	22	21	20	19	18	17	16
-							
15	14	13	12	11	10	9	8
PIN15	PIN14	PIN13	PIN12	PIN11	PIN10	PIN9	PIN8
7	6	5	4	3	2	1	0
PIN7	PIN6	PIN5	PIN4	PIN3	PIN2	PIN1	PIN0

位域	名称	描述
31:16	-	-
15	PIN15	Px15 引脚方向寄存器位 1: 输出 0: 输入
14	PIN14	Px14 引脚方向寄存器位 1: 输出 0: 输入
13	PIN13	Px13 引脚方向寄存器位 1: 输出 0: 输入
12	PIN12	Px12 引脚方向寄存器位 1: 输出 0: 输入
11	PIN11	Px11 引脚方向寄存器位 1: 输出 0: 输入
10	PIN10	Px10 引脚方向寄存器位 1: 输出 0: 输入
9	PIN9	Px9 引脚方向寄存器位 1: 输出 0: 输入
8	PIN8	Px8 引脚方向寄存器位 1: 输出 0: 输入

7	PIN7	Px7 引脚方向寄存器位 1: 输出 0: 输入
6	PIN6	Px6 引脚方向寄存器位 1: 输出 0: 输入
5	PIN5	Px5 引脚方向寄存器位 1: 输出 0: 输入
4	PIN4	Px4 引脚方向寄存器位 1: 输出 0: 输入
3	PIN3	Px3 引脚方向寄存器位 1: 输出 0: 输入
2	PIN2	Px2 引脚方向寄存器位 1: 输出 0: 输入
1	PIN1	Px1 引脚方向寄存器位 1: 输出 0: 输入
0	PIN0	Px0 引脚方向寄存器位 1: 输出 0: 输入

GPIOx 中断触发条件寄存器 INTLVLTRG

寄存器	偏移	类型	复位值	描述
INTLVLTRG	0x08	R/W	0x00	GPIO 中断触发方式

31	30	29	28	27	26	25	24
-							
23	22	21	20	19	18	17	16
-							
15	14	13	12	11	10	9	8
PIN15	PIN14	PIN13	PIN12	PIN11	PIN10	PIN9	PIN8
7	6	5	4	3	2	1	0
PIN7	PIN6	PIN5	PIN4	PIN3	PIN2	PIN1	PIN0

位域	名称	描述
31:16	-	-
15	PIN15	Px15 引脚中断敏感条件寄存器位 1: 电平检测 0: 边沿检测
14	PIN14	Px14 引脚中断敏感条件寄存器位 1: 电平检测 0: 边沿检测
13	PIN13	Px13 引脚中断敏感条件寄存器位 1: 电平检测 0: 边沿检测
12	PIN12	Px12 引脚中断敏感条件寄存器位 1: 电平检测 0: 边沿检测
11	PIN11	Px11 引脚中断敏感条件寄存器位 1: 电平检测 0: 边沿检测
10	PIN10	Px10 引脚中断敏感条件寄存器位 1: 电平检测 0: 边沿检测
9	PIN9	Px9 引脚中断敏感条件寄存器位 1: 电平检测 0: 边沿检测
8	PIN8	Px8 引脚中断敏感条件寄存器位 1: 电平检测 0: 边沿检测

7	PIN7	Px7 引脚中断敏感条件寄存器位 1: 电平检测 0: 边沿检测
6	PIN6	Px6 引脚中断敏感条件寄存器位 1: 电平检测 0: 边沿检测
5	PIN5	Px5 引脚中断敏感条件寄存器位 1: 电平检测 0: 边沿检测
4	PIN4	Px4 引脚中断敏感条件寄存器位 1: 电平检测 0: 边沿检测
3	PIN3	Px3 引脚中断敏感条件寄存器位 1: 电平检测 0: 边沿检测
2	PIN2	Px2 引脚中断敏感条件寄存器位 1: 电平检测 0: 边沿检测
1	PIN1	Px1 引脚中断敏感条件寄存器位 1: 电平检测 0: 边沿检测
0	PIN0	Px0 引脚中断敏感条件寄存器位 1: 电平检测 0: 边沿检测

GPIOx 中断沿触发配置寄存器 INTBE

寄存器	偏移	类型	复位值	描述
INTBE	0x0c	R/W	0x00	GPIOx 中断沿触发配置寄存器

31	30	29	28	27	26	25	24
-							
23	22	21	20	19	18	17	16
-							
15	14	13	12	11	10	9	8
PIN15	PIN14	PIN13	PIN12	PIN11	PIN10	PIN9	PIN8
7	6	5	4	3	2	1	0
PIN7	PIN6	PIN5	PIN4	PIN3	PIN2	PIN1	PIN0

位域	名称	描述
31:16	-	-
15	PIN15	Px15 引脚中断沿触发配置寄存器位 1: 相应位为双边沿触发中断, 即上升沿和下降沿都会触发中断 0: 相应位为单边沿触发中断, 由 INTRISEEN 寄存器相应位确定是上升沿/下降沿触发
14	PIN14	Px14 引脚中断沿触发配置寄存器位 1: 相应位为双边沿触发中断, 即上升沿和下降沿都会触发中断 0: 相应位为单边沿触发中断, 由 INTRISEEN 寄存器相应位确定是上升沿/下降沿触发
13	PIN13	Px13 引脚中断沿触发配置寄存器位 1: 相应位为双边沿触发中断, 即上升沿和下降沿都会触发中断 0: 相应位为单边沿触发中断, 由 INTRISEEN 寄存器相应位确定是上升沿/下降沿触发
12	PIN12	Px12 引脚中断沿触发配置寄存器位 1: 相应位为双边沿触发中断, 即上升沿和下降沿都会触发中断 0: 相应位为单边沿触发中断, 由 INTRISEEN 寄存器相应位确定是上升沿/下降沿触发
11	PIN11	Px11 引脚中断沿触发配置寄存器位 1: 相应位为双边沿触发中断, 即上升沿和下降沿都会触发中断 0: 相应位为单边沿触发中断, 由 INTRISEEN 寄存器相应位确定是上升沿/下降沿触发
10	PIN10	Px10 引脚中断沿触发配置寄存器位 1: 相应位为双边沿触发中断, 即上升沿和下降沿都会触发中断 0: 相应位为单边沿触发中断, 由 INTRISEEN 寄存器相应位确定是上升沿/下降沿触发

9	PIN9	<p>Px9 引脚中断沿触发配置寄存器位</p> <p>1: 相应位为双边沿触发中断, 即上升沿和下降沿都会触发中断</p> <p>0: 相应位为单边沿触发中断, 由 INTRISEEN 寄存器相应位确定是上升沿/下降沿触发</p>
8	PIN8	<p>Px8 引脚中断沿触发配置寄存器位</p> <p>1: 相应位为双边沿触发中断, 即上升沿和下降沿都会触发中断</p> <p>0: 相应位为单边沿触发中断, 由 INTRISEEN 寄存器相应位确定是上升沿/下降沿触发</p>
7	PIN7	<p>Px7 引脚中断沿触发配置寄存器位</p> <p>1: 相应位为双边沿触发中断, 即上升沿和下降沿都会触发中断</p> <p>0: 相应位为单边沿触发中断, 由 INTRISEEN 寄存器相应位确定是上升沿/下降沿触发</p>
6	PIN6	<p>Px6 引脚中断沿触发配置寄存器位</p> <p>1: 相应位为双边沿触发中断, 即上升沿和下降沿都会触发中断</p> <p>0: 相应位为单边沿触发中断, 由 INTRISEEN 寄存器相应位确定是上升沿/下降沿触发</p>
5	PIN5	<p>Px5 引脚中断沿触发配置寄存器位</p> <p>1: 相应位为双边沿触发中断, 即上升沿和下降沿都会触发中断</p> <p>0: 相应位为单边沿触发中断, 由 INTRISEEN 寄存器相应位确定是上升沿/下降沿触发</p>
4	PIN4	<p>Px4 引脚中断沿触发配置寄存器位</p> <p>1: 相应位为双边沿触发中断, 即上升沿和下降沿都会触发中断</p> <p>0: 相应位为单边沿触发中断, 由 INTRISEEN 寄存器相应位确定是上升沿/下降沿触发</p>
3	PIN3	<p>Px3 引脚中断沿触发配置寄存器位</p> <p>1: 相应位为双边沿触发中断, 即上升沿和下降沿都会触发中断</p> <p>0: 相应位为单边沿触发中断, 由 INTRISEEN 寄存器相应位确定是上升沿/下降沿触发</p>
2	PIN2	<p>Px2 引脚中断沿触发配置寄存器位</p> <p>1: 相应位为双边沿触发中断, 即上升沿和下降沿都会触发中断</p> <p>0: 相应位为单边沿触发中断, 由 INTRISEEN 寄存器相应位确定是上升沿/下降沿触发</p>
1	PIN1	<p>Px1 引脚中断沿触发配置寄存器位</p> <p>1: 相应位为双边沿触发中断, 即上升沿和下降沿都会触发中断</p> <p>0: 相应位为单边沿触发中断, 由 INTRISEEN 寄存器相应位确定是上升沿/下降沿触发</p>
0	PIN0	<p>Px0 引脚中断沿触发配置寄存器位</p> <p>1: 相应位为双边沿触发中断, 即上升沿和下降沿都会触发中断</p> <p>0: 相应位为单边沿触发中断, 由 INTRISEEN 寄存器相应位确定是上升沿/下降沿触发</p>

GPIOx 中断触发极性寄存器 INTRISEEN

寄存器	偏移	类型	复位值	描述
INTRISEEN	0x10	R/W	0x00	GPIO 中断触发极性

31	30	29	28	27	26	25	24
-							
23	22	21	20	19	18	17	16
-							
15	14	13	12	11	10	9	8
PIN15	PIN14	PIN13	PIN12	PIN11	PIN10	PIN9	PIN8
7	6	5	4	3	2	1	0
PIN7	PIN6	PIN5	PIN4	PIN3	PIN2	PIN1	PIN0

位域	名称	描述
31:16	-	-
15	PIN15	Px15 引脚中断事件寄存器位 1: 上升沿/高电平触发中断 0: 下降沿/低电平触发中断
14	PIN14	Px14 引脚中断事件寄存器位 1: 上升沿/高电平触发中断 0: 下降沿/低电平触发中断
13	PIN13	Px13 引脚中断事件寄存器位 1: 上升沿/高电平触发中断 0: 下降沿/低电平触发中断
12	PIN12	Px12 引脚中断事件寄存器位 1: 上升沿/高电平触发中断 0: 下降沿/低电平触发中断
11	PIN11	Px11 引脚中断事件寄存器位 1: 上升沿/高电平触发中断 0: 下降沿/低电平触发中断
10	PIN10	Px10 引脚中断事件寄存器位 1: 上升沿/高电平触发中断 0: 下降沿/低电平触发中断
9	PIN9	Px9 引脚中断事件寄存器位 1: 上升沿/高电平触发中断 0: 下降沿/低电平触发中断
8	PIN8	Px8 引脚中断事件寄存器位 1: 上升沿/高电平触发中断 0: 下降沿/低电平触发中断

7	PIN7	Px7 引脚中断事件寄存器位 1: 上升沿/高电平触发中断 0: 下降沿/低电平触发中断
6	PIN6	Px6 引脚中断事件寄存器位 1: 上升沿/高电平触发中断 0: 下降沿/低电平触发中断
5	PIN5	Px5 引脚中断事件寄存器位 1: 上升沿/高电平触发中断 0: 下降沿/低电平触发中断
4	PIN4	Px4 引脚中断事件寄存器位 1: 上升沿/高电平触发中断 0: 下降沿/低电平触发中断
3	PIN3	Px3 引脚中断事件寄存器位 1: 上升沿/高电平触发中断 0: 下降沿/低电平触发中断
2	PIN2	Px2 引脚中断事件寄存器位 1: 上升沿/高电平触发中断 0: 下降沿/低电平触发中断
1	PIN1	Px1 引脚中断事件寄存器位 1: 上升沿/高电平触发中断 0: 下降沿/低电平触发中断
0	PIN0	Px0 引脚中断事件寄存器位 1: 上升沿/高电平触发中断 0: 下降沿/低电平触发中断

GPIOx 中断使能寄存器 INTEN

寄存器	偏移	类型	复位值	描述
INTEN	0x14	R/W	0x00	GPIO 中断使能

31	30	29	28	27	26	25	24
-							
23	22	21	20	19	18	17	16
-							
15	14	13	12	11	10	9	8
PIN15	PIN14	PIN13	PIN12	PIN11	PIN10	PIN9	PIN8
7	6	5	4	3	2	1	0
PIN7	PIN6	PIN5	PIN4	PIN3	PIN2	PIN1	PIN0

位域	名称	描述
31:16	-	-
15	PIN15	Px15 引脚中断使能寄存器位 1: 中断使能 0: 中断禁止
14	PIN14	Px14 引脚中断使能寄存器位 1: 中断使能 0: 中断禁止
13	PIN13	Px13 引脚中断使能寄存器位 1: 中断使能 0: 中断禁止
12	PIN12	Px12 引脚中断使能寄存器位 1: 中断使能 0: 中断禁止
11	PIN11	Px11 引脚中断使能寄存器位 1: 中断使能 0: 中断禁止
10	PIN10	Px10 引脚中断使能寄存器位 1: 中断使能 0: 中断禁止
9	PIN9	Px9 引脚中断使能寄存器位 1: 中断使能 0: 中断禁止
8	PIN8	Px8 引脚中断使能寄存器位 1: 中断使能 0: 中断禁止

7	PIN7	Px7 引脚中断使能寄存器位 1: 中断使能 0: 中断禁止
6	PIN6	Px6 引脚中断使能寄存器位 1: 中断使能 0: 中断禁止
5	PIN5	Px5 引脚中断使能寄存器位 1: 中断使能 0: 中断禁止
4	PIN4	Px4 引脚中断使能寄存器位 1: 中断使能 0: 中断禁止
3	PIN3	Px3 引脚中断使能寄存器位 1: 中断使能 0: 中断禁止
2	PIN2	Px2 引脚中断使能寄存器位 1: 中断使能 0: 中断禁止
1	PIN1	Px1 引脚中断使能寄存器位 1: 中断使能 0: 中断禁止
0	PIN0	Px0 引脚中断使能寄存器位 1: 中断使能 0: 中断禁止

GPIOx 原始中断状态寄存器 INTRAWSTAT

寄存器	偏移	类型	复位值	描述
INTRAWSTAT	0x18	R/W	0x00	GPIO 中断原始状态

31	30	29	28	27	26	25	24
-							
23	22	21	20	19	18	17	16
-							
15	14	13	12	11	10	9	8
PIN15	PIN14	PIN13	PIN12	PIN11	PIN10	PIN9	PIN8
7	6	5	4	3	2	1	0
PIN7	PIN6	PIN5	PIN4	PIN3	PIN2	PIN1	PIN0

位域	名称	描述
31:16	-	-
15	PIN15	Px15 引脚原始中断状态寄存器位 1: 检测到中断触发条件 0: 没有检测到中断触发条件
14	PIN14	Px14 引脚原始中断状态寄存器位 1: 检测到中断触发条件 0: 没有检测到中断触发条件
13	PIN13	Px13 引脚原始中断状态寄存器位 1: 检测到中断触发条件 0: 没有检测到中断触发条件
12	PIN12	Px12 引脚原始中断状态寄存器位 1: 检测到中断触发条件 0: 没有检测到中断触发条件
11	PIN11	Px11 引脚原始中断状态寄存器位 1: 检测到中断触发条件 0: 没有检测到中断触发条件
10	PIN10	Px10 引脚原始中断状态寄存器位 1: 检测到中断触发条件 0: 没有检测到中断触发条件
9	PIN9	Px9 引脚原始中断状态寄存器位 1: 检测到中断触发条件 0: 没有检测到中断触发条件
8	PIN8	Px8 引脚原始中断状态寄存器位 1: 检测到中断触发条件 0: 没有检测到中断触发条件

7	PIN7	Px7 引脚原始中断状态寄存器位 1: 检测到中断触发条件 0: 没有检测到中断触发条件
6	PIN6	Px6 引脚原始中断状态寄存器位 1: 检测到中断触发条件 0: 没有检测到中断触发条件
5	PIN5	Px5 引脚原始中断状态寄存器位 1: 检测到中断触发条件 0: 没有检测到中断触发条件
4	PIN4	Px4 引脚原始中断状态寄存器位 1: 检测到中断触发条件 0: 没有检测到中断触发条件
3	PIN3	Px3 引脚原始中断状态寄存器位 1: 检测到中断触发条件 0: 没有检测到中断触发条件
2	PIN2	Px2 引脚原始中断状态寄存器位 1: 检测到中断触发条件 0: 没有检测到中断触发条件
1	PIN1	Px1 引脚原始中断状态寄存器位 1: 检测到中断触发条件 0: 没有检测到中断触发条件
0	PIN0	Px0 引脚原始中断状态寄存器位 1: 检测到中断触发条件 0: 没有检测到中断触发条件

GPIOx 中断状态寄存器 INTSTAT

寄存器	偏移	类型	复位值	描述
INTSTAT	0x1c	R/W	0x00	GPIO 中断状态

31	30	29	28	27	26	25	24
-							
23	22	21	20	19	18	17	16
-							
15	14	13	12	11	10	9	8
PIN15	PIN14	PIN13	PIN12	PIN11	PIN10	PIN9	PIN8
7	6	5	4	3	2	1	0
PIN7	PIN6	PIN5	PIN4	PIN3	PIN2	PIN1	PIN0

位域	名称	描述
31:16	-	-
15	PIN15	Px15 引脚中断状态寄存器位 1: 检测到了中断 0: 没有检测到中断
14	PIN14	Px14 引脚中断状态寄存器位 1: 检测到了中断 0: 没有检测到中断
13	PIN13	Px13 引脚中断状态寄存器位 1: 检测到了中断 0: 没有检测到中断
12	PIN12	Px12 引脚中断状态寄存器位 1: 检测到了中断 0: 没有检测到中断
11	PIN11	Px11 引脚中断状态寄存器位 1: 检测到了中断 0: 没有检测到中断
10	PIN10	Px10 引脚中断状态寄存器位 1: 检测到了中断 0: 没有检测到中断
9	PIN9	Px9 引脚中断状态寄存器位 1: 检测到了中断 0: 没有检测到中断
8	PIN8	Px8 引脚中断状态寄存器位 1: 检测到了中断 0: 没有检测到中断

7	PIN7	Px7 引脚中断状态寄存器位 1: 检测到了中断 0: 没有检测到中断
6	PIN6	Px6 引脚中断状态寄存器位 1: 检测到了中断 0: 没有检测到中断
5	PIN5	Px5 引脚中断状态寄存器位 1: 检测到了中断 0: 没有检测到中断
4	PIN4	Px4 引脚中断状态寄存器位 1: 检测到了中断 0: 没有检测到中断
3	PIN3	Px3 引脚中断状态寄存器位 1: 检测到了中断 0: 没有检测到中断
2	PIN2	Px2 引脚中断状态寄存器位 1: 检测到了中断 0: 没有检测到中断
1	PIN1	Px1 引脚中断状态寄存器位 1: 检测到了中断 0: 没有检测到中断
0	PIN0	Px0 引脚中断状态寄存器位 1: 检测到了中断 0: 没有检测到中断

GPIOx 中断清除寄存器 INTCLR

寄存器	偏移	类型	复位值	描述
INTCLR	0x20	R/W	0x00	GPIO 中断清除

31	30	29	28	27	26	25	24
-							
23	22	21	20	19	18	17	16
-							
15	14	13	12	11	10	9	8
PIN15	PIN14	PIN13	PIN12	PIN11	PIN10	PIN9	PIN8
7	6	5	4	3	2	1	0
PIN7	PIN6	PIN5	PIN4	PIN3	PIN2	PIN1	PIN0

位域	名称	描述
31:16	-	-
15	PIN15	Px15 引脚中断清除寄存器位，写 1 清除中断
14	PIN14	Px14 引脚中断清除寄存器位，写 1 清除中断
13	PIN13	Px13 引脚中断清除寄存器位，写 1 清除中断
12	PIN12	Px12 引脚中断清除寄存器位，写 1 清除中断
11	PIN11	Px11 引脚中断清除寄存器位，写 1 清除中断
10	PIN10	Px10 引脚中断清除寄存器位，写 1 清除中断
9	PIN9	Px9 引脚中断清除寄存器位，写 1 清除中断
8	PIN8	Px8 引脚中断清除寄存器位，写 1 清除中断
7	PIN7	Px7 引脚中断清除寄存器位，写 1 清除中断
6	PIN6	Px6 引脚中断清除寄存器位，写 1 清除中断
5	PIN5	Px5 引脚中断清除寄存器位，写 1 清除中断
4	PIN4	Px4 引脚中断清除寄存器位，写 1 清除中断
3	PIN3	Px3 引脚中断清除寄存器位，写 1 清除中断
2	PIN2	Px2 引脚中断清除寄存器位，写 1 清除中断
1	PIN1	Px1 引脚中断清除寄存器位，写 1 清除中断
0	PIN0	Px0 引脚中断清除寄存器位，写 1 清除中断

GPIOx 读数据寄存器 IDR

寄存器	偏移	类型	复位值	描述
IDR	0x30	R/W	0x00	GPIO 读数据寄存器

31	30	29	28	27	26	25	24
-							
23	22	21	20	19	18	17	16
-							
15	14	13	12	11	10	9	8
PIN15	PIN14	PIN13	PIN12	PIN11	PIN10	PIN9	PIN8
7	6	5	4	3	2	1	0
PIN7	PIN6	PIN5	PIN4	PIN3	PIN2	PIN1	PIN0

位域	名称	描述
31:16	-	-
15	PIN15	Px15 引脚数据读寄存器位
14	PIN14	Px14 引脚数据读寄存器位
13	PIN13	Px13 引脚数据读寄存器位
12	PIN12	Px12 引脚数据读寄存器位
11	PIN11	Px11 引脚数据读寄存器位
10	PIN10	Px10 引脚数据读寄存器位
9	PIN9	Px9 引脚数据读寄存器位
8	PIN8	Px8 引脚数据读寄存器位
7	PIN7	Px7 引脚数据读寄存器位
6	PIN6	Px6 引脚数据读寄存器位
5	PIN5	Px5 引脚数据读寄存器位
4	PIN4	Px4 引脚数据读寄存器位
3	PIN3	Px3 引脚数据读寄存器位
2	PIN2	Px2 引脚数据读寄存器位
1	PIN1	Px1 引脚数据读寄存器位
0	PIN0	Px0 引脚数据读寄存器位

GPIOx PINn 数据寄存器 DATAPINx(x = 0~15)

寄存器	偏移	类型	复位值	描述
DATAPIN0	0x40	R/W	0x00	GPIO PIN0 数据寄存器

寄存器	偏移	类型	复位值	描述
DATAPIN1	0x44	R/W	0x00	GPIO PIN1 数据寄存器

寄存器	偏移	类型	复位值	描述
DATAPIN2	0x48	R/W	0x00	GPIO PIN2 数据寄存器

寄存器	偏移	类型	复位值	描述
DATAPIN3	0x4C	R/W	0x00	GPIO PIN3 数据寄存器

寄存器	偏移	类型	复位值	描述
DATAPIN4	0x50	R/W	0x00	GPIO PIN4 数据寄存器

寄存器	偏移	类型	复位值	描述
DATAPIN5	0x54	R/W	0x00	GPIO PIN5 数据寄存器

寄存器	偏移	类型	复位值	描述
DATAPIN6	0x58	R/W	0x00	GPIO PIN6 数据寄存器

寄存器	偏移	类型	复位值	描述
DATAPIN7	0x5C	R/W	0x00	GPIO PIN7 数据寄存器

寄存器	偏移	类型	复位值	描述
DATAPIN8	0x60	R/W	0x00	GPIO PIN8 数据寄存器

寄存器	偏移	类型	复位值	描述
DATAPIN9	0x64	R/W	0x00	GPIO PIN9 数据寄存器

寄存器	偏移	类型	复位值	描述
DATAPIN10	0x68	R/W	0x00	GPIO PIN10 数据寄存器

寄存器	偏移	类型	复位值	描述
DATAPIN11	0x6C	R/W	0x00	GPIO PIN11 数据寄存器

寄存器	偏移	类型	复位值	描述
DATAPIN12	0x70	R/W	0x00	GPIO PIN12 数据寄存器

寄存器	偏移	类型	复位值	描述

DATAPIN13	0x74	R/W	0x00	GPIO PIN13 数据寄存器
-----------	------	-----	------	------------------

寄存器	偏移	类型	复位值	描述
DATAPIN14	0x78	R/W	0x00	GPIO PIN14 数据寄存器

寄存器	偏移	类型	复位值	描述
DATAPIN15	0x7C	R/W	0x00	GPIO PIN15 数据寄存器

31	30	29	28	27	26	25	24
-							
23	22	21	20	19	18	17	16
-							
15	14	13	12	11	10	9	8
-							
7	6	5	4	3	2	1	0
-							DATAPINi

位域	名称	描述
31:1	-	-
0	DATAPINi	GPIOx PINn 数据寄存器。 读：GPIOx PINn 的输入数据 写：GPIOx PINn 的输出数据

GPIO DMA 触发使能寄存器 DMAEN

寄存器	偏移	类型	复位值	描述
DMAEN	0x24	R/W	0x00	GPIO DMA 使能寄存器

31	30	29	28	27	26	25	24
-							
23	22	21	20	19	18	17	16
-							
15	14	13	12	11	10	9	8
DMAEN							
7	6	5	4	3	2	1	0
DMAEN							

位域	名称	描述
31:16	-	-
15:0	DMAEN	1: 通过对应位的 GPIO 沿状态（上升沿、下降沿、双沿）来触发 DMA 读取 GPIO 数据寄存器 0: CPU 读取 GPIODATA 寄存器 注：沿状态通过 INTBE 和 INTRISEEN 寄存器来配置

6.8 加强型定时器（TIMER）

6.8.1 概述

加强型计数器模块，SWM190 系列所有型号 TIMER 操作均相同，不同型号 TIMER 数量可能不同。使用前需使能 TIMER 模块时钟。

每个 TIMER 模块均具备定时器功能（使用片内时钟作为计数基准）和计数器功能（使用片外时钟作为计数基准）、输出比较及输入捕获功能。

TIMERO 支持 Hall 功能及连续脉宽捕捉功能。

TIMER2 与 TIMER3 支持 ADC 触发功能。

6.8.2 特性

- 4 路 32 位通用定时器
- 可单独配置计时触发条件为内部时钟或者外部输入
- 支持脉冲捕获及宽度测量，检测脉冲极性可配
- 支持脉冲发送功能，可作为 PWM 使用
- TIMERO 支持 HALL 功能，可采集霍尔传感器角度
- TIMER2、TIMER3 支持 ADC 采样触发功能

6.8.3 模块结构框图

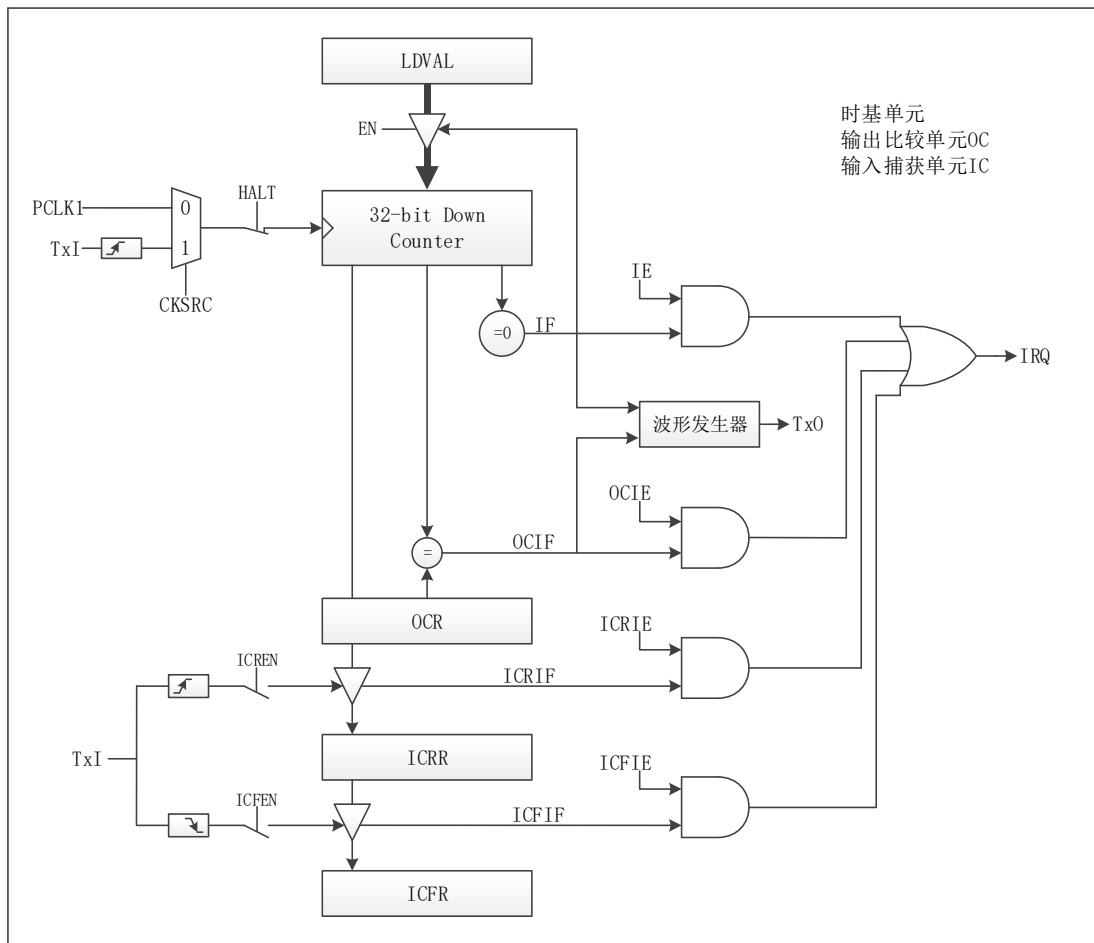


图 6-10 TIMER 模块结构框图

6.8.4 功能描述

定时器

使用 TIMERx 作为定时器时，为递减计数。流程如下：

- 将控制寄存器（CRx）中 MODx 位配置为定时器模式，SRCSELx 位计数源选择配置为使用系统时钟作为计数源。
- 通过装载值寄存器（LDVALx）设置计数起始值。
- 使能寄存器（EN）对应位使能为 1。
- 对应 TIMERx 开始递减计数，计数到 0 时，产生中断，同时重新装载计数值，进行下一周期计数。

在计数过程中，可通过对当前值寄存器（CVALx）进行读取，获取当前计数值。

定时器计数过程中改变装载值寄存器（LDVALx）值，将在下个计数周期（计数到 0 重新装载）生效，不会改变本周期计数值。

定时器计数过程中，可以通过 BRK 寄存器控制位置 1 暂停指定通道计数，置 0 后继续计数。

如图 6-11 所示。

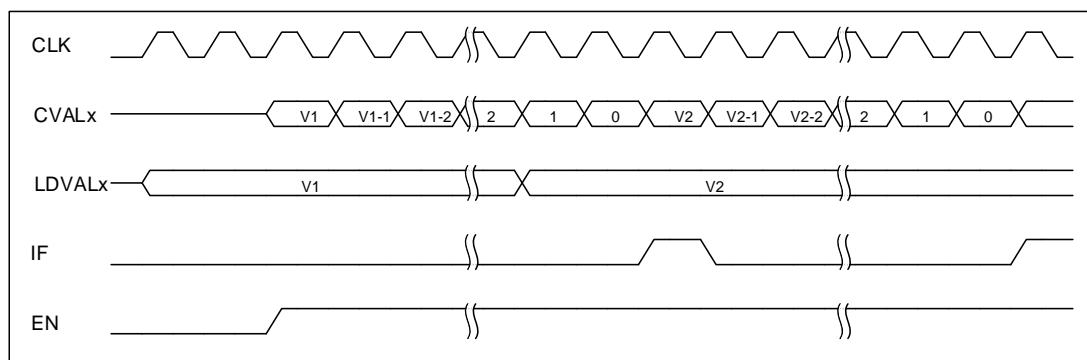


图 6-11 定时器工作示意图

计数器

使用 TIMERx 作为计数器时，为递减计数。流程如下：

- 将控制寄存器（CRx）中 MODx 位配置为计数器，SRCSELx 位计数源选择配置为外部的 cntsrc 的上升沿。此时，对应 TIMER 将以配置为 CNT 引脚外部输入的上升沿作为计数目标。
- 针对外部信号输入引脚进行如下操作：
 - 配置 PORTCON 模块中 INEN 寄存器使能引脚输入功能。
 - 通过 PORT_SEL 寄存器将引脚切换为指定数字功能。
- 通过装载值寄存器（LDVALx）设置计数目标值。

- 使能寄存器 (EN) 对应位使能为 1, 对应 TIMERx 开始递减计数, 计数到 0 时, 产生中断, 同时重新装载计数值, 进行下一周期计数。

在计数过程中, 可通过对当前值寄存器 (CVALx) 进行读取, 获取当前计数值。

定时器计数过程中改变装载值寄存器 (LDVALx) 值, 将在下个计数周期 (计数到 0 重新装载) 生效, 不会改变本周期计数值。

计数器使用过程中, 可以通过 BRK 寄存器控制位置 1 暂停指定通道计数, 置 0 后继续计数。

示意图如图 6-12 所示。

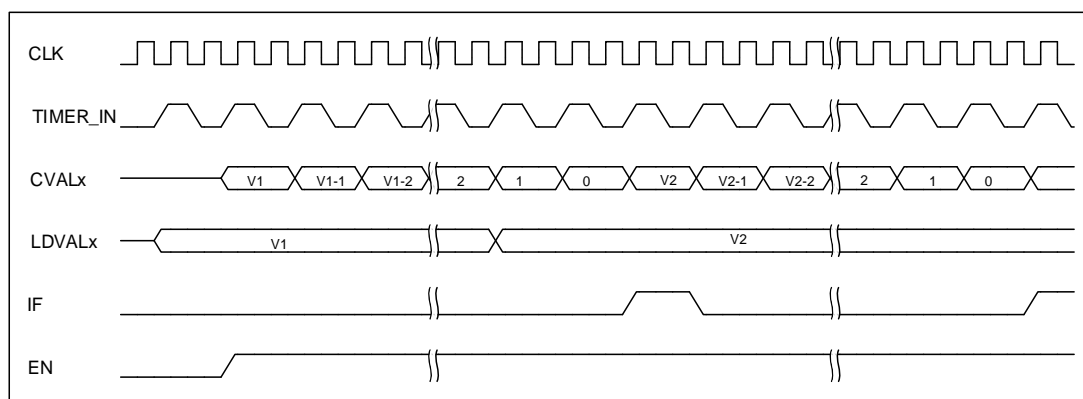


图 6-12 计数器工作示意图

级联

当 TIMER 无法满足计数宽度或时间长度时, 可以通过级联方式, 使计数周期为 TIMER 位宽相乘的关系。最高支持两级级联。

使用方式如下:

- TIMERn 根据需要设置为定时器或计数器模式
- TIMERn+1 设置为级联模式 (SRCSELx 位配置为使用上一路计数器的进位标志)
- LDVALn = 目标计数值 A
- LDVALn+1 = 目标计数值 B, 总计数周期为 A*B
- 使能 TIMERn+1 中断
- 使能 TIMERn+1
- 使能 TIMERn
- TIMERn+1 中断产生, 在中断程序中使能 TIMERn 中断
- TIMERn 中断产生, 计数周期完成

示意图如图 6-13 所示:

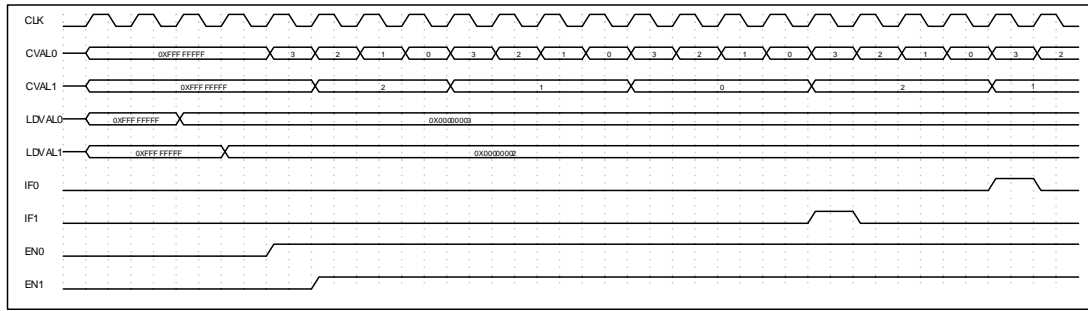


图 6-13 级联模式工作示意图

脉冲发送

所有 TIMER 模块均支持脉冲发送功能，可发送指定脉宽的方波。该计数器为向下计数。使用方式如下：

- 针对外部信号输入引脚进行如下操作
 - 配置 PORTCON 模块中使能引脚输出功能
 - 通过 PORT_SEL 寄存器将引脚切换为 TIMER 对应数字功能
- TIMER 初始化
 - 指定要被设置的定时器
 - 设置 TIMER 的工作模式为 OC(输出比较)模式
 - 设置定时周期
- 输出比较功能初始化
 - 指定要被设置的定时器
 - 设置当计数器的值递减到 MATCH 时引脚输出电平翻转
 - 设置初始输出电平
- 启动定时器

示意图如图 6-14 所示：

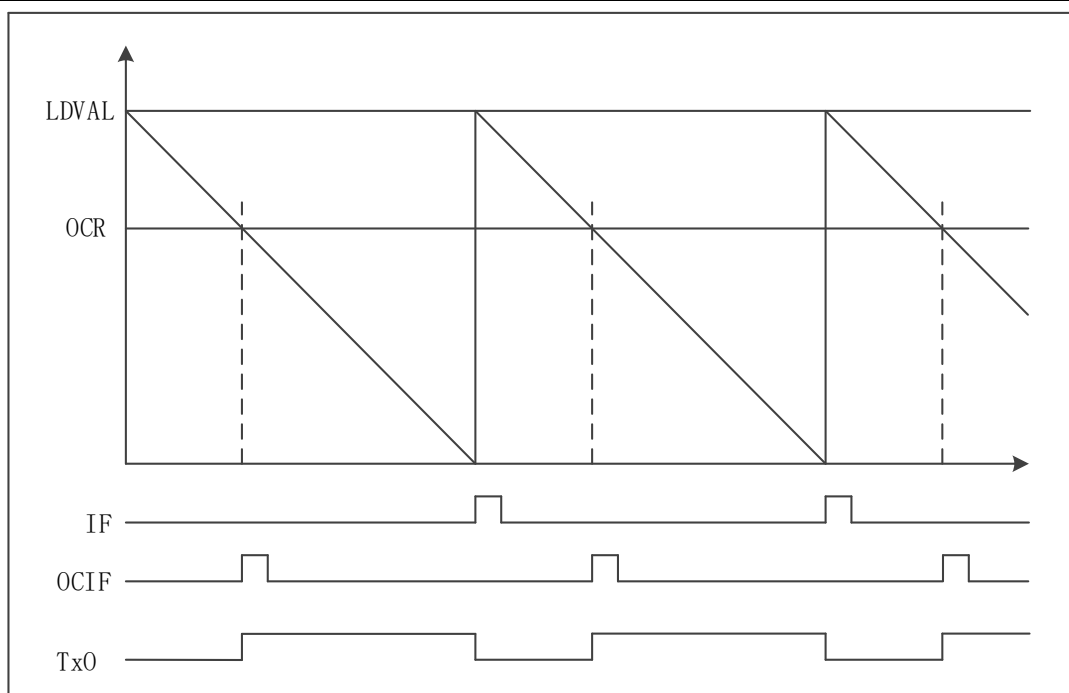


图 6-14 脉冲发送示意图

脉冲捕捉

SWM190 提供了一个用于捕捉外部脉宽的模块，可记录外部单个脉冲宽度。使用方式如下：

- 针对外部信号输入引脚进行如下操作
 - 配置 PORTCON 模块中 INEN 寄存器使能引脚输入功能
 - 通过 PORT_SEL 寄存器将引脚切换为 TIMER 对应数字功能
- 设置中断使能寄存器 (IEx)，使能中断
- 使能寄存器 (EN) 对应位使能为 1，启动捕捉功能
- 当指定引脚出现变化沿时，开始记录宽度，再次出现沿时，将对应种类的脉宽长度记录于 ICLOWx 或 ICHIGHx 寄存器，并产生中断。
- 进入中断，读取脉冲长度寄存器，获取指定种类的脉冲宽度
- 如果不操作 EN 位，则持续记录电平宽度，直至 EN 位关闭。

捕捉高电平示意图如图 6-15 所示。

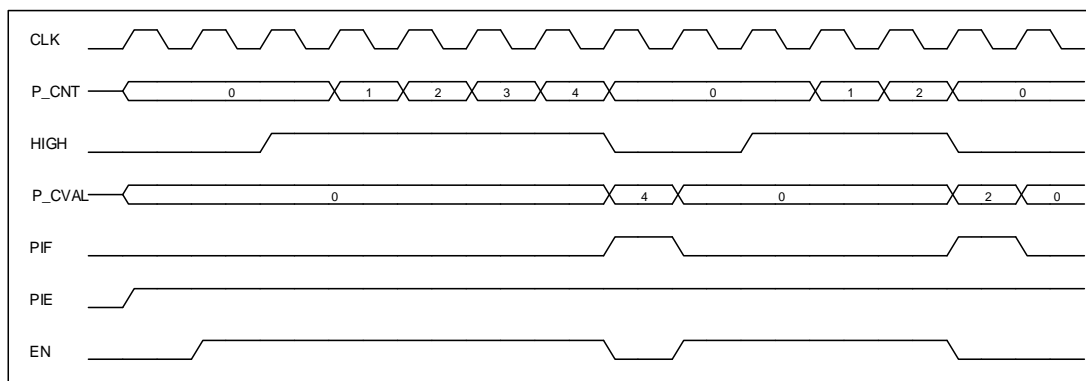


图 6-15 单次高电平捕捉示意图

低电平示意图如图 6-16 所示。

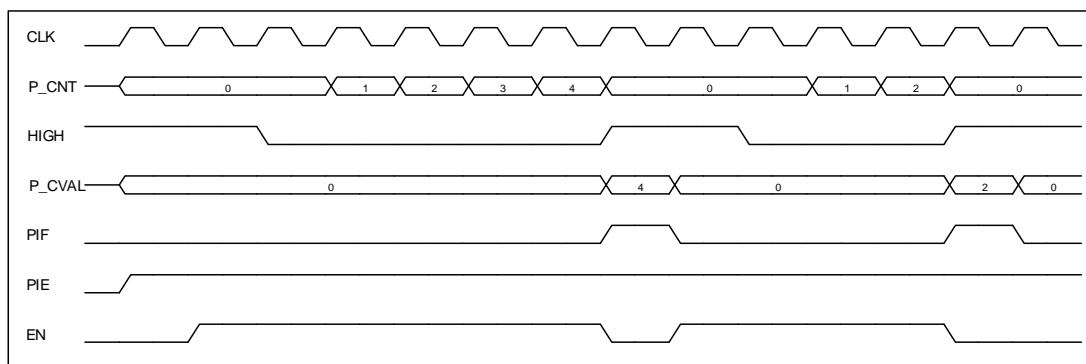


图 6-16 单次低电平捕捉示意图

霍尔接口

TIMERO 模块提供了 HALL 接口功能，能够自动记录脉冲变化间隔，并产生中断，使用方式如下：

- 针 HALL 功能为指定引脚，且不同封装可能有所差异，具体引脚详见管教排布：对外部信号输入引脚进行如下操作：
 - 配置 PORTCON 模块中 INEN 寄存器使能引脚输入功能
 - 通过 PORT_SEL 寄存器将引脚切换为 HALL 功能
- 配置 HALLCR 寄存器，设置对应管脚计数及中断产生条件，支持上升沿/下降沿/双沿产生中断
- 配置 TIMERO 装载值寄存器（LDVALx）为 0xFFFFFFFF
- 使能控制寄存器使能位（EN）
- 当外部 HALL_X 引脚产生指定电平变化时，TIMERO 计数值自动装载至 HALL_X（本次覆盖上次），并产生 TIMER 中断。同时 HALLIF 寄存器 IFx 将产生对应标示位，标识该对应引脚产生电平变化。同时，也可通过 HALLST 寄存器 STx 位查看对应 HALL_X 引脚目前电平值。
- 当 TIMERO 记载至 0 时，将重新从 0xFFFFFFFF 计数

双边沿记录示意图如图 6-17 所示。

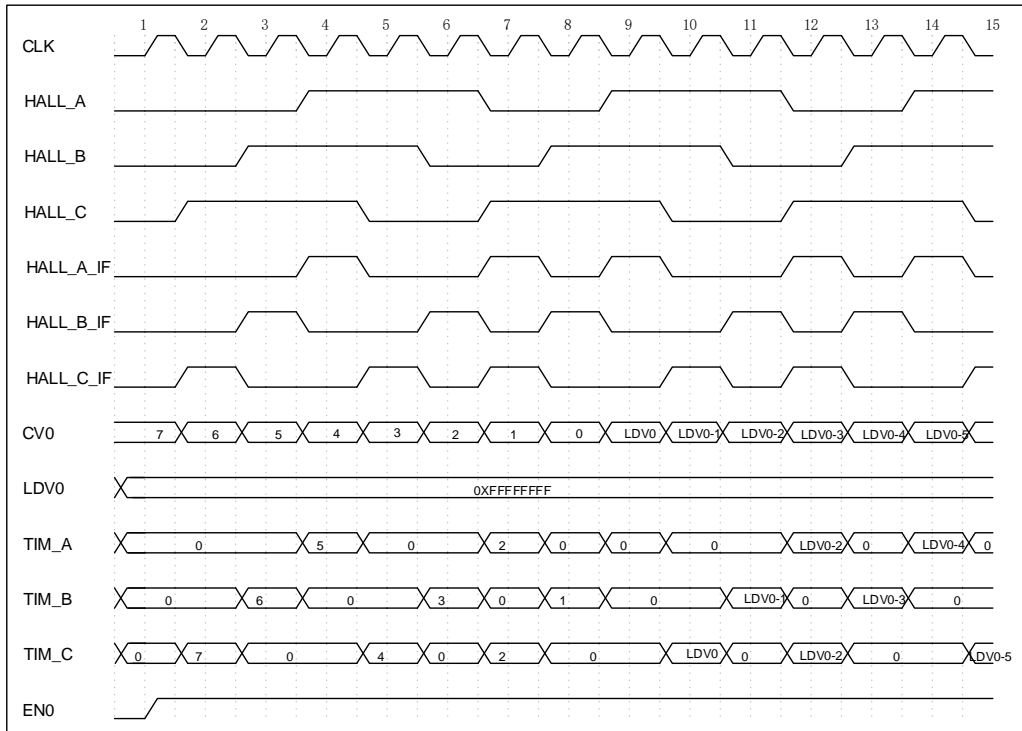


图 6-17 Hall 双边沿记录示意图

ADC 采样触发功能

TIMER2/3 支持 SAR ADC 触发功能

对于 SAR ADC，配置 ADC 完成后，将寄存器（CTRL）中 TRIG（BIT[15:14]）设置为 2（TIMER2 触发）或 3（TIMER3 触发），则当对应 TIMER 计数值减至 0 时，将触发 SAR ADC 配置寄存器（CTRL）中选中的通道进行采样。可以通过 ADC 采样完成中断进行结果获取。

此功能配置为定时器或脉冲发送均有效。

中断配置与清除

每路 TIMER 均具备独立中断，通过中断使能寄存器 IE 进行各 TIMER 中断使能。通过中断状态寄存器 IF 进行中断查询及清除。

TIMER 中断

可通过配置中断使能寄存器 IEx 相应位使能中断。当检测到中断触发条件时，中断标志寄存器 IFx 相应位中置 1。如需清除此标志，需在相应标志位中写 1 清零（R/W1C），否则中断在开启状态下会一直进入。

HALL 中断

可通过配置 HALL 模式控制寄存器对应位设置输入 HALLx 信号触发中断的条件：上升沿、下降沿、上升沿和下降沿。可通过配置 HALL 中断使能寄存器 HALLIE 相应位使能中断。当检测到中断触发条件时，HALL 中断标志寄存器 HALLIF 相应位中置 1。如需清除此标志，需在相应标志位中写 1 清零（R/W1C），否则中断在开启状态下会一直进入。

6.8.5 寄存器映射

名称	偏移	类型	复位值	描述
TIMERO			BASE: 0x40046800	
TIMER1			BASE: 0x40046840	
TIMER2			BASE: 0x40046880	
TIMER3			BASE: 0x400468C0	
LDVALx	0x0	RW	0x00	TIMERx 装载值寄存器
CVALx	0x4	RO	0xFFFFFFFF	TIMERx 当前计数值寄存器
CRx	0x8	RW	0x00	TIMERx 控制寄存器
IEx	0xC	RW	0x00	TIMERx 中断使能寄存器
IMx	0x10	RW	0x00	TIMERx 中断屏蔽
IFx	0x14	R,W1C	0x00	TIMERx 中断状态。写 1 清零。
BRKx	0x18	R/W	0x00	TIMERx 暂停控制
OCCRx	0x1C	R/W	0x00	TIMER 发送脉冲控制信号
OCMAT0x	0x20	RW	0x00	PWM 输出脉冲第一个反转值
OCMAT1x	0x24	RW	0x00	PWM 输出脉冲第二个反转值
ICLOWx	0x28	RO	0x00	输入脉冲低电平长度
ICHIGHx	0x2C	RO	0x00	输入脉冲高电平长度
HALLIE	0x400	RW	0x00	HALL 中断使能
HALLIM	0x404	RW	0x00	HALL 中断屏蔽
HALLIF	0x408	R,W1C	0x00	HALL 中断状态
HALLMD	0x40C	RW	0x00	HALL 模式控制
HALLV0	0x410	RO	0x00	HALL0 信号触发时, 计数器计数值
HALLV1	0x414	RO	0x00	HALL1 信号触发时, 计数器计数值
HALLV2	0x418	RO	0x00	HALL2 信号触发时, 计数器计数值
HALLST	0x41C	RO	0x00	外部 HALL 输入信号的状态
EN	0x440	RW	0x00	TIMER 使能寄存器

6.8.6 寄存器描述

装载值寄存器 LDVALx

寄存器	偏移	类型	复位值	描述
LDVALx	0x0	RW	0x00	TIMERx 装载值寄存器

31	30	29	28	27	26	25	24
LDVALx							
23	22	21	20	19	18	17	16
LDVALx							
15	14	13	12	11	10	9	8
LDVALx							
7	6	5	4	3	2	1	0
LDVALx							

位域	名称	描述
31:0	LDVALx	定时器通道 x 的起始值

当前值寄存器 CVALx

寄存器	偏移	类型	复位值	描述
CVALx	0x4	RO	0xFFFFFFFF	TIMERx 当前计数值寄存器

31	30	29	28	27	26	25	24
CVALx							
23	22	21	20	19	18	17	16
CVALx							
15	14	13	12	11	10	9	8
CVALx							
7	6	5	4	3	2	1	0
CVALx							

位域	名称	描述
31:0	CVALx	定时器通道 x 的计数当前值

控制寄存器 CRx

寄存器	偏移	类型	复位值	描述
CRx	0x8	RW	0x00	TIMERx 控制寄存器

31	30	29	28	27	26	25	24
-							
23	22	21	20	19	18	17	16
-							
15	14	13	12	11	10	9	8
-							
7	6	5	4	3	2	1	0
-				MODEx		SRCSELx	

位域	名称	描述
31:4	-	-
3:2	MODEx	定时器工作模式。 00: 普通定时器模式 01: 输入脉冲测量模式 10: 输出 PWM 模式
1:0	SRCSELx	定时器计数源选择 00: 使用内部系统时钟上升沿 01: 使用上一路计数器的进位标志 (x=1 时, 使用第 0 路; x=2 时, 使用第 1 路; 依次类推, x=0 时, 使用第 TM_NO-1 路, 最多支持两级级联) 10: 使用外部的 cntsrc 的上升沿

中断使能寄存器 IEx

寄存器	偏移	类型	复位值	描述
IEx	0xC	RW	0x00	TIMERx 中断使能寄存器

31	30	29	28	27	26	25	24
-							
23	22	21	20	19	18	17	16
-							
15	14	13	12	11	10	9	8
-							
7	6	5	4	3	2	1	0
-			ICF	ICR	OC1	OC0	IE

位域	名称	描述
31:5	-	-
4	ICF	输入脉冲下降沿中断使能 1: 使能 0: 禁能
3	ICR	输入脉冲上升沿中断使能 1: 使能 0: 禁能
2	OC1	输出 PWM 翻转点 1 中断使能 1: 使能 0: 禁能
1	OC0	输出 PWM 翻转点 0 中断使能 1: 使能 0: 禁能
0	IE	计数器溢出中断 1: 使能 0: 禁能

中断屏蔽寄存器 IMx

寄存器	偏移	类型	复位值	描述
IMx	0x10	RW	0x00	TIMERx 中断屏蔽

31	30	29	28	27	26	25	24
-							
23	22	21	20	19	18	17	16
-							
15	14	13	12	11	10	9	8
-							
7	6	5	4	3	2	1	0
-			ICF	ICR	OC1	OCO	IE

位域	名称	描述
31:5	-	-
4	ICF	输入脉冲下降沿中断屏蔽 1: 屏蔽 0: 不屏蔽
3	ICR	输入脉冲上升沿中断屏蔽 1: 屏蔽 0: 不屏蔽
2	OC1	输出 PWM 翻转点 1 中断屏蔽 1: 屏蔽 0: 不屏蔽
1	OCO	输出 PWM 翻转点 0 中断屏蔽 1: 屏蔽 0: 不屏蔽
0	IE	计数器溢出中断屏蔽 1: 屏蔽 0: 不屏蔽

中断状态寄存器 IFx

寄存器	偏移	类型	复位值	描述
IFx	0x14	R,W1C	0x00	TIMERx 中断状态。写 1 清零。

31	30	29	28	27	26	25	24
-							
23	22	21	20	19	18	17	16
-							
15	14	13	12	11	10	9	8
-							
7	6	5	4	3	2	1	0
-			ICF	ICR	OC1	OC0	IE

位域	名称	描述
31:5	-	-
4	ICF	输入脉冲下降沿中断状态, R/W1C 1: 中断发生 0: 中断未发生
3	ICR	输入脉冲上升沿中断状态, R/W1C 1: 中断发生 0: 中断未发生
2	OC1	输出 PWM 翻转点 1 中断状态, R/W1C 1: 中断发生 0: 中断未发生
1	OC0	输出 PWM 翻转点 0 中断状态, R/W1C 1: 中断发生 0: 中断未发生
0	IE	计数器溢出中断状态, R/W1C 1: 中断发生 0: 中断未发生 当使用级联功能时, 高一级的中断不会触发, 低一级的中断在全部计数结束后触发。 比如通道 0 和通道 1 级联, 当通道 1 和通道 0 的计数都到 0 时, 通道 0 的溢出中断才会触发, 通道 1 的溢出中断始终不会触发。

暂停控制寄存器 BRKx

寄存器	偏移	类型	复位值	描述
BRKx	0x18	R/W	0x00	TIMERx 暂停控制

31	30	29	28	27	26	25	24
-							
23	22	21	20	19	18	17	16
-							
15	14	13	12	11	10	9	8
-							
7	6	5	4	3	2	1	0
-							BRKx

位域	名称	描述
31:1	-	-
0	BRKx	定时器暂停控制 1: 暂停当前定时器的计数 0: 当前定时器正常减计数

发送脉冲控制信号寄存器 OCCRx

寄存器	偏移	类型	复位值	描述
OCCRx	0x1C	R/W	0x00	TIMER 发送脉冲控制信号

31	30	29	28	27	26	25	24
-							
23	22	21	20	19	18	17	16
-							
15	14	13	12	11	10	9	8
-							
7	6	5	4	3	2	1	0
-					FORCEEN	INITLVL	FORCELVL

位域	名称	描述
31:3	-	-
2	FORCEEN	Force Level, 强制输出使能
1	INITLVL	Initial Level, 初始输出电平
0	FORCELVL	Force Level, 强制输出电平

输出脉冲第一个反转值寄存器 OCMAT0x

寄存器	偏移	类型	复位值	描述
OCMAT0x	0x20	RW	0x00	PWM 输出脉冲第一个反转值

31	30	29	28	27	26	25	24
OCMAT0x							
23	22	21	20	19	18	17	16
OCMAT0x							
15	14	13	12	11	10	9	8
OCMAT0x							
7	6	5	4	3	2	1	0
OCMAT0x							

位域	名称	描述
31:0	OCMAT0x	PWM 输出脉冲第一个反转值

输出脉冲第二个反转值寄存器 OCMAT1x

寄存器	偏移	类型	复位值	描述
OCMAT1x	0x24	RW	0x00	PWM 输出脉冲第二个反转值

31	30	29	28	27	26	25	24
OCMAT1x							
23	22	21	20	19	18	17	16
OCMAT1x							
15	14	13	12	11	10	9	8
OCMAT1x							
7	6	5	4	3	2	1	0
OCMAT1x							

位域	名称	描述
31:0	OCMAT1x	PWM 输出脉冲第二个反转值

输入脉冲低电平长度寄存器 ICLOWx

寄存器	偏移	类型	复位值	描述
ICLOWx	0x28	RO	0x00	输入脉冲低电平长度

31	30	29	28	27	26	25	24
ICLOWx							
23	22	21	20	19	18	17	16
ICLOWx							
15	14	13	12	11	10	9	8
ICLOWx							
7	6	5	4	3	2	1	0
ICLOWx							

位域	名称	描述
31:0	ICLOWx	输入脉冲低电平长度

输入脉冲高电平长度寄存器 ICHIGHx

寄存器	偏移	类型	复位值	描述
ICHIGHx	0x2C	RO	0x00	输入脉冲高电平长度

31	30	29	28	27	26	25	24
ICHIGHx							
23	22	21	20	19	18	17	16
ICHIGHx							
15	14	13	12	11	10	9	8
ICHIGHx							
7	6	5	4	3	2	1	0
ICHIGHx							

位域	名称	描述
31:0	ICHIGHx	输入脉冲高电平长度

HALL 中断使能寄存器 HALLIE

寄存器	偏移	类型	复位值	描述
HALLIE	0x400	RW	0x00	HALL 中断使能

31	30	29	28	27	26	25	24
-							
23	22	21	20	19	18	17	16
-							
15	14	13	12	11	10	9	8
-							
7	6	5	4	3	2	1	0
-							HALLIE

位域	名称	描述
31:1	-	-
0	HALLIE	HALL 中断使能。 1: HALL 中断使能 0: HALL 中断禁能

HALL 中断屏蔽寄存器 HALLIM

寄存器	偏移	类型	复位值	描述
HALLIM	0x404	RW	0x00	HALL 中断屏蔽

31	30	29	28	27	26	25	24
-							
23	22	21	20	19	18	17	16
-							
15	14	13	12	11	10	9	8
-							
7	6	5	4	3	2	1	0
-							HALLim

位域	名称	描述
31:1	-	-
0	HALLIM	HALL 中断屏蔽。 1: HALL 中断屏蔽 0: HALL 中断不屏蔽

HALL 中断状态寄存器 HALLIF

寄存器	偏移	类型	复位值	描述
HALLIF	0x408	R,W1C	0x00	HALL 中断状态

31	30	29	28	27	26	25	24
-							
23	22	21	20	19	18	17	16
-							
15	14	13	12	11	10	9	8
-							
7	6	5	4	3	2	1	0
-							HALLIF

位域	名称	描述
31:3	-	-
2	IN2	输入 HALL 信号 2 触发中断的状态, R/W1C 1: 中断已发生 0: 中断未发生
1	IN1	输入 HALL 信号 1 触发中断的状态, R/W1C 1: 中断已发生 0: 中断未发生
0	IN0	输入 HALL 信号 0 触发中断的状态, R/W1C 1: 中断已发生 0: 中断未发生

HALL 模式控制寄存器 HALLMD

寄存器	偏移	类型	复位值	描述
HALLMD	0x40C	RW	0x00	HALL 模式控制

31	30	29	28	27	26	25	24
-							
23	22	21	20	19	18	17	16
-							
15	14	13	12	11	10	9	8
-							
7	6	5	4	3	2	1	0
-		IN2		IN1		IN0	

位域	名称	描述
31:6	-	-
5:4	IN2	输入 HALL 信号 2 触发中断的条件 00: 不触发 01: 上升沿 10: 下降沿 11: 上升沿和下降沿
3:2	IN1	输入 HALL 信号 1 触发中断的条件 00: 不触发 01: 上升沿 10: 下降沿 11: 上升沿和下降沿
1:0	IN0	输入 HALL 信号 0 触发中断的条件 00: 不触发 01: 上升沿 10: 下降沿 11: 上升沿和下降沿

HALL0 信号触发时，计数器计数值寄存器 HALLV0

寄存器	偏移	类型	复位值	描述
HALLV0	0x410	RO	0x00	HALL0 信号触发时，计数器计数值

31	30	29	28	27	26	25	24
HALLV0							
23	22	21	20	19	18	17	16
HALLV0							
15	14	13	12	11	10	9	8
HALLV0							
7	6	5	4	3	2	1	0
HALLV0							

位域	名称	描述
31:0	HALLV0	HALL 信号 0 触发时，通道 0 计数器的计数值。

HALL1 信号触发时，计数器计数值寄存器 HALLV1

寄存器	偏移	类型	复位值	描述
HALLV1	0x414	RO	0x00	HALL1 信号触发时，计数器计数值

31	30	29	28	27	26	25	24
HALLV1							
23	22	21	20	19	18	17	16
HALLV1							
15	14	13	12	11	10	9	8
HALLV1							
7	6	5	4	3	2	1	0
HALLV1							

位域	名称	描述
31:0	HALLV1	HALL 信号 1 触发时，通道 1 计数器的计数值。

HALL2 信号触发时，计数器计数值寄存器 HALLV2

寄存器	偏移	类型	复位值	描述
HALLV2	0x418	RO	0x00	HALL2 信号触发时，计数器计数值

31	30	29	28	27	26	25	24
HALLV2							
23	22	21	20	19	18	17	16
HALLV2							
15	14	13	12	11	10	9	8
HALLV2							
7	6	5	4	3	2	1	0
HALLV2							

位域	名称	描述
31:0	HALLV2	HALL 信号 2 触发时，通道 2 计数器的计数值。

外部 HALL 输入信号的状态 HALLST

寄存器	偏移	类型	复位值	描述
HALLST	0x41C	RO	0x00	外部 HALL 输入信号的状态

31	30	29	28	27	26	25	24
-							
23	22	21	20	19	18	17	16
-							
15	14	13	12	11	10	9	8
-							
7	6	5	4	3	2	1	0
-					IN2	IN1	IN0

位域	名称	描述
31:3	-	-
2	IN2	HALL 输入信号 2 电平状态
1	IN1	HALL 输入信号 1 电平状态
0	IN0	HALL 输入信号 0 电平状态

使能寄存器 EN

寄存器	偏移	类型	复位值	描述
EN	0x440	R/W	0x00	TIMER 使能寄存器

31	30	29	28	27	26	25	24
-							
23	22	21	20	19	18	17	16
-							
15	14	13	12	11	10	9	8
-							
7	6	5	4	3	2	1	0
-				EN3	EN2	EN1	EN0

位域	名称	描述
31:4	-	-
3	EN3	TIMER3 使能 1: 使能 0: 禁能
2	EN2	TIMER2 使能 1: 使能 0: 禁能
1	EN1	TIMER1 使能 1: 使能 0: 禁能
0	EN0	TIMERO 使能 1: 使能 0: 禁能

6.9 基本定时器（BTIMER）

6.9.1 概述

基础计数器模块，SWM190 系列所有型号 BTIMER 操作均相同，不同型号 BTIMER 数量可能不同。使用前需使能 BTIMER 模块时钟。

每个 BTIMER 模块均具备定时器功能，并具备一个 8 位分频器，每个定时器具备独立中断源。

6.9.2 特性

- 4 路 24 位通用定时器
- 每路均具备独立 8 位预分频
- 独立中断源

6.9.3 模块结构框图

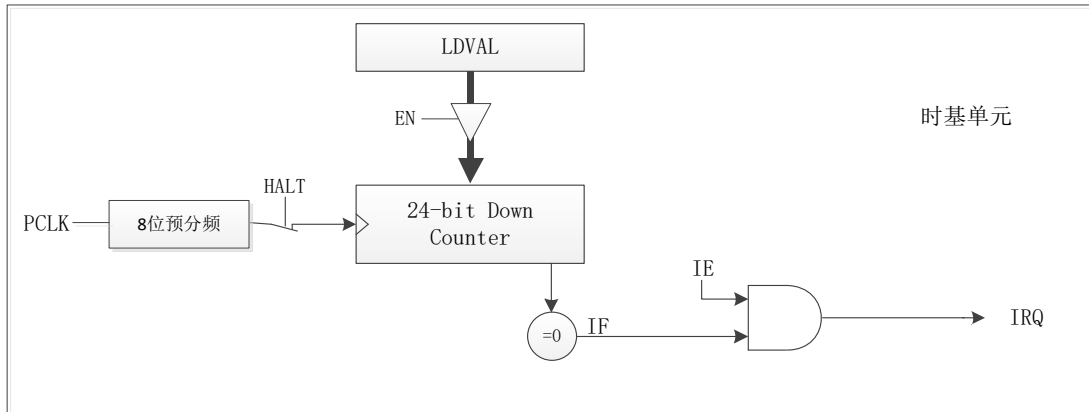


图 6-18 BTIMER 模块结构框图

6.9.4 功能描述

使用 BTIMERx 作为定时器时，为递减计数，计数源为系统时钟。

定时时长 T_{out} 计算公式如下：

$$T_{OUT} = \frac{(TIM_Prescaler + 1)}{TIMxCLK} \times (TIM_Period + 1)$$

注：TIM_Prescaler 为分频系数，TIM_Period 为装载值， T_{out} 为定时时长。

定时器

使用流程如下：

- 通过预分频寄存器（PREDIVx）设置预分频目标值(8BIT)，对系统时钟进行分频。
- 通过装载值寄存器（LDVALx）设置计数目标值(24BIT)。
- 通过中断使能寄存器（IEx）配置中断使能。
- 通过使能寄存器（EN）进行对应 BTIMERx 使能。
- 对应 BTIMERx 开始递减计数，计数到 0 时，产生中断，同时重新从装载值寄存器（LDVALx）装载计数值，进行下一周期计数。
- 中断通过中断状态寄存器（IFx）进行查询（IEx 使能情况下），同时对该寄存器进行写 1 操作清除中断
- 在计数过程中，可通过对当前值寄存器（CVALx）进行读取，获取当前计数值。
- 定时器计数过程中改变装载值寄存器（LDVALx）值，同时向装载位（RELOAD）写 1，BTIMER 将立刻重新装载改变值并计数（RELAOD 位硬件自动清 0），当前计数周期被中断。若不对装载位（RELOAD）进行操作，则改变值将在下个计数周期（计数到 0 重新装载）生效，不会改变本周期计数值。

如图 6-19、图 6-20 所示。

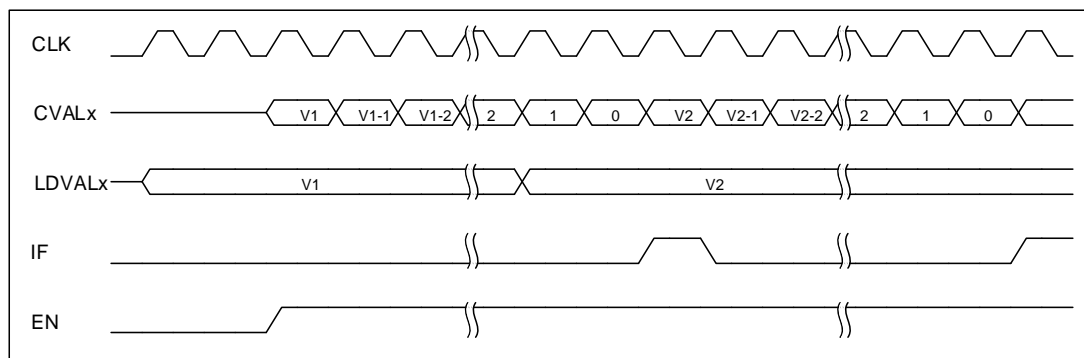


图 6-19 定时器工作示意图

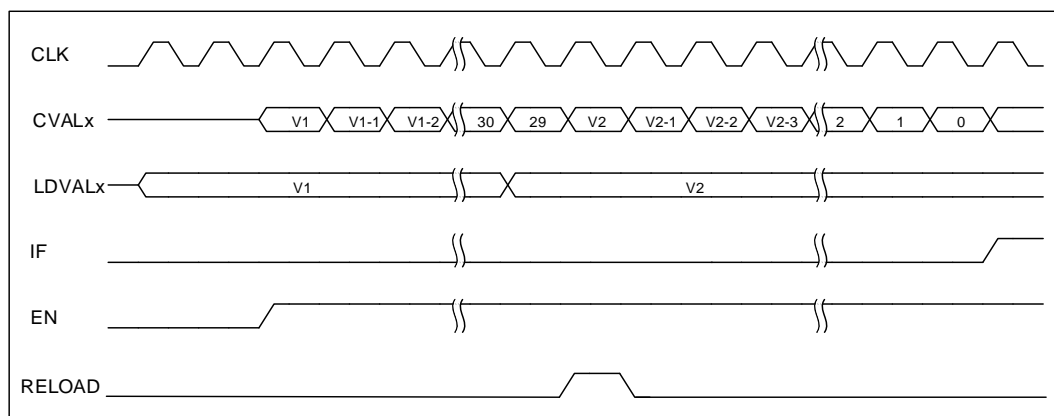


图 6-20 定时器 RELOAD 工作示意图

中断配置与清除

每路 TIMER 均具备独立中断，通过中断使能寄存器 IE 进行各 TIMER 中断使能。通过中断状态寄存器 IF 进行中断查询及清除。

可通过配置中断使能寄存器 IEx 使能中断。当 TIMER 计数到 0 时，中断标志寄存器 IFx 置 1。如需清除此标志，需在标志位中写 1 清零 (R/W1C)，否则中断在开启状态下会一直进入。

6.9.5 寄存器映射

名称	偏移	类型	复位值	描述
BTIMER0			BASE: 0x40048800	
BTIMER1			BASE: 0x40048840	
BTIMER2			BASE: 0x40048880	
BTIMER3			BASE: 0x400488C0	
LDVALx	0x0	RW	0x00	BTIMERx 装载值寄存器
CVALx	0x4	RO	0xffffffff	BTIMERx 当前计数值寄存器
PREDIVx	0x8	RW	0x00	BTIMERx 预分频寄存器
IEx	0xC	RW	0x00	BTIMERx 中断使能寄存器
IFx	0x14	R,W1C	0x00	BTIMERx 中断状态寄存器
EN	0x440	RW	0x00	BTIMER 使能寄存器

6.9.6 寄存器描述

装载值寄存器 LDVALx

寄存器	偏移	类型	复位值	描述
LDVALx	0x0	RW	0x00	BTIMERx 装载值寄存器

31	30	29	28	27	26	25	24
							RELOAD
23	22	21	20	19	18	17	16
LDVAL							
15	14	13	12	11	10	9	8
LDVAL							
7	6	5	4	3	2	1	0
LDVAL							

位域	名称	描述
31:25	-	-
24	RELOAD	1: LDVAL 更新值将立刻加载至 CAVL 寄存器并计数。 0: LDVAL 更新值将在当前计数周期结束后加载至 CVAL 并计数。 AC, 硬件自动清除
23:0	LDVAL	BTIMERx 计数的初值, 递减计数

当前值寄存器 CVALx

寄存器	偏移	类型	复位值	描述
CVALx	0x4	RO	0xffffffff	BTIMERx 当前计数值寄存器

31	30	29	28	27	26	25	24
-							
23	22	21	20	19	18	17	16
LDVAL							
15	14	13	12	11	10	9	8
LDVAL							
7	6	5	4	3	2	1	0
LDVAL							

位域	名称	描述
31:24	-	-
23:0	CVAL	定时器通道 x 的计数当前值

预分频寄存器 PREDIVx

寄存器	偏移	类型	复位值	描述
PREDIVx	0x8	RW	0x00	BTIMERx 预分频寄存器

31	30	29	28	27	26	25	24
-							
23	22	21	20	19	18	17	16
-							
15	14	13	12	11	10	9	8
-							
7	6	5	4	3	2	1	0
DIV							

位域	名称	描述
31:8	-	-
7:0	DIV	定时器通道 x 的预分频值，取值范围 1-255

中断使能寄存器 IEx

寄存器	偏移	类型	复位值	描述
IEx	0xC	RW	0x00	BTIMERx 中断使能寄存器

31	30	29	28	27	26	25	24
-							
23	22	21	20	19	18	17	16
-							
15	14	13	12	11	10	9	8
-							
7	6	5	4	3	2	1	0
-							IE

位域	名称	描述
31:1	-	-
0	IE	定时器通道 x 中断使能 1: 中断使能 0: 中断禁能

中断状态寄存器 IFx

寄存器	偏移	类型	复位值	描述
IFx	0x14	R,W1C	0x00	BTIMERx 中断状态寄存器

31	30	29	28	27	26	25	24
-							
23	22	21	20	19	18	17	16
-							
15	14	13	12	11	10	9	8
-							
7	6	5	4	3	2	1	0
-							IF

位域	名称	描述
31:1	-	-
0	IF	定时器通道 x 中断状态，写 1 清除中断 1: 中断已触发 0: 中断未触发

使能寄存器 EN

寄存器	偏移	类型	复位值	描述
EN	0x440	RW	0x00	BTIMER 使能寄存器

31	30	29	28	27	26	25	24
-							
23	22	21	20	19	18	17	16
-							
15	14	13	12	11	10	9	8
-							
7	6	5	4	3	2	1	0
-				EN3	EN2	EN1	EN0

位域	名称	描述
31:4	-	-
3	EN3	BTIMER3 使能 1: 使能 0: 禁能
2	EN2	BTIMER2 使能 1: 使能 0: 禁能
1	EN1	BTIMER1 使能 1: 使能 0: 禁能
0	EN0	BTIMERO 使能 1: 使能 0: 禁能

6.10 看门狗定时器 (WDT)

6.10.1 概述

SWM190 系列所有型号 WDT 操作均相同。使用前需使能对应 WDT 模块时钟。

看门狗定时器 (WDT) 主要用于控制程序流程正确, 在程序流长时间未按既定流程执行指定程序的情况下复位芯片。

6.10.2 特性

- 产生计数器溢出复位信号, 复位信号使能可配
- 具有 32 位计数位宽, 可配置灵活、宽范围的溢出周期
- 具有中断功能

6.10.3 模块结构框图

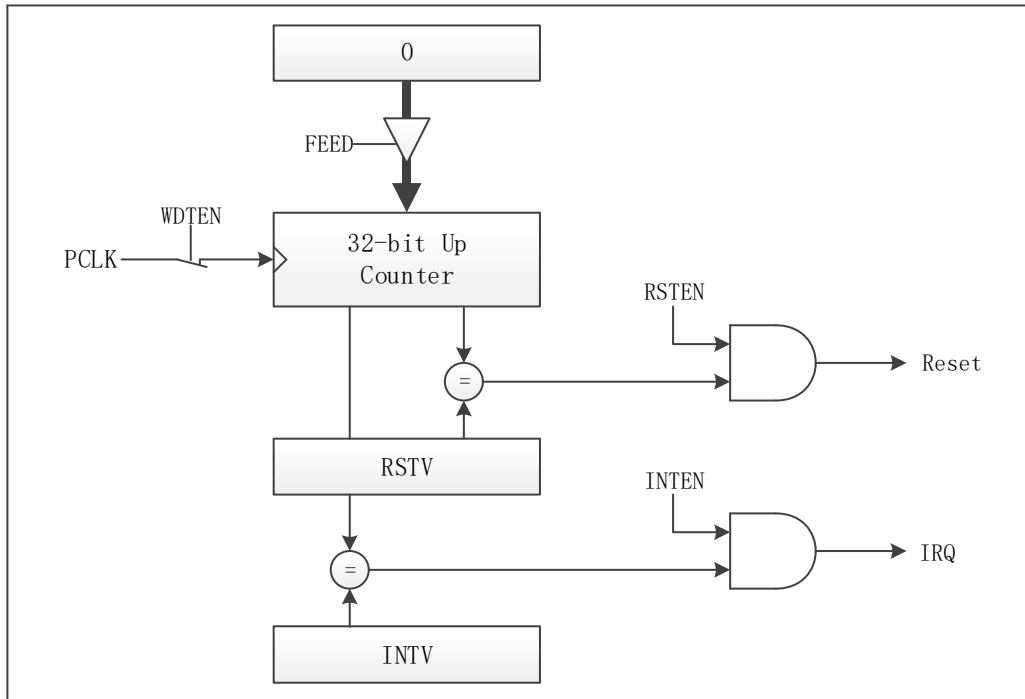


图 6-21 WDT 模块结构框图

6.10.4 功能描述

配置方式

看门狗定时器 (WDT) 主要用于控制程序流程正确, 在程序流程时间未按既定流程执行指定程序的情况下复位芯片。配置方式如下:

- 配置复位值寄存器 RSTVAL, 设置复位值, WDT 为递增计数
- 配置控制寄存器 CR 中 RSTEN 位, 设置以系统时钟为单位递增时产生中断或产生复位
- 将控制寄存器 CR 中 EN 位置 1, 使能 WDT 模块
- 程序执行过程中通过向 FEED 寄存器写入 0x55 喂狗, 重启计数
- 若当 VALUE 寄存器加至 RETVAL, 依然未执行喂狗操作, 则根据 CR 寄存器设置, 产生中断或复位信号

工作示意图如图 6-22 所示:

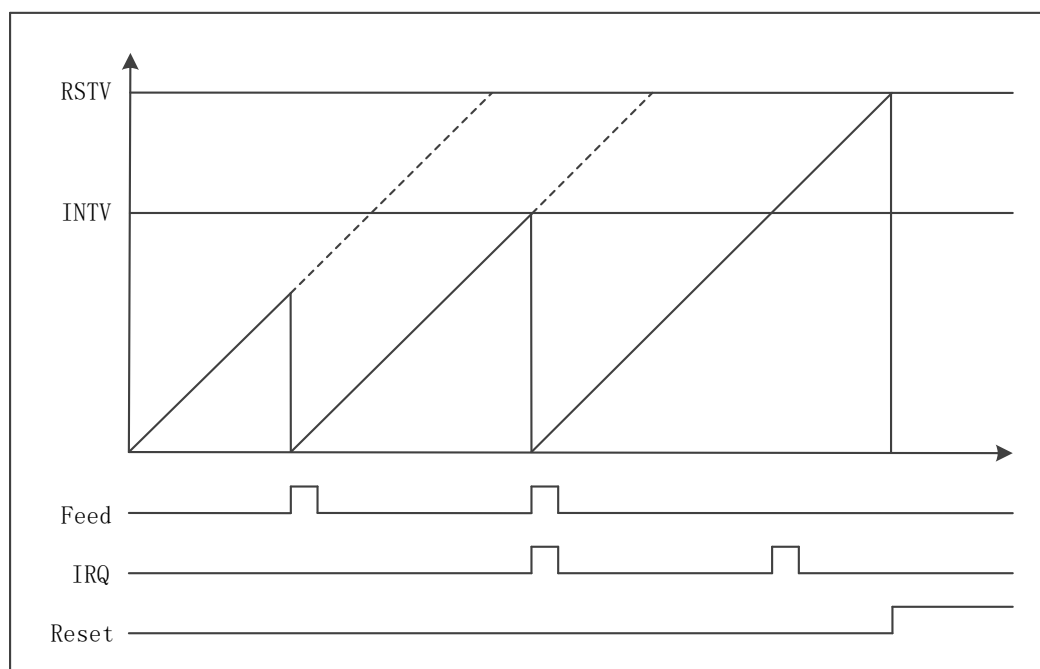


图 6-22 WDT 工作示意图

控制寄存器 CR 中 RSTEN 位配置为复位使能时, 使能后波形如图 6-23 所示:

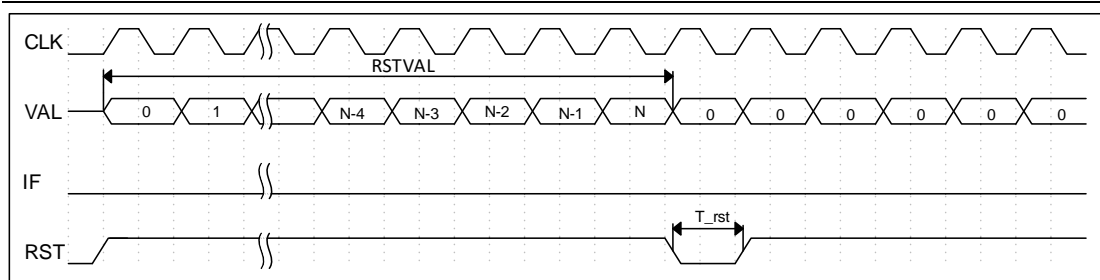


图 6-23 WDT 配置为 RESET 模式波形图

控制寄存器 CR 中 RSTEN 位配置为复位失能时，使能后波形如图 6-24 所示，中断产生后，通过 IF 寄存器进行清除。

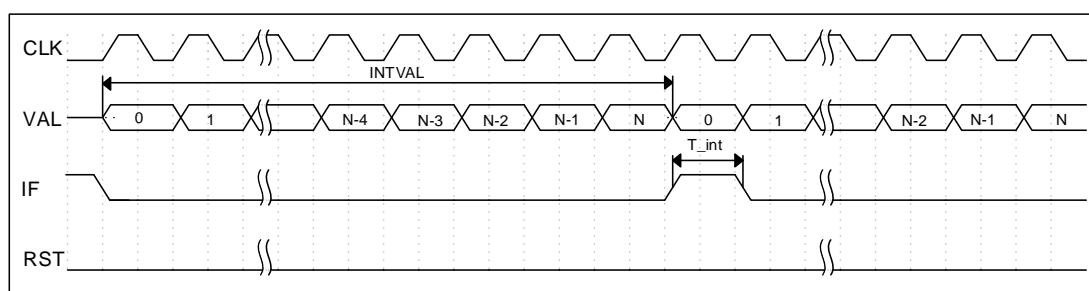


图 6-24 WDT 配置为中断模式波形图

中断配置与清除

可通过配置 WDT 控制寄存器 CR 设置以系统时钟为单位递增时产生中断，并使能中断，启动 WDT，当 VALUE 寄存器加至 RETVAL，依然未执行喂狗操作时，中断标志寄存器 IF 位置 1。如需清除此标志，需在标志位中写 1 清零 (R/W1C)，否则中断在开启状态下会一直进入。

6.10.5 寄存器映射

下表列出了 WDT 模块的相关寄存器,所列偏移量为寄存器相对于 WDT 模块基址的 16 进制增量:

名称	偏移	类型	复位值	描述
WDT BASE: 0x400A0800				
RSTVAL	0x00	R/W	0xFFFFFFFF	WDT 复位值寄存器
INTVAL	0x04	R/W	0xFFFFFFFF	WDT 中断值寄存器
CR	0x08	R/W	0x00	WDT 控制寄存器
IF	0x0C	R/W	0x00	WDT 中断状态寄存器
FEED	0x10	WO	0x00	WDT 重启计数器寄存器

6.10.6 寄存器描述

WDT 复位值寄存器 RSTVAL

寄存器	偏移	类型	复位值	描述
RSTVAL	0x00	R/W	0xFFFFFFFF	WDT 复位值寄存器

31	30	29	28	27	26	25	24
RSTVAL							
23	22	21	20	19	18	17	16
RSTVAL							
15	14	13	12	11	10	9	8
RSTVAL							
7	6	5	4	3	2	1	0
RSTVAL							

位域	名称	描述
31:0	RSTVAL	WDT 计数器的复位计数初始值。 当 WDT 计数值计数到该寄存器设置值时，产生复位。 使能后配置无效

WDT 中断值寄存器 INTVAL

寄存器	偏移	类型	复位值	描述
INTVAL	0x04	R/W	0xFFFFFFFF	WDT 中断值寄存器

31	30	29	28	27	26	25	24
INTVAL							
23	22	21	20	19	18	17	16
INTVAL							
15	14	13	12	11	10	9	8
INTVAL							
7	6	5	4	3	2	1	0
INTVAL							

位域	名称	描述
31:0	INTVAL	<p>WDT 计数器中断目标值</p> <p>当 WDT 计数值递增计数到该寄存器设置值时，产生中断</p> <p>产生中断后，若未设置复位值则重新归 0 计数，若设置复位值，则继续计数直至复位</p> <p>当中断与复位同时使用时，INTVAL 需要小于 RSTVAL，产生中断后，若未执行喂狗操作，则计数器继续计数，直至产生复位</p> <p>使能后配置无效</p>

WDT 控制寄存器 CR

寄存器	偏移	类型	复位值	描述
CR	0x08	R/W	0x00	WDT 控制寄存器

31	30	29	28	27	26	25	24
-							
23	22	21	20	19	18	17	16
-							
15	14	13	12	11	10	9	8
-							
7	6	5	4	3	2	1	0
-					INTEN	RSTEN	EN

位域	名称	描述
31:3	-	-
2	INTEN	WDT 中断输出使能位 1: 使能中断 0: 禁止中断
1	RSTEN	WDT 复位输出使能位 1: 复位使能 0: 中断使能
0	EN	WDT 启动位 1: 启动 WDT 计数 0: 停止计数

WDT 中断状态寄存器 IF

寄存器	偏移	类型	复位值	描述
IF	0x0C	R/W	0x00	WDT 中断状态寄存器

31	30	29	28	27	26	25	24
-							
23	22	21	20	19	18	17	16
-							
15	14	13	12	11	10	9	8
-							
7	6	5	4	3	2	1	0
-							IF

位域	名称	描述
31:1	-	-
0	IF	WDT 中断位，高有效， R/W1C 硬件置位，写 1 清零

WDT 重启寄存器 FEED

寄存器	偏移	类型	复位值	描述
FEED	0x10	WO	0x00	WDT 重启计数器寄存器

31	30	29	28	27	26	25	24
-							
23	22	21	20	19	18	17	16
-							
15	14	13	12	11	10	9	8
-							
7	6	5	4	3	2	1	0
FEED							

位域	名称	描述
31:8	-	-
7:0	FEED	看门狗重启计数器寄存器 当向该寄存器写入 0x55 后会重启看门狗计数器（喂狗操作）

6.11 实时时钟（RTC）

6.11.1 概述

使用前需使能 RTC 模块时钟。RTC 控制器用于提供给用户实时的时间信息与日期信息。

6.11.2 特性

- 可自由设置日期（年、月、周、日）和时间（时、分、秒）
- 可自由设置闹钟（周、时、分、秒）
- 自动识别当前设置年份是否为闰年
- 支持 RTC 时钟校正功能
- 支持 RTC 中断从 SLEEP 模式下唤醒芯片

6.11.3 模块结构框图

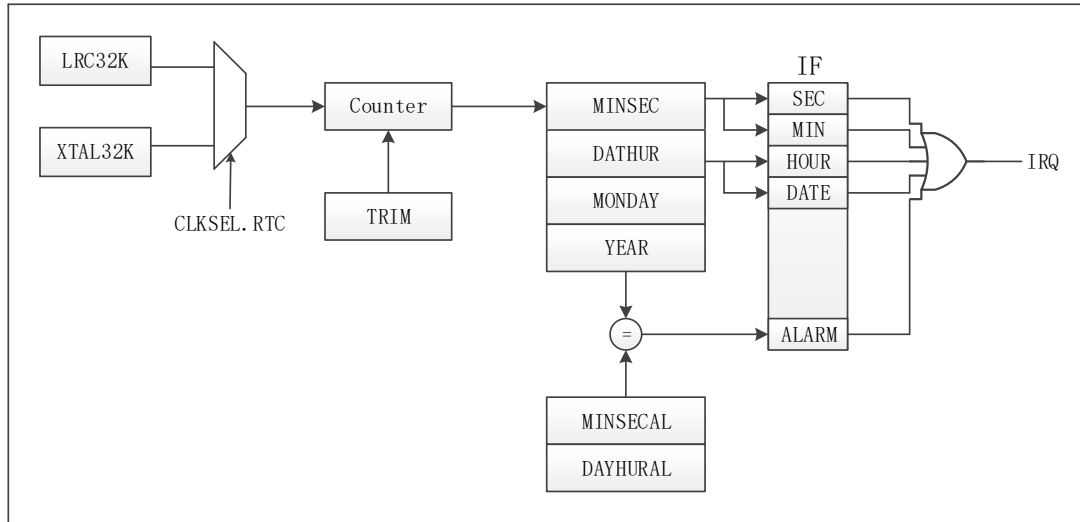


图 6-25 RTC 模块结构框图

6.11.4 功能描述

使用 RTC 前，需进行如下操作：

- 通过寄存器 EN 禁能 RTC；
- 读取配置状态寄存器 CFGABLE, 当该寄存器 = 1 时, 分别通过寄存器 MINSEC、DATHUR、MONDAY、YEAR 配置 RTC 的初始计数值，通过寄存器 MINSECAL、DATHURAL 设置 RTC 闹钟时间；
- 通过寄存器 LOAD 加载各项初始值；
- 用户根据需要，通过寄存器 IE 使能天/时/分/秒等中断或闹钟中断；
- 通过寄存器 EN 使能 RTC；
- 若使能了天/时/分/秒等中断，计数到规定时间后进入中断；若使能了闹钟中断，计数到闹钟设定时间后将芯片从休眠状态唤醒（进入闹钟中断前芯片需处于休眠状态）。

备份寄存器

在 SYSCON 模块中，提供了 4 个 32 位 RTC 电源域备份寄存器，用于存储数据，RTC 电源域备份寄存器处在备份域，由于此芯片 RTC 没有单独额外供电，当系统在待机模式下被唤醒，或系统复位时，该寄存器不会被复位；只有在断电复位时，该寄存器才会复位。使用流程如下所示：

- 确认 RCLF（32KHz 时钟）为使能状态
- 配置 PxWKEN 寄存器指定位，使能相应端口对应位唤醒功能
- SLEEP 寄存器 BIT[0] = 1 后，芯片进入睡眠模式
- 当配置端口对应位产生下降沿时，芯片被唤醒，继续执行程序
- 唤醒后，端口对应 PxWKSr 寄存器对应位被至 1，可通过对该位写 1 进行清除（该位对进入休眠无影响）

注：内部的 NVIC_RESET 对 RTC 域没有影响

RTC 唤醒

浅睡眠模式下，通过 SYSCON 模块中 TWKFLG 寄存器及 TWKCR 寄存器进行定时器唤醒操作。

在 sleep 之前，需要将时钟切换为内部高频。

流程如下：

- 关闭所有不需要唤醒功能的 IO 输入使能（PORTCON 模块中 INEN_x 寄存器）
- 配置 RTC 时钟源及唤醒时间
- 使能唤醒源，设置 TWKCR 寄存器 EN 位为 1 (使能前需通过写 1 清除 TWGFLG 寄存器 FLG 位)
- 使能 RTC，RTC 开始计数

- SLEEP 寄存器 BIT[0] = 1 后，芯片进入浅睡眠模式，RTC 计到设置值后唤醒芯片
- 唤醒后，TWKFLG 寄存器 FLG 位为 1（可通过对该位写 1 进行清除）

时钟源

RTC 时钟源可选择片外低频晶体振荡器（32.768KHz）或内部低频 RC 振荡器（32KHz）两个时钟源，可通过 SYSCON 模块中 CLKSET 寄存器中 RCT（32K 时钟选择）设置 RTC 时钟源。

中断配置与清除

可通过配置中断使能寄存器 IE 相应位使能中断。当计数到相应时间时，中断标志寄存器 IF 对应位置 1。如需清除此标志，需在对应标志位中写 1 清零（R/W1C），否则中断在开启状态下会一直进入。

6.11.5 寄存器映射

名称	偏移	类型	复位值	描述
RTC BASE: 0x4004B800				
MINSEC	0x00	R/W	0x00	分秒计数寄存器
DATHUR	0x04	R/W	0x20	日时计数寄存器
MONDAY	0x08	R/W	0x08	月周计数寄存器
YEAR	0x0C	R/W	0x7df	年计数寄存器
MINSECAL	0x10	R/W	0x00	分秒闹铃设置寄存器
DAYHURAL	0x14	R/W	0x00	周时闹铃设置寄存器
LOAD	0x18	R/W, AC	0x00	初始化计数器
IE	0x1C	R/W	0x00	中断使能寄存器
IF	0x20	R/W1C	0x00	中断标志寄存器
EN	0x24	R/W	0x01	RTC 使能寄存器
CFGABLE	0x28	RO	0x00	配置状态寄存器
TRIM	0x2C	RW	0x0	时钟调整寄存器
TRIMM	0x30	RW	0x0	时钟微调整寄存器
CALIBCNT	0x60	RW	0x0	Refclk 时钟下 cnt_ref_target
CALIBEN	0x64	RW	0x0	使能 rtc 校正
CALIBST	0x68	RO	0x0	校正状态寄存器

6.11.6 寄存器描述

分秒计数寄存器 MINSEC

寄存器	偏移	类型	复位值	描述
MINSEC	0x00	R/W	0x00	分秒计数寄存器

31	30	29	28	27	26	25	24
-							
23	22	21	20	19	18	17	16
-							
15	14	13	12	11	10	9	8
-				MIN			
7	6	5	4	3	2	1	0
MIN		SEC					

位域	名称	描述
31:12	-	-
11:6	MIN	计时器分钟计数
5:0	SEC	计时器秒计数

日时计数寄存器 DATHUR

寄存器	偏移	类型	复位值	描述
DATHUR	0x04	R/W	0x20	日时计数寄存器

31	30	29	28	27	26	25	24
-							
23	22	21	20	19	18	17	16
-							
15	14	13	12	11	10	9	8
-						DATE	
7	6	5	4	3	2	1	0
DATE				HOUR			

位域	名称	描述
31:10	-	-
9:5	DATE	计时器天计数 1 表示 1 日, 31 表示 31 日
4:0	HOUR	计时器小时计数

月周计数寄存器 MONDAY

寄存器	偏移	类型	复位值	描述
MONDAY	0x08	R/W	0x08	月周计数寄存器

31	30	29	28	27	26	25	24	
-								
23	22	21	20	19	18	17	16	
-								
15	14	13	12	11	10	9	8	
-								
7	6	5	4	3	2	1	0	
-	MON				DAY			

位域	名称	描述
31:7	-	-
6:3	MON	计时器月计数 0000: 保留 0001: 1月 0010: 2月 0011: 3月 0100: 4月 0101: 5月 0110: 6月 0111: 7月 1000: 8月 1001: 9月 1010: 10月 1011: 11月 1100: 12月 1101: 保留 1110: 保留 1111: 保留
2:0	DAY	计时器周计数 000: 表示周日 001: 表示周一 010: 表示周二 011: 表示周三 100: 表示周四 101: 表示周五 110: 表示周六

年计数寄存器 YEAR

寄存器	偏移	类型	复位值	描述
YEAR	0x0C	R/W	0x7df	年计数寄存器

31	30	29	28	27	26	25	24
-							
23	22	21	20	19	18	17	16
-							
15	14	13	12	11	10	9	8
-				YEAR			
7	6	5	4	3	2	1	0
YEAR							

位域	名称	描述
31:12	-	-
11:0	YEAR	计时器年计数。支持 1901-2199

分秒闹铃设置寄存器 MINSECAL

寄存器	偏移	类型	复位值	描述
MINSECAL	0x10	R/W	0x00	分秒闹铃设置寄存器

31	30	29	28	27	26	25	24
-							
23	22	21	20	19	18	17	16
-							
15	14	13	12	11	10	9	8
-				MIN			
7	6	5	4	3	2	1	0
MIN		SEC					

位域	名称	描述
31:12	-	-
11:6	MIN	定时器分钟设置
5:0	SEC	定时器秒设置

周时闹铃设置寄存器 DATHURAL

寄存器	偏移	类型	复位值	描述
DAYHURAL	0x14	R/W	0x00	周时闹铃设置寄存器

31	30	29	28	27	26	25	24
-							
23	22	21	20	19	18	17	16
-							
15	14	13	12	11	10	9	8
-				SAT	FRI	THU	WED
7	6	5	4	3	2	1	0
TUE	MON	SUN	HOUR				

位域	名称	描述
31:12	-	-
11	SAT	定时器周设置,设置为周六
10	FRI	定时器周设置,设置为周五
9	THU	定时器周设置,设置为周四
8	WED	定时器周设置,设置为周三
7	TUE	定时器周设置,设置为周二
6	MON	定时器周设置,设置为周一
5	SUN	定时器周设置,设置为周日
4:0	HOUR	定时器小时设置

初始化寄存器 LOAD

寄存器	偏移	类型	复位值	描述
LOAD	0x18	R/W,AC	0x00	初始化计数器

31	30	29	28	27	26	25	24
-							
23	22	21	20	19	18	17	16
-							
15	14	13	12	11	10	9	8
-							
7	6	5	4	3	2	1	0
-						Load_alarm	LOAD

位域	名称	描述
31:1	-	-
1	Load_alarm	将 MISEAL 和 WEHOAL 寄存器装载到 alarm 同步寄存器, 持续到 rtclk 的上升沿来临, 自动清零, AC
0	LOAD	将 MINSEC、DATHUR、MONDAY、YEAR 的值装载到相关 cnt 计数器, 将 TRIM 和 TRIMM 的值装载到 basecnt 中, 持续到 rtclk 的上升沿来临, 自动清零

注:

需要在 MINSEC、DATHUR、MONDAY、YEAR、TRIM 和 TRIMM 配置完成后, 再配置 load 信号;

需要在 MINSECAL 和 DATHURAL 配置完成后, 再配置 load_alarm 信号。

若配置 LOAD 之后, 需要关闭 pclk, 则只需要等待 LOAD=0 之后, 再关闭 pclk。

中断使能寄存器 IE

寄存器	偏移	类型	复位值	描述
IE	0x1C	R/W	0x00	中断使能寄存器

31	30	29	28	27	26	25	24
-							
23	22	21	20	19	18	17	16
-							
15	14	13	12	11	10	9	8
-							
7	6	5	4	3	2	1	0
-		CALIB	ALARM	DATE	HOUR	MIN	SEC

位域	名称	描述
31:6	-	-
5	CALIB	Rtc_calib 中断使能 1: 使能 0: 禁能
4	ALARM	闹钟中断使能 1: 使能 0: 禁能
3	DATE	天中断使能 1: 使能 0: 禁能
2	HOUR	小时中断使能 1: 使能 0: 禁能
1	MIN	分钟中断使能 1: 使能 0: 禁能
0	SEC	秒中断使能 1: 使能 0: 禁能

中断标志寄存器 IF

寄存器	偏移	类型	复位值	描述
IF	0x20	R/W1C	0x00	中断标志寄存器

31	30	29	28	27	26	25	24
-							
23	22	21	20	19	18	17	16
-							
15	14	13	12	11	10	9	8
-							
7	6	5	4	3	2	1	0
-		CALIB	ALARM	DATE	HOUR	MIN	SEC

位域	名称	描述
31:6	-	-
5	CALIB	Rtc_calib 中断状态, 写 1 清零 1: 中断已发生 0: 中断未发生
4	ALARM	闹钟中断状态, 写 1 清零 1: 中断已发生 0: 中断未发生
3	DATE	天中断状态, 写 1 清零 1: 中断已发生 0: 中断未发生
2	HOUR	小时中断状态, 写 1 清零 1: 中断已发生 0: 中断未发生
1	MIN	分钟中断状态, 写 1 清零 1: 中断已发生 0: 中断未发生
0	SEC	秒中断状态, 写 1 清零 1: 中断已发生 0: 中断未发生

RTC 使能寄存器 EN

寄存器	偏移	类型	复位值	描述
EN	0x24	R/W	0x01	RTC 使能寄存器

31	30	29	28	27	26	25	24
-							
23	22	21	20	19	18	17	16
-							
15	14	13	12	11	10	9	8
-							
7	6	5	4	3	2	1	0
-							EN

位域	名称	描述
31:1	-	-
0	EN	RTC 使能寄存器 1: 使能 0: 禁能

配置状态寄存器 CFGABLE

寄存器	偏移	类型	复位值	描述
CFGABLE	0x28	RO	0x00	配置状态寄存器

31	30	29	28	27	26	25	24
-							
23	22	21	20	19	18	17	16
-							
15	14	13	12	11	10	9	8
-							
7	6	5	4	3	2	1	0
-							CFGABLE

位域	名称	描述
31:1	-	-
0	CFGABLE	寄存器可配置指示。 如果需要更改 RTC 的寄存器时，必须先查询此寄存器，当 CFGABLE 为 1 时，尽快配置完所有的寄存器（IE 和 IF 的配置不需要关注这一位）

时钟调整寄存器 TRIM

寄存器	偏移	类型	复位值	描述
TRIM	0x2C	RW	0x0	时钟调整寄存器

31	30	29	28	27	26	25	24
-							
23	22	21	20	19	18	17	16
-							
15	14	13	12	11	10	9	8
-							DEC
7	6	5	4	3	2	1	0
ADJ							

位域	名称	描述
31:9	-	-
8	DEC	用于调整 BASECNT 的计数周期，默认为 32768，如果 DEC 为 1，则计数周期调整为
7:0	ADJ	32768-ADJ，否则调整为 32768+ADJ

时钟微调寄存器 TRIMM

寄存器	偏移	类型	复位值	描述
TRIMM	0x30	RW	0x0	时钟微调寄存器

31	30	29	28	27	26	25	24
-							
23	22	21	20	19	18	17	16
-							
15	14	13	12	11	10	9	8
-							
7	6	5	4	3	2	1	0
-				inrc	cycles		

位域	名称	描述
31:4	-	-
3	inrc	用于计数周期微调 (n 个周期调整一次<n=2-8>)，如果 inrc 为 1，则第 n 个计数周期调整为(32768±ADJ)-1,否则调整为(32768±ADJ)+1; (cycles=0 时, 不进行微调;
2:0	cycles	cycles=1, 则 n 为 2; cycles=7, 则 n 为 8; 以此类推)

目标值寄存器 CALIBCNT

寄存器	偏移	类型	复位值	描述
CALIBCNT	0X60	RW	0X0	Refclk 时钟下 cnt_ref_target

31	30	29	28	27	26	25	24
-							
23	22	21	20	19	18	17	16
-				CALIBCNT			
15	14	13	12	11	10	9	8
CALIBCNT							
7	6	5	4	3	2	1	0
CALIBCNT							

位域	名称	描述
31:21	-	-
20:0	CALIBCNT	参考时钟下, cnt_ref 计时 500ms, 应计目标值

使能 rtc 校正寄存器 CALIBEN

寄存器	偏移	类型	复位值	描述
CALIBEN	0X64	RW	0X0	使能 rtc 校正

31	30	29	28	27	26	25	24
-							
23	22	21	20	19	18	17	16
-							
15	14	13	12	11	10	9	8
-							
7	6	5	4	3	2	1	0
-							cenable

位域	名称	描述
31:1	-	-
0	cenable	1: Rtc 时钟校正使能 0: Rtc 时钟校正失能

校正寄存器 CALIBST

寄存器	偏移	类型	复位值	描述
CALIBST	0x68	RO	0x0	校正状态寄存器

31	30	29	28	27	26	25	24
-							
23	22	21	20	19	18	17	16
-							
15	14	13	12	11	10	9	8
-							
7	6	5	4	3	2	1	0
-					flag	fail	done

位域	名称	描述
31:2	-	-
2	flag	Rtc 正在校正
1	fail	rtc 校正失败
0	done	rtc 校正完成

6.12 UART 接口控制器 (UART)

6.12.1 概述

不同型号具备 UART 数量可能不同。使用前需使能对应 UART 模块时钟。

UART 模块支持波特率配置，最高速度可达到 PCLK 16 分频。具备深度为 8 的 FIFO，同时提供了多种中断供选择。

6.12.2 特性

- 支持标准的 UART 协议
- 支持全双工模式
- 支持波特率可配置
- 支持 8 位/9 位数据格式选择
- 可配置的奇偶校验位
- 支持 1 位/2 位停止位选择
- 支持波特率自动调整
- 深度为 8 字节的发送和接收 FIFO
- 支持 break 操作自动检测
- 支持接收超时中断
- 支持 LIN 模式
- 支持发送/接收数据 LSB/MSB 选择
- 支持发送/接收数据电平反向
- 支持硬件流控

6.12.3 模块结构框图

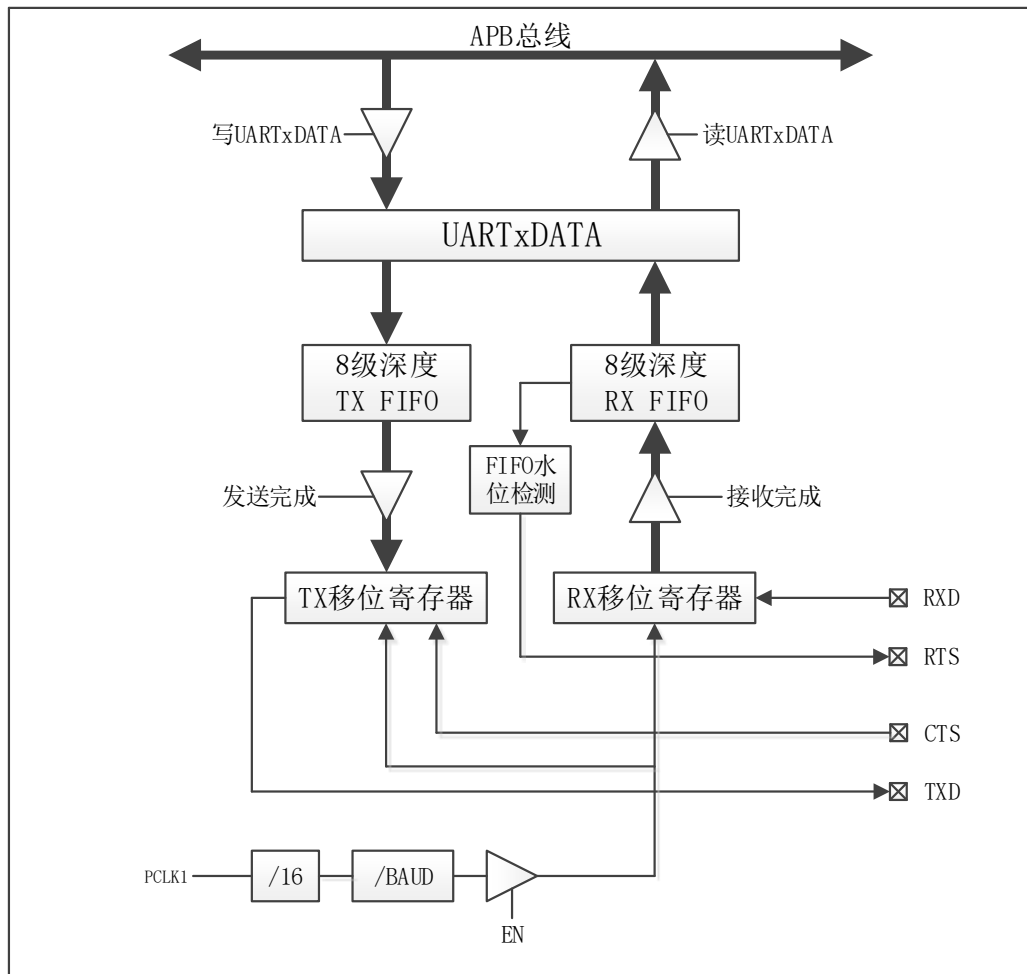


图 6-26 UART 模块结构图

6.12.4 功能描述

数据格式及波特率配置

数据位

可以通过向 CTRL 寄存器的 NINEBIT 位写 1，选择支持 9 位数据模式。该位默认为 0，即 8 位数据模式

奇偶校验位

CTRL 寄存器 PAREN 位使能奇偶校验，PARMD 位选择奇偶校验模式，分别有奇校验、偶校验、常 1、常 0 等四种校验格式，根据需求可以灵活选择配置具体看下表：

校验类型	CTRL[21]	CTRL[20]	CTRL[19]
无校验	x	x	0
奇校验	0	0	1
偶校验	0	1	1
校验位常为 1	1	0	1
校验位常为 0	1	1	1

停止位

停止位位数默认为 1 位，可通过向 CTRL 寄存器 STOPMD 位选择停止位位数为 2 位。

字符格式如图 6-27 所示：

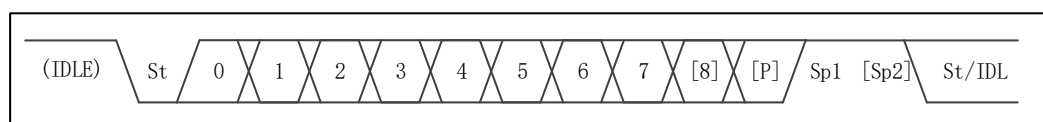


图 6-27 UART 字符格式

使能波特率配置后，对 BAUD 寄存器 BAUD 位写入特定值，配置波特率。

配置方式如下：

$$\text{目标波特率} = \text{PCLK1} / (16 * (\text{BAUD} + \text{FRAC} + 1))$$

在配置 BAUD 寄存器 BAUD 位后，可通过 BAUD 寄存器 FRAC 位进行波特率微调，使波特率的误差在 5% 以内，提高波特率精度。

波特率配置完成后，需将 CTRL 寄存器 EN 位使能，使能 UART 模块，使波特率配置生效。

自动波特率功能

UART 自动波特率功能可以自动测量 UART_RX 脚输入数据的波特率。当自动波特率测量完成后，测量的结果保存在 BAUD 寄存器的 BAUD 位。

自动波特率的检测时间，从 UART_RX 数据的起始位到第一个上升沿的时间，通过配置 BAUD 寄存器 ABRBIT 位设定即 2^{ABRDBITS} 位时间。配置 BAUD 寄存器 ABREN 位，使能自动波特率检测功能。初始阶段，RXD 保持为 1，一旦检测到下降沿，即为接收到起始位，自动波特率计数器开始计数，

当检测到第一个上升沿时，自动波特率计数器停止计数。

自动波特率计数值除以检测时间长度的结果保存在 BAUD 位，ABREN 位清零。

当自动波特率计数器溢出，BAUD 寄存器的 ABRERR 置 1，调节失败，写 1 清零。

配置流程：

- 选择检测时间的长度，配置 BAUD 寄存器 ABRBIT 位
- 配置 BAUD 寄存器 ABREN 位，使能自动波特率检测功能
- 等待接收调节的数据，查看 BAUD 寄存器 ABREN 位，清零表示波特率检测完成
- 查看 BAUD 寄存器 ABRERR 位，查看自动调节波特率时计数器是否溢出
- 如果数据未溢出，则表示成功

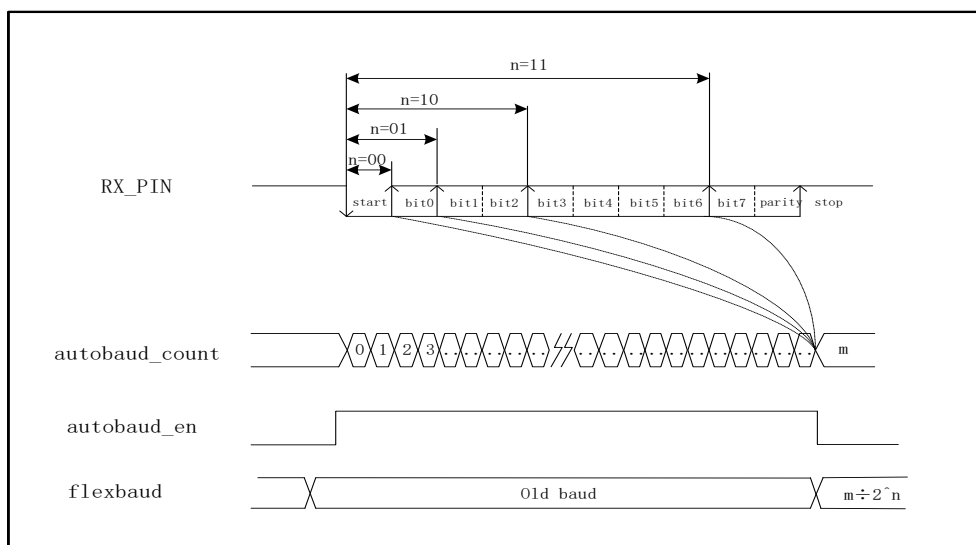


图 6-28 自动波特率示意图

FIFO 及中断设置

UART 模块包含深度为 8 的接收 FIFO 及发送 FIFO，同时提供了与 FIFO 相配合的状态位中断，供操作中使用。使用方式如下：

- 通过 FIFO 寄存器配置中断触发条件，并获取 FIFO 内部数据数量
 - TXTHR 位设置发送 FIFO 阈值，当 TXFIFO 中数据量不超过设置值时，触发中断。当 TXTHR 位配置为 0 且使能 CTRL 中 TXIE 发送端 FIFO 中断时，UART 使能后即触发发送中断
 - RXTHR 位设置接收 FIFO 阈值，当 RXFIFO 中数据量不小于设置值时，触发中断。当 RXTHR 位配置为 0 且使能 CTRL 中 RXIE 发送端 FIFO 中断时，UART 使能后接收到 1 个数据值即触发接收中断
- 通过 CTRL 寄存器 RXIE 位及 TXIE 位，使能 FIFO 中断

- 通过查询 BAUD 寄存器 RXTHRF 或 TXTHRF 位获取 FIFO 状态

数据发送及接收

将控制及状态寄存器 (CTRL) EN 位置 1 后, 对应 UART 模块使能

对于发送操作:

- 向 DATA 寄存器写入数据, 数据发送至 UART_TX 线
- 通过读取 CTRL 寄存器 TXIDLE 位状态, 获取当前发送状态
- 可通过读取 BAUD 寄存器 TXD 位, 获取当前 TX 线实时状态

对于接收操作:

- 通过判断 DATA 寄存器中 VAILD 位, 判断是否接收到有效数据
- 读取 DATA 寄存器, 可获得 UART_RX 线接收的数据
- 可通过读取 BAUD 寄存器 RXD 位, 获取当前 RX 线实时状态
- 可通过设置 CTRL 寄存器 TOTIME 位及 TOIE 位, 使能接收超时中断。使能后, 当接收相邻两个数据间隔时长超过设置时长时, 将触发中断

电平反向

通过设置 CFG 寄存器的 TXINV 位及 RXINV 位, 分别对 TX 和 RX 线设置取反, 设置后电平立刻生效

大小端控制

通过 CFG 寄存器的 MSBF 位进行配置, 设置数据传输是从高位(MSB)开始传输还是从低位(LSB)开始传输。

LIN Fram

UART 支持 LIN 功能。在主机模式下, 支持 LIN_BREAK 产生, 在从机模式下, 支持 LIN_BREAK 检测。报文是以报文帧的格式传输和发送。报文帧 由主机节点发送的报文头和从机发送的应答组成。报文帧的报头包括 break 域, 同步域和帧识别码 (帧 ID)。帧 ID 仅作为定义帧的用途, 从机负责响应相关的帧 ID, 响应由数据域和校验域组成。

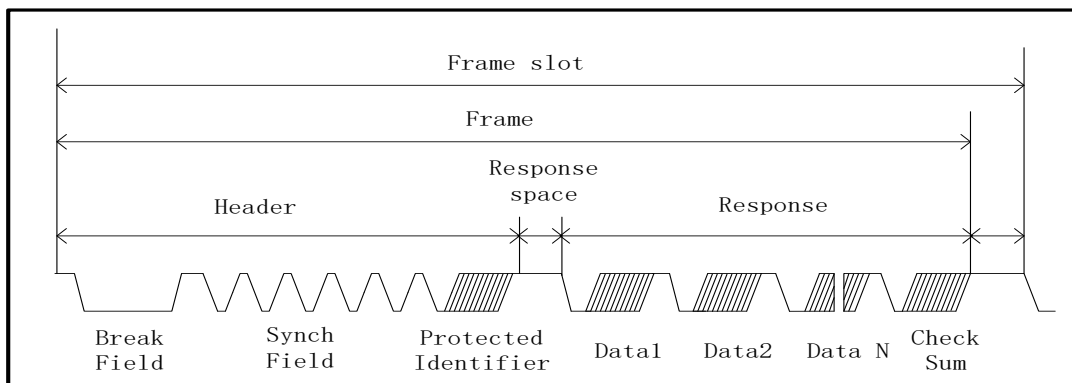


图 6-29 LIN Fram 示意图

当使用 LIN Fram 时，可通过 LINCR 寄存器进行相关设置。

发送操作：

与正常的 UART 发送相比，选用 LIN Fram 发送时，除了基本操作步骤外，还需：

- 通过 CTRL 寄存器将 GENBRK 位置 1，拉低 TX 线。该位保持为 1 时，TX 将持续保持低电平，直至该位清除
- 通过 LINCR 寄存器将 GENBRKIE 位置 1，使能 Break 信号发送完成中断
- 设置 LINCR 寄存器 GENBRK，发送 Break 信号至总线
- Break 信号发送完成后，中断产生，LINCR 寄存器 GENBRKIF 位置 1。可通过读此寄存器判断是否发送完成

注意：发送 BREAK 信号时，向 DATA 寄存器写入数据，数据同样会执行发送操作，但数据电平不会体现到 TX 线上，除非发送数据期间清除 CTRL 寄存器 GENBRK 位。

接收操作：

与正常的 UART 接收相比，选用 LIN Fram 接收时，除了基本操作步骤外，还需：

- 通过 LINCR 寄存器将 BRKIE 位置 1，使能检测到 Break 信号中断
- 设置 CTRL 寄存器 BRKIE 位及 BRKDET 位，当 RX 线接收到 Break 信号时，将触发中断
- 检测到 Break 信号并产生中断后，LINCR 寄存器 BRKDETIE 位置 1。可通过读此寄存器判断是否检测到 Break 信号

当 Break 信号不够长时，丢弃 Break，BRKDETIF 不置 1，如图 6-30 所示：

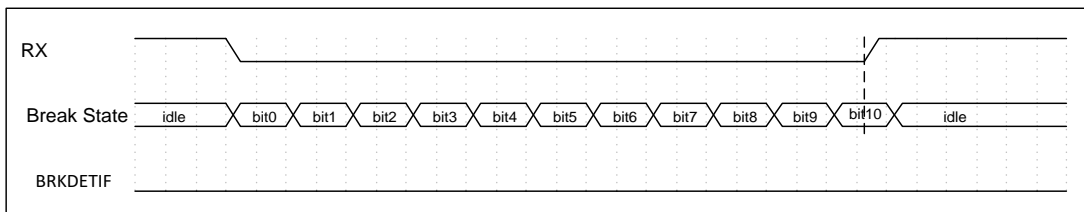


图 6-30 Break 信号不够长示意图

当 Break 信号恰好够长时，等接收线上收到高电平后，检测到 Break，BRKDETIF 置 1，如图 6-31 所示：

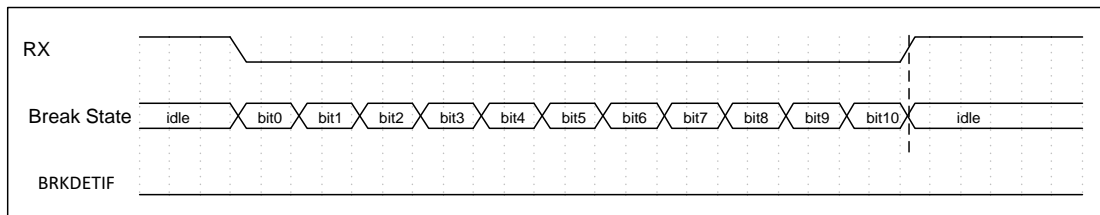


图 6-31 Break 信号恰好够长示意图

当 Break 信号足够长时，等接收线上收到高电平后，检测到 Break，LINBRKST 置 1，如图 6-32 所示：

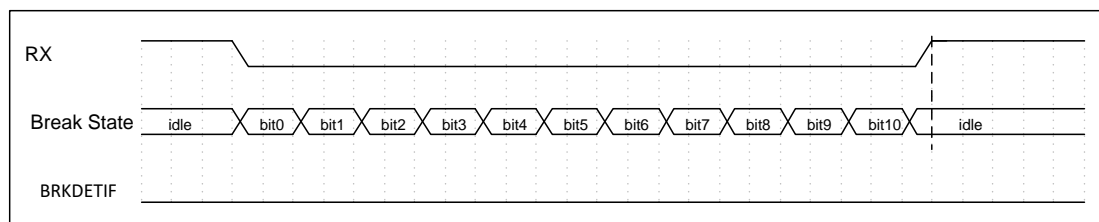


图 6-32 Break 信号足够长示意图

硬件流控

硬件流控（RTS/CTS）制主要功能为防止串口传输时出现丢失数据的现象，使用流控制功能时需将通信两端的 RTS 和 CTS 对应相连，通过 RTS 和 CTS 可以控制两个串口设备间的串行数据流。

RTS 流控制

RTS 为输出信号，通过自动流控控制寄存器使能该信号并设置有效极性（高电平/低电平）以及触发阈值，当 RTS 为有效电平时表示可以接收数据，当接收数据达到所设置的阈值时，RTS 无效。

CTS 流控制

CTS 为输入信号，通过自动流控控制寄存器使能该信号并设置有效极性（高电平/低电平），当 CTS 为有效电平时表示可以发送数据。

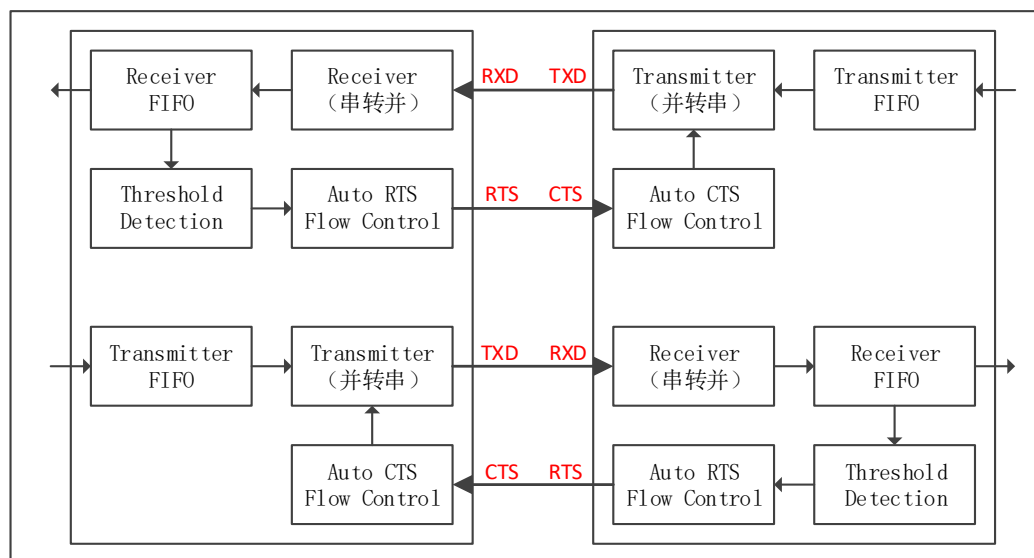


图 6-33 硬件流控

接收中断与超时中断

以如下配置为例：

方式一：FIFO 清空后，不产生超时中断

- 配置 FIFO 寄存器 RXLVL 位为 3，即 $RXThreshold=3$ ，接收 FIFO 取值 3
- 配置 CTRL 寄存器 RXIE 位为 1，即 $RXThresholdIE=1$ ，配置接收 FIFO 中的个数 $> RXThreshold$ 时触发中断
- 配置 TOCR 寄存器 TIME 位为 10，即 $TimeoutTime = 10$ ，超时时长 = $TimeoutTime/(Baudrate/10)$ 秒
- 配置 UARTx.TOCR 寄存器 MODE 位为 0，FIFO 清空后，不产生超时中断
- 配置 CTRL 寄存器 TOIE 位为 1，即 $TimeoutIE = 1$ ，超时中断，超过 $TimeoutTime/(Baudrate/10)$ 秒没有在 RX 线上接收到数据且接收 FIFO 中数据个数不为零时可触发中断

对方发送 8 个数据

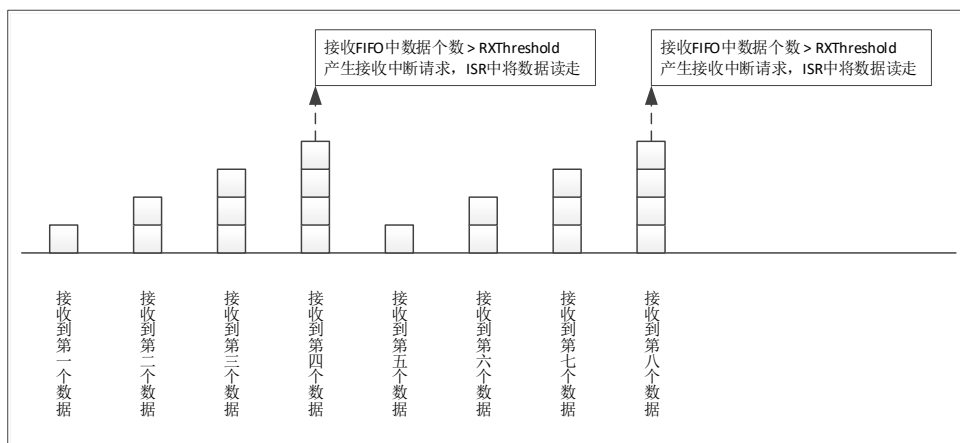


图 6-34 对方发送 8 个数据接收 FIFO 示意图

每接收到一个数据，RX FIFO 中数据个数加一，当 RX FIFO 中数据个数大于 $RXThreshold$ 时，触发接收中断。

对方发送 9 个数据

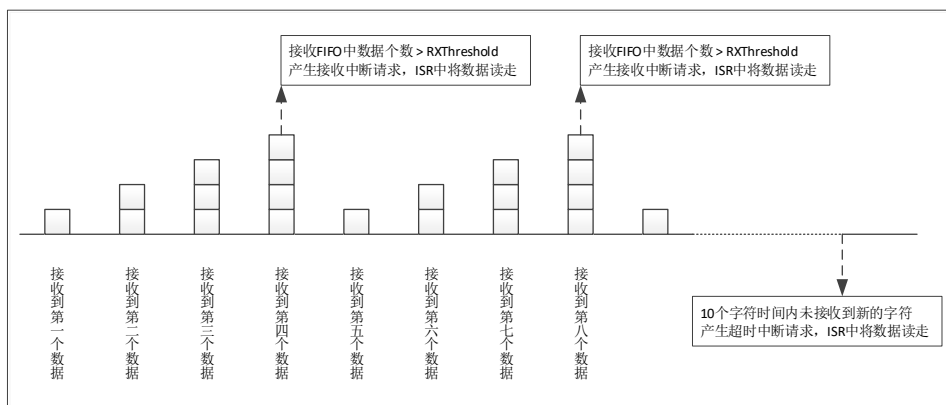


图 6-35 对方发送 9 个数据接收 FIFO 示意图

只有当接收 FIFO 中有数据，且在指定时间内未接收到新的数据时，才会触发超时中断。

若应用中希望通过数据间时间间隔作为帧间隔依据，即不管对方发送过来多少个数据，最后都能

产生超时中断，可以通过在接收 ISR 中从 RX FIFO 中读取数据时总是少读一个（即让一个数据留在 RX FIFO 中）来实现。

方式二：无论 FIFO 是否清空，间隔指定时间后均产生超时中断

- 配置 FIFO 寄存器 RXLVL 位为 3，即 RXThreshold=3，接收 FIFO 取值 3
- 配置 CTRL 寄存器 RXIE 位为 1，即 RXThresholdIE=1，配置接收 FIFO 中的个数 > RXThreshold 时触发中断
- 配置 TOCR 寄存器 TIME 位为 10，即 TimeoutTime = 10，超时时长 = TimeoutTime/(Baudrate/10) 秒
- 配置 UARTx.TOCR 寄存器 MODE 位为 1，无论 FIFO 是否清空，间隔指定时间后均产生超时中断
- 配置 CTRL 寄存器 TOIE 位为 1，即 TimeoutIE = 1，超时中断，超过 TimeoutTime/(Baudrate/10) 秒没有在 RX 线上接收到数据时可触发中断

无论接收 FIFO 中是否有数据，只要在指定时间内未接收到新的数据时，就会触发超时中断。

发送中断

以如下配置为例：

- 配置 FIFO 寄存器 TXLVL 位为 3，即 TXThreshold = 4，发送 FIFO 取值 4
- 配置 CTRL 寄存器 TXIE 位为 1，即 TXThresholdIE = 1，配置发送 FIFO 中的个数 > TXThreshold 时触发中断

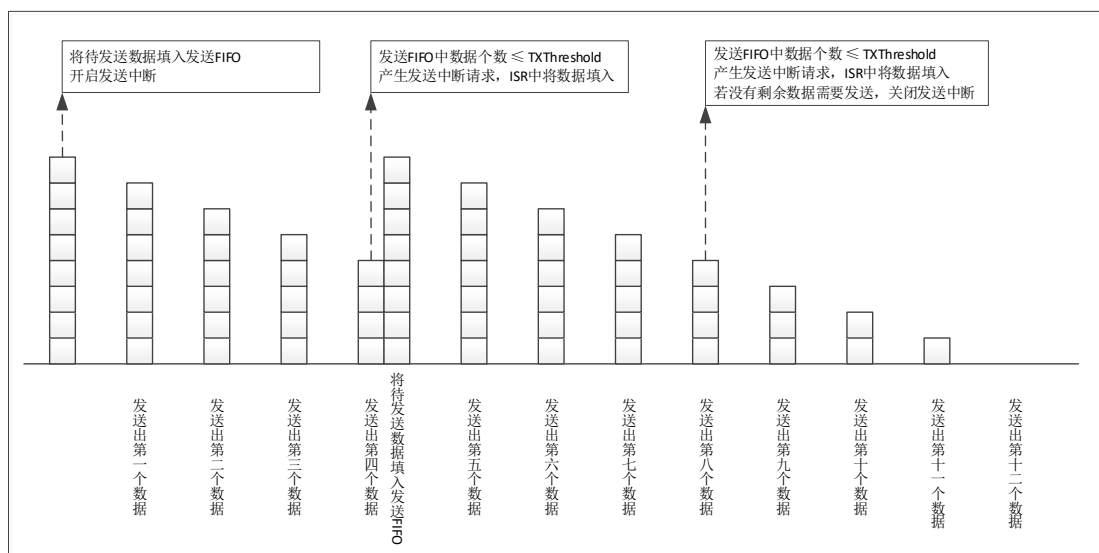


图 6-36 发送 FIFO 示意图

每发送出一个数据，TX FIFO 中数据个数减 1，当 TX FIFO 中数据个数小于等于 TXThreshold 时，触发发送中断。

如果初始化时 TX FIFO 中数据个数为零，则开启发送中断后会立即触发发送中断。建议在发送 FIFO 填入数据后再开启发送中断。

中断清除

此模块中中断状态位详见寄存器中各个中断标志位属性，当其中断标志位属性为 R/W1C 时，如需清除此标志，需在对应标志位中写 1 清零（R/W1C），否则中断在开启状态下会一直进入；当其中断标志位属性为 AC 时，表示此中断状态位会自动清零；当其中断标志位属性为 RO 时，表示此标志位会随着水位的变化而改变，标志位只与其当前状态有关，不需要清除。具体详见寄存器描述。

6.12.5 寄存器映射

名称	偏移	类型	复位值	描述
UART0	BASE: 0x40042000			
UART1	BASE: 0x40042800			
UART2	BASE: 0x40043000			
UART3	BASE: 0x40043800			
DATA	0x00	R/W	0x0	UART 数据寄存器
CTRL	0x04	R/W	0x1	UART 控制及状态寄存器
BAUD	0x08	R/W	0x184000	UART 波特率控制寄存器
FIFO	0x0C	R/W	0x0	UART 数据队列寄存器
LINCR	0x10	R/W	0x0	LIN Frame 控制寄存器
CTSCR/ RTSCR	0x14	R/W	0x0	自动流控控制寄存器
CFG	0x18	R/W	0x334	配置寄存器
TOCR	0x1C	RW	0x0	接收超时控制寄存器

6.12.6 寄存器描述

数据接口寄存器 DATA

寄存器	偏移	类型	复位值	描述
DATA	0x00	R/W	0	UART 数据寄存器

31	30	29	28	27	26	25	24	
-								
23	22	21	20	19	18	17	16	
-								
15	14	13	12	11	10	9	8	
-						PARERR	VALID	DATA
7	6	5	4	3	2	1	0	
DATA								

位域	名称	描述
31:11	-	-
10	PARERR	当前读回的数据是否存在校验错误, RO 1: 存在 0: 不存在
9	VALID	数据有效位, RO 1: DATA 字段有有效的接收数据 0: DATA 字段无有效的接收数据 当 DATA 字段有有效的接收数据时, 该位硬件置 1, 读取数据后自动清零
8:0	DATA	UART 数据位 读操作, 返回缓存中接收到的数据 写操作, 将待发送的数据写入缓存中

控制及状态寄存器 CTRL

寄存器	偏移	类型	复位值	描述
CTRL	0x04	R/W	1	UART 控制及状态寄存器

31	30	29	28	27	26	25	24
-							
23	22	21	20	19	18	17	16
STOPMD		PARMD		PAREN	NINEBIT	GENBRK	BRKIE
15	14	13	12	11	10	9	8
BRKDET	TOIE	BAUDEN	-		LOOP	EN	-
7	6	5	4	3	2	1	0
-	TXDONEIE	RXOV	RXIE	RXNE	TXIE	TXFF	TXIDLE

位域	名称	描述
31:24	-	-
23:22	STOPMD	停止位模式 00: 1 位 01: 2 位 1x: 保留
21:20	PARMD	奇偶校验位模式 00: 奇校验 01: 偶校验 10: 常 1 11: 常 0
19	PAREN	奇偶校验位使能位 1: 使能 0: 禁能
18	NINEBIT	是否支持 9bit 数据模式 1: 支持 0: 不支持
17	GENBRK	0: 表示 UART 正常发送数据 1: 使用 LIN Fram 发送数据
16	BRKIE	Break 中断使能: 1: 使能 0: 禁能
15	BRKDET	Break 检测标志位, R/W1C 1: 接收到 Break 0: 没有接收到 Break

14	TOIE	接收数据超时中断 1: 使能 0: 禁能
13	BAUDEN	使用 UART 时, 需要将此位置为 1
12:11	-	-
10	LOOP	回环测试模式使能位 (从 TX 线发送出去的数据, 在自身 RX 线上可以收到, 从而测试硬件是否正常工作) 1: 使能 0: 禁能
9	EN	UART 模块使能位 1: 使能 0: 禁能
8:7	-	-
6	TXDOIE	发送完成中断使能位 1: 使能 0: 禁能
5	RXOV	接收端 FIFO 溢出标志位, W1C 1: 接收 FIFO 溢出 0: 接收 FIFO 没有溢出
4	RXIE	接收端 FIFO 中断使能位 1: 接收 FIFO 达到预定的数量时产生中断 0: 接收 FIFO 达到预定的数量时不产生中断 注: 接收 FIFO 中此位为 0 表示接收到 1 个数据, 依次类推
3	RXNE	接收端 FIFO 非空标志位, RO 1: 非空 0: 空
2	TXIE	发送端 FIFO 中断使能位 1: 当发送 FIFO 内的数据少于预定的数量时产生中断 0: 当发送 FIFO 内的数据少于预定的数量时不产生中断 注: 发送 FIFO 中此位为 0 表示接发送 0 个数据, 依次类推
1	TXFF	发送端 FIFO 满标志位, RO 1: 发送 FIFO 内的数据满 0: 发送 FIFO 内的数据不满
0	TXIDLE	发送线空闲标志位, RO 1: 发送线空闲 0: 发送线忙, 正在发送数据

波特率寄存器 BAUD

寄存器	偏移	类型	复位值	描述
BAUD	0x08	R/W	0x184000	UART 波特率控制寄存器

31	30	29	28	27	26	25	24
FRAC				TXDOIF	OVST	ABRBIT	
23	22	21	20	19	18	17	16
ABREN	RXIF	TOIF	TXTHRF	RXTHRF	BRKIF	TXIF	RXTOIF
15	14	13	12	11	10	9	8
RXD	TXD	BAUD					
7	6	5	4	3	2	1	0
BAUD							

位域	名称	描述
31:28	FRAC	波特率设置微调（波特率分频值的小数部分）
27	TXDOIF	发送完成中断状态位 1: 中断已产生 0: 中断未产生 RO, 表示此标志位会随着水位的变化而改变, 标志位只与其当前状态有关, 不需要清除
26	ABRERR	自动调节波特率时, 计数器溢出中断标志, R/W1C 1: 自动调节波特率时, 计数器溢出, 调节失败。 0: 自动调节波特率时, 计数器没有溢出。
25:24	ABRBIT	自动调节波特率时, 检测的时间长度 00: 1 位长度 01: 2 位长度 10: 4 位长度 11: 8 位长度
23	ABREN	1: 打开波特率自动调节功能。 0: 关闭波特率自动调节功能。 调节完成自动清零, R/W, AC
22	RXIF	1: 接收数据缓存达到预定数量 0: 接收数据缓存未达到预定数量 RO, 表示此标志位会随着水位的变化而改变, 标志位只与其当前状态有关, 不需要清除。
21	TOIF	1: 接收数据超出 TOTIME 确定的时间 0: 接收数据未超出 TOTIME 确定的时间 RO, 表示此标志位会随着水位的变化而改变, 标志位只与其当前状态有关, 不需要清除。

20	TXTHRF	<p>1: 发送数据缓存达到预定数量</p> <p>0: 发送数据缓存未达到预定数量</p> <p>RO, 表示此标志位会随着水位的变化而改变, 标志位只与其当前状态有关, 不需要清除。</p> <p>TX FIFO 中数据少于设定个数 (TXLVL <= TXTHR) 时硬件置 1</p>
19	RXTHRF	<p>1: 接收数据缓存达到预定数量</p> <p>0: 接收数据缓存未达到预定数量</p> <p>RO, 此标志位会随着水位的变化而改变, 标志位只与其当前状态有关, 不需要清除。</p> <p>RX FIFO 中数据达到设定个数 (RXLVL > RXTHR) 时硬件置 1</p>
18	BRKIF	<p>接收 BREAK 字符中断状态位</p> <p>1: 中断已产生</p> <p>0: 中断未产生</p> <p>RO, 此标志位会随着水位的变化而改变, 标志位只与其当前状态有关, 不需要清除。</p> <p>检测到 LIN Break 时若 BRKIE=1, 此位由硬件置位</p>
17	TXIF	<p>1: 发送数据缓存内的数据少于预定的数量</p> <p>0: 发送数据缓存内的数据大于预定的数量</p> <p>RO, 此标志位会随着水位的变化而改变, 标志位只与其当前状态有关, 不需要清除</p>
16	RXTOIF	<p>接收数据达到一定数量或超时中断标志</p> <p>1: 中断已产生</p> <p>0: 中断未产生</p> <p>RO, 此标志位会随着水位的变化而改变, 标志位只与其当前状态有关, 不需要清除</p>
15	RXD	直接读取接收线状态, RO
14	TXD	直接读取发送线状态, RO
13:0	BAUD	<p>当 FLEXBAUDEN 为 0 时, 不起作用。</p> <p>当 FLEXBAUDEN 为 1 时, 用于控制 UART 工作的波特率。</p> <p>系统时钟 clk 为参考时钟。得到的波特率为: $SYS_Freq/(16*BAUD + FRAC + 1)$</p> <p>可通过 BAUD 寄存器 FRAC 位进行波特率微调, 使波特率的误差在 5%以内。</p>

数据队列寄存器 FIFO

寄存器	偏移	类型	复位值	描述
FIFO	0x0C	R/W	0	UART 数据队列寄存器

31	30	29	28	27	26	25	24
-				TXTHR			
23	22	21	20	19	18	17	16
-				RXTHR			
15	14	13	12	11	10	9	8
-				TXLVL			
7	6	5	4	3	2	1	0
-				RXLVL			

位域	名称	描述
31:28	-	-
27:24	TXTHR	设置发送 FIFO 中断 (TXIF) 阈值 1: 当发送 FIFO 里的水位不超过设置值时产生中断 0: 当发送 FIFO 里的水位不超过设置值时不产生中断
23:20	-	-
19:16	RXTHR	设置接收 FIFO 中断 (RXIF) 阈值 1: 当接收 FIFO 里的水位超过设置值时产生中断 0: 当接收 FIFO 里的水位超过设置值时不产生中断
15:12	-	-
11:8	TXLVL	发送缓存的实际水位
7:4	-	-
3:0	RXLVL	接收缓存的实际水位

LIN Frame 控制寄存器 LINCRC

寄存器	偏移	类型	复位值	描述
LINCRC	0x10	R/W	0x0	LIN Frame 控制寄存器

31	30	29	28	27	26	25	24
-							
23	22	21	20	19	18	17	16
-							
15	14	13	12	11	10	9	8
-							
7	6	5	4	3	2	1	0
-			GENBRK	GENBRKIF	GENBRKIE	BRKDETIF	BRKDETIE

位域	名称	描述
31:5	-	-
4	GENBRK	发送 LIN Break 1: 发送 0: 不发送 发送完成自动清零, R/W, AC
3	GENBRKIF	LIN Break 发送完成中断状态, R/W1C 1: 中断已产生 0: 中断未产生
2	GENBRKIE	发送 LIN Break 完成中断的使能 1: 使能 0: 禁能
1	BRKDETIF	检测到 LIN Break 中断状态, R/W1C 1: 中断已产生 0: 中断未产生
0	BRKDETIE	检测到 LIN Break 中断的使能 1: 使能 0: 禁能

自动流控控制寄存器 CTSCR/ RTSCR

寄存器	偏移	类型	复位值	描述
CTSCR/ RTSCR	0x14	R/W	0x0	自动流控控制寄存器

31	30	29	28	27	26	25	24
-							
23	22	21	20	19	18	17	16
-							
15	14	13	12	11	10	9	8
-							RTSCR_STAT
7	6	5	4	3	2	1	0
CTSCR_STAT	RTSCR_THR			RTSCR_POL	CTSCR_POL	RTSCR_EN	CTSCR_EN

位域	名称	描述
31:9	-	-
8	RTSCR_STAT	RTS 的当前状态, RO
7	CTSCR_STAT	CTS 的当前状态, RO
6:4	RTSCR_THR	RTS 流控的触发阈值 000: 触发阈值为 1byte, 内部缓存的剩余空间最多只剩 1 个 BYTE。 001: 触发阈值为 2bytes, 内部缓存的剩余空间最多只剩 2 个 BYTE。 010: 触发阈值为 4bytes, 内部缓存的剩余空间最多只剩 4 个 BYTE。 011: 触发阈值为 6bytes, 内部缓存的剩余空间最多只剩 6 个 BYTE。
3	RTSCR_POL	RTS 信号的极性。 1: 高有效, rts 输出高, 可以接收数据。 0: 低有效, rts 输出低, 可以接收数据
2	CTSCR_POL	CTS 信号的极性。 1: 高有效, cts 输入为高, 可以发送数据。 0: 低有效, cts 输入为低, 可以发送数据。
1	RTSCR_EN	RTS 流控使能 1: rts 信号发挥流控的作用 0: 忽略 rts。
0	CTSCR_EN	CTS 流控使能 1: cts 信号发挥流控的作用 0: 忽略 cts。

配置寄存器 CFG

寄存器	偏移	类型	复位值	描述
CFG	0x18	R/W	0	CFG 寄存器

31	30	29	28	27	26	25	24
-							
23	22	21	20	19	18	17	16
-							
15	14	13	12	11	10	9	8
-				TXPOL	RXPOL	RXBRKLMT	
7	6	5	4	3	2	1	0
RXBRKLMT		TXBRKLMT				INVENDIAN	-

位域	名称	描述
31:12	-	-
11	TXINV	1: 发送时电平取反 0: 发送时电平不取反
10	RXINV	1: 接收时电平取反 0: 接收时电平不取反
9:6	BRKRXLLEN	接收 BRK 的判定长度。 0 表示收到 1 个 bit 的 0, 1 表示收到 2bit 的 0, 依次类推
5:2	BRKTXLEN	发送 BRK 的长度。 1 表示发送 1bit 的 0, 2 表示发送 2bit 的 0, 依次类推
1	MSBF	1: 发送和接收时 MSB 在前 0: 发送和接收时 LSB 在前
0	-	-

接收超时控制寄存器 TOCR

寄存器	偏移	类型	复位值	描述
TOCR	0x1C	RW	0x0	接收超时控制寄存器

31	30	29	28	27	26	25	24
-							
23	22	21	20	19	18	17	16
-							
15	14	13	12	11	10	9	8
-		IFCLR	MODE	TIME			
7	6	5	4	3	2	1	0
TIME							

位域	名称	描述
31:14	-	-
13	IFCLR	超时计数器清零，写 1 清除中断，R/W1C
12	MODE	1: 无论 FIFO 是否清空，间隔指定时间后均产生超时中断 0: FIFO 清空后，不产生超时中断
11:0	TIME	接收数据超时中断的触发条件。 计时单位为 10 个 SYMBOL TIME 具体和实际波特率的设置相关。如波特率为 9600，则计时单位为 1/960 秒。

6.13 I2C 总线控制器 (I2C)

6.13.1 概述

SWM190 系列所有型号 I2C 操作均相同，不同型号 I2C 数量可能不同。使用前需使能对应 I2C 模块时钟。

I2C 模块提供了 MASTER 模式及 SLAVE 模式，基本操作及配置详见功能描述章节。

6.13.2 特性

- 支持最高 1MHZ 速率主机模式
- 支持最高 400KHZ 速率从机模式
- 支持 7 位或 10 位地址
- 波特率可配置
- 支持中断功能
- 支持多主多从

6.13.3 模块结构框图

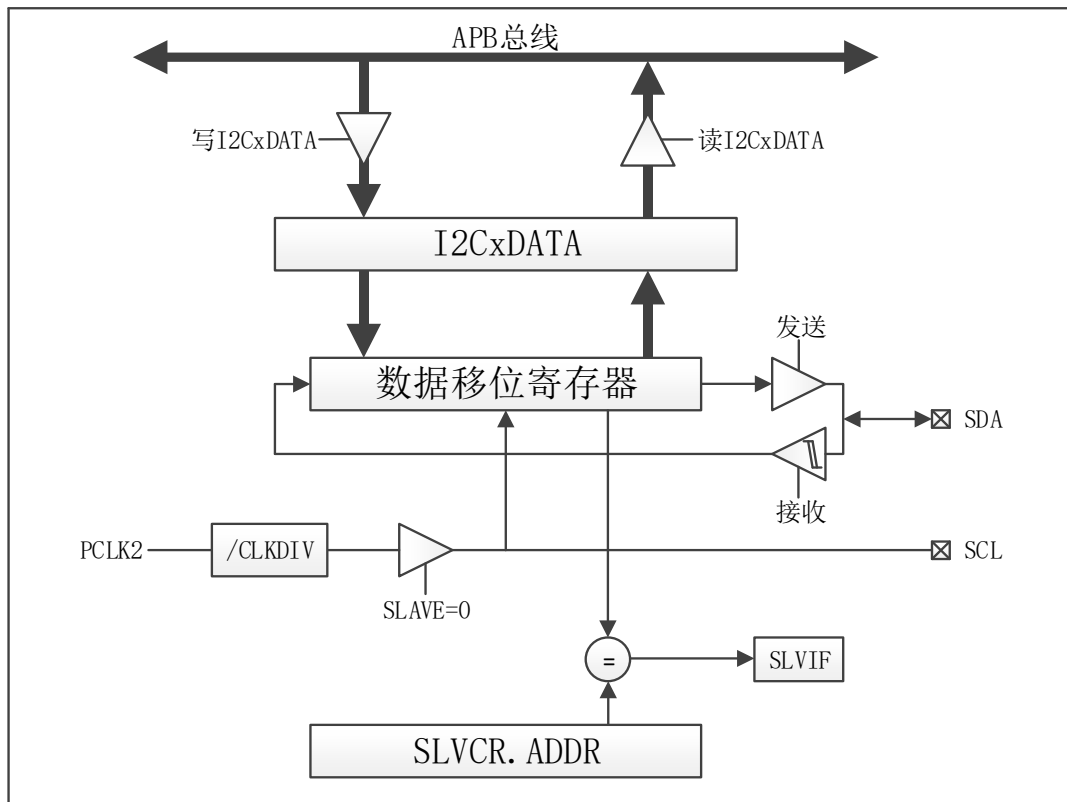


图 6-37 I2C 模块结构框图

注：I2CxDATA 主机模式下是 MSTDAT，从机模式下写入、读出时分别是 SLVTX、SLVRX

6.13.4 功能描述

基本操作

总线设置

I2C 总线采用串行数据线(SDA)和串行时钟线(SCL)传输数据。I2C 总线的设备端口为开漏输出，必须在接口外接上拉电阻。

数据在主从设备之间通过 SCL 时钟信号在 SDA 数据线上逐字节同步传输。每一个 SCL 时钟脉冲发送一位数据，高位在前。每发送一个字节的的数据产生一个应答信号。在时钟线 SCL 高电平期间对数据的每一位进行采样。数据线 SDA 在时钟线 SCL 为低改变，在时钟线 SCL 为高电平时保持稳定。

协议介绍

通常情况下，一个标准的通信包含四个部分：开始信号、从机地址、数据传输、停止信号。如图 6-38 所示：

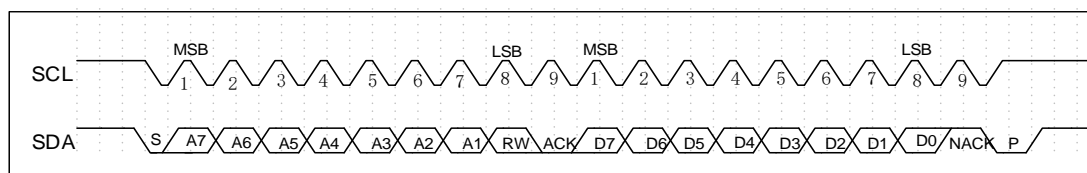


图 6-38 I2C 通信示意图

起始位发送

当总线空闲时，表示没有主机设备占用总线（SCL 和 SDA 都保持高电平），主机可以通过发送一个起始信号启动传输。启动信号，通常被称为 S 位。SCL 为高电平时，SDA 由高电平向低电平跳变。启动信号表示开始新的数据传输。

重新启动是没有先产生一个停止信号的启动信号。主机使用此方法与另一个从机或者在不释放总线的情况下与相同的从机改变数据传输方向（例如从写入设备到写入设备的转换）。

当命令寄存器的 STA 位被置位，同时 RD 或者 WR 位被置位时，系统核心产生一个启动信号。根据 SCLK 的当前的不同状态，生成启动信号或重复启动信号。

地址发送

在开始信号后，由主机传输的第一个字节数据是从机地址。包含 7 位的从设备地址和 1 位的 RW 指示位。RW 指示位信号表示与从机的数据传输方向。在系统中的从机不可以具有相同的地址。只有从机地址和主机发送的地址匹配时才能产生一个应答位（在第九个时钟周期拉低 SDA）进行响应。对于 10 位从机地址，模块通过产生两个从机地址支持。

发送从机地址为一次写操作，在传输寄存器中保存从机地址并对 WR 位置位，从机地址将被发送到总线上。

数据发送

一旦成功取得了从机地址，主机就可以通过 R/W 位控制逐字节的发送数据。每传输一个字节都需要在第九个时钟周期产生一个应答位。

如果从机信号无效，主机可以生成一个停止信号中止数据传输或生成重复启动的信号并开始一个新的传输周期。如果从机返回一个 NACK 信号，主机就会产生一个停止信号放弃数据传输，或者产生一个重新启动信号开始一个新的传输周期。

如果主机作为接收设备，没有应答从机，从机就会释放 SDA，主机产生停止信号或者重新启动信号。

向从机写入数据，需把将要发送的数据存入传输寄存器中并设置 WR 位。从从机中读取数据，需设置 RD 位。在数据传输过程中系统核心设置 TIP 提示标志，指示传输正在进行。当传输完成后 TIP 提示标志会自动清除。当中断使能时，中断标志位 IF 被置位，并产生中断。当中断标志位 IF 被置位后，接收寄存器收到有效数据。当 TIP 提示标志复位后，用户可以发出新的写入或读取命令。

停止位发送

主机可以通过生成一个停止信号终止通信。停止信号通常被称为 P 位，被定义为 SCL 为高电平时，SDA 由低电平向高电平跳变。

主机发送模式

I2C 模块作为主机，初始化配置操作如下：

- 配置 PORTCON 模块中端口对应 PORTx_SEL 寄存器，将指定引脚切换为功能复用
- 配置 PORTCON 模块中端口对应 PULLU_x 上拉使能寄存器，使能端口内部上拉电阻（也可使用外部上拉电阻）
- 配置 PORTCON 模块中端口对应 INEN_x 输入使能寄存器，使能 I2C 数据线输入功能
- 置 CTRL 寄存器的 EN 位，关闭 I2C 模块，确保配置寄存器过程中模块未工作
- 配置 SLACR 寄存器的 SLAVE 位，将 I2C 模块设置为主机模式
- 配置 CLKDIV 寄存器的 CLKDIV 位，设置 I2C 传输速度，计算公式见寄存器描述
- 配置 MSTCMD 寄存器的 IF 位，清除中断标志，使能 I2C 中断前确保中断标志位为清除状态
- 配置 CTRL 寄存器的 MSTIE 位，使能 I2C 中断
- 配置 CTRL 寄存器的 EN 位，打开 I2C 模块

I2C 作为主机向从机发送数据操作流程如下：

- 主机发送从机器件地址：将从机的 7 位器件地址写入 MSTDAT 寄存器的 TDATA 位，高 7 位为器件地址，最后一位为 0
- 置 MSTCMD 寄存器 STA 位和 WR 位为 1，发送起始信号和写命令
- 发送数据：将需要往从机发送的数据写入 MSTDAT 寄存器 TDATA 位，同时置 MSTCMD

寄存器 WR 位为 1。数据发送完成后，MSTCMD 寄存器的 TIP 位变为 0，可通过查询该位确认发送完成。从机成功接收到数据，后向主机返回 ACK，主机接收到 ACK 后，MSTCMD 寄存器的 ACK 位变为 0

- 主机按上步骤可重复发送数据，数据发送完成后置 MSTCMD 寄存器 STO 位为 1，则总线发送 STOP 信号，停止写入数据

流程如图 6-39 所示

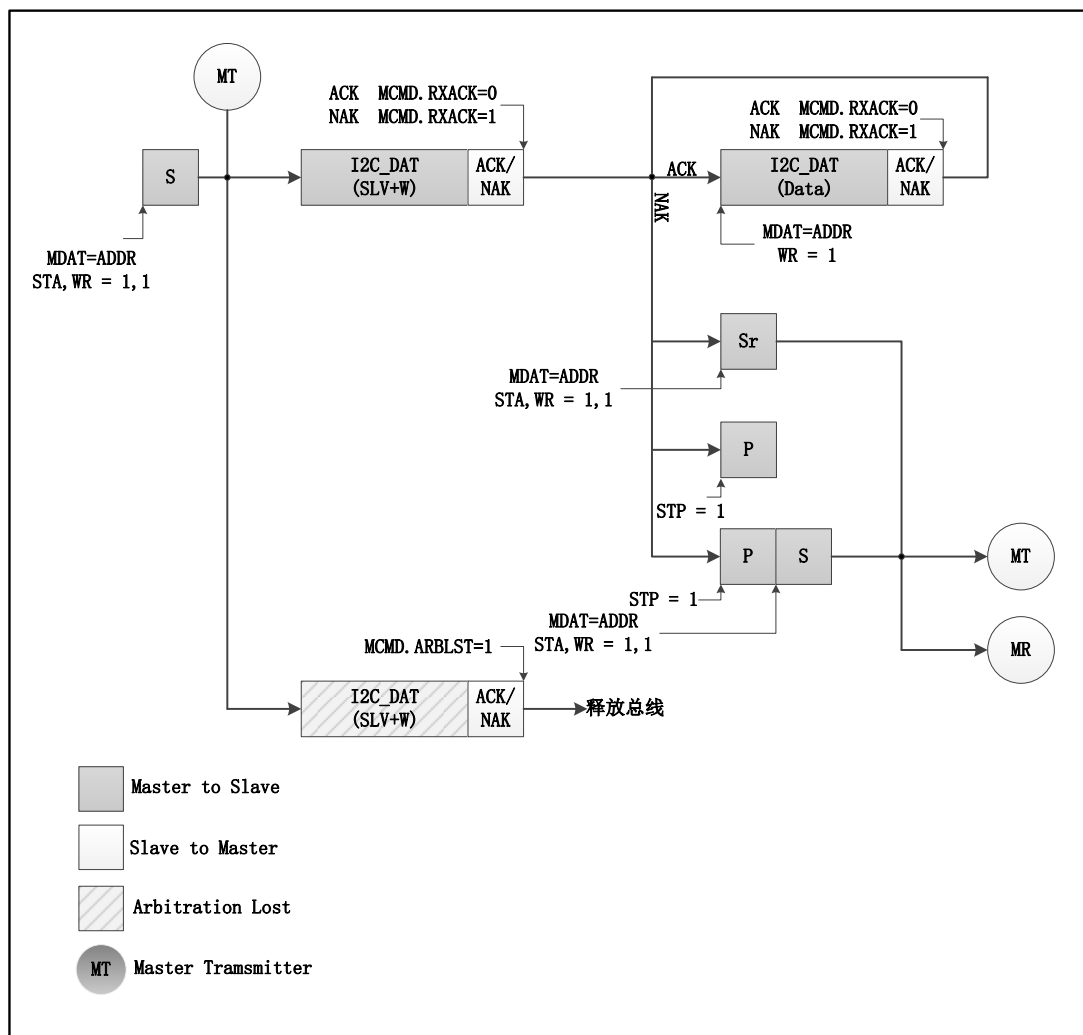


图 6-39 主机发送/从机接收流程

主机接收模式

I2C 作为主机接收模式，需将 I2C 模块设置为 MASTER，初始化过程与主发送模式相同。

I2C 作为主机从从机读取数据操作流程如下（以 EEPROM 流程为例）：

- 主机发送从机器件地址：把从机的 7 位器件地址给 MSTDAT 寄存器的 TDATA 位，高 7 位为器件地址，最后一位为 0
- 置 MSTCMD 寄存器 STA 位和 WR 位为 1，发送起始信号和写命令
- 主机发送读取数据的地址：把读取数据的地址写入 MSTDAT 寄存器 TDATA 位，同时置

MSTCMD 寄存器 WR 位为 1

- 主机再次发送从机器件地址:将从机的 7 位器件地址写入 MSTDAT 寄存器的 TDATA 位, 高 7 位为器件地址, 最后一位为 1
- 置 MSTCMD 寄存器 WR 位为 1, 启动写命令, TDATA 中地址数据发送至总线
- 读取数据: 向从机发送读取命令, 置 MSTCMD 寄存器 RD 位为 1。数据传输完成后 MSTCMD 寄存器的 TIP 位变为 0, 主机可通过读取 MSTDAT 寄存器的 RDATA 位来读取从机数据
- 主机按上述步骤可重复读取数据, 当最后一个数据读取完成时, 主机要向从机返回 NACK 和停止信号, 通过将 MSTCMD 寄存器 STO、ACK 和 RD 位全部置 1 可完成该操作

流程如图 6-40 所示。

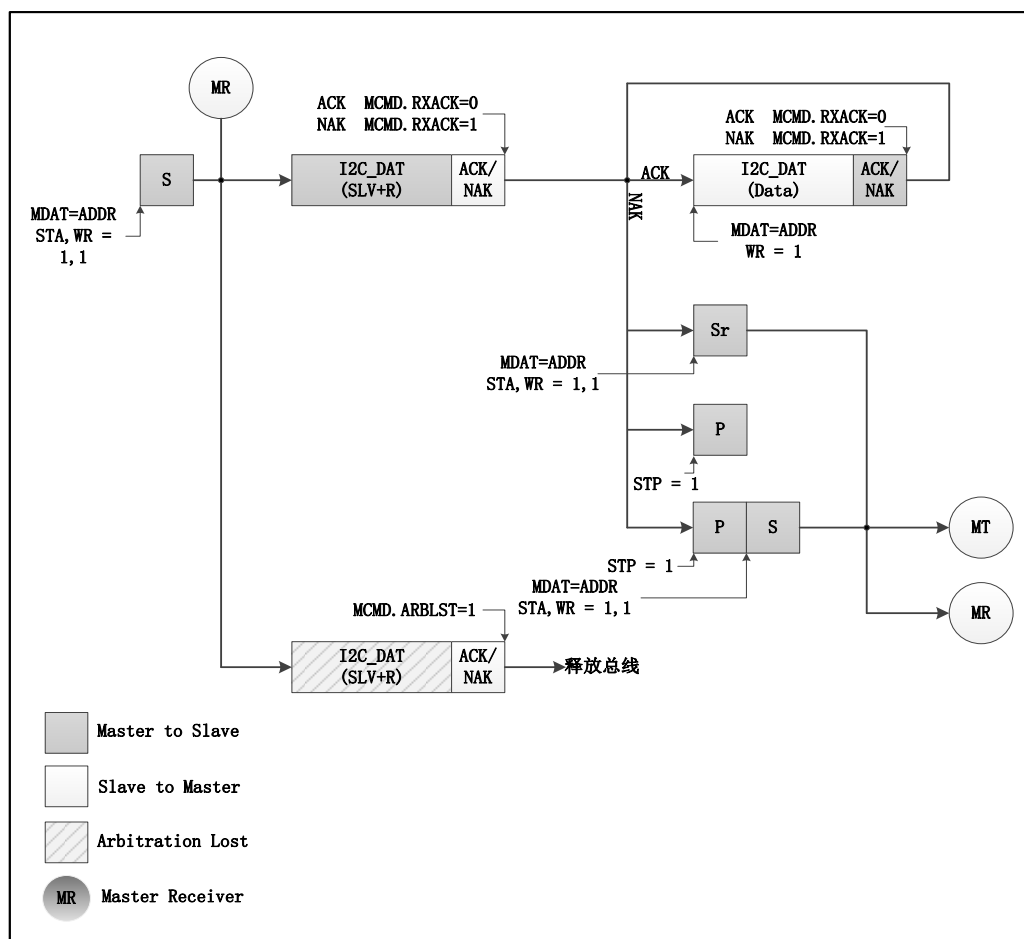


图 6-40 主机接收/从机发送流程

从机发送模式

I2C 作为从机发送模式, 需将 I2C 模块设置为 SLAVE, 具体软件配置操作如下:

- 配置 PORTCON 模块中端口对应 PORTx_SEL 寄存器, 将指定引脚切换为功能复用
- 配置 PORTCON 模块中端口对应 PULLU_x 上拉使能寄存器, 使能端口内部上拉电阻

- 配置 PORTCON 模块中端口对应 INEN_x 输入使能寄存器，使能 I2C 数据线输入功能
- 置 CTRL 寄存器的 EN 位，关闭 I2C 模块，确保配置寄存器过程中模块未工作
- 配置 SLACR 寄存器的 SLAVE 位，将 I2C 模块设置为从机模式
- 配置 SLACR 寄存器的 ACK，设置 I2C 作为从机时接收数据后返回 ACK
- 配置 SLACR 寄存器的 ADDR7b，设置 I2C 地址模式为 7 位地址
- 配置 SLACR 寄存器的 ADDR 位，设置 I2C 的从机地址
- 配置 SLACR 寄存器的 IE_STADDET、IE_TXEND、IE_RXEND 和 IE_STODET 位为 1，使能 I2C 从机的起始信号中断、发送完成中断、接收完成中断和停止信号中断
- I2C 中断函数使能
- 配置 CTRL 寄存器的 EN 位，打开 I2C 模块。

I2C 作为从机向主机发送数据操作流程如下：

- 等待 I2C 主机读取数据命令，I2C 主机读取数据过程见上述主接收模式描述，当主机发送完从机地址和读数据地址后，从机 SLAVIF 寄存器 RXEND 位置 1 时，表示接收完成中断触发，从机需要将第一次发出的数据写入 SLVTX 寄存器中
- 当从机第一次读取发送完成后，进入到发送完成中断。主机若继续读取数据，则从机需在发送完成中断中将下次需发送的数据写入 SLVTX 寄存器中，直至所有数据传输完成

注意：从机在发送完成中断中写入 SLVTX 寄存器的数据将在主机下次读取时发出，从机发送的第一笔数据需要在收到主机发送的读取地址后写入 SLVTX 寄存器。

从接收模式

I2C 作为从接收模式，需将 I2C 模块设置为 SLAVE，配置过程与从发送模式相同

I2C 作为从机接收主机发送数据操作流程如下：

- 等待 I2C 主机向从机写入数据，I2C 主机读取数据过程见上述主发送模式描述，主机向从机写入一字节数据后，从机的寄存器 SLVIF 的 RXEND 位置 1 时，表示接收完成中断触发，从机通过读取 SLVRX 寄存器，接收主机发送的数据
- 当从机成功接收到主机传输数据后，自动向主机返回 ACK(SLACR 寄存器的 ACK 位为 1 时)，主机数据传输完成后发送 STOP 信号，从机检测到后进入停止信号中断，停止接收数据

中断清除

此模块中中断状态位详见寄存器中各个中断标志位属性，当其中断标志位属性为 R/W1C 时，如需清除此标志，需在对应标志位中写 1 清零（R/W1C），否则中断在开启状态下会一直进入；当其中断标志位属性为 AC 时，表示此中断状态位会自动清零；当其中断标志位属性为 RO 时，表示此标志位会随着水位的变化而改变，标志位只与其当前状态有关，不需要清除。具体详见寄存

器描述。

6.13.5 寄存器映射

名称	偏移	类型	复位值	描述
I2C0	BASE: 0x400A6000			
I2C1	BASE: 0x400A6800			
CLKDIV	0x00	R/W	0xFFFF	分频控制寄存器。
MCFG	0x04	R/W	0	Master 配置寄存器
MSTDAT	0x08	R/W	0	Master 数据寄存器
MSTCMD	0x0C	R/W	0	Master 命令寄存器
SCFG0	0x20	R/W	0	slave 配置寄存器 0
SLVIF	0x24	R/W1C	0	Slave 状态寄存器
SLVTX	0x28	R/W	0	Slave 发送数据缓存寄存器
SLVRX	0x1c	R/W	0	Slave 接收数据缓存寄存器
SLVAM	0x30	RW	0	slave 地址掩码寄存器

6.13.6 寄存器描述

分频控制寄存器 CLKDIV

寄存器	偏移	类型	复位值	描述
CLKDIV	0x00	R/W	0xFFFF	分频控制寄存器。

31	30	29	28	27	26	25	24
-							
23	22	21	20	19	18	17	16
-							
15	14	13	12	11	10	9	8
CLKDIV							
7	6	5	4	3	2	1	0
CLKDIV							

位域	名称	描述
31:16	-	-
15:0	CLKDIV	分频控制寄存器。将内部工作频率分到 SCL 频率的 5 倍。使能后无效 例如： SYSCLK=48MHz, PCLK2=24MHz, SCL 频率为 100KHz, 则需要设置 $PRER = 24 * 1000 / (5 * 100) - 1 = 0x2F$

Master 配置寄存器 MCFG

寄存器	偏移	类型	复位值	描述
MCFG	0x04	R/W	0	Master 配置寄存器

31	30	29	28	27	26	25	24
-							
23	22	21	20	19	18	17	16
-							
15	14	13	12	11	10	9	8
-							
7	6	5	4	3	2	1	0
EN	MSTIE	-					

位域	名称	描述
31:8	-	-
7	EN	模块使能 1: 使能 0: 禁能
6	MSTIE	中断使能 1: 使能中断 0: 禁能中断
5:0	-	-

Master 数据寄存器 MSTDAT

寄存器	偏移	类型	复位值	描述
MSTDAT	0x08	R/W	0	Master 数据寄存器

31	30	29	28	27	26	25	24
TDATA							
23	22	21	20	19	18	17	16
-							
15	14	13	12	11	10	9	8
-							
7	6	5	4	3	2	1	0
RDATA							

位域	名称	描述
31:24	TDATA	希望发送到 I2C 总线上的下一个字节 [BIT24]: 在数据传输过程中, 这一位是数据的 LSB, 在 slave 地址传输过程中, 这一位表示 RW。1: 从 slave 读数据, 0: 向 slave 写数据。
23:8	-	-
7:0	RDATA	从 I2C 总线上接收的最后一个字节, RO

Master 命令寄存器 MSTCMD

寄存器	偏移	类型	复位值	描述
MSTCMD	0x0C	R/W	0	Master 命令寄存器

31	30	29	28	27	26	25	24
-							
23	22	21	20	19	18	17	16
-							
15	14	13	12	11	10	9	8
-							
7	6	5	4	3	2	1	0
ACK/STA	NUSY/STO	RD/ARB	WR	ACK	-	TIP	IF/IACK

位域	名称	描述
31:8	-	-
7	ACK	接收到从设备发送的 ACK 位： 0: 收到 ACK 1: 收到 NACK RO
	STA	产生 START, 自动清零, WO, AC
6	BUSY	1: 当检测到 START 0: 当检测到 STOP: RO
	STO	产生 STOP, 自动清零, WO, AC
5	RD	1: I2C 模块失去总线的访问权 0: I2C 模块得到总线的访问权, RO (STA 位写 1 清除)
	ARB	1: 需从 Slave 读数据 0: 不需从 Slave 读数据 自动清零, WO, AC
4	WR	1: 向 Slave 写数据 0: 不向 Slave 写数据 自动清零, WO, AC
3	ACK	接收模式下： 0: 向总线反馈 ACK 1: 向总线反馈 NACK
2	-	-
1	TIP	1: 传输正在进行中 0: 传输已经结束 RO

0	IF	<p>中断标志</p> <p>1: 有等待处理的中断</p> <p>0: 无等待处理的中断</p> <p>写 1 清零, R/W1C</p> <p>注: 一个字节传输完成或总线访问权丢失, 该位为 1</p>
	IACK	<p>1: 清中断</p> <p>0: 不清中断</p> <p>WO, AC</p>

slave 配置寄存器 0 SCFG0

寄存器	偏移	类型	复位值	描述
SCFG0	0x20	R/W	0	slave 配置寄存器 0

31	30	29	28	27	26	25	24
-		ADDR					
23	22	21	20	19	18	17	16
ADDR				DEBOUNCE	SLAVE	ACK	ADDR7b
15	14	13	12	11	10	9	8
-							
7	6	5	4	3	2	1	0
-	Masked addr accept	IE_WRREQ	IE_RDREQ	IE_STODET	IE_STADET	IE_TXEND	IE_RXEND

位域	名称	描述
31:30	-	-
29: 20	ADDR	从机地址
19	DEBOUNCE	去抖动使能 0: 禁能 1: 使能
18	SLAVE	0: 主机模式 1: 从机模式
17	ACK	0: 应答 NACK(1) 1: 应答 ACK(0)
16	ADDR7b	0: 10 位地址模式 1: 7 位地址模式
15: 7	-	-
6	Masked addr accept	接收屏蔽地址屏蔽
5	IE_WRREQ	接收到写请求中断屏蔽 0: 非屏蔽 1: 屏蔽
4	IE_RDREQ	接收到读请求中断屏蔽 0: 非屏蔽 1: 屏蔽
3	IE_STODET	检测到停止中断屏蔽 0: 非屏蔽 1: 屏蔽
2	IE_STADET	检测到起始中断屏蔽 0: 非屏蔽 1: 屏蔽

1	IE_TXEND	发送完成中断屏蔽 0: 非屏蔽 1: 屏蔽
0	IE_RXEND	接收完成中断屏蔽 0: 非屏蔽 1: 屏蔽

Slave 状态寄存器 SLVIF

寄存器	偏移	类型	复位值	描述
SLVIF	0x24	R/W1C	0	Slave 状态寄存器

31	30	29	28	27	26	25	24
-							
23	22	21	20	19	18	17	16
-							
15	14	13	12	11	10	9	8
-							
7	6	5	4	3	2	1	0
Masked addr accept	ACTIVE	WRREQ	RDREQ	STODET	STADET	TXEND	RXEND

位域	名称	描述
31:8	-	-
7	Masked addr accept	接收屏蔽地址，收到中断后，在没有收到第二个数据前，接收数据缓存寄存器的内容为接收到的地址（低 8 位）
6	ACTIVE	slave 有效
5	WRREQ	Slave 接收写请求中断标志，R/W1C
4	RDREQ	Slave 接收读请求中断标志，R/W1C
3	STODET	检测到停止中断标志，R/W1C 写 1 清零
2	STADET	检测到起始中断标志，R/W1C 写 1 清零
1	TXEND	发送完成中断标志，R/W1C 写 1 清零
0	RXEND	接收完成中断标志，R/W1C 写 1 清零

Slave 发送数据缓存寄存器 SLVTX

寄存器	偏移	类型	复位值	描述
SLVTX	0x28	R/W	0	Slave 发送数据缓存寄存器

31	30	29	28	27	26	25	24
-							
23	22	21	20	19	18	17	16
-							
15	14	13	12	11	10	9	8
-							
7	6	5	4	3	2	1	0
SLVTX							

位域	名称	描述
31:8	-	-
7:0	SLVTX	发送数据缓存寄存器

Slave 接收数据缓存寄存器 SLVRX

寄存器	偏移	类型	复位值	描述
SLVRX	0x2c	R/W	0	Slave 接收数据缓存寄存器

31	30	29	28	27	26	25	24
-							
23	22	21	20	19	18	17	16
-							
15	14	13	12	11	10	9	8
-							
7	6	5	4	3	2	1	0
SLVRX							

位域	名称	描述
31:8	-	-
7:0	SLVRX	接收数据缓存寄存器

从机地址掩码寄存器 SLVAM

寄存器	偏移	类型	复位值	描述
SLVAM	0x30	RW	0	slave 地址掩码寄存器

31	30	29	28	27	26	25	24
-							
23	22	21	20	19	18	17	16
-							
15	14	13	12	11	10	9	8
-						SLVAM	
7	6	5	4	3	2	1	0
SLVAM							

位域	名称	描述
31:10	-	-
9:0	SLVAM	slave addr 掩码

6.14 SPI 总线控制器 (SPI)

6.14.1 概述

SWM190 系列所有型号 SPI 模块操作均相同，不同型号 SPI 数量可能不同。使用前需使能对应 SPI 模块时钟。

SPI 是一种用于全双工模式的串行同步数据通讯协议。该模块为支持 SPI 通讯协议的接口控制模块，它支持主/从工作模式，并可通过 4 线实现设备的通讯。

SPI 模块支持 SPI 模式及 SSI 模式。SPI 模式下支持 MASTER 模式及 SLAVE 模式。具备深度为 8 的 FIFO，速率及帧宽度可灵活配置。其结构图如图 6-41 SPI 模块结构框图所示。

除了支持 SPI 协议外，还可支持 SSI 协议和 I2S 协议，并支持 SPIFLASH 的 4 线快速读操作。

6.14.2 特性

SPI 模式

- 支持主机模式和从机模式
- 支持 SPI 和 SSI 两种帧结构
- 内置深度为 8 的 FIFO，作为接收和发送数据的缓存
- 支持 DMA
- 数据位数 4~16bit 可配置
- 可编程时钟极性和相位
- 支持 LSB 和 MSB 可配置

I2S 模式

- 支持全双工或半双工通讯
- 支持主模式或从模式
- 8 位可编程线性预分频器，可实现精确的音频采样频率（8kHz 到 192kHz）
- 数据格式 8 位、16 位、24 位或 32 位可配置
- 支持 I2S Philips 标准、MSB justified 标准、PCM 标准（长帧和短帧同步）
- 支持 DMA
- 支持 LSB 和 MLB 可配置

SPIFLASH 模式

- 仅支持 4 线快速读操作

- Dummy clock 个数可配置
- 读命令可配置

6.14.3 模块结构框图

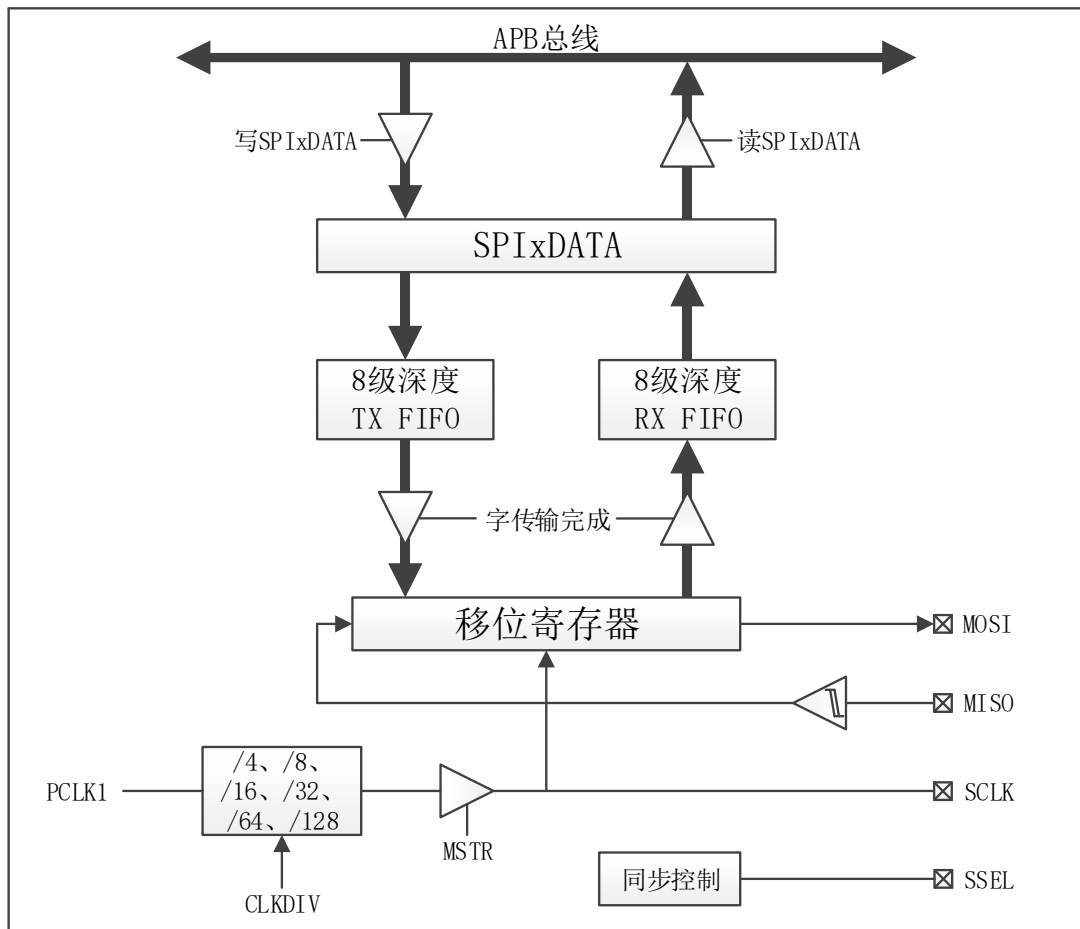


图 6-41 SPI 模块结构框图

6.14.4 功能描述

位速率的产生

SPI 模块包含一个可编程的位速率时钟分频器来生成串行输出时钟。串行位速率通过设置 CTRL 寄存器 CLKDIV 位对输入时钟进行分频来获得。分频值的范围为 4~512 分频值。计算公式如下
$$F_{\text{sclk_out}} = F_{\text{PCLK1}} / \text{SCKDIV}$$

作为主设备时，SPI_CLK 最高支持模块输入时钟 4 分频，即当时钟为 48MHz 时，最高可支持输出 12MHz 时钟。

作为从设备时，SPI_CLK 最高支持模块输入时钟 6 分频，即当时钟为 48MHz 时，最高支持输入 8MHz 时钟。

帧宽度

使能 SPI 模块前，可通过设置 CTRL 寄存器 SIZE 位选择数据帧长度，支持 4~16 位。设置该寄存器位时，需保证 SPI 处于关闭状态。

SPI 模式

使能 SPI 模块前，可通过设置 CTRL 寄存器中 FFS 位域选择为 SPI 模式。此时，可通过 CTRL 寄存器中 CPOL 和 CPHA 配置 SPI 模块时钟空闲状态极性与数据采样时间点。

当 CPOL=0，CPHA=0 时，时钟空闲状态为低电平，起始采样点为时钟上升沿。

当 CPOL=0，CPHA=1 时，时钟空闲状态为低电平，起始采样点为时钟下降沿。

当 CPOL=1，CPHA=0 时，时钟空闲状态为高电平，起始采样点为时钟下降沿。

当 CPOL=1，CPHA=1 时，时钟空闲状态为高电平，起始采样点为时钟上升沿。

输出波形如图 6-42 SPI 模式波形图所示：

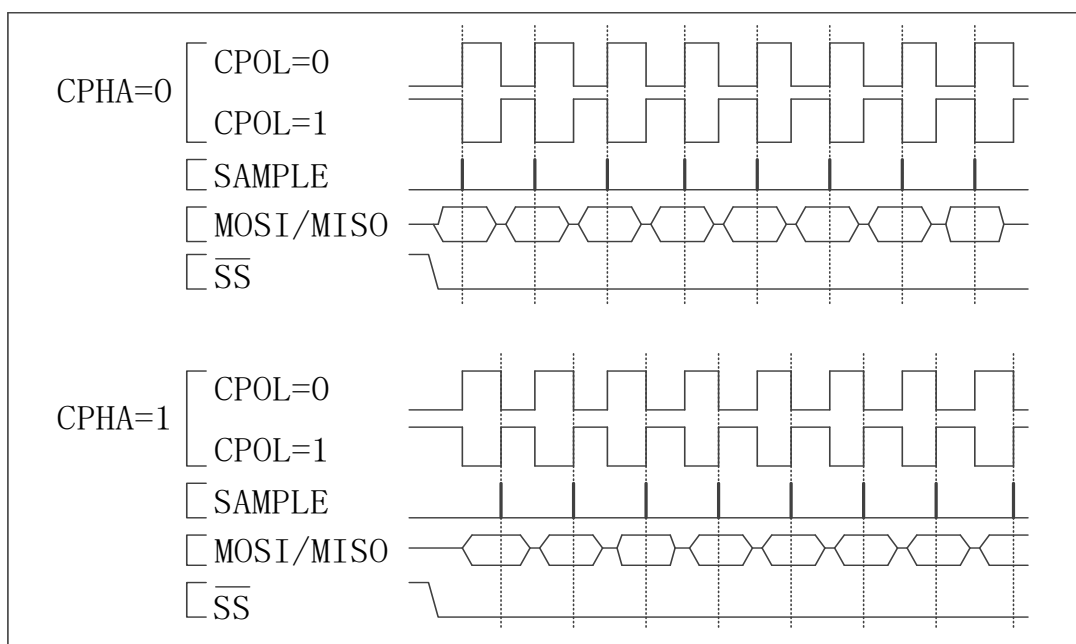


图 6-42 SPI 模式波形图

所有模式下，片选线均为发送一个数据后自动拉高，第二个数据再次拉低，因此当需要使用连续片选时，需使用 GPIO 模拟片选线。

SSI 模式

可通过设置 CTRL 寄存器中 FFS 位选择输出模式，当选择 SSI 模式时，单次输出波形如图 6-43 所示：

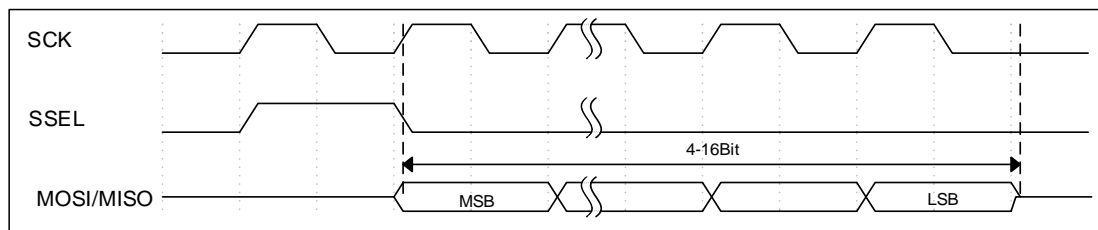


图 6-43 SSI 模式单次输出波

连续输出波形如图 6-44 所示：

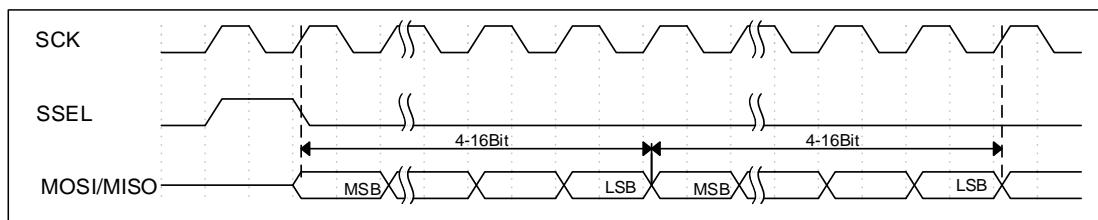


图 6-44 SSI 模式连续输出波形

I2S 模式

I2S 时钟

在寄存器 CLKEN0 中使能对应 I2S 模块的时钟源。

主机/从机接口

通过配置 I2SCR 寄存器 MSTR 位可选择 I2S 为主机/从机,同时需配置 CTRL 寄存器中的 MSTR 位。

串行总线的时钟 I2S_SCLK 由主机产生。字选择信号 I2S_WS 由主机产生,代表着新的数据字的开始和目标音频的通道。I2S_WS 和数据都在 I2S_SCLK 下降沿同步改变。主机模式下,主机输出 I2S_SCLK, I2S_WS 到从机。从机模式下, I2S_SCLK 和 I2S_WS 则由主机输入。

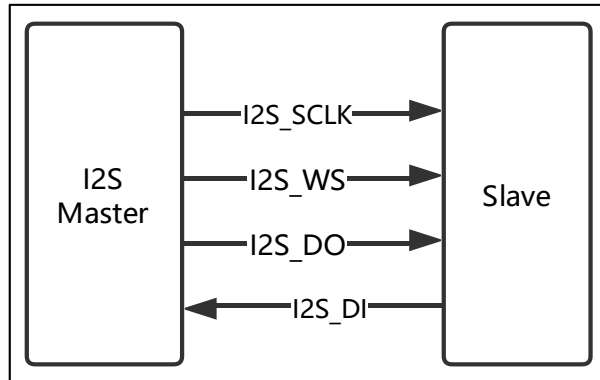


图 6-45 主机模式接口框图

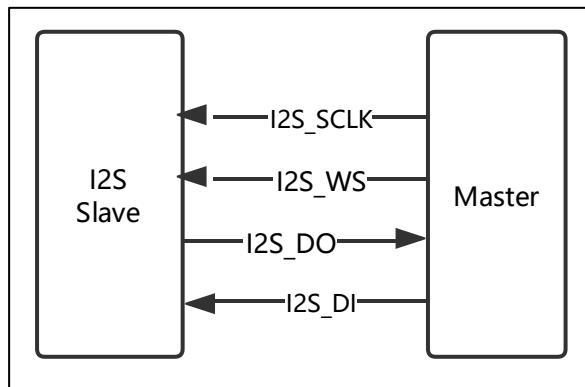


图 6-46 从机模式接口框图

I2S 操作

I2S 控制器支持飞利浦标准、MSB 对齐的数据、PCM 短帧标准、PCM 长帧标准,可配置 I2SCR 寄存器 I2SSTD 位

I2S_WS 信号指示当前传输的音频通道。可通过 I2SCR 寄存器 DATLEN 位配置数据字的位宽度,通过 CTRL 寄存器 LSBF 位配置数据传输的序列。

philips 数据格式时序图如图 6-47 所示:

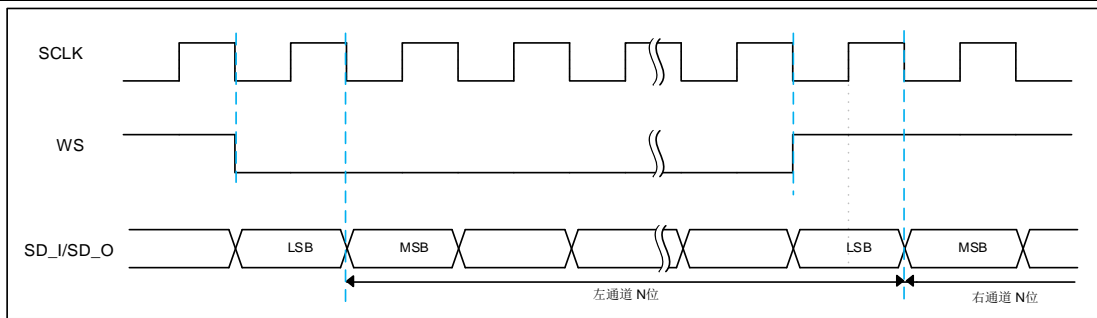


图 6-47 philips 数据格式

按 I2S 协议，发送的数据在 I2S_SCLK 的上升沿被读取，在下降沿发送。在 I2S 的数据格式里，MSB 在 I2S_WS 变化后的下一个 I2S_SCLK 周期的下降沿发送并锁存。在 MSB 对齐的数据格式里，I2S_WS 在每个音频通道的第一个数据位(MSB)发送时发生变化。

MSB 对齐数据格式如图 6-48 所示：

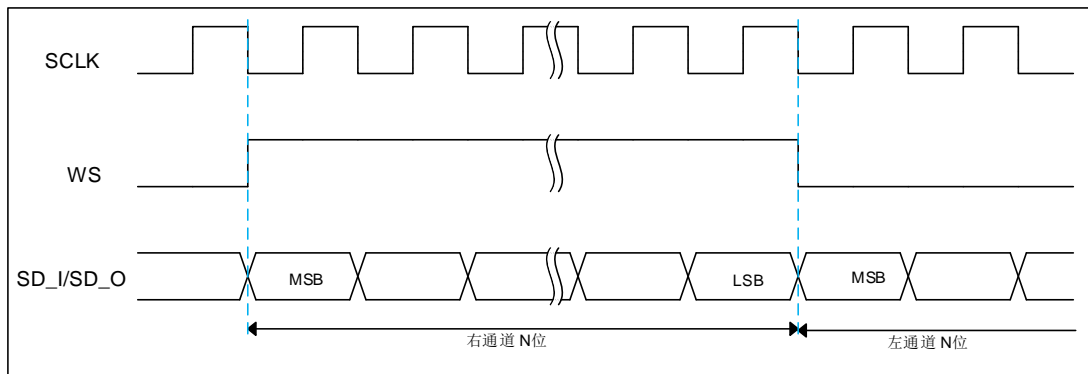


图 6-48 MSB 对齐数据格式

I2S 控制器还支持 PCM（短帧和长帧）格式的音频传输，可通过 I2SCR 寄存器 I2SSTD 位配置。在 PCM 协议里，I2S_WS 只是以一个上升沿的脉冲来作为音频段(或音频帧)的开始。因此，I2S_WS 在 PCM 协议里也被称为“帧开始”或“帧同步”信号。

在主机模式下，对于短帧同步，I2S_WS 同步信号的持续时间仅为一个周期。对于长帧同步，用户可以通过 I2SCR 寄存器 PCMSYNW 位来选择两种常用的“帧开始”脉冲宽度，一种是采用和通道宽度一致的脉冲宽度，另一种是采用一个 I2S_SCLK 周期的脉冲宽度。

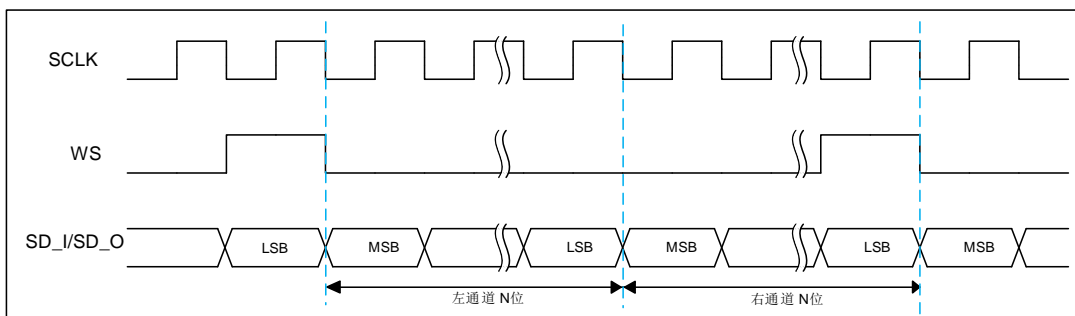


图 6-49 PCM 短帧数据格式

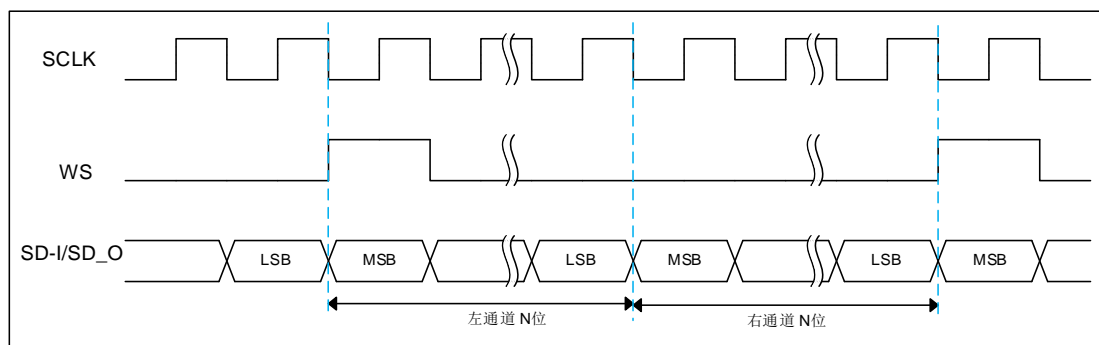


图 6-50 PCM 长帧数据格式 (PCMSYNW = 0)

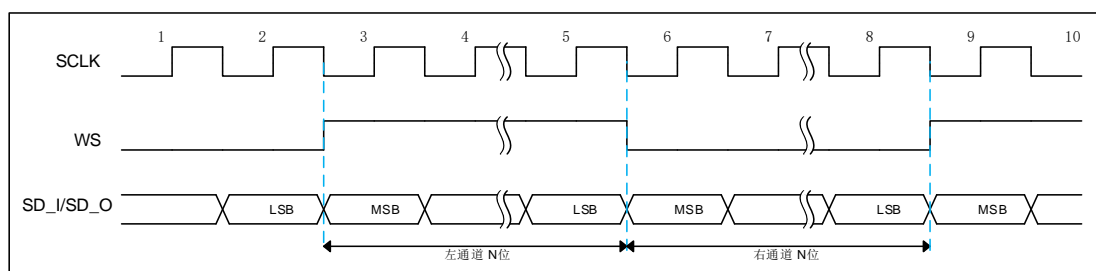


图 6-51 PCM 长帧数据格式 (PCMSYNW = 1)

SPIFLASH 模式

SPIFLASH 读支持 Standard SPI 模式和 Quad SPI 模式，写支持 Quad SPI。

PIFLASH 4 线模式只支持读操作，且 Dummy clock 个数以及读命令均可配置。其帧格式如图 6-52 所示：

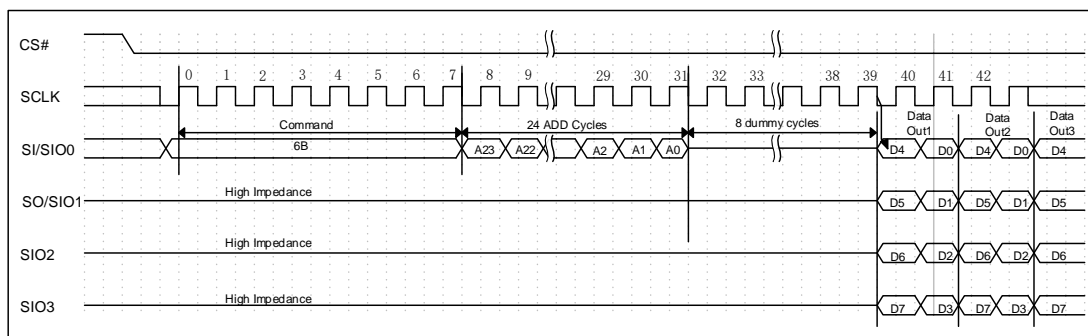


图 6-52 SPIFLASH 四线读帧格式

SPIFLASH 外部连接示意图如图 6-53 所示：

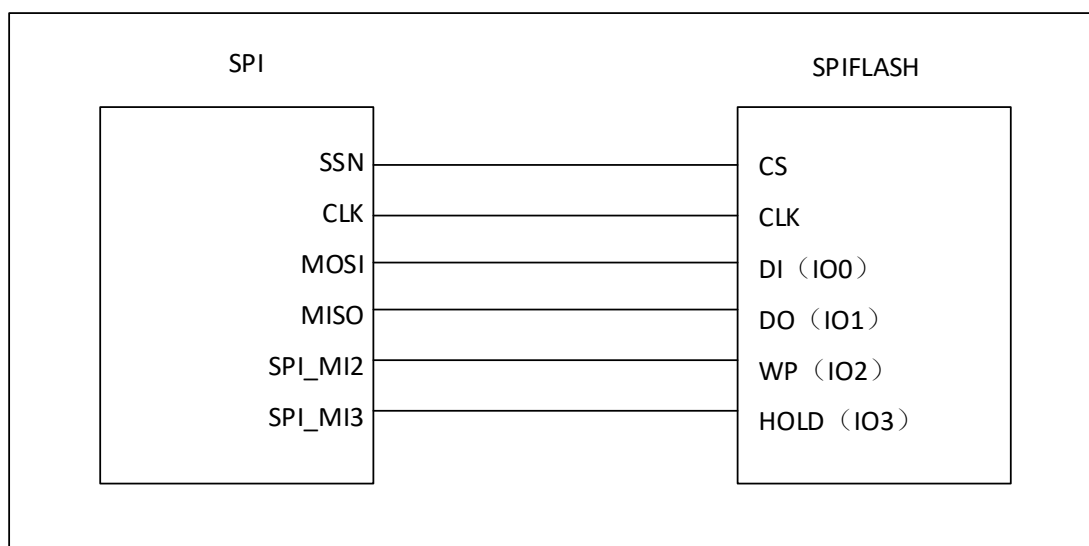


图 6-53 SPIFLASH 四线模式外部连接图

主设备操作

当 SPI 模块作为主模块工作时，操作流程如下：

- 通过 CTRL 寄存器 CLKDIV 位定义串行时钟波特率
- 设置 CTRL 寄存器 SIZE 位来选择数据位数
- 选择 CTRL 寄存器 CPOL 和 CPHA 位，定义数据传输和串行时钟间的相位关系。主、从设备的 CPOL 和 CPHA 位必须一致
- 配置 CTRL 寄存器 FFS 位定义数据帧格式，主、从设备的数据帧格式必须一致。
- 设置 CTRL 寄存器 MSTR 位为主模式
- 使能 CTRL 寄存器 EN 位

在主设备配置中，MOSI 引脚是数据输出，而 MISO 引脚是数据输入。

注意：当选择硬件提供的 CS 引脚作为从设备片选使能时，每传输一个字节的数，CS 引脚均会变高。因此，当从设备需要连续拉低的片选信号时，需要使用 GPIO 模拟 CS 信号。

从设备操作

在从模式下，SCK 引脚用于接收从主设备来的串行时钟。对 CTRL 寄存器中 CLKDIV 的设置不影响数据传输速率。

操作流程：

- 设置 CTRL 寄存器 SIZE 位来定义数据位数选择。
- 选择 CTRL 寄存器 CPOL 和 CPHA 位，与主设备一致。
- 配置 CTRL 寄存器 FFS 位定义数据帧格式。

- 设置 CTRL 寄存器 MSTR 位为从模式

在从设备配置中，MOSI 引脚是数据输入，MISO 引脚是数据输出。

FIFO 操作

发送 FIFO

通用发送 FIFO 是一个 32 位宽、8 单元深、先进先出的存储缓冲区。通过写 DATA 寄存器来将数据写入发送 FIFO，数据在由发送逻辑读出之前一直保存在发送 FIFO 中。并行数据在进行串行转换并通过 MOSI 管脚分别发送到相关的从机之前先写入发送 FIFO。

接收 FIFO

通用接收 FIFO 是一个 32 位宽、8 单元深、先进先出的存储缓冲区。从串行接口接收到的数据在读出之前一直保存在缓冲区中，通过读 DATA 寄存器来访问读 FIFO。从 MISO 管脚接收到的串行数据在分别并行加载到相关的主机接收 FIFO 之前先进行记录。

可通过中断使能寄存器 IE、中断状态寄存器 IF、状态寄存器 STAT 对 FIFO 状态及中断进行查询与控制。

中断配置与清除

可通过配置中断使能寄存器 IE 相应位使能中断。当中断触发后，中断标志寄存器 IF 对应位置 1。如需清除此标志，需在对应标志位中写 1 清零（R/W1C），否则中断在开启状态下会一直进入。

6.14.5 寄存器映射

名称	偏移	类型	复位值	描述
SPI0 BASE: 0x40044000				
SPI1 BASE: 0x40044800				
CTRL	0x00	R/W	0x009e 1172	SPI 控制寄存器
DATA	0x04	R/W	0x0000 0000	SPI 数据寄存器
STAT	0x08	R/W	0x0001 0006	SPI 状态寄存器
IE	0x0C	R/W	0x0000 0000	SPI 中断使能寄存器
IF	0x10	R/W1C	0x0000 0000	SPI 中断状态寄存器
I2SCR	0x14	R/W	0x0000 0046	I2S 控制寄存器
I2SPR	0x18	R/W	0x0000 0000	I2S 预分频寄存器
SPIFLASHCR	0x20	R/W	0x0000 0007	SPIFLASH 控制寄存器
SPIFLASHADDR	0x24	R/W	0x0000 0007	SPIFLASH 地址配置寄存器

6.14.6 寄存器描述

控制寄存器 CTRL

寄存器	偏移	类型	复位值	描述
CTRL	0x00	R/W	0x009e 1172	SPI 控制寄存器

31	30	29	28	27	26	25	24
-		INNOSPL	LSBF	-		TFCLR	RFCLR
23	22	21	20	19	18	17	16
TFTHR			RFTHR			SSN	FILTE
15	14	13	12	11	10	9	8
DMARXEN	DMATXEN	FAST	MSTR	FFS		CPOL	CPHA
7	6	5	4	3	2	1	0
SIZE				EN	CLKDIV		

位域	名称	描述
31:30	-	-
29	INNOSPL	输入信号不进行采样控制 0: 输入信号处理方式 FILTE 寄存器来控制 1: 输入信号不进行任何采样 注: 若不进行采样, 则输入信号直接进行电路进行工作, 可最大化的提高传输速率, 但会降低可靠性。该为有效后, SPI 的传输速率在理论上无论主从模式全双工还是单工, 最大的传输速率可达到 pclk1 的 2 分频。
28	LSBF	LSB 配置寄存器 1: 数据按照 LSB 发送 (发送时, TX 寄存器数据的 bit0 位会首先被发出; 接收时, 接收的第一个 bit 数据会放到 RX 寄存器的 bit0 位) 0: 数据按照 MSB 发送 (发送时, TX 寄存器数据的最高位会首先被发出; 接收时, 接收的第一个 bit 数据会放到 RX 寄存器的最高位) 注: 不适用于 SPIFLASH 模式
27:26	-	-
25	TFCLR	发送 FIFO 清除控制位 1: 发送 FIFO 清除有效 0: 发送 FIFO 清除无效
24	RFCLR	接收 FIFO 清除控制位 1: 接收 FIFO 清除有效 0: 接收 FIFO 清除无效

23:21	TFTHR	<p>发送 FIFO 达到设置水位后产生中断配置位</p> <p>000: 发送 FIFO 中最多有 0 个数据</p> <p>001: 发送 FIFO 中最多有 1 个数据</p> <p>010: 发送 FIFO 中最多有 2 个数据</p> <p>011: 发送 FIFO 中最多有 3 个数据</p> <p>100: 发送 FIFO 中最多有 4 个数据</p> <p>101: 发送 FIFO 中最多有 5 个数据</p> <p>110: 发送 FIFO 中最多有 6 个数据</p> <p>111: 发送 FIFO 中最多有 7 个数据</p>
20:18	RFTHR	<p>接收 FIFO 达到设置水位后会产生中断配置位</p> <p>000: 接收 FIFO 中至少有 1 个数据</p> <p>001: 接收 FIFO 中至少有 2 个数据</p> <p>010: 接收 FIFO 中至少有 3 个数据</p> <p>011: 接收 FIFO 中至少有 4 个数据</p> <p>100: 接收 FIFO 中至少有 5 个数据</p> <p>101: 接收 FIFO 中至少有 6 个数据</p> <p>110: 接收 FIFO 中至少有 7 个数据</p> <p>111: 接收 FIFO 中至少有 8 个数据</p>
17	SSN	<p>SSN 在传输过程中是否出现控制位。(在数据帧为 SPI 模式下, 并且配置主模式工作时, 通过该位可控制在传输过程中每帧数据之间是否需要 SSN 拉高)</p> <p>0: 传输过程中 SSN 始终为 0</p> <p>1: 传输过程中每一帧数据之间会将 SSN 至少拉高 0.5 个 SCK 周期</p>
16	FILTE	<p>输入信号去抖控制</p> <p>0: 对输入信号不进去抖操作</p> <p>1: 对输入信号进行去抖操作</p>
15	DMARXEN	<p>DMA 读 SPI 模式选择</p> <p>1: 通过 DMA 读 FIFO</p> <p>0: 通过 MCU 写 FIFO</p>
14	DMATXEN	<p>DMA 写 SPI 模式选择</p> <p>1: 通过 DMA 写 FIFO</p> <p>0: 通过 MCU 写 FIFO</p>
13	FAST	<p>快速模式选择</p> <p>1: SPI 的 SCLK 为 pclk1 的 2 分频</p> <p>0: SPI 的 SCLK 由 CLKDIV 控制</p> <p>注: 仅适用于 SPI 模式</p>
12	MSTR	<p>主从模式选择</p> <p>1: SPI 系统配置为主器件模式</p> <p>0: SPI 系统配置为从器件模式</p> <p>注: I2S 模式时仍需配置此位</p>

11:10	FFS	<p>数据帧格式选择</p> <p>00: SPI 模式</p> <p>01: SSI 模式</p> <p>10: I2S 模式</p> <p>11: SPI FLASH 模式</p>
9	CPOL	<p>时钟极性选择</p> <p>0 = 串行时钟空闲状态为低电平, 有效电平为高电平</p> <p>1 = 串行时钟空闲状态为高电平, 有效电平为低电平</p> <p>注: 仅适用于 SPI 模式</p>
8	CPHA	<p>时钟相位选择</p> <p>0 = 在串行时钟的第一个跳变沿采样数据</p> <p>1 = 在串行时钟的第二个跳变沿采样数据</p> <p>注: 仅适用于 SPI 模式</p>
7:4	SIZE	<p>数据位数选择</p> <p>0000: 保留</p> <p>0001: 保留</p> <p>0010: 保留</p> <p>0011: 4bit 数据</p> <p>0100: 5bit 数据</p> <p>0101: 6bit 数据</p> <p>0110: 7bit 数据</p> <p>0111: 8bit 数据</p> <p>1000: 9bit 数据</p> <p>1001: 10bit 数据</p> <p>1010: 11bit 数据</p> <p>1011: 12bit 数据</p> <p>1100: 13bit 数据</p> <p>1101: 14bit 数据</p> <p>1110: 15bit 数据</p> <p>1111: 16bit 数据</p> <p>注: 仅适用于 SPI 模式</p>
3	EN	<p>SPI 使能位</p> <p>0: 禁止</p> <p>1: 使能</p> <p>注 1: 仅适用于 SPI 模式</p> <p>注 2: 该寄存器使能后, 若在主模式下, 当发送 FIFO 有数据时则开始启动数据帧传输; 在从模式下, 等待数据帧传输</p>

2:0	CLKDIV	<p>波特率选择</p> <p>000: PCLK14 分频</p> <p>001: PCLK18 分频</p> <p>010: PCLK116 分频</p> <p>011: PCLK132 分频</p> <p>100: PCLK164 分频</p> <p>101: PCLK1128 分频</p> <p>110: PCLK1256 分频</p> <p>111: PCLK1512 分频</p> <p>注: 仅适用于 SPI 模式</p>
-----	--------	---

数据寄存器 DATA

寄存器	偏移	类型	复位值	描述
DATA	0x04	R/W	0x0000 0000	SPI 数据寄存器

31	30	29	28	27	26	25	24
DATA							
23	22	21	20	19	18	17	16
DATA							
15	14	13	12	11	10	9	8
DATA							
7	6	5	4	3	2	1	0
DATA							

位域	名称	描述
31:0	DATA	SPI 接收/发送数据寄存器 读操作从接收 FIFO 中读出接收到的数据 写操作将数据写入发送 FIFO 中 注：若数据不是 32bit，则按照右对齐进行排列，高位不关心。

状态寄存器 STAT

寄存器	偏移	类型	复位值	描述
STAT	0x08	R/W	0x0001 0006	SPI 状态寄存器

31	30	29	28	27	26	25	24
-							
23	22	21	20	19	18	17	16
-							
15	14	13	12	11	10	9	8
BUSY	-			RFLVL			TFLVL
7	6	5	4	3	2	1	0
TFLVL		RFOV	RFF	RFNE	TFNF	TFE	WTC

位域	名称	描述
31:16	-	-
15	BUSY	SPI 传输忙标志位 0: 表示 SPI 未进行传输 1: 表示 SPI 正在进行传输 注: 仅适用于 SPI 模式
14:12	-	-
11:9	RFLVL	接收 FIFO 数据深度位标志, RO 000: RFF 为 1 时, 表示 FIFO 内有 8 组数据 RFF 为 0 时, 表示 FIFO 内没有数据; 001: 表示 FIFO 内有 1 组数据; 010: 表示 FIFO 内有 2 组数据; 011: 表示 FIFO 内有 3 组数据; 100: 表示 FIFO 内有 4 组数据; 101: 表示 FIFO 内有 5 组数据; 110: 表示 FIFO 内有 6 组数据; 111: 表示 FIFO 内有 7 组数据;
8:6	TFLVL	发送 FIFO 数据深度位标志, RO 000: TFNF 为 0 时, 表示 FIFO 内有 8 组数据 TFNF 为 1 时, 表示 FIFO 内没有数据; 001: 表示 FIFO 内有 1 组数据; 010: 表示 FIFO 内有 2 组数据; 011: 表示 FIFO 内有 3 组数据; 100: 表示 FIFO 内有 4 组数据; 101: 表示 FIFO 内有 5 组数据; 110: 表示 FIFO 内有 6 组数据; 111: 表示 FIFO 内有 7 组数据;

5	RFOV	接收 FIFO 溢出标志，软件清零，写清零 0: 没溢出 1: 溢出
4	RFF	接收 FIFO 满标志 0: 非满 1: 满
3	RFNE	接收 FIFO 非空标志 0: 空 1: 非空
2	TFNF	发送 FIFO 非满标志 0: 满 1: 非满
1	TFE	发送 FIFO 空标志 0: 非空 1: 空
0	WTC	SPI 数据帧传输结束标志 每次数据帧传输结束后，该标志会被置位。 软件清零，写 1 清零。 注：仅适用于 SPI 模式

中断使能寄存器 IE

寄存器	偏移	类型	复位值	描述
IE	0x0C	R/W	0x0000 0000	SPI 中断使能寄存器

31	30	29	28	27	26	25	24
-							
23	22	21	20	19	18	17	16
-							
15	14	13	12	11	10	9	8
-						WTC	FTC
7	6	5	4	3	2	1	0
-	TFTHR	RFTHR	TFHF	TFE	RFHF	RFF	RFOV

位域	名称	描述
31:10	-	-
9	WTC	SPI 传输结束中断使能
8	FTC	SPI 数据帧传输结束中断使能
7	-	-
6	TFTHR	发送 FIFO 达到设定水位中断使能
5	RFTHR	接收 FIFO 达到设定水位中断使能
4	TFHF	发送 FIFO 半满使能
3	TFE	发送 FIFO 空中断使能
2	RFHF	接收 FIFO 半满使能
1	RFF	接收 FIFO 满中断使能
0	RFOV	接收 FIFO 溢出中断使能

中断状态寄存器 IF

寄存器	偏移	类型	复位值	描述
IF	0x10	R/W1C	0x0000 0000	SPI 中断状态寄存器

31	30	29	28	27	26	25	24
-							
23	22	21	20	19	18	17	16
-							
15	14	13	12	11	10	9	8
-						WTC	FTC
7	6	5	4	3	2	1	0
-	TFTHR	RFTHR	TFHF	TFE	RFHF	RFF	RFOV

位域	名称	描述
31:10	-	-
9	WTC	SPI 传输结束中断标志 1: 中断 0: 未中断 写 1 清中断
8	FTC	SPI 数据帧传输结束中断标志 1: 中断 0: 未中断 写 1 清中断
7	-	-
6	TFTHR	发送 FIFO 达到设定水位中断标志 1: 中断 0: 未中断 写 1 清中断
5	RFTHR	接收 FIFO 达到设定水位中断标志 1: 中断 0: 未中断 写 1 清中断
4	TFHF	发送 FIFO 半满中断标志 1: 中断 0: 未中断 写 1 清中断状态
3	TFE	发送 FIFO 空中断标志 1: 中断 0: 未中断 写 1 清中断状态

2	RFHF	接收 FIFO 半满中断标志 1: 中断 0: 未中断 写 1 清中断状态
1	RFF	接收 FIFO 满中断标志 1: 中断 0: 未中断 写 1 清中断状态
0	RFOVF	接收 FIFO 溢出中断标志 1: 中断 0: 未中断 写 1 清中断状态

I2S 控制寄存器 I2SCR (仅在 I2S 模式下有效)

寄存器	偏移	类型	复位值	描述
I2SCR	0x14	R/W	0x0000 0046	I2S 控制寄存器

31	30	29	28	27	26	25	24
-							
23	22	21	20	19	18	17	16
-							CHSIDE
15	14	13	12	11	10	9	8
-						MCLKEN	PCMSYNW
7	6	5	4	3	2	1	0
DATLEN		I2SSTD		I2SEN	MSTR	DOEN	DIEN

位域	名称	描述
31:17	-	-
16	CHSIDE	通道信息 0: 发送或接收左通道数据 1: 发送或接收右通道数据 注 1: 仅在 I2S 模式有效, 并且 PCM 标准下没有意义 注 2: 主模式下发送的数据, 默认首先发送左通道数据 注 3: 从模式下接收到的数据可通过该寄存器来判断为左通道数据或右通道数据
15:10	-	-
9	MCLKEN	主时钟输出使能 0: 禁止主时钟输出 1: 启动主时钟输出
8	PCMSYNW	PCM 长帧同步脉冲宽度 (仅在 I2SSTD=11 时生效) 0: 一个 SCLK 时钟宽度 1: 一个数据字长宽度
7:6	DATLEN	数据字长传输宽度选择 00: 8 位数据宽度 01: 16 位数据宽度 10: 24 位数据宽度 11: 32 位数据宽度
5:4	I2SSTD	I2S 标准选择 00: I2S philips 标准 01: MSB justified 标准 (左对齐) 10: PCM 短帧标准 11: PCM 长帧标准

3	I2SEN	<p>I2S 使能控制位</p> <p>0: 禁止</p> <p>1: 使能</p> <p>注 1: 如果该位置 1, 主模式下, SCLK 将会启动输出</p> <p>注 2: 当作为从模式, 若一组数据接收或发送完成后, 需要关闭 I2SEN。</p> <p>注 3: I2S 工作在从模式, 当该位被置位 1 后, 电路将检查到的有效一个完整帧作为接收和发送的起始。例如, 若 I2SEN=1 后, 主设备才开始发出完整帧的 SCLK 时钟和 WS 信号, 则从设备会立刻认为该完整帧是有效帧, 进行正常接收和发送; 若 I2SEN=1 前, 主设备已开始进行帧的 SCLK 和 WS 信号发送, 那么当 I2SEN=1 时, 从设备会检查到下一个有效完整帧才开始正常接收和发送。</p>
2	MSTR	<p>I2S 模式选择</p> <p>1: 主模式 (SCLK/WS 输出)</p> <p>0: 从模式 (SCLK/WS 输入)</p> <p>注: 此模式下仍需配置 CTRL 寄存器中 MSTR 位选择主从模式</p>
1	DOEN	<p>1: SD_O 输出数据</p> <p>0: SD_O 无效</p>
0	DIEN	<p>1: SD_I 输入数据</p> <p>0: SD_I 无效</p>

I2S 预分频寄存器 I2SPR (仅在 I2S 模式下有效)

寄存器	偏移	类型	复位值	描述
I2SPR	0x18	R/W	0x0000 0000	I2S 预分频寄存器

31	30	29	28	27	26	25	24
-							
23	22	21	20	19	18	17	16
-				SCLKDIV			
15	14	13	12	11	10	9	8
SCLKDIV							
7	6	5	4	3	2	1	0
-		MCLKDIV					

位域	名称	描述
31:20	-	-
19:8	SCLKDIV	位时钟预分频 $F_{sclk} = F_{pclk1} / (2 * (SCLKDIV + 1))$ 注：在使用过程中，该数值不能配为 0。
7:6	-	-
5:0	MCLKDIV	主时钟预分频 $F_{mclk} = F_{pclk1} / (2 * (MCLKDIV + 1))$ 一般，主时钟的速率是采样频率的 256 倍或 384 倍。

SPIFLASH 控制寄存器 SPIFLASHCR (仅在 SPI FLASH 模式下有效)

寄存器	偏移	类型	复位值	描述
SPIFLASHCR	0x20	R/W	0x0000 0007	SPIFLASH 控制寄存器

31	30	29	28	27	26	25	24
-							
23	22	21	20	19	18	17	16
-							
15	14	13	12	11	10	9	8
REVDATANUM							
7	6	5	4	3	2	1	0
-			SPIFLASHEN	DUMMYCLKNUM			

位域	名称	描述
31:16	-	-
15:8	REVDATANUM	所需接收字节数据配置寄存器 待接收 (REV_DATA_NUM+1) 个数据
7:5	-	-
4	SPIFLASHEN	SPIFLASH 使能控制位 0: 禁止 1: 使能
3:0	DUMMYCLKNUM	dummy clk 数量配置寄存器 DUMMY CLK= DUMMY_CLK_NUM+1

SPIFLASH 地址配置寄存器 SPIFLASHADDR (仅在 SPI FLASH 模式下有效)

寄存器	偏移	类型	复位值	描述
SPIFLASHADDR	0x24	R/W	0x0000 0007	SPIFLASH 地址配置寄存器

31	30	29	28	27	26	25	24
SPIFLASHADDR							
23	22	21	20	19	18	17	16
SPIFLASHADDR							
15	14	13	12	11	10	9	8
SPIFLASHADDR							
7	6	5	4	3	2	1	0
SPIFLASHADDR							

位域	名称	描述
31:0	SPIFLASHADDR	SPIFLASH 地址

6.15 脉冲宽度调制（PWM）发生器

6.15.1 概述

SWM190 系列所有型号 PWM 操作均相同，不同型号 PWM 通道数可能不同。使用前需使能 PWM 模块时钟。

PWM 模块提供了 4 组（PWM0、PWM1、PWM2、PWM3）、8 路（PWM0A、PWM0B、PWM1A、PWM1B、PWM2A、PWM2B、PWM3A、PWM3B）独立通道，支持边沿模式、中心对称模式。

中心对称模式下，输出是互补输出。如 PWM0A 驱动 PWM0A 和 PWM0AN 两个输出信号，两个信号周期相等、电平值相反，且可设置死区。

6.15.2 特性

- 4 组 28 位宽 PWM 控制，最多可产生 16 路 PWM 信号
- 支持边沿、中心对称模式
- 每个 PWM 的输出可以独立选择反相输出
- 提供新周期开始中断，高电平结束中断、刹车中断以及中心对称模式下的半周期中断
- 支持硬件死区设置
- 可选择初始输出电平选择
- PWM 输出的固定值可配
- PWM 空闲状态下的输出可配
- 支持刹车功能
- 支持硬件自动触发 ADC 采样

6.15.3 模块结构框图

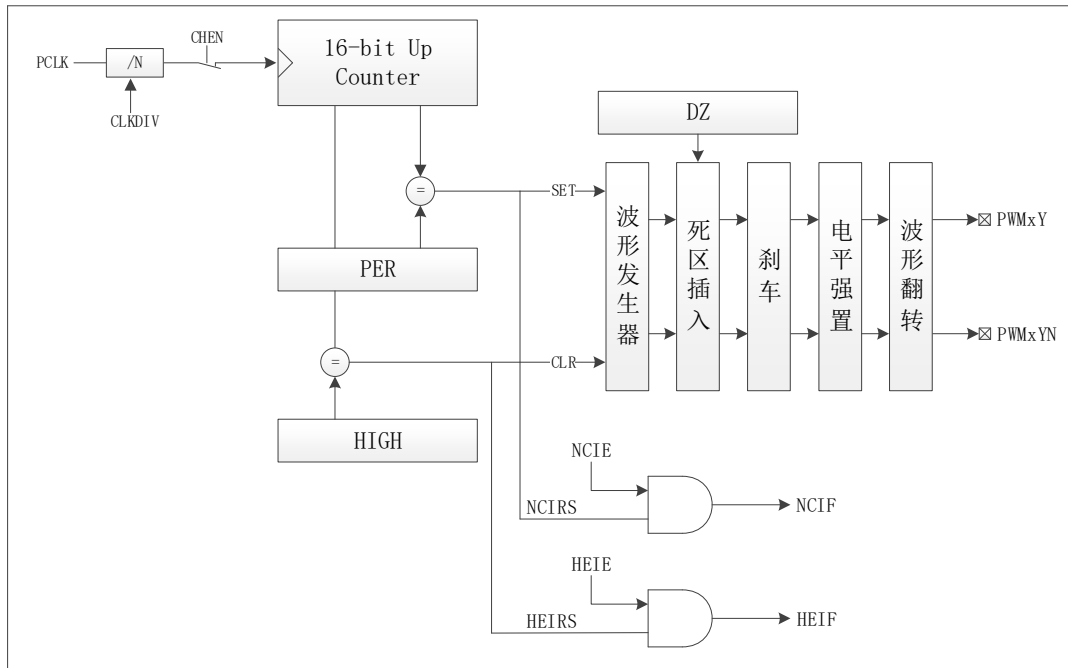


图 6-54 PWM 模块结构框图

6.15.4 功能描述

时钟分频

通过 CLKDIV 寄存器, 可进行 PWM 计数时钟周期配置, 支持计数周期最多为 PWM 模块时钟周期的 128 倍。

注意: 分频寄存器需要在初始电平设置完成后进行配置。

PWM 模块建议按照如下顺序配置

- 配置初始电平
- 配置周期及中断相关寄存器
- 初始化时钟分频
- 引脚功能切换
- PWM 使能

死区保护

PWM 输出时 Dead Zone(死区)的作用是在电平翻转时插入一个时间间隔, 避免关闭前一个设备和打开后一个设备时, 因为开关速度的问题, 出现同时开启状态而增加负荷的情况(在没有彻底关闭前打开了后一个设备), 尤其是电流过大时容易造成短路等损坏设备。

此 PWM 模块每一路 PWM 的死区都独立配置, 但边沿模式不支持死区配置, 中心对称模式下可配。死区效果为将上升沿推后指定周期, 但其配置值必须小于高电平持续时长的配置值, 且当高电平周期设置为全 0 或者等于周期数时, 死区设置失效。

死区示意图如图 6-55 所示:

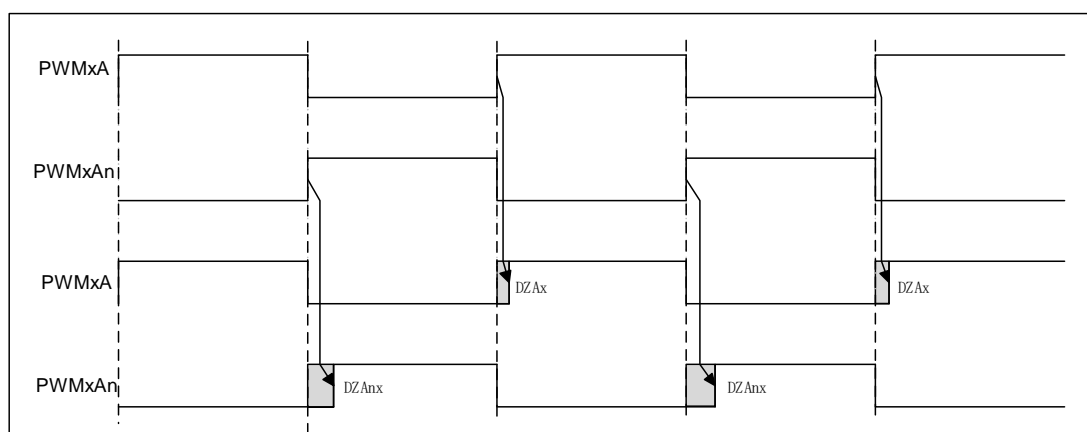


图 6-55 PWM 死区示意图

模式选择

通过配置 MODEx 寄存器, 配置 PWM 输出模式, 包括边沿、中心对称模式。

半周期中断只存在于中心对称模式下。

边沿模式

边沿模式下，每一路 PWM 输出独立配置，彼此间相互无影响，PWM 计数周期、高电平持续时长以及起始输出电平可独立配置。

支持的中断类型为：

- 新周期开始中断
- 高电平结束中断
- 刹车中断

此模式下，周期从 1 开始计数至设置值。即设置为 A 的情况下，记录长度为 A，示意图如图 6-56 所示：

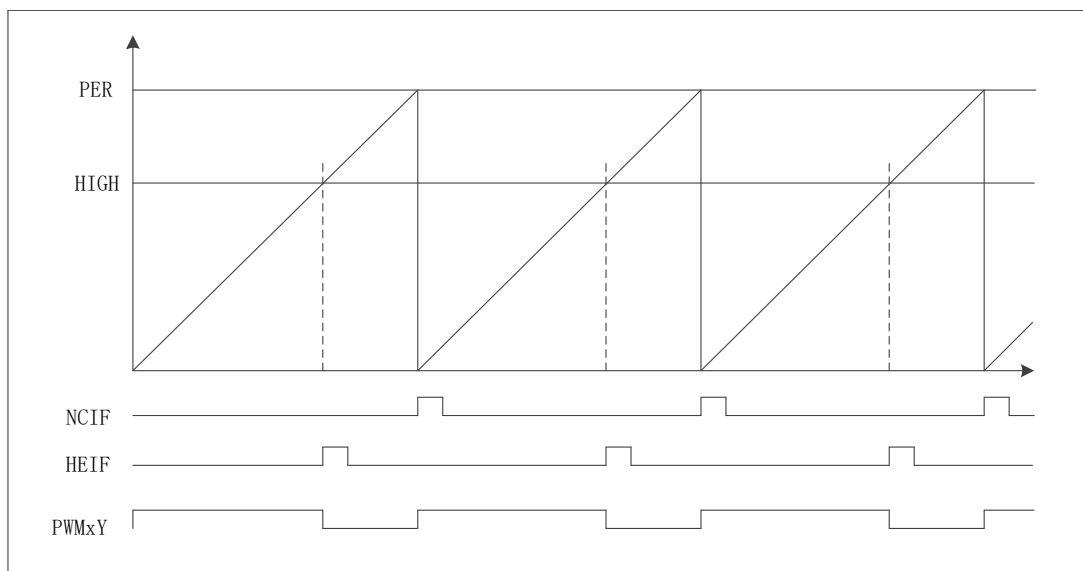


图 6-56 边沿模式

中心对称模式

PWMxA 和 PWMxB 两路输出互相独立，且各自都有其反相输出引脚。与边沿模式相比，是中心对称模式精度加倍、频率减半。

此模式下支持的中断类型为：

- 新周期开始中断
- 高电平结束中断
- 半周期中断
- 刹车中断

在此模式下，PWM 计数周期、高电平持续时长、死区长度以及起始输出电平可独立配置。此模式具有半周期中断功能（即中心点中断），且该功能仅存在于此模式下，其他模式不可用。每一

路均可单独进行使能、屏蔽及查询操作。详情请参考寄存器 HCIE、HCIF、HCIM、HCIRS 寄存器。

此模式下，周期从 1 开始计数至设置值，然后从设置值计数至 1，进入下个周期。即设置值为 A 的情况下，周期总长度为 2A，示意图如图 6-57 所示：

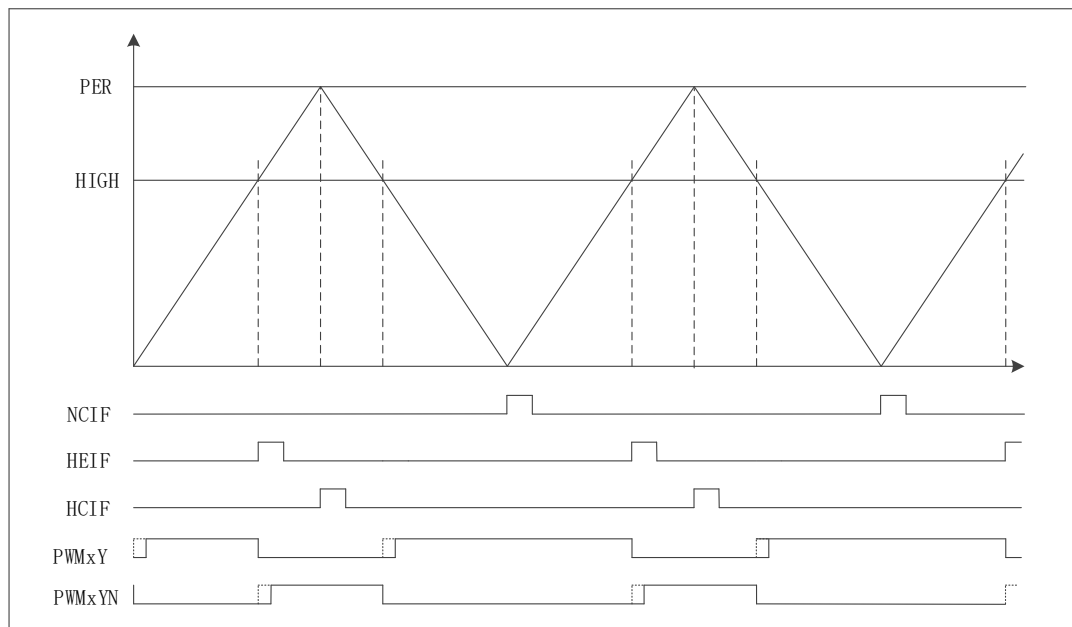


图 6-57 中心对称模式带死区

在此模式下，在半周期和整周期处都会更新高电平周期、计数周期、以及 ADC 触发阈值。

周期、占空比的设置值，在周期的起始点和中心点进行更新。中心对称模式下周期更新示意图如图 6-58 图 6-59 所示：

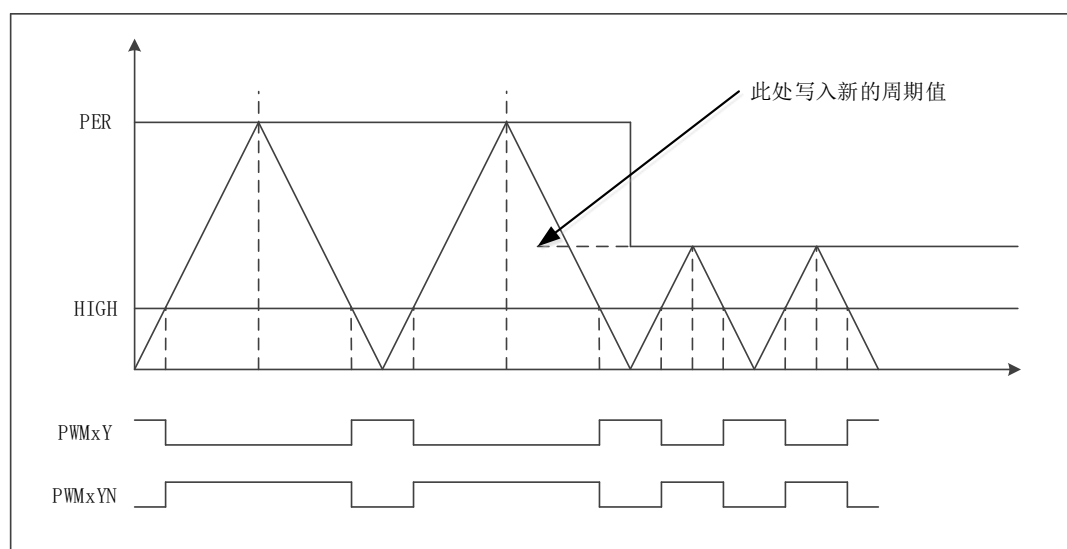


图 6-58 中心对称模式周期结束更新示意图

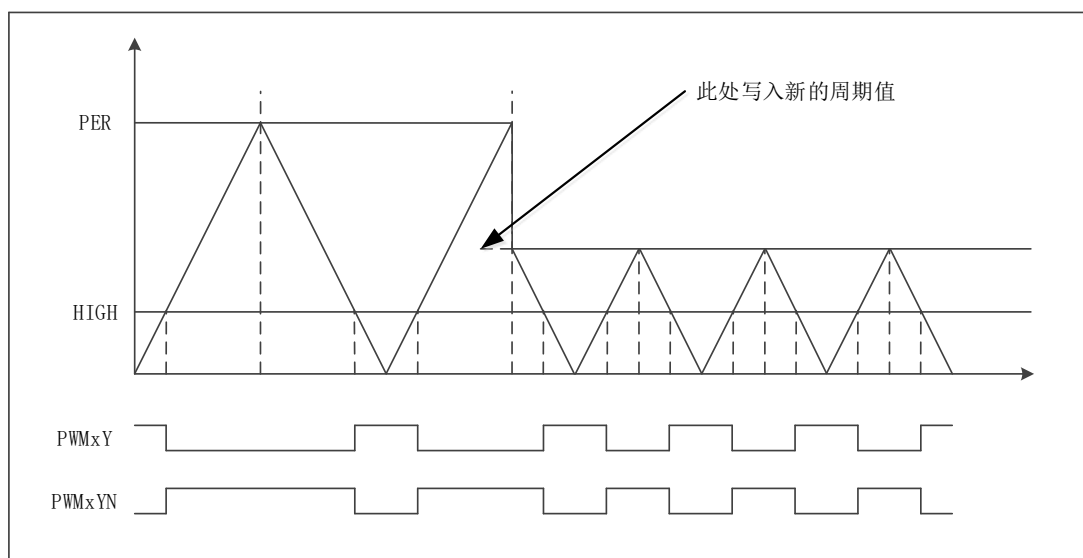


图 6-59 中心对称模式半周期更新示意图

触发 SAR ADC 采样

PWM 在任意模式下都可以触发 ADC，每一路输出独立的 ADC 触发信号，且每个周期可以设置两个 ADC 触发点。

将 SAR ADC CTRL 寄存器中 TRIG 方式设置为 PWM 触发。每路 PWM 对应 2 个 VALUE 寄存器值，当 PWM 计数到指定值，可触发 ADC 进行采样。

具体配置方式如下：

- 配置 PWMx 路触发 ADC 控制寄存器，设置触发点是否有效以及 PWM 触发 ADC 时间点。在对称模式下，前半周期为设置值，后半周期为设置值的对称点
- 配置 ADC 的触发方式为 PWM 触发
- 使能 PWM 模块 EN 位，当计数值到达 VALUE 设置值时，触发 ADC CTRL 寄存器中选中的通道 (CHx) 进行采样，采样完成后，将产生 EOC 标志位，并产生 ADC 中断

对于边沿模式，ADC 触发点可设置 2 个点，整个边沿对称周期内触发 2 次。当 2 个点距离过近时，第 2 个点将会被丢弃。

对于中心对称模式，ADC 触发点可设置 2 个点，设置的每个点都有唯一对应点，设置前半周期采样点后，后半周期也会在对称点进行触发。当 2 个点距离过近时，第 2 个点将会被丢弃。

示意图如图 6-60 所示：

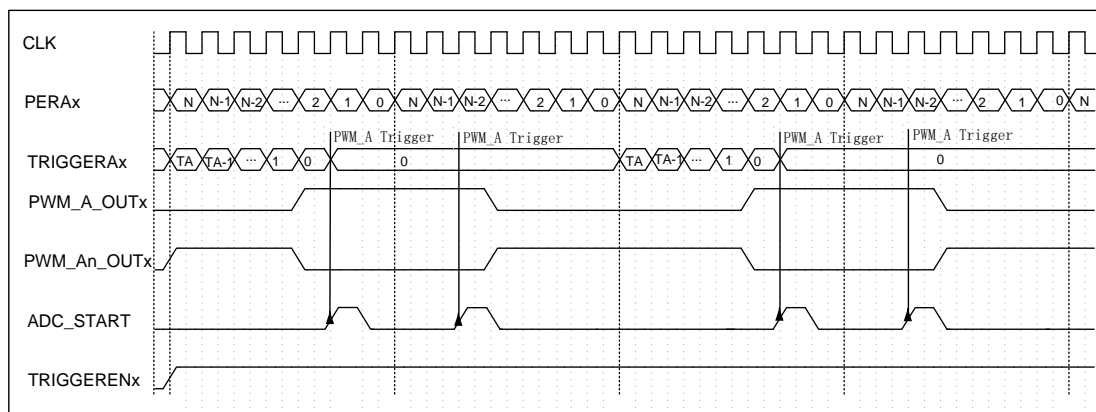


图 6-60 中心对称模式下 PWM 触发 ADC 采样示意图

中断配置与清除

PWM 模块提供了高电平结束中断、新周期起始中断及半周期中断，每一路均可单独进行使能、屏蔽及查询操作。每组 PWM（2 路）共享一根中断线。通过 IE 寄存器、IF 寄存器、IM 寄存器、IRS 寄存器进行操作。IRS 寄存器只受 EN 寄存器影响，当 IM 寄存器使能后，IF 寄存器对应位将被屏蔽。不同模式下工作方式如下：

- 所有模式下，均通过对 IF 寄存器写 1 清除对应中断
- 对于边沿模式，每路均可单独产生中断
 - 新周期开始中断
 - 高电平结束中断
 - 刹车中断
- 对于中心对称模式，可发生半周期中断
 - 新周期开始中断
 - 高电平结束中断
 - 刹车中断
 - 半周期中断

可通过配置刹车中断使能寄存器 BRKIE、中断使能寄存器 IE、半周期中断使能寄存器 HCIE 等相关寄存器中相应位使能中断。当中断触发后，中断标志寄存器 BRKIF、NCIF、HEIF、HCIF 对应位置 1。如需清除此标志，需在对应标志位中写 1 清零 (R/W1C)，否则中断在开启状态下会一直进入。

此模块还具备中断屏蔽功能。当配置了中断屏蔽寄存器 IM 时，即使数据传输结束，也不会产生中断。

刹车与暂停功能

PWM 模块支持内部软件操作对输出进行暂停（即强制输出高/低电平，但 PWM 模块计数依然继续进行），外部信号输入对输出进行刹车。

暂停功能

PWM0~3 都支持内部软件操作对输出进行暂停，通过操作 FORCE0 寄存器对应位配置。使对应 PWM 输出为固定电平，并可配置相应位输出为高电平或低电平。此时，PWM 模块计数依然继续进行。当配置 FORCE0 寄存器中对应位，使对应 PWM 为正常输出时，PWM 可继续输出。配置详情请见寄存器。

当 PWM 输出暂停时，PWM 模块计数依然继续进行。

波形如图 6-61 所示：

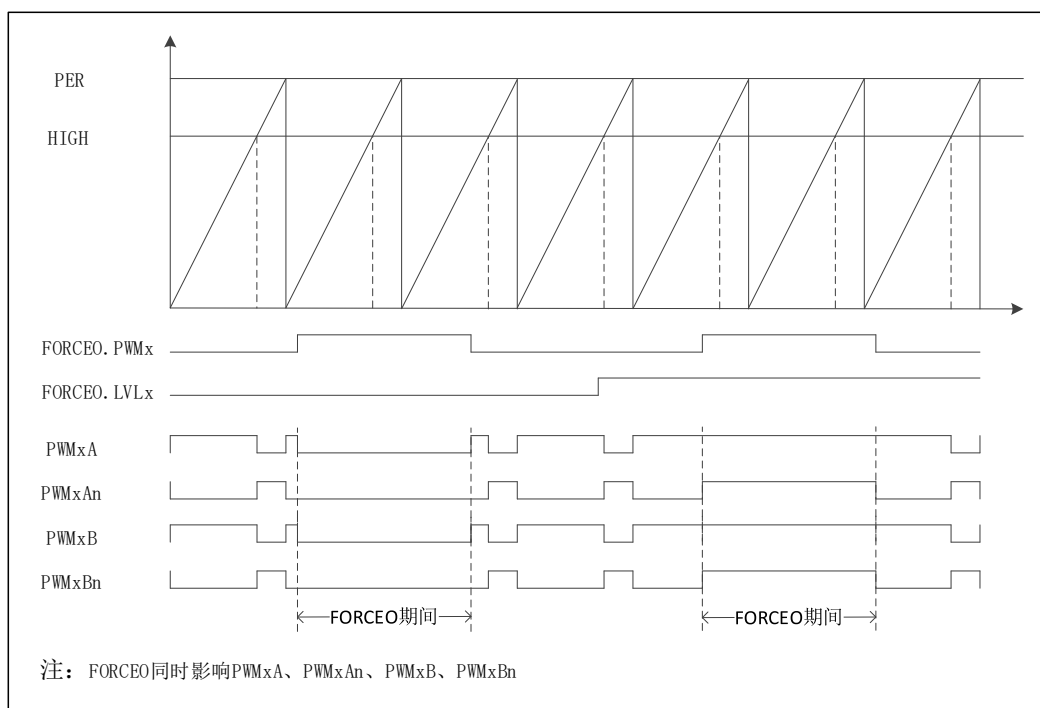


图 6-61 输出屏蔽功能示意图

刹车功能

PWM0~2 支持外部信号输入对输出进行暂停（刹车），输入电平可通过配置 BRKCR 配置，刹车时输出电平可通过 BRKENx 寄存器进行配置。

通过配置 BRKCR 寄存器选择刹车信号生效后是否停止计数。

外部信号可通过 PWM_BRAKE 引脚输入指定电平对 PWM 模块进行刹车操作，使用前配置如下：

- 配置 PORTCON 模块中 INEN 寄存器使能引脚输入功能
- 通过 PORT_SEL 寄存器将引脚配置为 PWM_BRAKE 功能
- 对 BRK 相关寄存器进行设置，配置刹车输入有效电平、刹车过程中输出电平、刹车后 PWM 是否继续计数、该功能影响的通道
- 配置使能寄存器。使能后，当外部输入指定电平时，对应通道执行刹车功能
- 刹车电平恢复后，将根据 BRK 寄存器配置决定 PWM 波形是否继续输出

最多支持 3 路刹车引脚，每个引脚均可配置使能及对应 PWM 通道。

刹车结构图如图 6-62 所示：刹车示意图如图 6-63 所示：

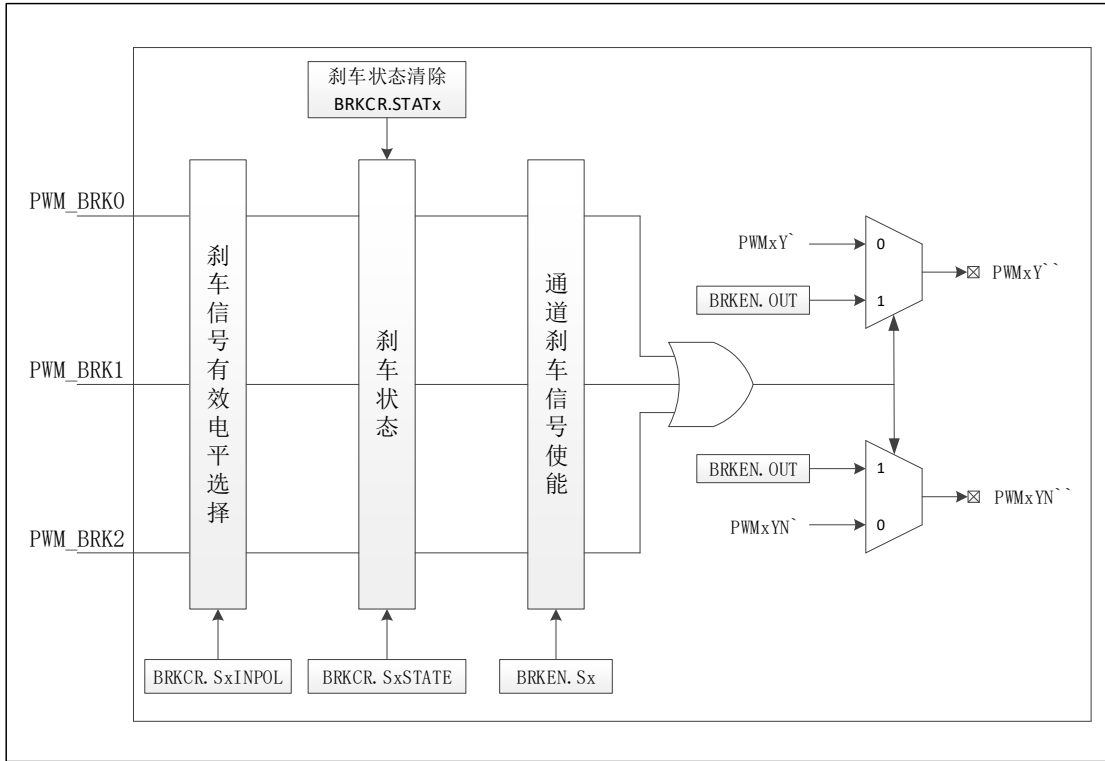


图 6-62 刹车结构图

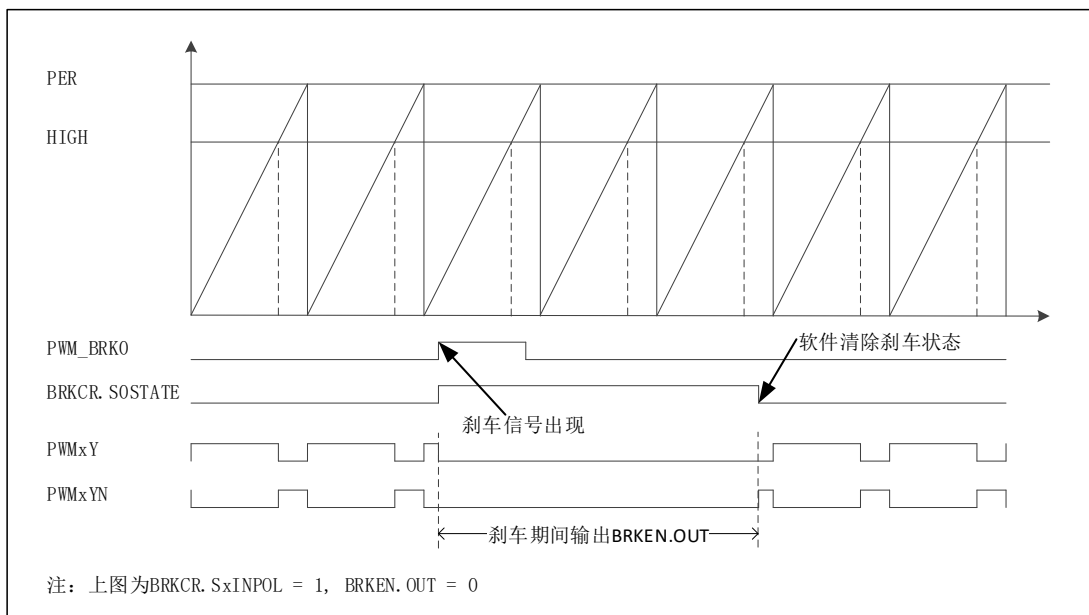


图 6-63 刹车示意图

电平翻转

PWM 模块支持电平翻转，可通过配置 OUTCRx 寄存器中 INVA 和 INVB 位，分别对应 A 通道和 B 通道。

如图 6-64 所示：

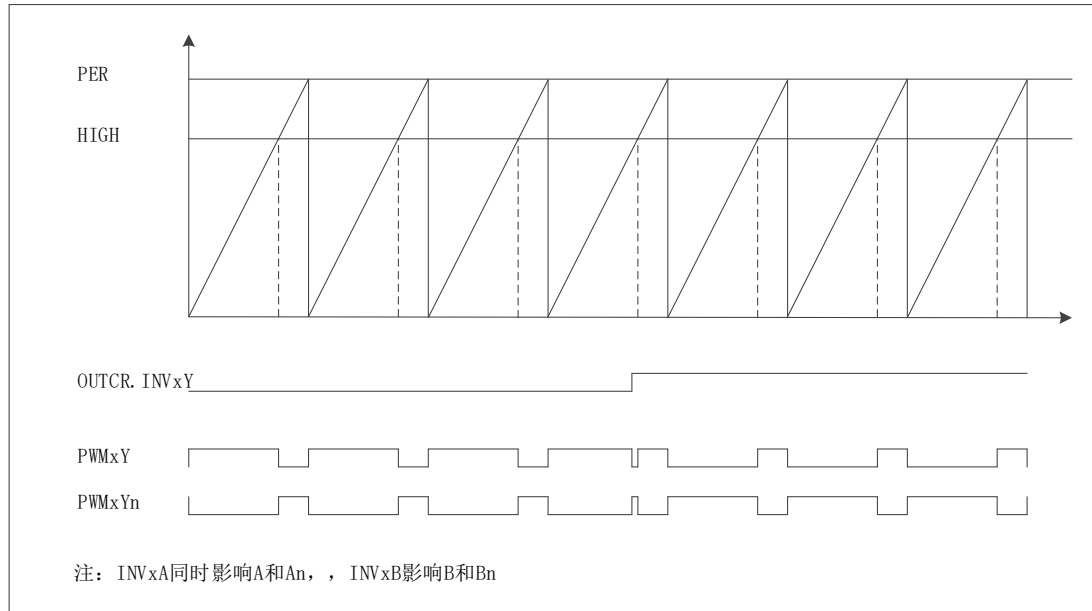


图 6-64 电平翻转示意图

6.15.5 寄存器映射

名称	偏移	类型	复位值	描述
PWM0	BASE: 0x40046000			
PWM1	BASE: 0x40046040			
PWM2	BASE: 0x40046080			
PWM3	BASE: 0x400460C0			
MODEx	0x00	R/W	0	第 x 组 PWM 的工作模式控制
PERAx	0x04	R/W	0	第 x 组 A 路 PWM 的计数周期
HIGHAx	0x08	R/W	0	第 x 组 A 路 PWM 的高电平持续周期
DZAx	0x0C	R/W	0	第 x 组 A 路死区长度控制
PERBx	0x10	R/W	0	第 x 组 B 路 PWM 的计数周期
HIGHBx	0x14	R/W	0	第 x 组 B 路 PWM 的高电平持续周期
DZBx	0x18	R/W	0	第 x 组 B 路死区长度控制。
OUTCRx	0x1C	R/W	0	第 x 组 PWM 输出起始值控制
ADTRGxA0	0x20	R/W	0	第 x 组 A 路 ADC 触发点 0
ADTRGxA1	0x24	R/W	0	第 x 组 A 路 ADC 触发点 1
BRKENx	0x28	R/W	0	第 x 组刹车控制寄存器
VALUEA x	0x2C	RO	0	第 x 组 A 路当前计数值
VALUEB x	0x30	RO	0	第 x 组 B 路当前计数值
ADTRGxB0	0x34	R/W	0	第 x 组 B 路 ADC 触发点 0
ADTRGxB1	0x38	R/W	0	第 x 组 B 路 ADC 触发点 1
CLKDIV	0x200	R/W	0	模块时钟分频设置
FORCEO	0x204	R/W	0	强制输出寄存器
BRKCR	0x208	R/W	0	刹车控制
BRKIE	0x20C	R/W	0	刹车中断使能寄存器
BRKIF	0x210	R/W	0	刹车中断状态寄存器
BRKIM	0x214	R/W	0	刹车中断屏蔽寄存器
BRKIRS	0x218	R/W1C	0	刹车中断原始状态
IE	0x21C	R/W	0	中断使能寄存器
CHEN	0x220	R/W	0	PWM 输出使能寄存器
IM	0x224	R/W	0	中断屏蔽寄存器
NCIRS	0x228	R/W1C	0	新周期中断原始状态
HEIRS	0x22C	R/W1C	0	高电平结束中断原始状态
NCIF	0x230	R/W1C	0	新周期中断状态
HEIF	0x234	R/W1C	0	高电平结束中断状态
HCIE	0x238	R/W	0	半周期中断使能
HCIM	0x23C	R/W	0	半周期中断屏蔽
HCIRS	0x240	R/W1C	0	半周期中断原始状态
HCIF	0x244	R/W1C	0	半周期中断状态

6.15.6 寄存器描述

PWM 工作模式寄存器 MODE_x(x=0,1,2,3)

寄存器	偏移	类型	复位值	描述
MODE _x	0x00	R/W	0	第 x 组 PWM 的工作模式控制

31	30	29	28	27	26	25	24
-							
23	22	21	20	19	18	17	16
-							
15	14	13	12	11	10	9	8
-							
7	6	5	4	3	2	1	0
-						MODE _x	

位域	名称	描述
31:3	-	-
2:0	MODE _x	第 x 组 PWM 的工作模式控制 00: 边沿模式, 每一组 PWM 中的 A、B 两路互相独立。 101: 中心对称模式, AB 路互相独立, 增加各自的反相输出。

PWMA 路计数周期 PERAx(x=0,1,2,3)

寄存器	偏移	类型	复位值	描述
PERAx	0x04	R/W	0	第 x 组 A 路 PWM 的计数周期

31	30	29	28	27	26	25	24
-				PERAx			
23	22	21	20	19	18	17	16
PERAx							
15	14	13	12	11	10	9	8
PERAx							
7	6	5	4	3	2	1	0
PERAx							

位域	名称	描述
31:28	-	-
27:0	PERAx	第 x 组 A 路 PWM 的计数周期，最小为 1，对应一个计数时钟周期

PWMA 路高电平持续时长 HIGHAx(x=0,1,2,3)

寄存器	偏移	类型	复位值	描述
HIGHAx	0x08	R/W	0	第 x 组 A 路 PWM 的高电平持续周期

31	30	29	28	27	26	25	24
-			HIGHAx				
23	22	21	20	19	18	17	16
HIGHAx							
15	14	13	12	11	10	9	8
HIGHAx							
7	6	5	4	3	2	1	0
HIGHAx							DELAY

位域	名称	描述
31:29	-	-
28:1	HIGHAx	第 x 组 A 路 PWM 的高电平持续周期。最小为 0，对应一直输出低电平
0	DELAY	第 x 组 A 区高电平的下降沿推迟半个 PWM 时钟周期 1: 推迟 0: 不推迟

PWMA 路死区长度 DZA_x(x=0,1,2,3)

寄存器	偏移	类型	复位值	描述
DZA _x	0x0C	R/W	0	第 x 组 A 路死区长度控制。

31	30	29	28	27	26	25	24
-							
23	22	21	20	19	18	17	16
-							
15	14	13	12	11	10	9	8
-						DZA _x	
7	6	5	4	3	2	1	0
DZA _x							

位域	名称	描述
31:10	-	-
9:0	DZA _x	第 x 组 A 路死区长度控制。必须小于 HIGH _{Ax}

PWMB 路计数周期 PERBx(x=0,1,2,3)

寄存器	偏移	类型	复位值	描述
PERBx	0x10	R/W	0	第 x 组 B 路 PWM 的计数周期

31	30	29	28	27	26	25	24
-				PERBx			
23	22	21	20	19	18	17	16
PERBx							
15	14	13	12	11	10	9	8
PERBx							
7	6	5	4	3	2	1	0
PERBx							

位域	名称	描述
31:28	-	-
27:0	PERBx	第 x 组 B 路 PWM 的计数周期，最小为 1，对应一个计数时钟周期

PWMB 路高电平持续时长 HIGHBx(x=0,1,2,3)

寄存器	偏移	类型	复位值	描述
HIGHBx	0x14	R/W	0	第 x 组 B 路 PWM 的高电平持续周期

31	30	29	28	27	26	25	24
-			HIGHBx				
23	22	21	20	19	18	17	16
HIGHBx							
15	14	13	12	11	10	9	8
HIGHBx							
7	6	5	4	3	2	1	0
HIGHBx							DELAY

位域	名称	描述
31:29	-	-
28:1	HIGHBx	第 x 组 B 路 PWM 的高电平持续周期。最小为 0，对应一直输出低电平
0	DELAY	将第 x 组 B 区高电平的下降沿推迟半个 PWM 时钟周期 1: 推迟 0: 不推迟

PWMB 路死区长度 DZB_x(x=0,1,2,3)

寄存器	偏移	类型	复位值	描述
DZB _x	0x18	R/W	0	第 x 组 B 路死区长度控制。

31	30	29	28	27	26	25	24
-							
23	22	21	20	19	18	17	16
-							
15	14	13	12	11	10	9	8
-						DZB _x	
7	6	5	4	3	2	1	0
DZB _x							

位域	名称	描述
31:10	-	-
9:0	DZB _x	第 x 组 B 路死区长度控制。必须小于 HIGHB _x

PWM 输出起始值控制 OUTCRx(x=0,1,2,3)

寄存器	偏移	类型	复位值	描述
OUTCRx	0x1C	R/W	0	第 x 组 PWM 输出起始值控制

31	30	29	28	27	26	25	24
-							
23	22	21	20	19	18	17	16
-							
15	14	13	12	11	10	9	8
-							
7	6	5	4	3	2	1	0
-		IDLEBx	IDLEAx	INVAx	INVBx	PWMBx	PWMAx

位域	名称	描述
31:6	-	-
5	IDLEBx	1: 第 x 组 B 路空闲输出为高 0: 第 x 组 B 路空闲输出为低
4	IDLEAx	1: 第 x 组 A 路空闲输出为高 0: 第 x 组 A 路空闲输出为低
3	INVAx	1: 第 x 组 A 路反向后输出 0: 第 x 组 A 路正常输出
2	INVBx	1: 第 x 组 B 路反向后输出 0: 第 x 组 B 路正常输出
1	PWMBx	1: 第 x 组 B 路输出从高电平开始 0: 第 x 组 B 路输出从低电平开始 注: 在互补模式下, 这个寄存器不起作用
0	PWMAx	1: 第 x 组 A 路输出从高电平开始 0: 第 x 组 A 路输出从低电平开始

PWMA 路触发 ADC 控制寄存器 ADTRGxA0 (x=0,1,2,3)

寄存器	偏移	类型	复位值	描述
ADTRGxA0	0x20	R/W	0	第 x 组 A 路 ADC 触发点 0

31	30	29	28	27	26	25	24
-			EN	VALUE			
23	22	21	20	19	18	17	16
VALUE							
15	14	13	12	11	10	9	8
VALUE							
7	6	5	4	3	2	1	0
VALUE							

位域	名称	描述
31:29	-	-
28	EN	第 x 组 A 路 trigger0 触发点是否有效 1: 有效 0: 无效
27:0	VALUE	第 x 组 A 路 PWM 触发 ADC 时间点 0: 当对应 PWM 计数器经过 VALUE 值延时后, 输出 ADC 触发脉冲 注 1: 当本组进入刹车状态后, 不再输出脉冲。 注 2: 当 PWM 工作在中心对称模式下时, 在偶数周期时, 不改变 triggera0 的值, 对应的触发位置为奇数周期的对称点。 注 3: trigger 设置为 0 对应第一个周期, 而 period 设置为 1 表示一个周期, 所以 trigger 的设置值至少要比 period 小 1。

PWMA 路触发 ADC 控制寄存器 ADTRGxA1 (x=0,1,2,3)

寄存器	偏移	类型	复位值	描述
ADTRGxA1	0x24	R/W	0	第 x 组 A 路 ADC 触发点 1

31	30	29	28	27	26	25	24
-			EN	VALUE			
23	22	21	20	19	18	17	16
VALUE							
15	14	13	12	11	10	9	8
VALUE							
7	6	5	4	3	2	1	0
VALUE							

位域	名称	描述
31:29	-	-
28	EN	第 x 组 A 路 trigger1 触发点是否有效 1: 有效 0: 无效
27:0	VALUE	第 x 组 A 路 PWM 触发 ADC 时间点 1: 当对应 PWM 计数器经过 VALUE 值延时后, 输出 ADC 触发脉冲 注 1: 当本组进入刹车状态后, 不再输出脉冲。 注 2: 当 PWM 工作在中心对称模式下时, 在偶数周期时, 不改变 triggera0 的值, 对应的触发位置为奇数周期的对称点。 注 3: trigger 设置为 0 对应第一个周期, 而 period 设置为 1 表示一个周期, 所以 trigger 的设置值至少要比 period 小 1。

PWM 刹车控制寄存器 BRKEN x(x=0,1,2,3)

寄存器	偏移	类型	复位值	描述
BRKENx	0x28	R/W	0	第 x 组刹车控制寄存器

31	30	29	28	27	26	25	24
-							
23	22	21	20	19	18	17	16
-							
15	14	13	12	11	10	9	8
-							
7	6	5	4	3	2	1	0
-			VALIDO	BRAKE2	BRAKE1	BRAKE0	EN

位域	名称	描述
31:5	-	-
4	VALIDO	第 x 路在刹车过程中输出的电平值 1: 刹车过程中输出高电平 0: 刹车过程中输出低电平 注: 此位同时影响 PWMxA、PWMxB、PWMxA _n 、PWMxB _n 输出相同的设定电平值
3	BRAKE2	BRAKE2 引脚是否对该组 PWM 有效 1: 有效 0: 无效
2	BRAKE1	BRAKE1 引脚是否对该组 PWM 有效 1: 有效 0: 无效
1	BRAKE0	BRAKE0 引脚是否对该组 PWM 有效 1: 有效 0: 无效
0	EN	第 x 路刹车功能是否生效 1: 刹车功能生效 0: 屏蔽刹车功能

PWMA 路计数值寄存器 VALUEAx (x=0,1,2,3)

寄存器	偏移	类型	复位值	描述
VALUEA x	0x2C	RO	0	第 x 组 A 路当前计数值

31	30	29	28	27	26	25	24
-				CNT			
23	22	21	20	19	18	17	16
CNT							
15	14	13	12	11	10	9	8
CNT							
7	6	5	4	3	2	1	0
CNT							

位域	名称	描述
31:28	-	-
27:0	CNT	第 x 组 A 路 PWM 的计数值。 在中心对称模式下，在偶数周期，该寄存器显示的是实际值的补。

PWMB 路计数值寄存器 VALUEBx (x=0,1,2,3)

寄存器	偏移	类型	复位值	描述
VALUEB x	0x30	RO	0	第 x 组 B 路当前计数值

31	30	29	28	27	26	25	24
-				CNT			
23	22	21	20	19	18	17	16
CNT							
15	14	13	12	11	10	9	8
CNT							
7	6	5	4	3	2	1	0
CNT							

位域	名称	描述
31:28	-	-
27:0	CNT	第 x 组 B 路 PWM 的计数值。 在中心对称模式下，在偶数周期，该寄存器显示的是实际值的补。

PWMB 路触发 ADC 控制寄存器 ADTRGxB0 (x=0,1,2,3)

寄存器	偏移	类型	复位值	描述
ADTRGxB0	0x34	R/W	0	第 x 组 B 路 ADC 触发点 0

31	30	29	28	27	26	25	24
-			EN	VALUE			
23	22	21	20	19	18	17	16
VALUE							
15	14	13	12	11	10	9	8
VALUE							
7	6	5	4	3	2	1	0
VALUE							

位域	名称	描述
31:29	-	-
28	EN	第 x 组 B 路 trigger0 触发点是否有效（只工作在对称模式或中心对称模式，其它模式下 B 路不能触发 ADC） 1: 有效 0: 无效
27:0	VALUE	第 x 组 B 路 PWM 触发 ADC 时间点 0: 当对应 PWM 计数器经过 VALUE 值延时后，输出 ADC 触发脉冲 注 1: 当本组进入刹车状态后，不再输出脉冲。 注 2: 当 PWM 工作在中心对称模式下时，在偶数周期时，不改变 triggera0 的值，对应的触发位置为奇数周期的对称点。 注 3: trigger 设置为 0 对应第一个周期，而 period 设置为 1 表示一个周期，所以 trigger 的设置值至少要比 period 小 1。 注 4: 只有当 PWMxA 通道使能时，PWMxB 通道才能触发 ADC

PWMB 路触发 ADC 控制寄存器 ADTRGxB1 (x=0,1,2,3)

寄存器	偏移	类型	复位值	描述
ADTRGxB1	0x38	R/W	0	第 x 组 B 路 ADC 触发点 1

31	30	29	28	27	26	25	24
-			EN	VALUE			
23	22	21	20	19	18	17	16
VALUE							
15	14	13	12	11	10	9	8
VALUE							
7	6	5	4	3	2	1	0
VALUE							

位域	名称	描述
31:29	-	-
28	EN	第 x 组 B 路 trigger1 触发点是否有效 (只工作在对称模式或中心对称模式, 其它模式下 B 路不能触发 ADC) 1: 有效 0: 无效
27:0	VALUE	第 x 组 B 路 PWM 触发 ADC 时间点 1: 当对应 PWM 计数器经过 VALUE 值延时后, 输出 ADC 触发脉冲 注 1: 当本组进入刹车状态后, 不再输出脉冲。 注 2: 当 PWM 工作在中心对称模式下时, 在偶数周期时, 不改变 triggera0 的值, 对应的触发位置为奇数周期的对称点。 注 3: trigger 设置为 0 对应第一个周期, 而 period 设置为 1 表示一个周期, 所以 trigger 的设置值至少要比 period 小 1。 注 4: 只有当 PWMxA 通道使能时, PWMxB 通道才能触发 ADC

分频寄存器 CLKDIV

寄存器	偏移	类型	复位值	描述
CLKDIV	0x200	R/W	0	模块时钟分频设置

31	30	29	28	27	26	25	24
-							
23	22	21	20	19	18	17	16
-							
15	14	13	12	11	10	9	8
-							
7	6	5	4	3	2	1	0
-						PWM_DIV	

位域	名称	描述
31:3	-	-
2:0	PWM_DIV	PWM 计数时钟频率选择： 000: PCLK1 1 分频 001: PCLK1 2 分频 010: PCLK1 4 分频 011: PCLK1 8 分频 100: PCLK1 16 分频 101: PCLK1 32 分频 110: PCLK1 64 分频 111: PCLK1 128 分频

强制输出寄存器 FORCEO

寄存器	偏移	类型	复位值	描述
FORCEO	0x204	R/W	0	强制输出寄存器

31	30	29	28	27	26	25	24
-							
23	22	21	20	19	18	17	16
-				PWM3	PWM2	PWM1	PWM0
15	14	13	12	11	10	9	8
-							
7	6	5	4	3	2	1	0
-				PWM3	PWM2	PWM1	PWM0

位域	名称	描述
31:20	-	-
19	PWM3	1: 第 3 组输出强制为高电平, 对应使能位使能后配置生效 0: 第 3 组输出强制为低电平, 对应使能位使能后配置生效
18	PWM2	1: 第 2 组输出强制为高电平, 对应使能位使能后配置生效 0: 第 2 组输出强制为低电平, 对应使能位使能后配置生效
17	PWM1	1: 第 1 组输出强制为高电平, 对应使能位使能后配置生效 0: 第 1 组输出强制为低电平, 对应使能位使能后配置生效
16	PWM0	1: 第 0 组输出强制为高电平, 对应使能位使能后配置生效 0: 第 0 组输出强制为低电平, 对应使能位使能后配置生效
15:4	-	-
3	LVL3	1: 第 3 组强制输出使能 0: 第 3 组输出正常 注: 此位同时影响 PWMxA、PWMxB、PWMxA _n 、PWMxB _n
2	LVL2	1: 第 2 组强制输出使能 0: 第 2 组输出正常 注: 此位同时影响 PWMxA、PWMxB、PWMxA _n 、PWMxB _n
1	LVL1	1: 第 1 组强制输出使能 0: 第 1 组输出正常 注: 此位同时影响 PWMxA、PWMxB、PWMxA _n 、PWMxB _n
0	LVL0	1: 第 0 组强制输出使能 0: 第 0 组输出正常 注: 此位同时影响 PWMxA、PWMxB、PWMxA _n 、PWMxB _n

PWM 刹车控制寄存器 BRKCR

寄存器	偏移	类型	复位值	描述
BRKCR	0x208	R/W	0	刹车控制

31	30	29	28	27	26	25	24
-							
23	22	21	20	19	18	17	16
-							
15	14	13	12	11	10	9	8
-				LVL2	LVL1	LVL0	CLR2
7	6	5	4	3	2	1	0
CLR1	CLR0	STAT2	STAT1	STAT0	-		MOD

位域	名称	描述
31:12	-	-
11	LVL2	BRAKE2 输入有效电平 1: 高电平有效 0: 低电平有效
10	LVL1	BRAKE1 输入有效电平 1: 高电平有效 0: 低电平有效
9	LVL0	BRAKE0 输入有效电平 1: 高电平有效 0: 低电平有效
8	CLR2	BRAKE2 状态清除, RO 1: 清除状态 0: 保持状态
7	CLR1	BRAKE1 状态清除, RO 1: 清除状态 0: 保持状态
6	CLR0	BRAKE0 状态清除, RO 1: 清除状态 0: 保持状态
5	STAT2	BRAKE2 状态 (软件清除), RO 1: 正在刹车 0: 未刹车
4	STAT1	BRAKE1 状态 (软件清除), RO 1: 正在刹车 0: 未刹车

3	STATO	BRAKEO 状态（软件清除），RO 1: 正在刹车 0: 未刹车
2:1	-	-
0	MOD	1: 刹车生效后 PWM 清零，停止计数，使能位会自动清除 0: 刹车生效后 PWM 继续计数，输出停止

PWM 刹车中断使能寄存器 BRKIE

寄存器	偏移	类型	复位值	描述
BRKIE	0x20C	R/W	0	刹车中断使能

31	30	29	28	27	26	25	24
-							
23	22	21	20	19	18	17	16
-							
15	14	13	12	11	10	9	8
-							
7	6	5	4	3	2	1	0
-					EN2	EN1	EN0

位域	名称	描述
31:3	-	-
2	EN2	BRAKE2 中断使能 1: 使能 0: 禁能
1	EN1	BRAKE1 中断使能 1: 使能 0: 禁能
0	EN0	BRAKE0 中断使能 1: 使能 0: 禁能

PWM 刹车中断状态寄存器 BRKIF

寄存器	偏移	类型	复位值	描述
BRKIF	0x210	R/W1C	0	刹车中断状态

31	30	29	28	27	26	25	24
-							
23	22	21	20	19	18	17	16
-							
15	14	13	12	11	10	9	8
-							
7	6	5	4	3	2	1	0
-					IF2	IF1	IF0

位域	名称	描述
31:3	-	-
2	IF2	BRAKE2 中断状态, R/W1C 1: 已发生 0: 未发生
1	IF1	BRAKE1 中断状态, R/W1C 1: 已发生 0: 未发生
0	IF0	BRAKE0 中断状态, R/W1C 1: 已发生 0: 未发生

PWM 刹车中断屏蔽寄存器 BRKIM

寄存器	偏移	类型	复位值	描述
BRKIM	0x214	R/W	0	刹车中断屏蔽

31	30	29	28	27	26	25	24
-							
23	22	21	20	19	18	17	16
-							
15	14	13	12	11	10	9	8
-							
7	6	5	4	3	2	1	0
-					MSK2	MSK1	MSK0

位域	名称	描述
31:3	-	-
2	MSK2	BRAKE2 中断屏蔽 1: 屏蔽 0: 非屏蔽
1	MSK1	BRAKE1 中断屏蔽 1: 屏蔽 0: 非屏蔽
0	MSK0	BRAKE0 中断屏蔽 1: 屏蔽 0: 非屏蔽

PWM 刹车中断原始状态寄存器 BRKIRS

寄存器	偏移	类型	复位值	描述
BRKIRS	0x218	R/W1C	0	刹车中断原始状态

31	30	29	28	27	26	25	24
-							
23	22	21	20	19	18	17	16
-							
15	14	13	12	11	10	9	8
-							
7	6	5	4	3	2	1	0
-					STAT2	STAT1	STAT0

位域	名称	描述
31:3	-	-
2	STAT2	BRAKE2 原始中断状态 1: 已发生 0: 未发生
1	STAT1	BRAKE1 原始中断状态 1: 已发生 0: 未发生
0	STAT0	BRAKE0 原始中断状态 1: 已发生 0: 未发生

PWM 中断使能寄存器 IE

寄存器	偏移	类型	复位值	描述
IE	0x21C	R/W	0	中断使能

31	30	29	28	27	26	25	24
-							
23	22	21	20	19	18	17	16
HEND3B	HEND3A	HEND2B	HEND2A	HEND1B	HEND1A	HEND0B	HEND0A
15	14	13	12	11	10	9	8
-							
7	6	5	4	3	2	1	0
NEWP3B	NEWP3A	NEWP2B	NEWP2A	NEWP1B	NEWP1A	NEWP0B	NEWP0A

位域	名称	描述
31:24	-	-
23	HEND3B	第 3 组 B 路高电平结束中断使能 1: 使能 0: 禁能
22	HEND3A	第 3 组 A 路高电平结束中断使能 1: 使能 0: 禁能
21	HEND2B	第 2 组 B 路高电平结束中断使能 1: 使能 0: 禁能
20	HEND2A	第 2 组 A 路高电平结束中断使能 1: 使能 0: 禁能
19	HEND1B	第 1 组 B 路高电平结束中断使能 1: 使能 0: 禁能
18	HEND1A	第 1 组 A 路高电平结束中断使能 1: 使能 0: 禁能
17	HEND0B	第 0 组 B 路高电平结束中断使能 1: 使能 0: 禁能
16	HEND0A	第 0 组 A 路高电平结束中断使能 1: 使能 0: 禁能
15:8	-	-

7	NEWP3B	第 3 组 B 路新周期中断使能 1: 使能 0: 禁能
6	NEWP3A	第 3 组 A 路新周期中断使能 1: 使能 0: 禁能
5	NEWP2B	第 2 组 B 路新周期中断使能 1: 使能 0: 禁能
4	NEWP2A	第 2 组 A 路新周期中断使能 1: 使能 0: 禁能
3	NEWP1B	第 1 组 B 路新周期中断使能 1: 使能 0: 禁能
2	NEWP1A	第 1 组 A 路新周期中断使能 1: 使能 0: 禁能
1	NEWPOB	第 0 组 B 路新周期中断使能 1: 使能 0: 禁能
0	NEWPOA	第 0 组 A 路新周期中断使能 1: 使能 0: 禁能

PWM 使能控制寄存器 CHEN

寄存器	偏移	类型	复位值	描述
CHEN	0x220	R/W	0	PWM 输出使能

31	30	29	28	27	26	25	24
-							
23	22	21	20	19	18	17	16
-							
15	14	13	12	11	10	9	8
-				PWM3B	PWM2B	PWM1B	PWM0B
7	6	5	4	3	2	1	0
-				PWM3A	PWM2A	PWM1A	PWM0A

位域	名称	描述
31:12	-	-
11	PWM3B	第 3 组 B 路 PWM 使能 1: 使能 0: 禁能
10	PWM2B	第 2 组 B 路 PWM 使能 1: 使能 0: 禁能
9	PWM1B	第 1 组 B 路 PWM 使能 1: 使能 0: 禁能
8	PWM0B	第 0 组 B 路 PWM 使能 1: 使能 0: 禁能
7:4	-	-
3	PWM3A	第 3 组 A 路 PWM 使能 1: 使能 0: 禁能
2	PWM2A	第 2 组 A 路 PWM 使能 1: 使能 0: 禁能
1	PWM1A	第 1 组 A 路 PWM 使能 1: 使能 0: 禁能
0	PWM0A	第 0 组 A 路 PWM 使能 1: 使能 0: 禁能

PWM 中断屏蔽寄存器 IM

寄存器	偏移	类型	复位值	描述
IM	0x224	R/W	0	中断屏蔽寄存器

31	30	29	28	27	26	25	24
-							
23	22	21	20	19	18	17	16
HEND3B	HEND3A	HEND2B	HEND2A	HEND1B	HEND1A	HEND0B	HEND0A
15	14	13	12	11	10	9	8
-							
7	6	5	4	3	2	1	0
NEWP3B	NEWP3A	NEWP2B	NEWP2A	NEWP1B	NEWP1A	NEWP0B	NEWP0A

位域	名称	描述
31:24	-	-
23	HEND3B	第 3 组 B 路高电平结束中断屏蔽 1: 屏蔽 0: 未屏蔽
22	HEND3A	第 3 组 A 路高电平结束中断屏蔽 1: 屏蔽 0: 未屏蔽
21	HEND2B	第 2 组 B 路高电平结束中断屏蔽 1: 屏蔽 0: 未屏蔽
20	HEND2A	第 2 组 A 路高电平结束中断屏蔽 1: 屏蔽 0: 未屏蔽
19	HEND1B	第 1 组 B 路高电平结束中断屏蔽 1: 屏蔽 0: 未屏蔽
18	HEND1A	第 1 组 A 路高电平结束中断屏蔽 1: 屏蔽 0: 未屏蔽
17	HEND0B	第 0 组 B 路高电平结束中断屏蔽 1: 屏蔽 0: 未屏蔽
16	HEND0A	第 0 组 A 路高电平结束中断屏蔽 1: 屏蔽 0: 未屏蔽
15:8	-	-

7	NEWP3B	第 3 组 B 路新周期中断屏蔽 1: 屏蔽 0: 未屏蔽
6	NEWP3A	第 3 组 A 路新周期中断屏蔽 1: 屏蔽 0: 未屏蔽
5	NEWP2B	第 2 组 B 路新周期中断屏蔽 1: 屏蔽 0: 未屏蔽
4	NEWP2A	第 2 组 A 路新周期中断屏蔽 1: 屏蔽 0: 未屏蔽
3	NEWP1B	第 1 组 B 路新周期中断屏蔽 1: 屏蔽 0: 未屏蔽
2	NEWP1A	第 1 组 A 路新周期中断屏蔽 1: 屏蔽 0: 未屏蔽
1	NEWPOB	第 0 组 B 路新周期中断屏蔽 1: 屏蔽 0: 未屏蔽
0	NEWPOA	第 0 组 A 路新周期中断屏蔽 1: 屏蔽 0: 未屏蔽

PWM 新周期中断原始状态寄存器 NCIRS

寄存器	偏移	类型	复位值	描述
NCIRS	0x228	R/W1C	0	新周期中断原始状态

31	30	29	28	27	26	25	24
-							
23	22	21	20	19	18	17	16
-							
15	14	13	12	11	10	9	8
-							
7	6	5	4	3	2	1	0
NEWP3B	NEWP3A	NEWP2B	NEWP2A	NEWP1B	NEWP1A	NEWPOB	NEWPOA

位域	名称	描述
31:8	-	-
7	NEWP3B	第 3 组 B 路新周期开始原始中断状态 1: 中断已发生 0: 中断未发生
6	NEWP3A	第 3 组 A 路新周期开始原始中断状态 1: 中断已发生 0: 中断未发生
5	NEWP2B	第 2 组 B 路新周期开始原始中断状态 1: 中断已发生 0: 中断未发生
4	NEWP2A	第 2 组 A 路新周期开始原始中断状态 1: 中断已发生 0: 中断未发生
3	NEWP1B	第 1 组 B 路新周期开始原始中断状态 1: 中断已发生 0: 中断未发生
2	NEWP1A	第 1 组 A 路新周期开始原始中断状态 1: 中断已发生 0: 中断未发生
1	NEWPOB	第 0 组 B 路新周期开始原始中断状态 1: 中断已发生 0: 中断未发生
0	NEWPOA	第 0 组 A 路新周期开始原始中断状态 1: 中断已发生 0: 中断未发生

PWM 高电平结束中断原始状态寄存器 HEIRS

寄存器	偏移	类型	复位值	描述
HEIRS	0x22C	R/W1C	0	高电平结束中断原始状态

31	30	29	28	27	26	25	24
-							
23	22	21	20	19	18	17	16
-							
15	14	13	12	11	10	9	8
-							
7	6	5	4	3	2	1	0
HEND3B	HEND3A	HEND2B	HEND2A	HEND1B	HEND1A	HEND0B	HEND0A

位域	名称	描述
31:8	-	-
7	HEND3B	第 3 组 B 路高电平结束原始中断状态，写 1 清除 1: 中断已发生 0: 中断未发生
6	HEND3A	第 3 组 A 路高电平结束原始中断状态，写 1 清除 1: 中断已发生 0: 中断未发生
5	HEND2B	第 2 组 B 路高电平结束原始中断状态，写 1 清除 1: 中断已发生 0: 中断未发生
4	HEND2A	第 2 组 A 路高电平结束原始中断状态，写 1 清除 1: 中断已发生 0: 中断未发生
3	HEND1B	第 1 组 B 路高电平结束原始中断状态，写 1 清除 1: 中断已发生 0: 中断未发生
2	HEND1A	第 1 组 A 路高电平结束原始中断状态，写 1 清除 1: 中断已发生 0: 中断未发生
1	HEND0B	第 0 组 B 路高电平结束原始中断状态，写 1 清除 1: 中断已发生 0: 中断未发生
0	HEND0A	第 0 组 A 路高电平结束原始中断状态，写 1 清除 1: 中断已发生 0: 中断未发生

PWM 新周期中断状态寄存器 NCIF

寄存器	偏移	类型	复位值	描述
NCIF	0x230	R/W1C	0	新周期中断状态

31	30	29	28	27	26	25	24
-							
23	22	21	20	19	18	17	16
-							
15	14	13	12	11	10	9	8
-							
7	6	5	4	3	2	1	0
NEWP3B	NEWP3A	NEWP2B	NEWP2A	NEWP1B	NEWP1A	NEWPOB	NEWPOA

位域	名称	描述
31:8	-	-
7	NEWP3B	第 3 组 B 路新周期开始中断状态, R/W1C 1: 中断已发生 0: 中断未发生
6	NEWP3A	第 3 组 A 路新周期开始中断状态, R/W1C 1: 中断已发生 0: 中断未发生
5	NEWP2B	第 2 组 B 路新周期开始中断状态, R/W1C 1: 中断已发生 0: 中断未发生
4	NEWP2A	第 2 组 A 路新周期开始中断状态, R/W1C 1: 中断已发生 0: 中断未发生
3	NEWP1B	第 1 组 B 路新周期开始中断状态, R/W1C 1: 中断已发生 0: 中断未发生
2	NEWP1A	第 1 组 A 路新周期开始中断状态, R/W1C 1: 中断已发生 0: 中断未发生
1	NEWPOB	第 0 组 B 路新周期开始中断状态, R/W1C 1: 中断已发生 0: 中断未发生
0	NEWPOA	第 0 组 A 路新周期开始中断状态, R/W1C 1: 中断已发生 0: 中断未发生

PWM 高电平结束中断状态寄存器 HEIF

寄存器	偏移	类型	复位值	描述
HEIF	0x234	R/W1C	0	高电平结束中断状态

31	30	29	28	27	26	25	24
-							
23	22	21	20	19	18	17	16
-							
15	14	13	12	11	10	9	8
-							
7	6	5	4	3	2	1	0
HEND3B	HEND3A	HEND2B	HEND2A	HEND1B	HEND1A	HEND0B	HEND0A

位域	名称	描述
31:8	-	-
7	HEND3B	第 3 组 B 路高电平结束中断状态, R/W1C 1: 中断已发生 0: 中断未发生
6	HEND3A	第 3 组 A 路高电平结束中断状态, R/W1C 1: 中断已发生 0: 中断未发生
5	HEND2B	第 2 组 B 路高电平结束中断状态, R/W1C 1: 中断已发生 0: 中断未发生
4	HEND2A	第 2 组 A 路高电平结束中断状态, R/W1C 1: 中断已发生 0: 中断未发生
3	HEND1B	第 1 组 B 路高电平结束中断状态, R/W1C 1: 中断已发生 0: 中断未发生
2	HEND1A	第 1 组 A 路高电平结束中断状态, R/W1C 1: 中断已发生 0: 中断未发生
1	HEND0B	第 0 组 B 路高电平结束中断状态, R/W1C 1: 中断已发生 0: 中断未发生
0	HEND0A	第 0 组 A 路高电平结束中断状态, R/W1C 1: 中断已发生 0: 中断未发生

PWM 半周期中断使能寄存器 HCIE

寄存器	偏移	类型	复位值	描述
HCIE	0x238	R/W	0	半周期中断使能

31	30	29	28	27	26	25	24
-							
23	22	21	20	19	18	17	16
-							
15	14	13	12	11	10	9	8
-							
7	6	5	4	3	2	1	0
HF3B	HF3A	HF2B	HF2A	HF1B	HF1A	HFOB	HFOA

位域	名称	描述
31:8	-	-
7	HF3B	第 3 组 B 路半周期中断使能 1: 使能 0: 禁能
6	HF3A	第 3 组 A 路半周期中断使能 1: 使能 0: 禁能
5	HF2B	第 2 组 B 路半周期中断使能 1: 使能 0: 禁能
4	HF2A	第 2 组 A 路半周期中断使能 1: 使能 0: 禁能
3	HF1B	第 1 组 B 路半周期中断使能 1: 使能 0: 禁能
2	HF1A	第 1 组 A 路半周期中断使能 1: 使能 0: 禁能
1	HFOB	第 0 组 B 路半周期中断使能 1: 使能 0: 禁能
0	HFOA	第 0 组 A 路半周期中断使能 1: 使能 0: 禁能

PWM 半周期中断屏蔽寄存器 HCIM

寄存器	偏移	类型	复位值	描述
HCIM	0x23C	R/W	0	半周期中断屏蔽

31	30	29	28	27	26	25	24
-							
23	22	21	20	19	18	17	16
-							
15	14	13	12	11	10	9	8
-							
7	6	5	4	3	2	1	0
HF3B	HF3A	HF2B	HF2A	HF1B	HF1A	HF0B	HF0A

位域	名称	描述
31:8	-	-
7	HF3B	第 3 组 B 路半周期中断屏蔽（中心对称模式下有效） 1: 屏蔽 0: 未屏蔽
6	HF3A	第 3 组 A 路半周期中断屏蔽（中心对称模式下有效） 1: 屏蔽 0: 未屏蔽
5	HF2B	第 2 组 B 路半周期中断屏蔽（中心对称模式下有效） 1: 屏蔽 0: 未屏蔽
4	HF2A	第 2 组 A 路半周期中断屏蔽（中心对称模式下有效） 1: 屏蔽 0: 未屏蔽
3	HF1B	第 1 组 B 路半周期中断屏蔽（中心对称模式下有效） 1: 屏蔽 0: 未屏蔽
2	HF1A	第 1 组 A 路半周期中断屏蔽（中心对称模式下有效） 1: 屏蔽 0: 未屏蔽
1	HF0B	第 0 组 B 路半周期中断屏蔽（中心对称模式下有效） 1: 屏蔽 0: 未屏蔽
0	HF0A	第 0 组 A 路半周期中断屏蔽（中心对称模式下有效） 1: 屏蔽 0: 未屏蔽

PWM 半周期原始中断状态寄存器 HCIRS

寄存器	偏移	类型	复位值	描述
HCIRS	0x240	R/W1C	0	半周期原始中断状态

31	30	29	28	27	26	25	24
-							
23	22	21	20	19	18	17	16
-							
15	14	13	12	11	10	9	8
-							
7	6	5	4	3	2	1	0
HF3B	HF3A	HF2B	HF2A	HF1B	HF1A	HF0B	HF0A

位域	名称	描述
31:8	-	-
7	HF3B	第 3 组 B 路半周期原始中断状态 1: 中断已发生 0: 中断未发生
6	HF3A	第 3 组 A 路半周期原始中断状态 1: 中断已发生 0: 中断未发生
5	HF2B	第 2 组 B 路半周期原始中断状态 1: 中断已发生 0: 中断未发生
4	HF2A	第 2 组 A 路半周期原始中断状态 1: 中断已发生 0: 中断未发生
3	HF1B	第 1 组 B 路半周期原始中断状态 1: 中断已发生 0: 中断未发生
2	HF1A	第 1 组 A 路半周期原始中断状态 1: 中断已发生 0: 中断未发生
1	HF0B	第 0 组 B 路半周期原始中断状态 1: 中断已发生 0: 中断未发生
0	HF0A	第 0 组 A 路半周期原始中断状态 1: 中断已发生 0: 中断未发生

PWM 半周期中断状态寄存器 HCIF

寄存器	偏移	类型	复位值	描述
HCIF	0x244	R/W1C	0	半周期中断状态

31	30	29	28	27	26	25	24
-							
23	22	21	20	19	18	17	16
-							
15	14	13	12	11	10	9	8
-							
7	6	5	4	3	2	1	0
HF3B	HF3A	HF2B	HF2A	HF1B	HF1A	HF0B	HF0A

位域	名称	描述
31:8	-	-
7	HF3B	第 3 组 B 路半周期中断状态, R/W1C 1: 中断已发生 0: 中断未发生
6	HF3A	第 3 组 A 路半周期中断状态, R/W1C 1: 中断已发生 0: 中断未发生
5	HF2B	第 2 组 B 路半周期中断状态, R/W1C 1: 中断已发生 0: 中断未发生
4	HF2A	第 2 组 A 路半周期中断状态, R/W1C 1: 中断已发生 0: 中断未发生
3	HF1B	第 1 组 B 路半周期中断状态, R/W1C 1: 中断已发生 0: 中断未发生
2	HF1A	第 1 组 A 路半周期中断状态, R/W1C 1: 中断已发生 0: 中断未发生
1	HF0B	第 0 组 B 路半周期中断状态, R/W1C 1: 中断已发生 0: 中断未发生
0	HF0A	第 0 组 A 路半周期中断状态, R/W1C 1: 中断已发生 0: 中断未发生

6.16 模拟数字转换器（SAR ADC）

6.16.1 概述

SWM190 系列所有型号 SAR ADC 操作均相同，不同型号 ADC 通道数量可能不同，最多支持 2 组 16 通道。使用前需使能 SAR ADC 模块时钟。

6.16.2 特性

- 12-bits 分辨率
- 最高 1MSPS 转换速率
- 支持单次模式和连续模式
- 具备深度为 8 的 FIFO
- 灵活的转换启动方式，支持软件、PWM、TIMER 启动
- 每个通道都有自己独立的转换结果数据寄存器和转换完成、数据溢出状态寄存器
- 支持 DMA 传输

6.16.3 模块结构框图

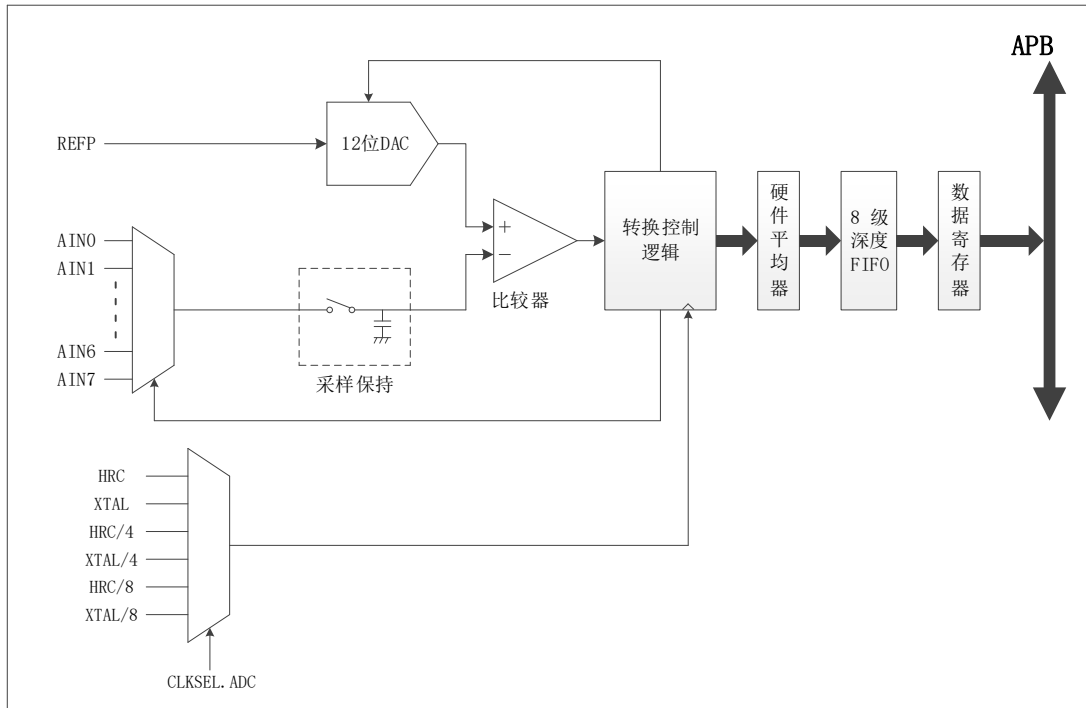


图 6-65 ADC 模块结构框图

6.16.4 功能描述

操作说明

使用 SAR ADC 前，需针对对应引脚及模块进行如下操作：

- 配置 PORTCON 模块中 INEN 寄存器使能引脚输入功能
- 通过 PORT_SEL 寄存器将引脚切换为 SAR ADC CHx 功能
- 通过 CTRL 寄存器中 TRIG 位配置触发方式
- 通过 CTRL 寄存器中 CONT 位配置采样方式
- 通过 CTRL 寄存器中 DMAEN 位配置是否需要 DMA 读取
- 通过 CTRL 寄存器中 AVG 位配置是否需要硬件计算平均值
- 如需使用中断，通过 IE 寄存器使能对应中断
- 配置 CTRL 寄存器中对应通道 (CHx) 选通
- 使能 CTRL 寄存器中 EN 位
- 使用软件使能 START 寄存器 GO 位触发采样或使用 TIMER、PWM 模块触发采样
- 工作过程中，START 寄存器将被硬件置 1，采样完成后，自动清 0

触发源选择

SAR ADC 支持 CPU 触发、PWM 触发、TIMER 触发及 EXTIO 触发。通过 SAR ADC CTRL 寄存器中 TRIG 进行设置，该设置对所有选中通道均有效，当不同通道需要不同触发方式时，需要在采样间隔配置 TRIG 位进行切换。

各模式触发操作方式如下：

使用 PWM 触发

PWM 配置所需模式，将 SAR ADC CTRL 寄存器中 TRIG 设置为 PWM 触发。每路 PWM 对应一个 ADTRG 寄存器值，当 PWM 计数到指定值，可触发 ADC 进行采样。当 8 路 PWM 工作在中心对称互补模式下时，最多可触发 16 次 ADC 采样。具体配置方式如下（以 ADTRG0A0 为例）：

- PWM 配置所需模式
- 配置 PWM 模块 ADTRG0A0 数值，该数值为触发延时时长，在中心对称模式下，前半周期从周期起始记，后半周期采样点与前半周期中心对称
- 使能 ADTRG0A0 寄存器 EN 位
- 配置 ADC 寄存器中 TRIG 寄存器 A0 对应位，确认该通道未被屏蔽
- 使能 PWM 模块 EN 位，当计数值到达 ADTRG0A0 设置值时，触发 ADC CTRL 寄存器中选中的通道 (CHx) 进行采样，采样完成后，将产生 EOC 标志位，并产生 ADC 中断

示意图如图 6-66 所示。

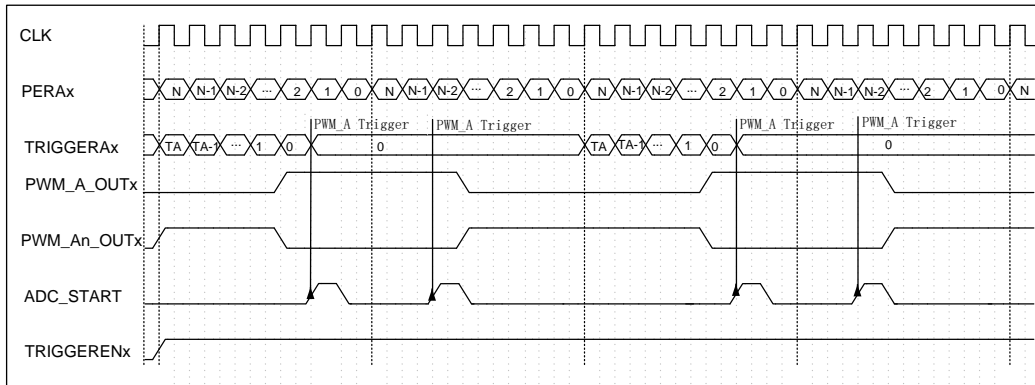


图 6-66 PWM 触发 ADC 采样示意图

使用 TIMER 触发：

将 SAR ADC CTRL 寄存器中 TRIG 设置为 TIMER2 触发或 TIMER3 触发。TIMER 可作为定时器或计数器(支持级联)使用。当对应 TIMER 计数值减至 0 时,将触发 ADC CTRL 寄存器中选中的通道(CHx)进行采样。可以通过 ADC 采样完成中断进行结果获取。TIMER 触发支持单次模式和连续模式,且支持多次采样求平均值。

使用软件触发：

将 CTRL 寄存器中 TRIG 设置为 CPU 触发。ADC 配置完成后,通过程序将 START 寄存器 GO 位置 1,触发采样。采样完成后,该位自动清 0。可以通过 ADC 采样完成中断或标志位查询进行结果获取。软件触发支持单次模式及连续模式。

数据处理

SAR ADC 支持针对采样数据硬件自动完成平均值计算。通过配置 CTRL 寄存器中 AVG 位,可设置结果是否多次采样取平均。支持 2 到 16 次取平均。设置 N 次平均,则采集完成 N 次后 EOC 标志有效,同时取平均值的结果被送至对应通道数据寄存器。

参考源选择

SAR ADC 支持使用 REFP 和 REFN 作为输入电压参考。部分 ADCx 可具有独立的参考电压输入(不同封装可能有所变化,具体见封装引脚图),当封装图上有 REFP/REFN 引脚时,需接外部参考电压,此时参考电压为接入电压;当封装图上没有 REFP/REFN 引脚时,参考电压为 ADC 电源电压 AVDD/AVSS。

模式说明

单次模式

单次模式在所有选通的通道上执行一次转换,然后自动停止,其运作流程如下:

- 启动 ADC 采样前, CTRL 寄存器 CONT 位配置为单次模式
- START 寄存器写 1 启动转换,也可以用 PWM 和 TIMER 触发启动

- 所有 CTRL 寄存器中选通通道从小到大依次完成一次转换，并将转换结果和转换完成 EOC 标志存入通道对应的数据和状态寄存器
- 每个通道转换完成时对应通道状态寄存器的 EOC 标志会置位，如果该通道的 EOC 中断使能，则该通道转换完成时会触发中断处理程序
- 所有通道转换完成后，START 寄存器自动清零，停止转换，ADC 进入 Idle 模式。

连续模式

连续模式下 ADC 会不断的重复在所有选通通道上执行转换，直到软件向 START 寄存器写 0，示意图如图 6-67 所示。具体操作步骤如下：

- 启动 ADC 采样前，CTRL 寄存器 CONT 位配置为连续模式
- START 寄存器写 1 启动转换，也可以用 PWM 和 TIMER 触发启动
- 所有 CTRL 寄存器中选通通道从小到大依次完成一次转换，转换完成后 EOC 标志将存入通道对应的状态寄存器
- 使用 FIFO 时，采样结果及对应通道将存至 FIFO，未使用 FIFO 时，转换结果存入通道对应的数据寄存器
- 每个通道转换完成时对应通道状态寄存器的 EOC 标志会置位，如果该通道的 EOC 中断使能，则该通道转换完成时会触发中断处理程序
- 重复采样及结果存储，直到 START 寄存器写 0，A/D 转换停止，A/D 转换器进入空闲状态。

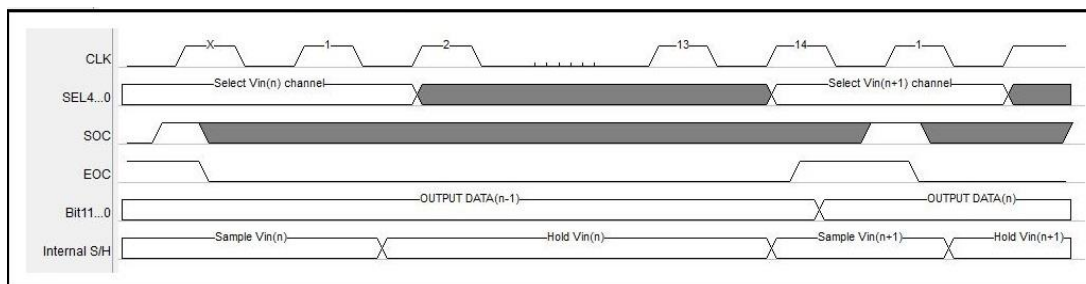


图 6-67 SAR ADC 连续采样示意图

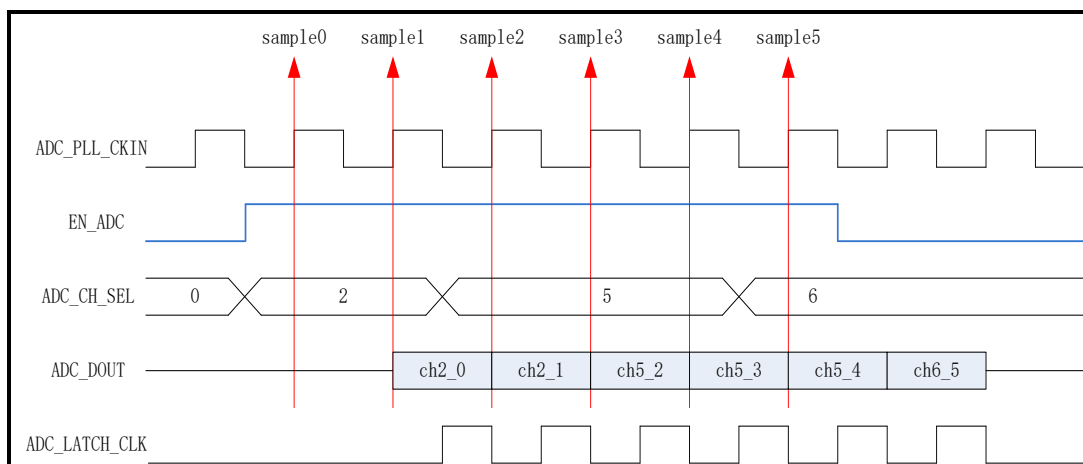


图 6-68 SAR ADC 多通道连续采样示意图

等效阻抗

如图 4-1 图 6-69 显示了 S/H 输入网络的等效电路。其中 CS 是存储电容, RS 是采样开关的电阻, RI 是信号源 (vi) 的输出阻抗。

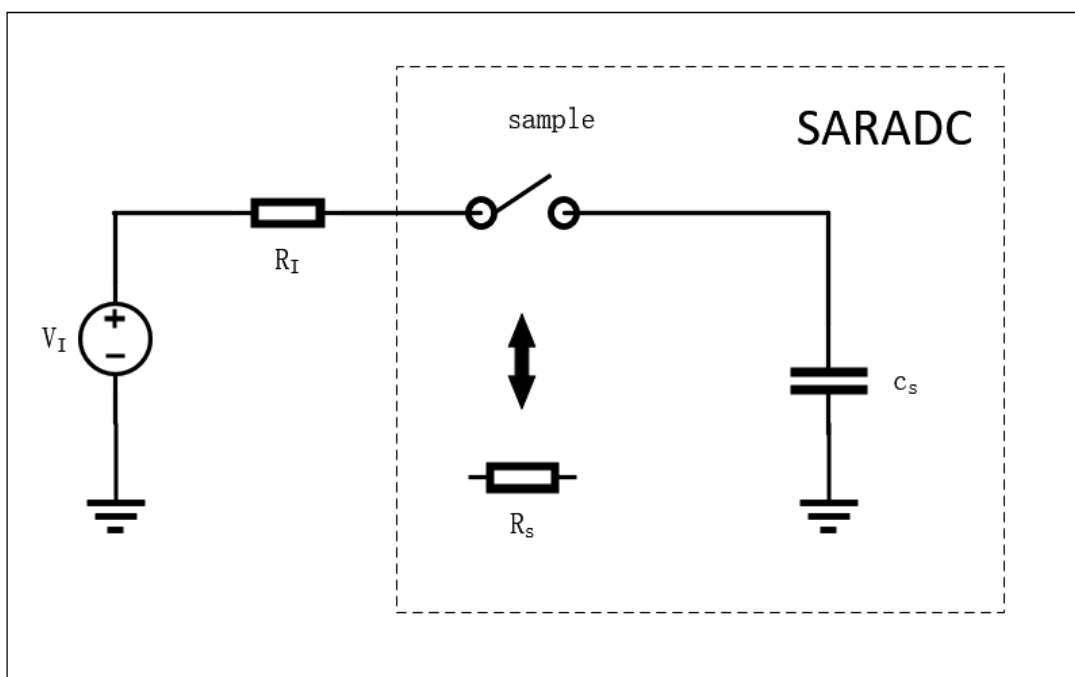


图 6-69 采样网络模型

当连续采样输入范围接近极值 (0V 或 VREF) 时, 会出现采样误差, 通过以下方法可确保误差范围小于 1/4LSB。

$$R_I < \frac{1.5}{f_{clk} C_s \ln(2^{N+2})} - R_s$$

其中 f_{clk} 是时钟频率, N 是 ADC 分辨率。在此简单模型中并未考虑引脚和焊盘的寄生电容。

如果在使用过程中，输入电压在连续采样相位之间没有 rail-to-rail 变化，则 RI 可能大于上式所示的值。

供电电压

ADC 正常供电电压范围为 2.5V~3.6V，其特性详情请参考表格 8-7 所示。由于此简单模型未考虑引脚/焊盘寄生电容，因此应考虑安全裕度。

ADC 工作电压在 2.5V 以下会影响 ADC 精度，建议 2.5V 电压点以下不使用 ADC 值。

中断配置与清除

可通过配置中断使能寄存器 IE 中相应位使能中断。当中断触发后，中断标志寄存器 IF 中对应位置 1。如需清除此标志，需在对应标志位中写 1 清零 (R/W1C)，否则中断在开启状态下会一直进入。

6.16.5 寄存器映射

名称	偏移	类型	复位值	描述
SAR-ADC0	BASE: 0x40049000			
SAR-ADC1	BASE: 0x40049800			
CTRL	0x00	R/W	0	ADC 配置寄存器
START	0x04	R/W	0	ADC 启动寄存器
IE	0x08	R/W	0	ADC 中断使能寄存器
IF	0x0C	R/W1C	0	ADC 中断状态寄存器
STAT0	0x10	R/W	0	ADC 通道 0 状态寄存器
DATA0	0x14	R/W	0	ADC 通道 0 数据寄存器
STAT1	0x20	R/W	0	ADC 通道 1 状态寄存器
DATA1	0x24	R/W	0	ADC 通道 1 数据寄存器
STAT2	0x30	R/W	0	ADC 通道 2 状态寄存器
DATA2	0x34	R/W	0	ADC 通道 2 数据寄存器
STAT3	0x40	R/W	0	ADC 通道 3 状态寄存器
DATA3	0x44	R/W	0	ADC 通道 3 数据寄存器
STAT4	0x50	R/W	0	ADC 通道 4 状态寄存器
DATA4	0x54	R/W	0	ADC 通道 4 数据寄存器
STAT5	0x60	R/W	0	ADC 通道 5 状态寄存器
DATA5	0x64	R/W	0	ADC 通道 5 数据寄存器
STAT6	0x70	R/W	0	ADC 通道 6 状态寄存器
DATA6	0x74	R/W	0	ADC 通道 6 数据寄存器
STAT7	0x80	R/W	0	ADC 通道 7 状态寄存器
DATA7	0x84	R/W	0	ADC 通道 7 数据寄存器
FIFOSR	0x90	R/W	0	ADC FIFO 状态寄存器
FIFODR	0x94	R/W	0	ADC 所有通道数据寄存器
TRGMSK	0xb0	R/W	0	PWM 通道触发 ADC 屏蔽寄存器

6.16.6 寄存器描述

配置寄存器 CTRL

寄存器	偏移	类型	复位值	描述
CTRL	0x00	R/W	0	ADC 配置寄存器

31	30	29	28	27	26	25	24
-							
23	22	21	20	19	18	17	16
-					RES2FF	DMAEN	RST
15	14	13	12	11	10	9	8
TRIG		CONT	EN	AVG			
7	6	5	4	3	2	1	0
CH7	CH6	CH5	CH4	CH3	CH2	CH1	CH0

位域	名称	描述
31:19	-	-
18	RES2FF	0: ADC 数据存储为通道模式; 1: ADC 数据存储为 FIFO 模式;
17	DMAEN	DMA 使能, 高电平有效 (仅支持 FIFO 模式) 0: 只能通过 CPU 读取 FFDATA; 1: 只能通过 DMA 读取 FFDATA;
16	RST	ADC 复位, 高电平有效
15:14	TRIG	ADC trigger 方式选择 00: CPU 触发 01: PWM 触发 10: TIMER2 触发 11: TIMER3 触发
13	CONT	ADC 工作模式 (只在 CPU 触发方式下有效) 0: 单次模式 1: 连续模式
12	EN	ADC 使能

11:8	AVG	<p>一次启动 ADC 采样次数配置寄存器</p> <p>0000: 1 次采样</p> <p>0001: 2 次采样并取平均</p> <p>0010: 保留</p> <p>0011: 4 次采样并取平均</p> <p>0100、0101、0110: 保留</p> <p>0111: 8 次采样并取平均</p> <p>1000、1001、1010、1011、1100、1101、1110: 保留</p> <p>1111: 16 次采样并取平均</p>
7	CH7	<p>ADC 通道 7 选择控制</p> <p>0: 通道未选中 1: 通道选中</p>
6	CH6	<p>ADC 通道 6 选择控制</p> <p>0: 通道未选中 1: 通道选中</p>
5	CH5	<p>ADC 通道 5 选择控制</p> <p>0: 通道未选中 1: 通道选中</p>
4	CH4	<p>ADC 通道 4 选择控制</p> <p>0: 通道未选中 1: 通道选中</p>
3	CH3	<p>ADC 通道 3 选择控制</p> <p>0: 通道未选中 1: 通道选中</p>
2	CH2	<p>ADC 通道 2 选择控制</p> <p>0: 通道未选中 1: 通道选中</p>
1	CH1	<p>ADC 通道 1 选择控制</p> <p>0: 通道未选中 1: 通道选中</p>
0	CH0	<p>ADC 通道 0 选择控制</p> <p>0: 通道未选中 1: 通道选中</p>

启动寄存器 START

寄存器	偏移	类型	复位值	描述
START	0x04	R/W	0	ADC 启动寄存器

31	30	29	28	27	26	25	24
-							
23	22	21	20	19	18	17	16
-							
15	14	13	12	11	10	9	8
-							
7	6	5	4	3	2	1	0
-			BUSY	-			GO

位域	名称	描述
31:5	-	-
4	BUSY	ADC 工作状态标识
3:1	-	-
0	GO	<p>ADC 启动信号（只在 CPU 触发方式下有效）</p> <p>该位写 1，则启动一次转换。</p> <p>若 CONT 处于单次采样模式，则该位置 1 后，将对有效通道依次轮询进行采样转换，并将转换的数据保存在相应通道的 FIFO 或寄存器中。转换完成后硬件会自动清零。</p> <p>若 CONT 处于多次采样模式，则该位置 1 表示启动 ADC 转换，清零后表示停止 ADC 转换。启动 ADC 转换后，将对有效通道依次轮询进行采样转换，并将转换的数据保存在相应通道的 FIFO 或寄存器中。每次转换完成后判断该位是否为 1，若为 1 则继续转换，若为 0 则停止转换。</p>

中断寄存器 IE

寄存器	偏移	类型	复位值	描述
IE	0x08	R/W	0	ADC 中断使能寄存器

31	30	29	28	27	26	25	24
-							
23	22	21	20	19	18	17	16
-					FIFO	FIFOHF	FIFOOV
15	14	13	12	11	10	9	8
CH7OVF	CH7EOC	CH6OVF	CH6EOC	CH5OVF	CH5EOC	CH4OVF	CH4EOC
7	6	5	4	3	2	1	0
CH3OVF	CH3EOC	CH2OVF	CH2EOC	CH1OVF	CH1EOC	CH0OVF	CH0EOC

位域	名称	描述
31:19	-	-
18	FIFO	ADC 数据 FIFO 满中断使能 1: 使能 0: 禁能
17	FIFOHF	ADC 数据 FIFO 半满中断使能 1: 使能 0: 禁能
16	FIFOOV	ADC 数据 FIFO 溢出中断使能 1: 使能 0: 禁能
15	CH7OVF	ADC 通道 7 数据寄存器溢出中断使能 1: 使能 0: 禁能
14	CH7EOC	ADC 通道 7 数据转换完成中断使能 1: 使能 0: 禁能
13	CH6OVF	ADC 通道 6 数据寄存器溢出中断使能 1: 使能 0: 禁能
12	CH6EOC	ADC 通道 6 数据转换完成中断使能 1: 使能 0: 禁能
11	CH5OVF	ADC 通道 5 数据寄存器溢出中断使能 1: 使能 0: 禁能

10	CH5EOC	ADC 通道 5 数据转换完成中断使能 1: 使能 0: 禁能
9	CH4OVF	ADC 通道 4 数据寄存器溢出中断使能 1: 使能 0: 禁能
8	CH4EOC	ADC 通道 4 数据转换完成中断使能 1: 使能 0: 禁能
7	CH3OVF	ADC 通道 3 数据寄存器溢出中断使能 1: 使能 0: 禁能
6	CH3EOC	ADC 通道 3 数据转换完成中断使能 1: 使能 0: 禁能
5	CH2OVF	ADC 通道 2 数据寄存器溢出中断使能 1: 使能 0: 禁能
4	CH2EOC	ADC 通道 2 数据转换完成中断使能 1: 使能 0: 禁能
3	CH1OVF	ADC 通道 1 数据寄存器溢出中断使能 1: 使能 0: 禁能
2	CH1EOC	ADC 通道 1 数据转换完成中断使能 1: 使能 0: 禁能
1	CH0OVF	ADC 通道 0 数据寄存器溢出中断使能 1: 使能 0: 禁能
0	CH0EOC	ADC 通道 0 数据转换完成中断使能 1: 使能 0: 禁能

中断状态寄存器 IF

寄存器	偏移	类型	复位值	描述
IF	0x0C	R/W1C	0	ADC 中断状态寄存器

31	30	29	28	27	26	25	24
-							
23	22	21	20	19	18	17	16
-					FIFO	FIFOHF	FIFOOV
15	14	13	12	11	10	9	8
CH7OVF	CH7EOC	CH6OVF	CH6EOC	CH5OVF	CH5EOC	CH4OVF	CH4EOC
7	6	5	4	3	2	1	0
CH3OVF	CH3EOC	CH2OVF	CH2EOC	CH1OVF	CH1EOC	CH0OVF	CH0EOC

位域	名称	描述
31:19	-	-
18	FIFO	ADC 数据 FIFO 满中断状态，写 1 清除 0: 未产生中断 1: 已产生中断
17	FIFOHF	ADC 数据 FIFO 半满中断状态，写 1 清除 0: 未产生中断 1: 已产生中断
16	FIFOOV	ADC 数据 FIFO 溢出中断状态，写 1 清除 0: 未产生中断 1: 已产生中断
15	CH7OVF	ADC 通道 7 数据寄存器溢出中断状态，写 1 清除 0: 未产生中断 1: 已产生中断
14	CH7EOC	ADC 通道 7 数据转换完成中断状态，写 1 清除 0: 未产生中断 1: 已产生中断
13	CH6OVF	ADC 通道 6 数据寄存器溢出中断状态，写 1 清除 0: 未产生中断 1: 已产生中断
12	CH6EOC	ADC 通道 6 数据转换完成中断状态，写 1 清除 0: 未产生中断 1: 已产生中断
11	CH5OVF	ADC 通道 5 数据寄存器溢出中断状态，写 1 清除 0: 未产生中断 1: 已产生中断

10	CH5EOC	ADC 通道 5 数据转换完成中断状态，写 1 清除 0: 未产生中断 1: 已产生中断
9	CH4OVF	ADC 通道 4 数据寄存器溢出中断状态，写 1 清除 0: 未产生中断 1: 已产生中断
8	CH4EOC	ADC 通道 4 数据转换完成中断状态，写 1 清除 0: 未产生中断 1: 已产生中断
7	CH3OVF	ADC 通道 3 数据寄存器溢出中断状态，写 1 清除 0: 未产生中断 1: 已产生中断
6	CH3EOC	ADC 通道 3 数据转换完成中断状态，写 1 清除 0: 未产生中断 1: 已产生中断
5	CH2OVF	ADC 通道 2 数据寄存器溢出中断状态，写 1 清除 0: 未产生中断 1: 已产生中断
4	CH2EOC	ADC 通道 2 数据转换完成中断状态，写 1 清除 0: 未产生中断 1: 已产生中断
3	CH1OVF	ADC 通道 1 数据寄存器溢出中断状态，写 1 清除 0: 未产生中断 1: 已产生中断
2	CH1EOC	ADC 通道 1 数据转换完成中断状态，写 1 清除 0: 未产生中断 1: 已产生中断
1	CH0OVF	ADC 通道 0 数据寄存器溢出中断状态，写 1 清除 0: 未产生中断 1: 已产生中断
0	CH0EOC	ADC 通道 0 数据转换完成中断状态，写 1 清除 0: 未产生中断 1: 已产生中断

通道状态寄存器 STATx(0~7)

寄存器	偏移	类型	复位值	描述
STAT0	0x10	R/W	0	ADC 通道 0 状态寄存器

寄存器	偏移	类型	复位值	描述
STAT1	0x20	R/W	0	ADC 通道 1 状态寄存器

寄存器	偏移	类型	复位值	描述
STAT2	0x30	R/W	0	ADC 通道 2 状态寄存器

寄存器	偏移	类型	复位值	描述
STAT3	0x40	R/W	0	ADC 通道 3 状态寄存器

寄存器	偏移	类型	复位值	描述
STAT4	0x50	R/W	0	ADC 通道 4 状态寄存器

寄存器	偏移	类型	复位值	描述
STAT5	0x60	R/W	0	ADC 通道 5 状态寄存器

寄存器	偏移	类型	复位值	描述
STAT6	0x70	R/W	0	ADC 通道 6 状态寄存器

寄存器	偏移	类型	复位值	描述
STAT7	0x80	R/W	0	ADC 通道 7 状态寄存器

31	30	29	28	27	26	25	24
-							
23	22	21	20	19	18	17	16
-							
15	14	13	12	11	10	9	8
-							
7	6	5	4	3	2	1	0
-						OVF	EOC

位域	名称	描述
31:2	-	-
1	OVF	ADC 通道 x 数据寄存器溢出标志, 读数据寄存器清除 1: 溢出 0: 未溢出

0	EOC	ADC 通道 x 数据转换完成标志，写 1 清除 1: ADC 对通道 x 一次采样转换完成 0: 转换未完成
---	-----	---

通道数据寄存器 DATAx(0~7)

寄存器	偏移	类型	复位值	描述
DATA0	0x14	R/W	0	ADC 通道 0 数据寄存器

寄存器	偏移	类型	复位值	描述
DATA1	0x24	R/W	0	ADC 通道 1 数据寄存器

寄存器	偏移	类型	复位值	描述
DATA2	0x34	R/W	0	ADC 通道 2 数据寄存器

寄存器	偏移	类型	复位值	描述
DATA3	0x44	R/W	0	ADC 通道 3 数据寄存器

寄存器	偏移	类型	复位值	描述
DATA4	0x54	R/W	0	ADC 通道 4 数据寄存器

寄存器	偏移	类型	复位值	描述
DATA5	0x64	R/W	0	ADC 通道 5 数据寄存器

寄存器	偏移	类型	复位值	描述
DATA6	0x74	R/W	0	ADC 通道 6 数据寄存器

寄存器	偏移	类型	复位值	描述
DATA7	0x84	R/W	0	ADC 通道 7 数据寄存器

31	30	29	28	27	26	25	24
-							
23	22	21	20	19	18	17	16
-							
15	14	13	12	11	10	9	8
-	CHNUM			VALUE			
7	6	5	4	3	2	1	0
VALUE							

位域	名称	描述
31:15	-	-

14:12	CHNUM	ADC 数据对应的通道编号 000: 通道 0 001: 通道 1 010: 通道 2 011: 通道 3 100: 通道 4 101: 通道 5 110: 通道 6 111: 通道 7
11:0	VALUE	ADC 通道 x 数据寄存器 注：溢出后，再次转换的数据会覆盖旧数据

FIFO 状态寄存器 FIFOSR

寄存器	偏移	类型	复位值	描述
FIFOSR	0x90	R/W	0	ADC FIFO 状态寄存器

31	30	29	28	27	26	25	24
-							
23	22	21	20	19	18	17	16
-							
15	14	13	12	11	10	9	8
-							
7	6	5	4	3	2	1	0
-				EMPTY	PULL	HFULL	OVF

位域	名称	描述
31:4	-	-
3	EMPTY	ADC 数据 FIFO 空标志 1: FIFO 空 0: FIFO 非空
2	FULL	ADC 数据 FIFO 满标志 1: FIFO 满 0: FIFO 非满
1	HFULL	ADC 数据 FIFO 半满标志 1: FIFO 半满 0: FIFO 未达到半满
0	OVF	ADC 数据 FIFO 溢出标志 1: FIFO 出现溢出 0: FIFO 未溢出

所有通道 FIFO 数据寄存器 FIFODR

寄存器	偏移	类型	复位值	描述
FIFODR	0x94	R/W	0	ADC 所有通道数据寄存器

31	30	29	28	27	26	25	24
-							
23	22	21	20	19	18	17	16
-							
15	14	13	12	11	10	9	8
-	CHNUM			VALUE			
7	6	5	4	3	2	1	0
VALUE							

位域	名称	描述
31:15	-	-
14:12	CHNUM	ADC 数据对应的通道编号 000: 通道 0 001: 通道 1 010: 通道 2 011: 通道 3 100: 通道 4 101: 通道 5 110: 通道 6 111: 通道 7
11:0	VALUE	ADC 通道 x 数据 FIFO 寄存器 注: 溢出后, 再次转换的数据会被丢掉

PWM 通道触发 ADC 屏蔽寄存器 TRGMSK

寄存器	偏移	类型	复位值	描述
TRGMSK	0xb0	R/W	0	PWM 通道触发 ADC 屏蔽寄存器, 可通过此寄存器区分不同 ADC 的 PWM 触发通道

31	30	29	28	27	26	25	24
-							
23	22	21	20	19	18	17	16
-							
15	14	13	12	11	10	9	8
PWM7B	PWM7A	PWM6B	PWM6A	PWM5B	PWM5A	PWM4B	PWM4A
7	6	5	4	3	2	1	0
PWM3B	PWM3A	PWM2B	PWM2A	PWM1B	PWM1A	PWM0B	PWM0A

位域	名称	描述
31:16	-	-
15	PWM7B	PWM7B 触发 ADC 屏蔽寄存器 0: 不屏蔽 1: 屏蔽
14	PWM7A	PWM7A 触发 ADC 屏蔽寄存器 0: 不屏蔽 1: 屏蔽
13	PWM6B	PWM6B 触发 ADC 屏蔽寄存器 0: 不屏蔽 1: 屏蔽
12	PWM6A	PWM6A 触发 ADC 屏蔽寄存器 0: 不屏蔽 1: 屏蔽
11	PWM5B	PWM5B 触发 ADC 屏蔽寄存器 0: 不屏蔽 1: 屏蔽
10	PWM5A	PWM5A 触发 ADC 屏蔽寄存器 0: 不屏蔽 1: 屏蔽
9	PWM4B	PWM4B 触发 ADC 屏蔽寄存器 0: 不屏蔽 1: 屏蔽
8	PWM4A	PWM4A 触发 ADC 屏蔽寄存器 0: 不屏蔽 1: 屏蔽

7	PWM3B	PWM3B 触发 ADC 屏蔽寄存器 0: 不屏蔽 1: 屏蔽
6	PWM3A	PWM3A 触发 ADC 屏蔽寄存器 0: 不屏蔽 1: 屏蔽
5	PWM2B	PWM2B 触发 ADC 屏蔽寄存器 0: 不屏蔽 1: 屏蔽
4	PWM2A	PWM2A 触发 ADC 屏蔽寄存器 0: 不屏蔽 1: 屏蔽
3	PWM1B	PWM1B 触发 ADC 屏蔽寄存器 0: 不屏蔽 1: 屏蔽
2	PWM1A	PWM1A 触发 ADC 屏蔽寄存器 0: 不屏蔽 1: 屏蔽
1	PWM0B	PWM0B 触发 ADC 屏蔽寄存器 0: 不屏蔽 1: 屏蔽
0	PWM0A	PWM0A 触发 ADC 屏蔽寄存器 0: 不屏蔽 1: 屏蔽

6.17 直接内存存取（DMA）控制器

6.17.1 概述

SWM190 系列所有型号 DMA 模块操作均相同，用来提供特定外设（UART、SPI、ADC）和存储器（SRAM）之间或总线地址和存储器（SRAM）之间的高速数据传输，无需 CPU 干涉，数据可以快速的通过 DMA 传输，从而节省了 CPU 的资源来做其他操作。

DMA 传输规则为按字传输，单次可传输字数多达 4096Word。数据交换过程中，无需软件参与。

本文中 RX 指 MIU0 到 MIU1 的数据搬移，TX 指 MIU1 到 MIU0 的数据搬移。

6.17.2 特性

- 支持 UART/SPI/ADC 与 SRAM 间数据交互
- 支持总线地址至 SRAM 间数据交互
- 支持多种传输模式及数据单位
- 支持 TIMER 触发使能

6.17.3 模块结构框图

DMA 模块结构如图 6-70 所示：

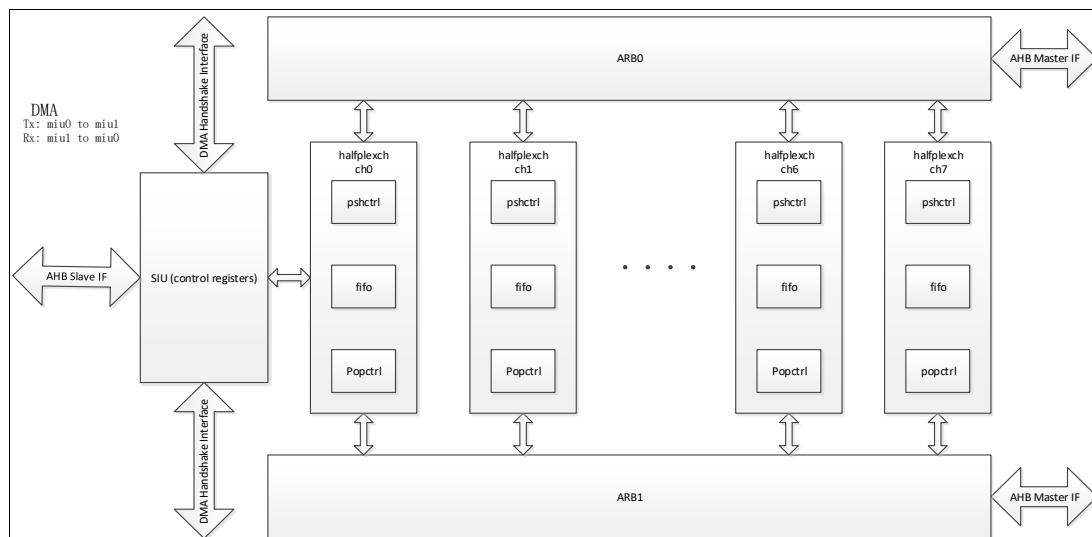


图 6-70 DMA 模块结构图

SIU 是 AHB slave 接口，MCU 通过这个接口配置相关的控制寄存器，同时也完成和外设之间的握手。

ARB0 和 ARB1 用于仲裁各个通道的数据传输请求。

HALFPLEXCH 是单向传输通道，在任意时刻只能配置为发送或接收方向。

6.17.4 功能描述

通道选择

DMA 共有 2 组 4 个通道，可同时传输 4 组不同方向数据。通道与模块对应关系为：

表格 6-3 DMA 各通道操作明细

M0 通道	对应外设	M0 通道	对应外设	M1 通道	对应外设	M1 通道	对应外设
CH0 配置 00	UART0 TX	CH2 配置 00	UART2 TX	CH0 配置 00	UART1 RX	CH2 配置 00	UART3 RX
CH0 配置 01	SPI0 TX	CH2 配置 01	SPI0 TX	CH0 配置 01	SPI1 RX	CH2 配置 01	SPI1 RX
CH0 配置 02	SARADC1	CH2 配置 02	SARADC1	CH0 配置 02	SARADC0	CH2 配置 02	SARADC0
CH0 配置 03	UART3 TX	CH2 配置 03	UART1 TX	CH0 配置 03	UART2 RX	CH2 配置 03	UART0 RX
CH1 配置 00	UART1 TX	CH3 配置 00	UART3 TX	CH1 配置 00	UART0 RX	CH3 配置 00	UART2 RX
CH1 配置 01	SPI1 TX	CH3 配置 01	SPI1 TX	CH1 配置 01	SPI0 RX	CH3 配置 01	SPI0 RX
CH1 配置 02	SARADC0	CH3 配置 02	SARADC0	CH1 配置 02	SARADC1	CH3 配置 02	SARADC1
CH1 配置 03	UART2 TX	CH3 配置 03	UART0 TX	CH1 配置 03	UART3 RX	CH3 配置 03	UART1 RX

注：在一个时间段内，同时使用的外设必须占用在不同的通道上，否则不能通过中断状态来区分哪个外设发生的事件。

模式选择

支持三种地址变化方式：递增，固定，scatter gather。可通过配置 AMn 寄存器，分别配置源地址模式和目的地址模式，并可分别配置源和目的地址的位宽和传输模式。

递增

传输单位为字节时，从 SRC 指定地址+n 处取数据（向 DST 指定地址+n 处存数据），n 表示第 n 个数据

传输单位为半字时，从 SRC 指定地址+2n 处取数据（向 DST 指定地址+2n 处存数据），n 表示第 n 个数据

传输单位为字时，从 SRC 指定地址+4n 处取数据（向 DST 指定地址+4n 处存数据），n 表示第 n 个数据

固定

固定从 SRC 指定地址处取数据、固定向 DST 指定地址处存数据。

scatter gather

源地址模式：

从 SRCn 开始，传输总长度 1/4 的数据；跳转到 SRCSGADDRn1 地址开始，再传输总长度 1/4 的数据；跳转到 SRCSGADDRn2 地址开始，再传输总长度 1/4 的数据；跳转到 SRCSGADDRn3 地址开始，直到全部数据传输结束。

以源地址模式为 scatter gather 为例，传输 40 个字过程如下：

- 第一步、从 SRCn 指定地址处取 10 个字传输，
- 第二步、从 SRCSGADDRn1 指定地址处取 10 个字传输
- 第三步、从 SRCSGADDRn2 指定地址处取 10 个字传输
- 第四步、从 SRCSGADDRn3 指定地址处取 10 个字传输

目的地址模式：

从 DSTn0 开始，传输总长度 1/4 的数据；跳转到 DSTSGADDRn1 地址开始，再传输总长度 1/4 的数据；跳转到 DSTSGADDRn2 地址开始，再传输总长度 1/4 的数据；跳转到 DSTSGADDRn3 地址开始，直到全部数据传输结束。

以目的地址模式为 scatter gather 为例，传输 40 个字过程如下：

- 第一步、向 DSTn 指定地址处存 10 个字传输，
- 第二步、向 DSTSGADDRn1 指定地址处存 10 个字传输
- 第三步、向 DSTSGADDRn2 指定地址处存 10 个字传输
- 第四步、向 DSTSGADDRn3 指定地址处存 10 个字传输

三种模式下 DMA 搬运 40 个字流程如图 6-71 所示：

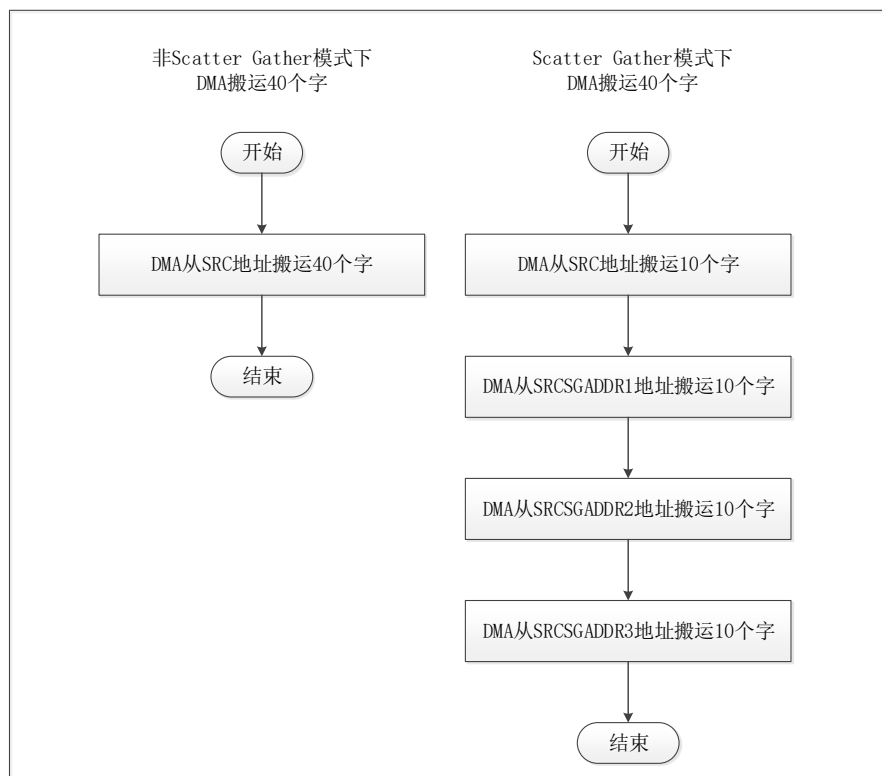


图 6-71 DMA 搬运 40 个字流程图

握手信号选择

DMA 通道可选择 M1/M0 总线上是否采用握手信号，可通过 MUXn 寄存器对应位来选择。

握手

需要通过握手信号进行信息交换

DMA 通道可通过握手信号进行信息交换，选择由哪个外设的硬件信号来控制源或目标外设之间的传输，具体外设可以通过 MUXn 寄存器对应位来选择。

外设握手信号详情参考表格 6-3。

具体外设 SPI0/SPI1、UART0/UART1/UART2/UART3、ADC0/ADC1。在一个时间段内，可同时使用多个外设，但同时使用的外设必须占用在不同的通道上，否则不能通过中断状态来区分哪个外设发生的事件。

非握手

非握手状态下所有的地址都可以搬运，可以任何地址到任何地址。

握手、非握手传输示意图如图 6-72 所示：

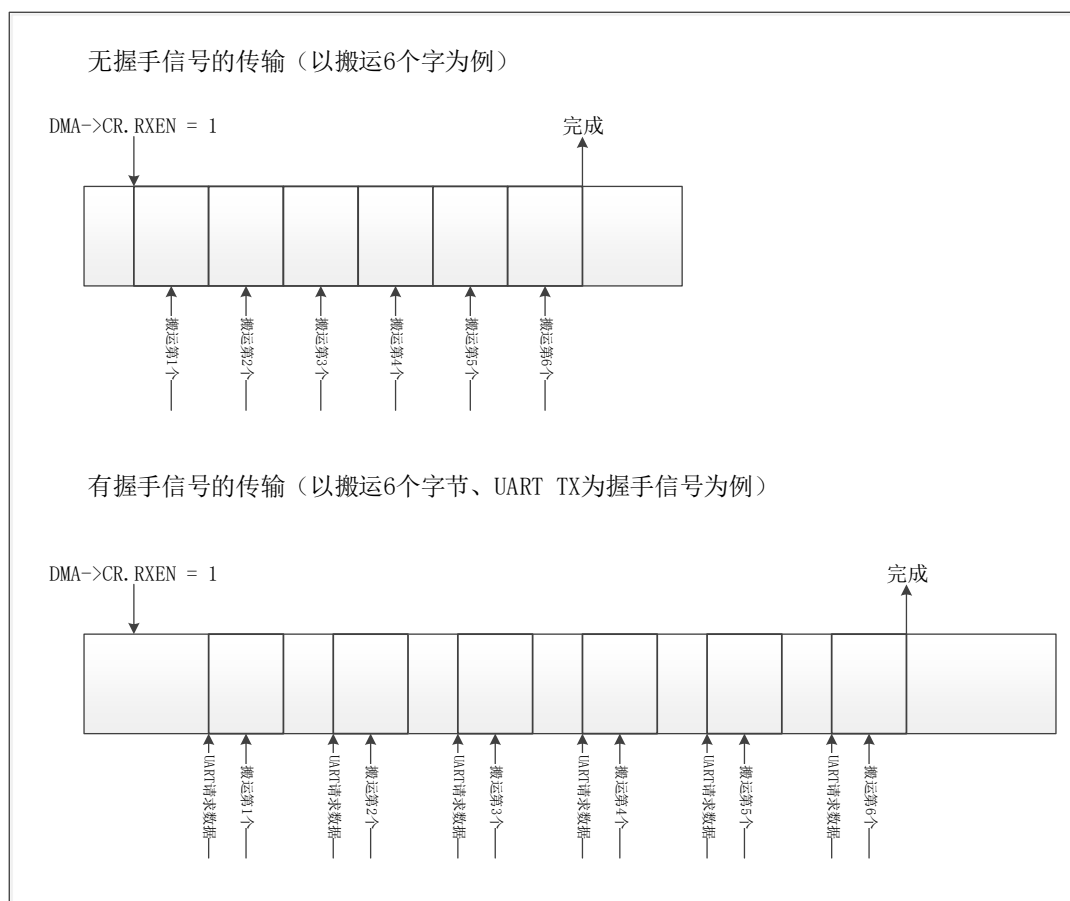


图 6-72 握手、非握手信号传输图

启动方式

DMA 通道启动传输的方式有两种，一种为通过软件操作 TXEN/RXEN 位启动、一种为通过外部 trigger 信号启动，可通过配置 MUXn 寄存器来选择。

软件操作启动

软件操作可通过配置 CRn 寄存器中的 TXEN 活 RXEN 启动 DMA 传输。

外部 trigger 信号启动

外部 trigger 信号触发有 TMER0~3, 可通过配置 MUXn 寄存器选择使用哪个 TIMER 溢出信号触发, 且通道会等到外部 trigger 信号为高后才启动传输。

配置如下:

- 配置 DMA 模式, CRn 寄存器相应位
 - 单次模式, 传输完成后停止
 - 环形模式, 传输完成后从头执行下一轮传输
- 配置源地址传输位宽, AMn 寄存器相应位
 - 字节
 - 半字
 - 字
- 配置传输长度, CRn 寄存器相应位
- 配置源地址、目的地址, SRCn、DSTn 寄存器
- 配置源和目标地址模式, AMn 寄存器相应位
 - 地址固定
 - 地址递增
 - scatter gather
- 配置通道由 trigger 信号启动, MUXn 相应位
- 配置信号由哪个 TIMER 溢出信号触发 (TIMER0~3), MUXn 相应位
- 初始化定时器
- 启动定时器

DMA 启动方式如图 6-73 所示:

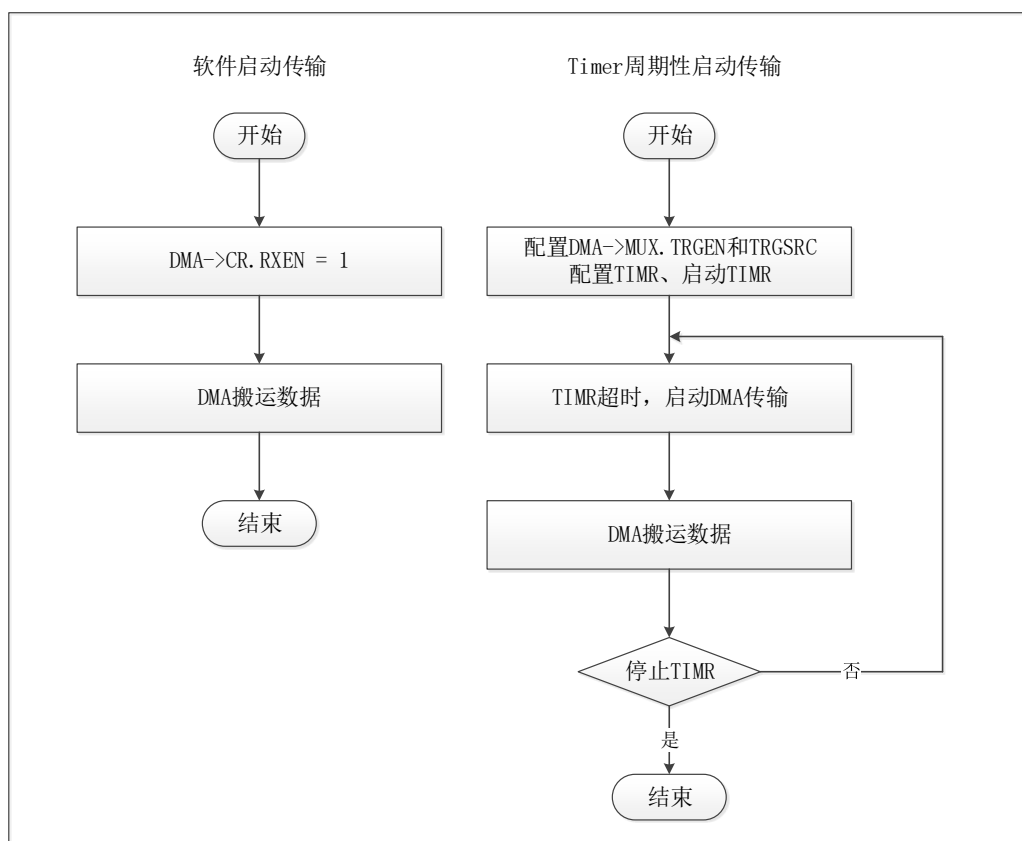


图 6-73 DMA 启动方式

中断处理与清除

DMA 控制器模块 4 个通道均支持传输结束中断。DMA 初始化时如果配置了中断使能寄存器 IE，当所配置通道传输完指定数据长度时会产生中断，此时中断状态寄存器 IF 对应位自动置 1，对该位写 1 则清除中断，否则中断在开启状态下会一直进入。用户可通过读此寄存器来判断是否产生了中断。

DMA 各个通道还具备中断屏蔽功能。当配置了中断屏蔽寄存器 IM 时，即使数据传输结束，也不会触发中断。

优先级配置

可通过 PRI 寄存器来配置 DMA 各个通道的优先级。当多个通道同时请求传输时，先执行优先级高的。但当低优先级正在传输时，高优先级不会打断低优先级的传输。

6.17.5 寄存器映射

名称	偏移	类型	复位值	描述
DMA BASE: 0x4000800				
EN	0x00	R/W	0	使能寄存器
IE	0x04	R/W	0	通道传输完成中断使能
IM	0x08	R/W	0	通道传输完成中断屏蔽
IF	0x0C	R/W1C	0	通道传输完成中断状态
M0IE	0x10	RW	0	scatter gather, M0 总线一侧传输完成中断使能
M0IM	0x14	RW	0	scatter gather M0 总线一侧传输完成中断屏蔽
M0IF	0x18	R,W1C	0	scatter gather, M0 总线一侧传输完成中断状态
M1IE	0x1C	RW	0	scatter gather M1 总线一侧传输完成中断使能
M1IM	0x20	RW	0	scatter gather M1 总线一侧传输完成中断屏蔽
M1IF	0x24	R,W1C	0	scatter gather, M1 总线一侧传输完成中断状态
PRI	0x3C	R/W	0	通道优先级设定
CRn	0x40*n + 0x00	R/W	0	通道控制
AMn	0x40*n + 0x04	R/W	0	通道地址模式
DSTn	0x40*n + 0x08	R/W	0	通道 n 目的地址寄存器
DSTSGADDRn1	0x40*n + 0xC	R/W	0	Destination Scatter Gather Address 通道 n 目的分散收集地址 1
DSTSGADDRn2	0x40*n + 0x10	R/W	0	Destination Scatter Gather Address 通道 n 目的分散收集地址 2
DSTSGADDRn3	0x40*n + 0x14	R/W	0	Destination Scatter Gather Address 通道 n 目的分散收集地址 3
MUXn	0x40*n + 0x18	R/W	0	通道 n 触发及握手信号选择
SRCn	0x40*n + 0x1C	R/W	0	通道 n 源地址寄存器
SRCSGADDRn1	0x40*n + 0x20	R/W	0	Source Scatter Gather Address 通道 n 源分散收集地址 1
SRCSGADDRn2	0x40*n + 0x24	R/W	0	Source Scatter Gather Address 通道 n 源分散收集地址 2
SRCSGADDRn3	0x40*n + 0x28	R/W	0	Source Scatter Gather Address 通道 n 源分散收集地址 3
SRn	0x40*n + 0x2C	RO	0	通道 n 状态寄存器

6.17.6 寄存器描述

DMA 使能寄存器 EN

寄存器	偏移	类型	复位值	描述
EN	0x00	R/W	0	使能寄存器

31	30	29	28	27	26	25	24
-							
23	22	21	20	19	18	17	16
-							
15	14	13	12	11	10	9	8
-							
7	6	5	4	3	2	1	0
-							EN

位域	名称	描述
31:1	-	-
0	EN	DMA 使能 1: 使能 0: 禁能

DMA 中断使能寄存器 IE

寄存器	偏移	类型	复位值	描述
IE	0x04	R/W	0	通道中断使能

31	30	29	28	27	26	25	24
-							
23	22	21	20	19	18	17	16
-							
15	14	13	12	11	10	9	8
-							
7	6	5	4	3	2	1	0
-				CH3	CH2	CH1	CH0

位域	名称	描述
31:4	-	-
3	CH3	通道 3 传输完成中断使能 1: 使能 0: 禁能
2	CH2	通道 2 传输完成中断使能 1: 使能 0: 禁能
1	CH1	通道 1 传输完成中断使能 1: 使能 0: 禁能
0	CH0	通道 0 传输完成中断使能 1: 使能 0: 禁能

DMA 中断屏蔽寄存器 IM

寄存器	偏移	类型	复位值	描述
IM	0x08	R/W	0	通道中断屏蔽

31	30	29	28	27	26	25	24
-							
23	22	21	20	19	18	17	16
-							
15	14	13	12	11	10	9	8
-							
7	6	5	4	3	2	1	0
-				CH3	CH2	CH1	CH0

位域	名称	描述
31:4	-	-
3	CH3	通道 3 传输完成中断屏蔽 1: 屏蔽 0: 非屏蔽
2	CH2	通道 2 传输完成中断屏蔽 1: 屏蔽 0: 非屏蔽
1	CH1	通道 1 传输完成中断屏蔽 1: 屏蔽 0: 非屏蔽
0	CH0	通道 0 传输完成中断屏蔽 1: 屏蔽 0: 非屏蔽

DMA 中断状态寄存器 IF

寄存器	偏移	类型	复位值	描述
IF	0x0C	R/W1C	0	通道中断状态

31	30	29	28	27	26	25	24
-							
23	22	21	20	19	18	17	16
-							
15	14	13	12	11	10	9	8
-							
7	6	5	4	3	2	1	0
-				CH3	CH2	CH1	CH0

位域	名称	描述
31:4	-	-
3	CH3	通道 3 传输完成中断，写 1 清零 1: 中断发生 0: 中断未发生
2	CH2	通道 2 传输完成中断，写 1 清零 1: 中断发生 0: 中断未发生
1	CH1	通道 1 传输完成中断，写 1 清零 1: 中断发生 0: 中断未发生
0	CH0	通道 0 传输完成中断，写 1 清零 1: 中断发生 0: 中断未发生

M0 总线一侧传输完成中断使能寄存器 MOIE

寄存器	偏移	类型	复位值	描述
MOIE	0x10	RW	0	scatter gather, M0 总线一侧传输完成中断使能

31	30	29	28	27	26	25	24
-							
23	22	21	20	19	18	17	16
-							
15	14	13	12	11	10	9	8
-							
7	6	5	4	3	2	1	0
CH3	CH3HF	CH2	CH2HF	CH1	CH1HF	CH0	CH0HF

位域	名称	描述
31:8	-	-
7	CH3	CH3 M0 总线一侧传输完成中断使能 1: 使能 0: 禁能
6	CH3HF	CH3 M0 总线一侧传输完成 1/2 中断使能 1: 使能 0: 禁能
5	CH2	CH2 M0 总线一侧传输完成中断使能 1: 使能 0: 禁能
4	CH2HF	CH2 M0 总线一侧传输完成 1/2 中断使能 1: 使能 0: 禁能
3	CH1	CH1 M0 总线一侧传输完成中断使能 1: 使能 0: 禁能
2	CH1HF	CH1 M0 总线一侧传输完成 1/2 中断使能 1: 使能 0: 禁能
1	CH0	CH0 M0 总线一侧传输完成中断使能 1: 使能 0: 禁能
0	CH0HF	CH0 M0 总线一侧传输完成 1/2 中断使能 1: 使能 0: 禁能

M0 总线一侧传输完成中断屏蔽寄存器 M0IM

寄存器	偏移	类型	复位值	描述
M0IM	0x14	RW	0	scatter gather M0 总线一侧传输完成中断屏蔽

31	30	29	28	27	26	25	24
-							
23	22	21	20	19	18	17	16
-							
15	14	13	12	11	10	9	8
-							
7	6	5	4	3	2	1	0
CH3	CH3HF	CH2	CH2HF	CH1	CH1HF	CH0	CH0HF

位域	名称	描述
31:8	-	-
7	CH3	CH3 M0 总线一侧传输完成中断屏蔽 1: 屏蔽 0: 非屏蔽
6	CH3HF	CH3 M0 总线一侧传输完成 1/2 中断屏蔽 1: 屏蔽 0: 非屏蔽
5	CH2	CH2 M0 总线一侧传输完成中断屏蔽 1: 屏蔽 0: 非屏蔽
4	CH2HF	CH2 M0 总线一侧传输完成 1/2 中断屏蔽 1: 屏蔽 0: 非屏蔽
3	CH1	CH1 M0 总线一侧传输完成中断屏蔽 1: 屏蔽 0: 非屏蔽
2	CH1HF	CH1 M0 总线一侧传输完成 1/2 中断屏蔽 1: 屏蔽 0: 非屏蔽
1	CH0	CH0 M0 总线一侧传输完成中断屏蔽 1: 屏蔽 0: 非屏蔽
0	CH0HF	CH0 M0 总线一侧传输完成 1/2 中断屏蔽 1: 屏蔽 0: 非屏蔽

M0 总线一侧传输完成中断状态寄存器 MOIF

寄存器	偏移	类型	复位值	描述
MOIF	0x18	R,W1C	0	scatter gather, M0 总线一侧传输完成中断状态

31	30	29	28	27	26	25	24
-							
23	22	21	20	19	18	17	16
-							
15	14	13	12	11	10	9	8
-							
7	6	5	4	3	2	1	0
CH3	CH3HF	CH2	CH2HF	CH1	CH1HF	CH0	CH0HF

位域	名称	描述
31:8	-	-
7	CH3	CH3 M0 总线一侧传输完成中断状态, R/W1C 1: 中断已发生 0: 中断未发生
6	CH3HF	CH3 M0 总线一侧传输完成 1/2 中断状态, R/W1C 1: 中断已发生 0: 中断未发生
5	CH2	CH2 M0 总线一侧传输完成中断状态, R/W1C 1: 中断已发生 0: 中断未发生
4	CH2HF	CH2 M0 总线一侧传输完成 1/2 中断状态, R/W1C 1: 中断已发生 0: 中断未发生
3	CH1	CH1 M0 总线一侧传输完成中断状态, R/W1C 1: 中断已发生 0: 中断未发生
2	CH1HF	CH1 M0 总线一侧传输完成 1/2 中断状态, R/W1C 1: 中断已发生 0: 中断未发生
1	CH0	CH0 M1 总线一侧传输完成中断状态, R/W1C 1: 中断已发生 0: 中断未发生
0	CH0HF	CH0 M1 总线一侧传输完成 1/2 中断状态, R/W1C 1: 中断已发生 0: 中断未发生

M1 总线一侧传输完成中断使能寄存器 M1IE

寄存器	偏移	类型	复位值	描述
M1IE	0x1C	RW	0	scatter gather M1 总线一侧传输完成中断使能

31	30	29	28	27	26	25	24
-							
23	22	21	20	19	18	17	16
-							
15	14	13	12	11	10	9	8
-							
7	6	5	4	3	2	1	0
CH3	CH3HF	CH2	CH2HF	CH1	CH1HF	CH0	CH0HF

位域	名称	描述
31:8	-	-
7	CH3	CH3 M1 总线一侧传输完成中断使能 1: 使能 0: 禁能
6	CH3HF	CH3 M1 总线一侧传输完成 1/2 中断使能 1: 使能 0: 禁能
5	CH2	CH2 M1 总线一侧传输完成中断使能 1: 使能 0: 禁能
4	CH2HF	CH2 M1 总线一侧传输完成 1/2 中断使能 1: 使能 0: 禁能
3	CH1	CH1 M1 总线一侧传输完成中断使能 1: 使能 0: 禁能
2	CH1HF	CH1 M1 总线一侧传输完成 1/2 中断使能 1: 使能 0: 禁能
1	CH0	CH0 M1 总线一侧传输完成中断使能 1: 使能 0: 禁能
0	CH0HF	CH0 M1 总线一侧传输完成 1/2 中断使能 1: 使能 0: 禁能

M1 总线一侧传输完成中断屏蔽寄存器 M1IM

寄存器	偏移	类型	复位值	描述
M1IM	0x20	RW	0	scatter gather M1 总线一侧传输完成中断屏蔽

31	30	29	28	27	26	25	24
-							
23	22	21	20	19	18	17	16
-							
15	14	13	12	11	10	9	8
-							
7	6	5	4	3	2	1	0
CH3	CH3HF	CH2	CH2HF	CH1	CH1HF	CH0	CH0HF

位域	名称	描述
31:8	-	-
7	CH3	CH3 M1 总线一侧传输完成中断屏蔽 1: 屏蔽 0: 非屏蔽
6	CH3HF	CH3 M1 总线一侧传输完成 1/2 中断屏蔽 1: 屏蔽 0: 非屏蔽
5	CH2	CH2 M1 总线一侧传输完成中断屏蔽 1: 屏蔽 0: 非屏蔽
4	CH2HF	CH2 M1 总线一侧传输完成 1/2 中断屏蔽 1: 屏蔽 0: 非屏蔽
3	CH1	CH1 M1 总线一侧传输完成中断屏蔽 1: 屏蔽 0: 非屏蔽
2	CH1HF	CH1 M1 总线一侧传输完成 1/2 中断屏蔽 1: 屏蔽 0: 非屏蔽
1	CH0	CH0 M1 总线一侧传输完成中断屏蔽 1: 屏蔽 0: 非屏蔽
0	CH0HF	CH0 M1 总线一侧传输完成 1/2 中断屏蔽 1: 屏蔽 0: 非屏蔽

M1 总线一侧传输完成中断状态寄存器 M1IF

寄存器	偏移	类型	复位值	描述
M1IF	0x24	R,W1C	0	scatter gather, M1 总线一侧传输完成中断状态

31	30	29	28	27	26	25	24
-							
23	22	21	20	19	18	17	16
-							
15	14	13	12	11	10	9	8
-							
7	6	5	4	3	2	1	0
CH3	CH3HF	CH2	CH2HF	CH1	CH1HF	CH0	CH0HF

位域	名称	描述
31:8	-	-
7	CH3	CH3 M1 总线一侧传输完成中断状态, R/W1C 1: 中断已发生 0: 中断未发生
6	CH3HF	CH3 M1 总线一侧传输完成 1/2 中断状态, R/W1C 1: 中断已发生 0: 中断未发生
5	CH2	CH2 M1 总线一侧传输完成中断状态, R/W1C 1: 中断已发生 0: 中断未发生
4	CH2HF	CH2 M1 总线一侧传输完成 1/2 中断状态, R/W1C 1: 中断已发生 0: 中断未发生
3	CH1	CH1 M1 总线一侧传输完成中断状态, R/W1C 1: 中断已发生 0: 中断未发生
2	CH1HF	CH1 M1 总线一侧传输完成 1/2 中断状态, R/W1C 1: 中断已发生 0: 中断未发生
1	CH0	CH0 M1 总线一侧传输完成中断状态, R/W1C 1: 中断已发生 0: 中断未发生
0	CH0HF	CH0 M1 总线一侧传输完成 1/2 中断状态, R/W1C 1: 中断已发生 0: 中断未发生

通道优先设定寄存器 PRI

寄存器	偏移	类型	复位值	描述
PRI	0x3C	R/W	0	通道优先级设定

31	30	29	28	27	26	25	24
-							
23	22	21	20	19	18	17	16
-							
15	14	13	12	11	10	9	8
-							
7	6	5	4	3	2	1	0
-				CH3	CH2	CH1	CH0

位域	名称	描述
31:4	-	-
3	CH3	DMA CH3 优先级 1: 该通道为高优先级 0: 该通道为低优先级
2	CH2	DMA CH2 优先级 1: 该通道为高优先级 0: 该通道为低优先级
1	CH1	DMA CH1 优先级 1: 该通道为高优先级 0: 该通道为低优先级
0	CH0	DMA CH0 优先级 1: 该通道为高优先级 0: 该通道为低优先级

通道 n 控制寄存器 CRn

寄存器	偏移	类型	复位值	描述
CRn	0x40*n + 0x00	R/W	0	通道控制

31	30	29	28	27	26	25	24
-							
23	22	21	20	19	18	17	16
-					AUTORE	TXEN	RXEN
15	14	13	12	11	10	9	8
-				LEN			
7	6	5	4	3	2	1	0
LEN							

位域	名称	描述
31:19	-	-
18	AUTORE	Auto Restart, 通道在传输完成后, 是否自动重新启动 0: 传输完成后停止 1: 传输完成后自动按照上一次的配置重新启动传输
17	TXEN	TX 软件启动传输
16	RXEN	RX 软件启动传输
15:12	-	-
11:0	LEN	DMA 传输长度, 0 对应 1 个单位长度

通道 n 地址模式寄存器 AMn

寄存器	偏移	类型	复位值	描述
AMn	0x40*n + 0x04	R/W	0	通道地址模式

31	30	29	28	27	26	25	24
-							
23	22	21	20	19	18	17	16
-							
15	14	13	12	11	10	9	8
-			SRCBURST	SRCBIT		SRCAM	
7	6	5	4	3	2	1	0
-			DSTBURST	DSTBIT		DSTAM	

位域	名称	描述
31:13	-	-
12	SRCBURST	源地址传输模式 0: Single 1: Burst (Inc4)
11:10	SRCBIT	源地址传输宽度 00: 字节 01: 半字 10: 字 11: 保留
9:8	SRCAM	源地址模式 00: 地址固定 01: 地址递增 1x: scatter gather
7:5	-	-
4	DSTBURST	目的地址传输模式 0: Single 1: Burst (Inc4)
3:2	DSTBIT	目的地址传输宽度 00: 字节 01: 半字 10: 字 11: 保留
1:0	DSTAM	目的地址模式 00: 地址固定 01: 地址递增 1x: scatter gather

通道 n 目的地址寄存器 DSTn

寄存器	偏移	类型	复位值	描述
DSTn	0x40*n + 0x08	R/W	0	通道 n 目的地址寄存器

31	30	29	28	27	26	25	24
DST							
23	22	21	20	19	18	17	16
DST							
15	14	13	12	11	10	9	8
DST							
7	6	5	4	3	2	1	0
DST							

位域	名称	描述
31:0	DST	目的地址 32bit 操作时，WORD 对齐，16bit 操作时，必须 HALFWORD 对齐

通道 n 目的分散收集地址 1 寄存器 DSTSGADDRn1

寄存器	偏移	类型	复位值	描述
DSTSGADDRn1	0x40*n + 0xC	R/W	0	Destination Scatter Gather Address 通道 n 目的分散收集地址 1

31	30	29	28	27	26	25	24
DSTSGADDRn1							
23	22	21	20	19	18	17	16
DSTSGADDRn1							
15	14	13	12	11	10	9	8
DSTSGADDRn1							
7	6	5	4	3	2	1	0
DSTSGADDRn1							

位域	名称	描述
31:0	DSTSGADDRn1	目的总线基地址 1, Destination Scatter Gather Address 通道 n 目的分散收集地址 1

通道 n 目的分散收集地址 2 寄存器 DSTSGADDRn2

寄存器	偏移	类型	复位值	描述
DSTSGADDRn2	0x40*n + 0x10	R/W	0	Destination Scatter Gather Address 通道 n 目的分散收集地址 2

31	30	29	28	27	26	25	24
DSTSGADDRn2							
23	22	21	20	19	18	17	16
DSTSGADDRn2							
15	14	13	12	11	10	9	8
DSTSGADDRn2							
7	6	5	4	3	2	1	0
DSTSGADDRn2							

位域	名称	描述
31:0	DSTSGADDRn2	目的总线基地址 2, Destination Scatter Gather Address 通道 n 目的分散收集地址 2

通道 n 目的分散收集地址 3 寄存器 DSTSGADDRn3

寄存器	偏移	类型	复位值	描述
DSTSGADDRn3	0x40*n + 0x14	R/W	0	Destination Scatter Gather Address 通道 n 目的分散收集地址 3

31	30	29	28	27	26	25	24
DSTSGADDRn3							
23	22	21	20	19	18	17	16
DSTSGADDRn3							
15	14	13	12	11	10	9	8
DSTSGADDRn3							
7	6	5	4	3	2	1	0
DSTSGADDRn3							

位域	名称	描述
31:0	DSTSGADDRn3	目的总线基地址 3, Destination Scatter Gather Address 通道 n 目的分散收集地址 3

通道 n 触发及握手信号选择寄存器 MUXn

寄存器	偏移	类型	复位值	描述
MUXn	0x40*n + 0x18	R/W	0	通道 n 触发及握手信号选择

31	30	29	28	27	26	25	24
-							
23	22	21	20	19	18	17	16
-				TRIEIN	-	TRINUM	
15	14	13	12	11	10	9	8
-					M1TRGEN	M1TRGSRC	
7	6	5	4	3	2	1	0
-					M0TRGEN	M0TRGSRC	

位域	名称	描述
31:20	-	-
19	TRIEIN	通道是否由 trigger 信号启动 1: 通道会等到外部 trigger 信号为高后才启动传输 0: 通道通过 TXEN/RXEN 启动传输
18	-	-
17:16	TRINUM	TIMER 溢出信号触发配置 00: TIMER0 01: TIMER1 10: TIMER2 11: TIMER3
15:11	-	-
10	M1TRGEN	该通道 M1 总线上是否采用握手信号 1: 采用握手信号 0: 不采用握手信号
9:8	M1TRGSRC	M1 上硬件触发源, 选择哪组握手信号 11: 选择编号为 4*x+3 的握手信号 10: 选择编号为 4*x+2 的握手信号 01: 选择编号为 4*x+1 的握手信号 00: 选择编号为 4*x 的握手信号 详见表格 6-3
7:3	-	-
2	M0TRGEN	该通道 M0 总线上是否采用握手信号 1: 采用握手信号 0: 不采用握手信号

1:0	MOTRGSRC	<p>M0 上硬件触发源，选择哪组握手信号</p> <p>11: 选择编号为 $4*x+3$ 的握手信号</p> <p>10: 选择编号为 $4*x+2$ 的握手信号</p> <p>01: 选择编号为 $4*x+1$ 的握手信号</p> <p>00: 选择编号为 $4*x$ 的握手信号</p> <p>详见表格 6-3</p>
-----	----------	---

通道 n 源地址寄存器 SRCn

寄存器	偏移	类型	复位值	描述
SRCn	0x40*n + 0x1C	R/W	0	通道 n 源地址寄存器

31	30	29	28	27	26	25	24
SRCn							
23	22	21	20	19	18	17	16
SRCn							
15	14	13	12	11	10	9	8
SRCn							
7	6	5	4	3	2	1	0
SRCn							

位域	名称	描述
31:0	SRCn	源地址

通道 n 源分散收集地址 1 寄存器 SRCSGADDRn1

寄存器	偏移	类型	复位值	描述
SRCSGADDRn1	0x40*n + 0x20	R/W	0	Source Scatter Gather Address 通道 n 源分散收集地址 1

31	30	29	28	27	26	25	24
SRCSGADDRn1							
23	22	21	20	19	18	17	16
SRCSGADDRn1							
15	14	13	12	11	10	9	8
SRCSGADDRn1							
7	6	5	4	3	2	1	0
SRCSGADDRn1							

位域	名称	描述
31:0	SRCSGADDRn1	源总线基地址 1, Source Scatter Gather Address 通道 n 源分散收集地址 1

通道 n 源分散收集地址 2 寄存器 SRCSGADDRn2

寄存器	偏移	类型	复位值	描述
SRCSGADDRn2	0x40*n + 0x24	R/W	0	Source Scatter Gather Address 通道 n 源分散收集地址 2

31	30	29	28	27	26	25	24
SRCSGADDRn2							
23	22	21	20	19	18	17	16
SRCSGADDRn2							
15	14	13	12	11	10	9	8
SRCSGADDRn2							
7	6	5	4	3	2	1	0
SRCSGADDRn2							

位域	名称	描述
31:0	SRCSGADDRn2	源总线基地址 2, Source Scatter Gather Address 通道 n 源分散收集地址 2

通道 n 源分散收集地址 3 寄存器 SRCSGADDRn3

寄存器	偏移	类型	复位值	描述
SRCSGADDRn3	0x40*n + 0x28	R/W	0	Source Scatter Gather Address 通道 n 源分散收集地址 3

31	30	29	28	27	26	25	24
SRCSGADDRn3							
23	22	21	20	19	18	17	16
SRCSGADDRn3							
15	14	13	12	11	10	9	8
SRCSGADDRn3							
7	6	5	4	3	2	1	0
SRCSGADDRn3							

位域	名称	描述
31:0	SRCSGADDRn3	源总线基地址, Source Scatter Gather Address 通道 n 源分散收集地址 3

通道 n 状态寄存器 SRn

寄存器	偏移	类型	复位值	描述
SRn	0x40*n + 0x2C	RO	0	通道 n 状态寄存器

31	30	29	28	27	26	25	24
-		SRCERR	SRCLLEN				
23	22	21	20	19	18	17	16
SRCLLEN							
15	14	13	12	11	10	9	8
-		DSTERR	DSTLLEN				
7	6	5	4	3	2	1	0
DSTLLEN							

位域	名称	描述
31:30	-	-
29	SRCERR	M1 长度配置错误
28:16	SRCLLEN	M1 剩余传输量
15:14	-	-
13	DSTERR	M0 长度配置错误
12:0	DSTLLEN	M0 剩余传输量

6.18 旋转坐标计算（CORDIC）

6.18.1 概述

SWM190 系列部分型号可能不包括该模块。使用前需使能 CORDIC 模块时钟。

6.18.2 特性

- sin, cos, arctan 经过 14 轮迭代得到结果，快速模式下 7 轮迭代得到结果
- 计算 sin 和 cos 时，输入弧度范围建议在 0.01 ~1.56
- 计算 arctan 数值范围建议在 0.05~10000
- 输出结果支持查询和中断方式
- 计算 tanh 时，一个周期出结果

6.18.3 功能描述

使用 CORDIC 计算 COS/SIN/ARCTAN 流程如下：

- 配置中断使能寄存器 IE
- 配置参数寄存器 INPUT
- 配置控制寄存器 CMD
- 结果查询

如果采用查询方式，根据需要，反复查询 COS、SIN 或者 ARCTAN，当相应输出寄存器 DONE 位为 1 时，得到有效的返回值；

如果采用中断方式，当中断来临，查询到 IF 寄存器 DONE 位状态为 1 时，根据需要，读 COS、SIN 或者 ARCTAN 寄存器即可。

注意：计算得到的结果会一直保持，直到下一次启动 CMD.START。START 启动后，就可以开始配置下一次计算所需要的 INPUT 和 CMD，但 START 只有等到这次计算结束后才能再次启动。

中断配置与清除

可通过配置中断使能寄存器 IE 中相应位使能中断。当中断触发后，中断标志寄存器 IF 中对应位置 1。如需清除此标志，需在对应标志位中写 1 清零（R/W1C），否则中断在开启状态下会一直进入。

6.18.4 寄存器映射

名称	偏移	类型	复位值	描述
CORDIC BASE: 0x40003000				
CMD	0x00	R/W	0	控制寄存器
INPUT	0x04	R/W	0	待计算参数寄存器
COS	0x08	R/W	0	COS 计算结果输出寄存器
SIN	0x0C	R/W	0	SIN 计算结果输出寄存器
ARCTAN	0x10	R/W	0	ARCTAN 计算结果输出寄存器
IF	0x14	R/W1C	0	中断状态寄存器
IE	0x18	R/W	0	中断使能寄存器
TANH	0x1C	R/W	0	TANH 计算寄存器

6.18.5 寄存器描述

控制寄存器 CMD

寄存器	偏移	类型	复位值	描述
CMD	0x00	R/W	0	控制寄存器

31	30	29	28	27	26	25	24
-							
23	22	21	20	19	18	17	16
-							
15	14	13	12	11	10	9	8
-							
7	6	5	4	3	2	1	0
-		MULMODE	CALMUL	SINCOS	RANGE		START

位域	名称	描述
31:6	-	-
5	MULMODE	1: 当前为计算乘除法模式 0: 当前为计算 SIN COS ARCTAN 模式
4	CALMUL	1: 当前为计算乘法 0: 当前为计算除法
3	SINCOS	1: 计算 sin 和 cos 0: 计算 arctan
2:1	RANGE	控制计算 arctan 时, 待计算的值 x 的范围 00: 在 $0.05 < x \leq 0.5$ 之间 01: $0.5 < x \leq 2$ 之间时 1x: 大于 $x > 2$
0	START	1: 启动 CORDIC 计算 0: 停止启动 CORDIC 计算 注: 计算完成后自动清零, 计算过程中不可写

待计算参数寄存器 INPUT

寄存器	偏移	类型	复位值	描述
INPUT	0x04	R/W	0	待计算参数寄存器

31	30	29	28	27	26	25	24
INPUT_I2		INPUT_F2					
23	22	21	20	19	18	17	16
INPUT_F2							
15	14	13	12	11	10	9	8
INPUT_I		INPUT_F					
7	6	5	4	3	2	1	0
INPUT_F							

位域	名称	描述
31:30	INPUT_I2	当计算乘法或除法时，所需要参数的整数部分 为了保证收敛且计算过程不溢出，计算乘除时这个参数的范围为 $1 \leq \text{INPUT}_F < 2$ 在计算乘法时，计算结果保存在 SIN 寄存器中 在计算除法时，计算结果保存在 ARCTAN 寄存器中
29:16	INPUT_F2	当计算乘法或除法时，所需要参数的小数部分
15:14	INPUT_I	CORDIC 计算的所需参数的整数部分 在计算 sin 和 cos 时，表示待计算的角度（弧度单位）。 在计算 arctan 时，为了防止内部计算溢出，需要根据待计算的值进行一些初步处理。 如果带计算的为 x，当 $0.05 < x \leq 0.5$ 时，设置 PARA 为 $2x$ ；当 $0.5 < x \leq 2$ 时，设置 PARA 为 x；当 $x > 2$ 时，设置 PARA 为 $2/x$ 在计算乘除时，需要保证范围 $1 \leq \text{INPUT}_I < 2$
13:0	INPUT_F	CORDIC 计算所需参数的小数部分

COS 计算结果输出寄存器 COS

寄存器	偏移	类型	复位值	描述
COS	0x08	R/W	0	COS 计算结果输出寄存器

31	30	29	28	27	26	25	24
-							
23	22	21	20	19	18	17	16
-							DONE
15	14	13	12	11	10	9	8
COS_I		COS_F					
7	6	5	4	3	2	1	0
COS_F							

位域	名称	描述
31:17	-	-
16	DONE	1: 当前计算已经结束 0: 计算还没有结束
15:14	COS_I	计算得到的值的整数部分
13:0	COS_F	计算得到的值的小数部分

SIN 计算结果输出寄存器 SIN

寄存器	偏移	类型	复位值	描述
SIN	0x0C	R/W	0	SIN 计算结果输出寄存器

31	30	29	28	27	26	25	24
-							
23	22	21	20	19	18	17	16
-							DONE
15	14	13	12	11	10	9	8
SIN							
7	6	5	4	3	2	1	0
SIN							

位域	名称	描述
31:17	-	-
16	DONE	1: 当前计算已经结束 0: 计算还没有结束
15:0	SIN	计算得到的值 Bit[15:14]表示整数部分 Bit[13:0]表示小数部分 在计算乘法时, 这个字段表示 INPUT2*INPUT 的结果

ARCTAN 计算结果输出寄存器 ARCTAN

寄存器	偏移	类型	复位值	描述
ARCTAN	0x10	R/W	0	ARCTAN 计算结果输出寄存器

31	30	29	28	27	26	25	24
-							
23	22	21	20	19	18	17	16
-							DONE
15	14	13	12	11	10	9	8
ARCTAN							
7	6	5	4	3	2	1	0
ARCTAN							

位域	名称	描述
31:17	-	-
16	DONE	1 表示当前计算已经结束 0 表示计算还没有结束
15:0	ARCTAN	计算得到的值 Bit[15:14]表示整数部分 Bit[13:0]表示小数部分 在计算除法时，这个字段表示 INPUT2 / INPUT 的结果

中断状态寄存器 IF

寄存器	偏移	类型	复位值	描述
IF	0x14	R/W1C	0	中断状态寄存器

31	30	29	28	27	26	25	24
-							
23	22	21	20	19	18	17	16
-							
15	14	13	12	11	10	9	8
-							
7	6	5	4	3	2	1	0
-						ERRIF	CALIF

位域	名称	描述
31:2	-	-
1	ERRIF	ERR 中断状态，计算得到的 cos 或 sin 值不在 0~1 范围内，或者 arctan 的值不在 0~2 范围内。写 1 清零 1: 中断已发生 0: 中断未发生
0	CALIF	CAL 中断状态，写 1 清零 1: 当前计算已经结束 0: 当前计算未结束

中断使能寄存器 IE

寄存器	偏移	类型	复位值	描述
IE	0x18	R/W	0	中断使能寄存器

31	30	29	28	27	26	25	24
-							
23	22	21	20	19	18	17	16
-							
15	14	13	12	11	10	9	8
-							
7	6	5	4	3	2	1	0
-						ERRIE	CALIE

位域	名称	描述
31:2	-	-
1	ERRIE	ERR 中断使能 1: 使能 0: 禁能
0	CALIE	CAL 中断使能 1: 使能 0: 禁能

TANH 计算寄存器 TANH

寄存器	偏移	类型	复位值	描述
TANH	0x1C	R/W	0	TANH 计算寄存器

31	30	29	28	27	26	25	24
-							
23	22	21	20	19	18	17	16
-							
15	14	13	12	11	10	9	8
TANH							
7	6	5	4	3	2	1	0
TANH							

位域	名称	描述
31:16	-	-
15:0	TANH	写该寄存器即启动 TANH 的计算，写完后读，计算结果为返回值 Bit[15:14]表示整数部分 Bit[13:0]表示小数部分

6.19 除法器 (DIV)

6.19.1 概述

SWM190 系列所有型号除法器模块操作均相同。使用前需使能除法器模块时钟。

6.19.2 特性

- 支持 32 位整数除法运算及求余运算
- 支持 32 位开方运算，支持小数位
- 除法单次运算耗时 32 个时钟，不包括读写寄存器时间
- 开方单次运算耗时 16/32 个时钟，不包括读写寄存器时间
- 开方可选择两种模式
 - 只取整数 (16 位)
 - 包含小数 (16+16 位)
- 运算启动自动清除运算使能查询
- 提供运算进行标志和完成标志
- 支持有符号数和无符号数运算

6.19.3 功能描述

使用除法器模块计算商/余数流程如下：

- 配置 DIVIDEND 寄存器和 DIVISOR 寄存器
- 配置 CR 寄存器。选择有符号数或无符号数，DIVGO 启动运算
- 读取 SR 寄存器，查看运算进程
 - DIVBUSY：运算标志
 - DIVEND：运算完成标志
- 读取 QUO 寄存器及余数寄存器 REMAIN

注1：当除数为0时，商数为全1，余数为被除数；当被除数为0，商数为全0，余数为0；

注2：计算过程中，不可更改除数及被除数。

注3：如果除数为0，商数为全‘1’，余数为被除数

注4：如果被除数为0，商数为全‘0’，余数为0

使用除法器模块计算开方流程如下：

- 配置 RADICAND 寄存器；
- 配置 CR 寄存器；ROOTMOD：运算模式；ROOTGO：启动运算；
- 读取 SR 寄存器；ROOTBUSY：开方运算标志；ROOTENDI：开方整数运算完成标志；ROOTENDF：开方小数运算完成标志；
- 读取 ROOT 寄存器；

注1：当选择只计算整数时，ROOT 寄存器低16位仍保存最后一次的小数计算结果。

注2：计算过程中，不可更改被开方数。

6.19.4 寄存器映射

名称	偏移	类型	复位值	描述
DIV BASE: 0x40003800				
CR	0x00	R/W	0	控制寄存器
SR	0x04	R/W	0	状态寄存器
DIVIDEND	0x10	R/W	0	被除数寄存器
DIVISOR	0x14	R/W	0	除数寄存器
QUO	0x18	R/W	0	商寄存器
REMAIN	0x1C	R/W	0	余数寄存器
RADICAND	0x20	R/W	0	开方数据寄存器
ROOT	0x24	R/W	0	平方根数据寄存器

6.19.5 寄存器描述

控制寄存器 CR

寄存器	偏移	类型	复位值	描述
CR	0x00	R/W	0	控制寄存器

31	30	29	28	27	26	25	24
-							
23	22	21	20	19	18	17	16
-							
15	14	13	12	11	10	9	8
-						ROOTMOD	ROOTGO
7	6	5	4	3	2	1	0
-						DIVSIGN	DIVGO

位域	名称	描述
31:10	-	-
9	ROOTMOD	开方运算模式 0: 开方运算结果只保留 16 位整数; 1: 开方运算结果保留 16 位整数+16 位小数;
8	ROOTGO	开方运算启动信号 1: 启动 0: 停止 运算完成后硬件会自动清零。
7:2	-	-
1	DIVSIGN	0: 表示有符号数 1: 表示无符号数 注: 当为有符号数时, 数据的最高位 (31bit) 表示符号, 有效数据为 31 位 当为无符号数时, 32bit 数据都是有效数据
0	DIVGO	除法运算启动信号 1: 启动 0: 停止 运算完成后硬件会自动清零。

状态寄存器 SR

寄存器	偏移	类型	复位值	描述
SR	0x04	R/W	0	状态寄存器

31	30	29	28	27	26	25	24
-							
23	22	21	20	19	18	17	16
-							
15	14	13	12	11	10	9	8
-					ROOTBUSY	ROOTENDF	ROOTENDI
7	6	5	4	3	2	1	0
-						DIVBUSY	DIVEND

位域	名称	描述
31:11	-	-
10	ROOTBUSY	开方运算过程标志。 1: 运算中 0: 运算完成 RO 运算完成后硬件自动清零。
9	ROOTENDF	开方小数运算完成标志。 1: 运算完成 0: 运算未完成 写 1 清除。
8	ROOTENDI	开方整数运算完成标志。 1: 运算完成 0: 运算未完成 写 1 清除。
7:2	-	-
1	DIVBUSY	除法运算过程标志。 1: 运算中 0: 运算完成 RO 运算完成后硬件自动清零
0	DIVEND	除法运算完成标志。 1: 运算完成 0: 运算未完成 写 1 清除。

被除数寄存器 DIVIDEND

寄存器	偏移	类型	复位值	描述
DIVIDEND	0x10	R/W	0	被除数寄存器

31	30	29	28	27	26	25	24
DIVIDEND							
23	22	21	20	19	18	17	16
DIVIDEND							
15	14	13	12	11	10	9	8
DIVIDEND							
7	6	5	4	3	2	1	0
DIVIDEND							

位域	名称	描述
31:0	DIVIDEND	被除数

除数寄存器 DIVISOR

寄存器	偏移	类型	复位值	描述
DIVISOR	0x14	R/W	0	除数寄存器

31	30	29	28	27	26	25	24
DIVISOR							
23	22	21	20	19	18	17	16
DIVISOR							
15	14	13	12	11	10	9	8
DIVISOR							
7	6	5	4	3	2	1	0
DIVISOR							

位域	名称	描述
31:0	DIVISOR	除数

商寄存器 QUO

寄存器	偏移	类型	复位值	描述
QUO	0x18	R/W	0	商寄存器

31	30	29	28	27	26	25	24
QUO							
23	22	21	20	19	18	17	16
QUO							
15	14	13	12	11	10	9	8
QUO							
7	6	5	4	3	2	1	0
QUO							

位域	名称	描述
31:0	QUO	商数

余数寄存器 REMAIN

寄存器	偏移	类型	复位值	描述
REMAIN	0x1C	R/W	0	余数寄存器

31	30	29	28	27	26	25	24
REMAIN							
23	22	21	20	19	18	17	16
REMAIN							
15	14	13	12	11	10	9	8
REMAIN							
7	6	5	4	3	2	1	0
REMAIN							

位域	名称	描述
31:0	REMAIN	余数

平方数据寄存器 RADICAND

寄存器	偏移	类型	复位值	描述
RADICAND	0x20	R/W	0	平方数据寄存器

31	30	29	28	27	26	25	24
RADICAND							
23	22	21	20	19	18	17	16
RADICAND							
15	14	13	12	11	10	9	8
RADICAND							
7	6	5	4	3	2	1	0
RADICAND							

位域	名称	描述
31:0	RADICAND	平方数据

平方根寄存器 ROOT

寄存器	偏移	类型	复位值	描述
ROOT	0x24	R/W	0	平方根数据寄存器

31	30	29	28	27	26	25	24
ROOTI							
23	22	21	20	19	18	17	16
ROOTI							
15	14	13	12	11	10	9	8
ROOTF							
7	6	5	4	3	2	1	0
ROOTF							

位域	名称	描述
31:16	ROOTI	平方根整数数据
15:0	ROOTF	平方根小数数据

6.20 FLASH 控制器与 ISP 操作

6.20.1 概述

SWM190 系列内置 FLASH 为串行 SPI 接口 FLASH。通过调用 IAP 函数或使用 DMA 进行 FLASH 操作。操作 FLASH 前，需要关闭中断，防止打断造成写入错误。

6.20.2 特性

- 支持加密操作
- 支持 ISP 程序定制
- 支持 FLASH 编程

6.20.3 功能描述

FLASH 操作

FLASH 操作可以通过寄存器进行操作，也可以通过 IAP 函数进行擦除及写入。

寄存器操作

- ERASE 操作：
 - 使能 FLASH 擦写使能位
 - 配置擦操作地址
 - 配置 CMD 寄存器，设置 FLASH 操作模式
 - 使能 FLASH 命令码可配置位
 - 配置擦命令码 (0x20)
 - 配置硬件自动查询 WIP 时间间隔
 - 配置硬件自动查询 WIP 时间次数
 - 配置 GO 寄存器启动
 - 查询 BUSY 位等待擦完成，直至从 1 变为 0，擦除完成。当 Flash 完成擦除操作后，方可进行其他操作
 - SECTOR 大小为 4KB
- PROGRAM 操作：
 - 使能 FLASH 擦写使能位
 - 使能 FLASH 命令码可配置位
 - 配置 FLASH 写地址，必须字对齐
 - 配置 FLASH 要写的的数据
 - 查询 BUSY 位等待写完成

注：以上操作流程均需要在 SRAM 中执行

IAP 操作

IAP 函数为片内驻留程序，其提供了针对 flash 的相关操作

IAP 函数为 Thumb 代码，驻留地址为 0x1000600，建议使用如下方式调用：

定义驻留地址：

```
#define IAP_LOC 0x1000601
```

定义函数指针类型：

```
typedef void (*IAPFunc)(uint32_t faddr, uint32_t raddr, uint32_t cnt, uint32_t cmd);
IAPFunc IAPfunc = (IAPFunc)0x1000601;
```

变量定义如下：

faddr: flash 操作目标地址，需 4 字节对齐

raddr: ram 操作目标地址，需 4 字节对齐

cnt: 写入字节数，需 4 字节对齐，写入数据需保证在 256 对齐的地址内
即 $\text{addr}/256 == (\text{addr} + \text{cnt} * 4) / 256$

cmd: 指令码，0x51 擦除指令，擦除 faddr 所在 4K 地址，raddr 与 cnt 参数无效

0x52 写入指令，将长度为 cnt 字节，raddr 为起始地址的 ram 内容，写入 faddr

地址目标的 flash 中
0x53 读取指令，将长度为 cnt 字节，将 faddr 为目标地址的 flash 内容读取至
raddr 为起始地址的 ram 中

调用 IAP 函数时，应保证栈空间剩余 24 个字节（byte）以上。同时关闭中断，避免中断打断写入操作。

详细操作请参阅应用文档及库函数。

ISP 模式

ISP（在系统编程）操作说明：当芯片上电后检测到 B0 引脚持续 1ms 以上的高电平后，将会进入 ISP（在应用编程）模式。通用 ISP 程序使用串口进行通信，默认为 UART0，引脚为 A0（RX），A1（TX）。

用户也可通过 IAP 程序调用 ISP 程序进行升级。

详细操作请参阅应用文档及库函数。

加密方式：

加密支持三种级别

级别	说明	关键字值
级别 1	不加密，SWD 可正常读写	0x00
级别 2	SWD 读取加密，上电后，程序正常执行，用户程序可以访问及擦写 FLASH。当 SWD 接口连接后，则总线无法继续进行 FLASH 地址访问操作，此时 RAM 可以正常访问，可以进行 FLASH 64KB 擦除功能。擦除后再次上电，可以正常进行下载及仿真。	0x43211234
级别 3	SWD 封锁，SWD 无法执行读取及擦除工作，SW 端口切换为通用 IO，无法通过仿真器访问芯片。只能通过 ISP 进行单向访问。	0xABCD1234

通过在用户程序中将 0x1C 偏移地址初始化为指定关键字，即可实现指定级别的加密。程序下载后再次上电后，芯片将处于指定加密级别的状态。

自定义启动程序

用户可以通过配置关键字自定义 BOOT 程序，每次上电将会先执行指定位置的 BOOT 程序，之后再执行用户程序。该 BOOT 程序执行与 ISP 程序及用户程序执行无冲突。

BOOT 程序可以与用户程序共同烧录，大小限制为 16KB 以内。

当需要执行 BOOT 程序时，用户程序上电执行时间将受到影响。

详细操作请参阅应用文档及库函数。

6.20.4 寄存器映射

名称	偏移	类型	复位值	描述
FLASH_CTRL BASE: 0x4004A000				
CFG	0x00	RW	0x0	外置 Flash SPI 命令配置寄存器
CFG_TIMING	0x04	RW	0x0043_5401	外置 Flash 操作时序控制寄存器
ST	0x08	RO	0x0	状态寄存器
IF	0x0C	R/W1C	0x0	中断状态寄存器
IE	0x10	RW	0x0	中断使能寄存器
GO	0x14	RW	0x0	启动寄存器
ADDR	0x18	RW	0x0	Flash 操作地址
DATA	0x1C	RW	0x0	Flash 读写数据

6.20.5 寄存器描述

Flash SPI 命令配置寄存器 CFG

寄存器	偏移	类型	复位值	描述
CFG	0x00	RW	0x0	外置 Flash SPI 命令配置寄存器

31	30	29	28	27	26	25	24
-							
23	22	21	20	19	18	17	16
-							
15	14	13	12	11	10	9	8
-			WR_EN	RD_SDQ		PP_SQ	4PP_ADDR_SQ
7	6	5	4	3	2	1	0
SCLK_DIV		-		CMD			

位域	名称	描述
31:13	-	-
12	WR_EN	Flash 擦写使能。 0: 不允许执行 Flash 擦、写、改写寄存器等会启动 WIP 操作的命令。 1: 允许执行 Flash 擦、写、改写寄存器等命令。
11:10	RD_SDQ	通过 AHB 总线读 Flash 数据线宽配置（读 MID/DID 命令不受此位控制，仅支持标准模式） 00: 标准模式读 01: 2 线 IO 模式读 1x: 4 线 IO 模式读，注 2
9	PP_SQ	通过 AHB 总线编程 Flash 数据线宽配置。 0: 标准模式编程 1: 4 线模式编程，注 2
8	4PP_ADDR_SQ	仅当 PP_SQ 设置为 1（4 线编程模式）时有效。 0: 4 线模式编程时，地址段单线发送。 1: 4 线模式编程时，地址段 4 线发送。
7:6	SCLK_DIV	Flash SCLK 时钟分频控制，Flash 工作期间无效 00: Flash SCLK 时钟频率为系统时钟频率； 01: Flash SCLK 时钟频率为系统时钟频率的 1/2； 10: Flash SCLK 时钟频率为系统时钟频率的 1/4； 11: Flash SCLK 时钟频率为系统时钟频率的 1/8；
5:4	-	-

3:0	CMD	<p>Flash 操作命令</p> <p>0000: 无地址、无数据、无 WIP 的操作。 如: 进入睡眠模式、睡眠唤醒。写使能、写禁止。</p> <p>0001: 无地址、读 1 字节数据、无 WIP 的操作。 如: 读状态寄存器高 8 位、读状态寄存器低 8 位。</p> <p>0010: 无地址、读 3 字节数据、无 WIP 的操作。 如: 读 Identification。</p> <p>0011: 带地址、读 2 字节数据、无 WIP 的操作。 如: 读 MID/DID (SPI_ADDR 设置为 0x00000000)。</p> <p>0100: 无地址、无数据、带 WIP 的操作 (不包含写使能)。</p> <p>0101 无地址、无数据、带 WIP 的操作 (自动包含写使能, 写使能命令码由 CC_WREN 配置)。 如: 片擦。</p> <p>0110: 无地址、写 2 字节数据、带 WIP 的操作 (自动包含写使能, 写使能命令码由 CC_WREN 配置)。 如: 写入 16 位状态寄存器。</p> <p>0111: 带地址、无数据、带 WIP 的操作 (自动包含写使能, 写使能命令码由 CC_WREN 配置)。 如: sector 擦除、32K block 擦除、64K block 擦除。</p>
-----	-----	--

注 1: 对于带地址的操作, 需要预先在 SPI_ADDR 寄存器中设置 24 位地址。

注 2: 对于单线或 4 线编程操作, PP_SQ 设置应与 SPI_CMD_CODE.CC_PP 命令码的设置相匹配;
对于单线、2 线或 4 线读操作, RD_SDQ 设置应与 SPI_CMD_CODE.CC_READ 命令码的设置相匹配。

Flash 操作时序控制寄存器 CFG_TIMING

寄存器	偏移	类型	复位值	描述
CFG_TIMING	0x04	RW	0x0043_5401	外置 Flash 操作时序控制寄存器

31	30	29	28	27	26	25	24
-							
23	22	21	20	19	18	17	16
CHT		EOD_TO_LMT					
15	14	13	12	11	10	9	8
WIP_CHK_LMT							
7	6	5	4	3	2	1	0
WIP_CHK_ITV							

位域	名称	描述
31:24	-	-
23:22	CHT	Flash CS#信号高电平时间控制。 00: CS#信号高电平最短为 1 个 sclk 周期。 01: CS#信号高电平最短为 2 个 sclk 周期。 10: CS#信号高电平最短为 3 个 sclk 周期 11: CS#信号高电平最短为 4 个 sclk 周期。
21:16	EOD_TO_LMT	Flash memory 读写时，数据结束超时限值。 0: 超时结束条件不起作用 N (非 0): 当 SPI 通信空闲 8*(N+1)个系统时钟后，释放 SPI CS#。 最长延时可达 512 个系统时钟 该位仅对 AHB 读写操作有效。对通过 SPI_START 位启动的命令无效。
15:8	WIP_CHK_LMT	Flash 擦写期间，硬件自动查询 WIP 次数限值 N。 当达到限值后，如果 WIP 仍然有效，表示 Flash 擦写超时后仍未结束，硬件产生 WR_TO_IST 中断。
7:0	WIP_CHK_ITV	Flash 擦写期间，硬件自动查询 WIP 间隔设置。 查询间隔为(2 ¹¹)*(N+1)个系统时钟周期。 在系统时钟为 60MHz 条件下，当 N=1 时，时长为 68us。

状态寄存器 ST

寄存器	偏移	类型	复位值	描述
ST	0x08	RO	0x0	状态寄存器

31	30	29	28	27	26	25	24
-							
23	22	21	20	19	18	17	16
-							
15	14	13	12	11	10	9	8
-							
7	6	5	4	3	2	1	0
-							BUSY

位域	名称	描述
31:1	-	-
0	BUSY	EFC 忙标志。 0: EFC 空闲。 1: EFC 忙。包括通信期间 (CS#反向) 及 Flash 擦写 WIP 有效期间。

中断状态寄存器 IF

寄存器	偏移	类型	复位值	描述
IF	0x0C	R/W1C	0x0	中断状态寄存器

31	30	29	28	27	26	25	24
-							
23	22	21	20	19	18	17	16
-							
15	14	13	12	11	10	9	8
-							
7	6	5	4	3	2	1	0
-					WR_TO	WR_ERR	OVER

位域	名称	描述
31:3	-	-
2	WR_TO	Flash 擦写超时中断状态 超时时间由软件设置, $(2^{11}) * WIP_CHK_ITV * WIP_CHK_LMT$ 个系统时钟周期。 例: 系统时钟为 60MHz, 当 $WIP_CHK_ITV = WIP_CHK_LMT = 1$ 时, 超时计时为 68us。 最长可计时 2.23s。
1	WR_ERR	Flash 写入错误中断状态 当向 Flash 发送擦写命令后, 硬件第一次查询 Flash 内部 WIP 时, 如果 WIP 不为 1, 则产生此中断。 写 1 清。
0	OVER	FLASH 操作完成中断状态 硬件自动清除 SPI_START 位时, 会生成此中断状态。 写 1 清。

中断使能寄存器 IE

寄存器	偏移	类型	复位值	描述
IE	0x10	RW	0x0	中断使能寄存器

31	30	29	28	27	26	25	24
-							
23	22	21	20	19	18	17	16
-							
15	14	13	12	11	10	9	8
-							
7	6	5	4	3	2	1	0
-					WR_TO	WR_ERR	OVER

位域	名称	描述
31:3	-	-
2	WR_TO	Flash 擦写超时中断使能 0: 禁能 1: 使能
1	WR_ERR	Flash 写入错误中断使能 0: 禁能 1: 使能
0	OVER	FLASH 操作完成中断使能 0: 禁能 1: 使能

启动寄存器 GO

寄存器	偏移	类型	复位值	描述
GO	0x14	RW	0x0	启动寄存器

31	30	29	28	27	26	25	24
-							
23	22	21	20	19	18	17	16
-							
15	14	13	12	11	10	9	8
-							
7	6	5	4	3	2	1	0
-							GO

位域	名称	描述
31:1	-	-
0	GO	除读、写以外的 Flash 命令启动 0: 不启动 1: 启动

Flash 操作地址 ADDR

寄存器	偏移	类型	复位值	描述
ADDR	0x18	RW	0x0	Flash 操作地址

31	30	29	28	27	26	25	24
-							
23	22	21	20	19	18	17	16
ADDR							
15	14	13	12	11	10	9	8
ADDR							
7	6	5	4	3	2	1	0
ADDR							

位域	名称	描述
31:24	-	-
23:0	ADDR	Flash 操作地址

Flash 读写数据 DATA

寄存器	偏移	类型	复位值	描述
DATA	0x1C	RW	0x0	Flash 读写数据

31	30	29	28	27	26	25	24
DATA							
23	22	21	20	19	18	17	16
DATA							
15	14	13	12	11	10	9	8
DATA							
7	6	5	4	3	2	1	0
DATA							

位域	名称	描述
31:0	DATA	Flash 读写数据

6.21 放大器/比较器（OPA/CMP）

6.21.1 概述

本芯片包括 3 路模拟比较器，4 路运算放大器，不同型号模块数量可能不同。模块 OPA/CMP0~2 可根据用户配置的工作模式不同，可分别配置为比较器或放大器，OPA3 仅作为放大器。

6.21.2 特性

- 比较器
 - 普通输入
 - 带有迟滞比较的输入
 - 中断（输出有变化时产生）
- 放大器
 - 片外工作

6.21.3 模块结构框图

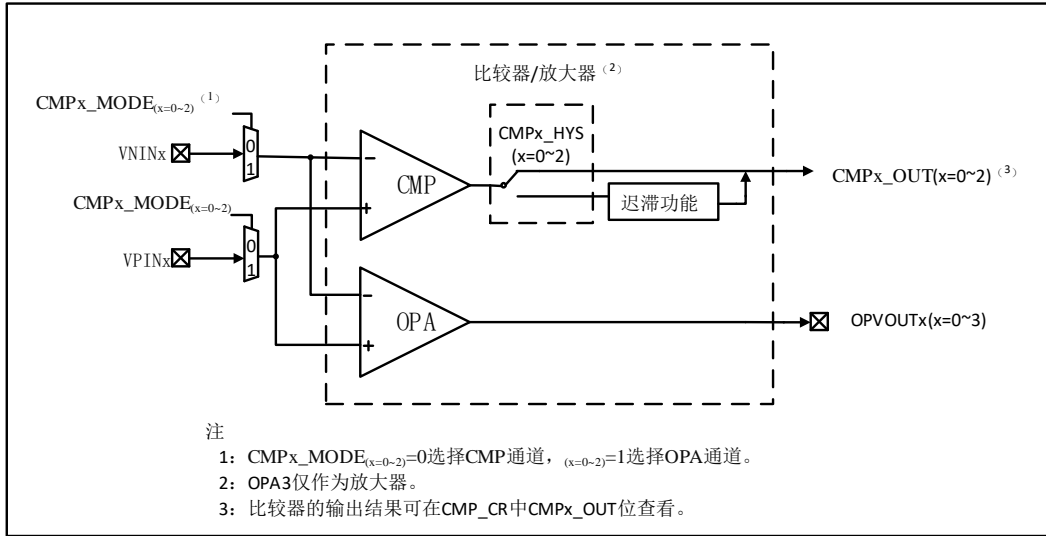


图 6-74 比较器/放大器框图

6.21.4 功能

比较器

本芯片有 3 个比较器,当 OPA/CMP0~2 在寄存器 CMP_CR 中的 CMPx_MODE 中选择 CMP 通道时,比较器/放大器模块工作在比较器模式。当其正极 (cpxinp) 输入大于负极 (cpxinn) 时,结果为逻辑 1,反之为逻辑 0。

每一路比较器可分别配置为 2 种输出模式,分别是:

- 普通输出(CMP_CR 寄存器对应位置 0)
- 带有迟滞比较的输出(CMP_CR 寄存器对应位置 1)

在以上两种输出模式中,比较器 CMPx 的输出结果不会送往 OPVOUTx 管脚所复用的 GPIO 端口,仅仅存储在寄存器 CMP_CR[2: 0]中的 CMPx_OUT 中,可以通过寄存器读取查看。

带有迟滞比较的输出模式带有 40mV 迟滞。

例如,在使用比较器 0 时,将相应管脚复用为比较器端口。那么当选择为普通输出模式时,比较器 CMP0 的输出结果可在寄存器 CMP_STAT 中的 CMP0_OUT 读取。如果在 CMP_CR 中配置了 CMP0 的中断使能,比较器 0 的输出变化会触发中断,中断状态可在 CMP_STAT 中的 CMP0_IF 位查看。

比较器配置

- 配置需使用的比较器管脚使其切换为模拟信号模式,比较器的正端输入引脚和负端输入引脚都需要切换为模拟功能模式
- 配置比较器/放大器工作模式寄存器 (CMP_CR 寄存器对应位置 0),选择比较器工作模式
- 配置负端输入引脚的中断使能 (CMP_CR),可配置为不产生中断,也可配置为当比较器输出有变化 (包括从 0 到 1 和从 1 到 0) 时产生引脚中断
- 配置 CMPx 使能寄存器 (CMP_CR),使能 CMP
- 在 CMP_STAT 中查看比较器输出结果和中断状态

放大器

本芯片有 4 个放大器,当 OPA/CMP0~2 在 CMPx_MODE 中选择 OPA 通道,或选择 OPA3 时,比较器/放大器模块工作在放大器模式。此时片上的放大器正极 (opxinp)、负极 (opxinn) 和输出端 (opxout) 为开环放大器的 3 个端口。可以搭建外电路以确定放大器的放大倍数。典型放大电路如图 6-75 所示。

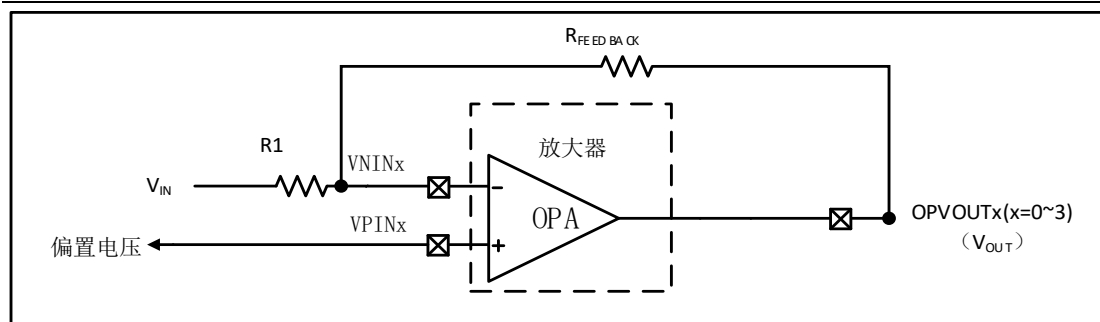


图 6-75 典型放大电路

放大倍数为:

$$V_{OUT} = \left(\frac{R_{FEEDBACK}}{R_1} \right) (\text{偏置电压} - V_{IN}) + \text{偏置电压}$$

放大器配置

- 配置需使用的放大器管脚使其切换为模拟信号模式, 放大器的 VPINx、VNINx 和 OPVOUTx 都必须切换为模拟信号模式
- 配置比较器/放大器工作模式寄存器 (CMP_CR 寄存器对应位置 1), 选择放大器工作模式 (OPA3 可忽略此步骤)
- 配置 OPAx 使能寄存器 (OPA_CR), 使能 OPA

6.21.5 寄存器映射

名称	偏移	类型	复位值	描述
ANALOG BASE: 0x400Aa000				
OPA_CR	0x070	R/W	0x0000_0000	OPA 控制寄存器
CMP_CR	0x080	R/W	0x0000_0000	CMP 控制寄存器
CMP_STAT	0x084	R/W	0x0000_0000	CMP 状态寄存器

6.21.6 寄存器描述

放大器控制寄存器 OPA_CR

寄存器	偏移	类型	复位值	描述
OPA_CR	0x070	R/W	0x0000_0000	OPA 控制寄存器

31	30	29	28	27	26	25	24
-							
23	22	21	20	19	18	17	16
-							
15	14	13	12	11	10	9	8
-							
7	6	5	4	3	2	1	0
-				OPA3_EN	OPA2_EN	OPA1_EN	OPA0_EN

位域	名称	描述
31:4	-	-
3	OPA3_EN	OPA3 使能寄存器 0: 关闭 1: 开启
2	OPA2_EN	OPA2 使能寄存器 0: 关闭 1: 开启
1	OPA1_EN	OPA1 使能寄存器 0: 关闭 1: 开启
0	OPA0_EN	OPA0 使能寄存器 0: 关闭 1: 开启

比较器控制寄存器 CMP_CR

寄存器	偏移	类型	复位值	描述
CMP_CR	0x080	R/W	0x0000_0000	CMP 控制寄存器

31	30	29	28	27	26	25	24
-							
23	22	21	20	19	18	17	16
-							
15	14	13	12	11	10	9	8
-				CMP2_MODE	CMP1_MODE	CMP0_MODE	CMP2_IE
7	6	5	4	3	2	1	0
CMP1_IE	CMP0_IE	CMP2_HYS	CMP1_HYS	CMP0_HYS	CMP2_EN	CMP1_EN	CMP0_EN

位域	名称	描述
31:12	-	-
11	CMP2_MODE	OPA/CMP2 通道输入选择 0: 选择 CMP 通道 1: 选择 OPA 通道
10	CMP1_MODE	OPA/CMP1 通道输入选择 0: 选择 CMP 通道 1: 选择 OPA 通道
9	CMP0_MODE	OPA/CMP0 通道输入选择 0: 选择 CMP 通道 1: 选择 OPA 通道
8	CMP2_IE	CMP2 中断使能寄存器 0: 关闭 1: 开启
7	CMP1_IE	CMP1 中断使能寄存器 0: 关闭 1: 开启
6	CMP0_IE	CMP0 中断使能寄存器 0: 关闭 1: 开启
5	CMP2_HYS	CMP2 迟滞使能寄存器 0: 关闭迟滞 1: 开启迟滞
4	CMP1_HYS	CMP1 迟滞使能寄存器 0: 关闭迟滞 1: 开启迟滞

3	CMPO_HYS	<p>CMP0 迟滞使能寄存器</p> <p>0: 关闭迟滞</p> <p>1: 开启迟滞</p>
2	CMP2_EN	<p>CMP2 使能寄存器</p> <p>0: 关闭 CMP</p> <p>1: 开启 CMP</p>
1	CMP1_EN	<p>CMP1 使能寄存器</p> <p>0: 关闭 CMP</p> <p>1: 开启 CMP</p>
0	CMPO_EN	<p>CMP0 使能寄存器</p> <p>0: 关闭 CMP</p> <p>1: 开启 CMP</p>

比较器状态寄存器 CMP_STAT

寄存器	偏移	类型	复位值	描述
CMP_STAT	0x084	R/W	0x0000_0000	CMP 状态寄存器

31	30	29	28	27	26	25	24
-							
23	22	21	20	19	18	17	16
-							
15	14	13	12	11	10	9	8
-							
7	6	5	4	3	2	1	0
-		CMP2_IF	CMP1_IF	CMP0_IF	CMP2_OUT	CMP1_OUT	CMP0_OUT

位域	名称	描述
31:6	-	-
5	CMP2_IF	比较器 2 中断标志 1: 表示输出有变化 (包括从 0 到 1 和从 1 到 0) 0: 写 1 清标志
4	CMP1_IF	比较器 1 中断标志 1: 表示输出有变化 (包括从 0 到 1 和从 1 到 0) 0: 写 1 清标志
3	CMP0_IF	比较器 0 中断标志 1: 表示输出有变化 (包括从 0 到 1 和从 1 到 0) 0: 写 1 清标志
2	CMP2_OUT	比较器 2 结果输出 1: P 端>N 端时输出 1 0: N 端>P 端时输出 0
1	CMP1_OUT	比较器 1 结果输出 1: P 端>N 端时输出 1 0: N 端>P 端时输出 0
0	CMP0_OUT	比较器 0 结果输出 1: P 端>N 端时输出 1 0: N 端>P 端时输出 0

7 典型应用电路

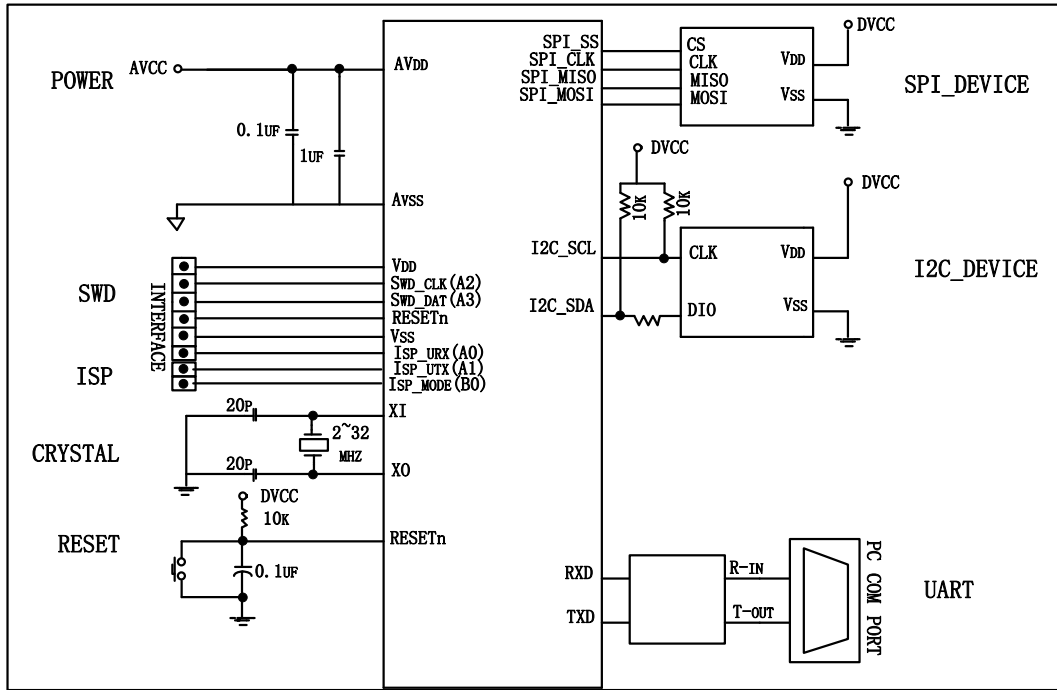


图 7-1 典型应用电路图

8 电气特性

本章提供了 SWM190 系列电气参数，包括额定值，DC 参数及 AC 参数。

8.1 绝对最大额定值

表格 8-1 绝对最大额定值

参数	最大值	典型值	最小值	符号	单位
直流电源电压	3.6	3.3	2.3	Vdd-Vss	V
晶振频率	48	48	6	1/Tclk	MHz
工作温度	105	—	-40	Tw	°C
贮存温度	150	—	-50	Ts	°C
单一管脚最大灌电流	12.0	—	—	—	mA
单一管脚最大源电流	12.0	—	—	—	mA
静电保护 (human body model)	8000	—	—	Vesd	V

8.2 DC 电气特性

表格 8-2 DC 电气特性(Vdd-Vss = 3.3V, Tw =25°C)

参数	最大值	典型值	最小值	符号	单位	测试条件
工作电压	3.6	3.3	2.3	Vdd	V	—
模拟工作电压	Vdd	—	0	AVdd	Tw	—
模拟参考电压	—	AVdd	—	Vref	V	—
普通工作模式下电流 (48MHz)	—	19	—	mA	Idd2	Vdd=3.3V Enable all IP Internal OSC While(1);
	—	11	—	mA	Idd3	Vdd=3.3V Disable all IP Internal OSC While(1);
普通工作模式下电流 (24MHz)	—	10	—	mA	Idd4	Vdd=3.3V Enable all IP Internal OSC While(1);
	—	6	—	mA	Idd5	Vdd=3.3V Disable all IP Internal OSC While(1);
普通工作模式下电流 (32KHz)	—	350	—	uA	Idd7	Vdd=3.3V Disable all IP Internal OSC While(1);
SLEEP MODE WITH TIMER	120	90	—	uA	Idd10	Vdd = 3.3V
Low-level Input Voltage	0.3Vdd	—	—	V	VIL	Input Enable
High-level Input Voltage	—	—	0.7Vdd	V	VIH	Input Enable
Low-level Output Voltage	0.4	—	—	V	VOL	2.7V≤Vdd<3.3V
High-level Output Voltage	—	—	Vdd-0.4	V	VOH	2.7V≤Vdd<3.3V

8.3 AC 电气特性

8.3.1 内部 48MHZ 振荡器特征值

表格 8-3 内部 48MHZ 振荡器特征值

参数	最大值	典型值	最小值	符号	单位
电压	3.6	3.3	2.3	V	—
中心频率	—	48	—	MHz	—
内部震荡矫正	1	—	-1	%	Tw = 25°C Vdd = 3.3V
	2	—	-2	%	Tw = 0°C~85°C Vdd = 2.7V~3.6V

8.3.2 内部 32KHZ 振荡器特征值

表格 8-4 内部 32KHZ 振荡器特征值

参数	最大值	典型值	最小值	符号	单位
电压	3.6	3.3	2.3	V	—
中心频率	—	32	—	KHz	—
内部震荡矫正	15	—	-15	%	$T_w = 25^{\circ}\text{C}$ $V_{dd} = 3.3\text{V}$
	15	—	-15	%	$T_w = 0^{\circ}\text{C} \sim 85^{\circ}\text{C}$ $V_{dd} = 2.7\text{V} \sim 3.6\text{V}$

8.3.3 外部振荡器特征值

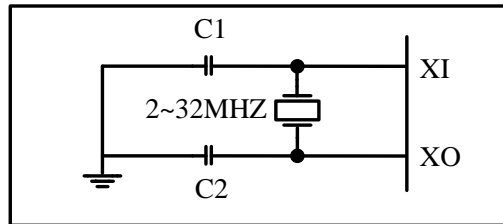
表格 8-5 外部振荡器特征值

参数	最大值	典型值	最小值	符号	单位
工作电压	3.6	-	2.3	V	-
温度	85	-	-40		-
工作电流	-	1.0	-	mA	12 MHz, VDD = 3.3V
时钟频率	32	-	2	MHz	-

8.3.4 外部振荡器典型电路

表格 8-6 外部振荡器典型电路

晶振	C ₁	C ₂
2MHz ~ 32 MHz	10~20 pF	10~20 pF



8.4 模拟器件特性

8.4.1 SARADC 特性

表格 8-7 SAR ADC 特征值

参数	最大值	典型值	最小值	符号	单位
分辨率	12	—	—	—	Bit
工作电流（平均）	700	600	—	I _{dda}	μA
	150	125	—	I _{ddd}	μA
关断电流	—	<20	—	I _{pd}	μA
非线性差分误差	2	—	-2	DNL	LSB
非线性积分误差	4.5	—	-4.5	INL	LSB
补偿错误	—	150	—	EO	mV
采样速率	—	1	0.05	FS	MHz
工作时钟频率	—	13	0.65	FCLK	MHz
采样延时	—	13	—	TADC	Cycles
参考电压	AVDD	AVDD	1.7	VREF	V
输入采样转换阻抗	1	—	—	—	kohm
输入采样电容	5	—	—	—	pF
工作电压	3.6	3.3	2.5	AVdd	V

8.4.2 放大器特性

表格 8-8 放大器特征值

参数	最大值	典型值	最小值	符号	单位
模拟电源电压	3.6	—	2.4	AVDD	V
消耗电流	—	700	—	IDD	uA
共模电压范围	AVDD	—	0	CMIR	V
输入失调电压	—	—	7	VOFFSET	mV
高饱和电压	AVDD-0.1	—	—	VOHSAT	V
低饱和电压	—	—	100	VOLSAT	mV
共模抑制比	—	90	—	CMRR	dB
电源抑制比	—	110	—	PSRR	dB
单位增益带宽	—	8.0	—	GBW	MHz
压摆率	—	4.5	—	SR	V/us
阻性负载	4	—	—	RLOAD	kΩ
容性负载	—	—	50	CLOAD	pF

8.4.3 比较器特性

表格 8-9 比较器特征值

参数	最大值	典型值	最小值	符号	单位
模拟电源电压	3.6	—	2.5	AVDD	V
输入电压	3.1	—	0.2	VI	V
工作电流	500	—	—	IDD	uA
共模电压范围	AVDD	—	0	CMIR	V
输入失调电压	—	—	7	V _{OFFSET}	mV
迟滞电压	—	40	—	V _{hys}	mV
温度	105	25	-40	TA	°C

8.4.4 LDO 特性

表格 8-10LDO 特征值

参数	最大值	典型值	最小值	符号	单位
DC 输入电压	3.6	—	2.3	VDD	V
输出电压	1.98	1.8	1.62	VLDO	V
温度	85	25	-40	TA	°C

8.4.5 Power-on Reset

参数	最大值	典型值	最小值	符号	单位
温度	105	25	-40	TA	°C
上电复位电压	2.4	2.3	2.2	VPOR	V
VDD 起始电压 确保上电复位	100	-	-	VPOR	mV
上电复位电平上升时间 (2.3V 电压范围)	-	-	-	TR0	ms
上电复位电平上升时间 (2.7V 电压范围)	0.1	-	-	TR1	ms

*当电源电压上升较慢时，需要通过加大 reset 引脚电容保证上电稳定性

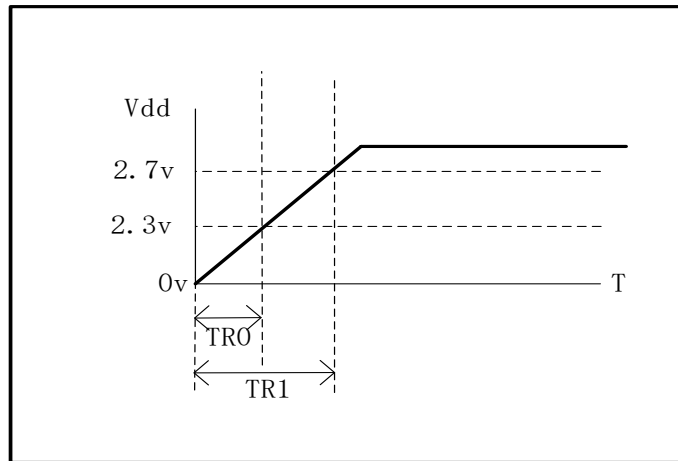
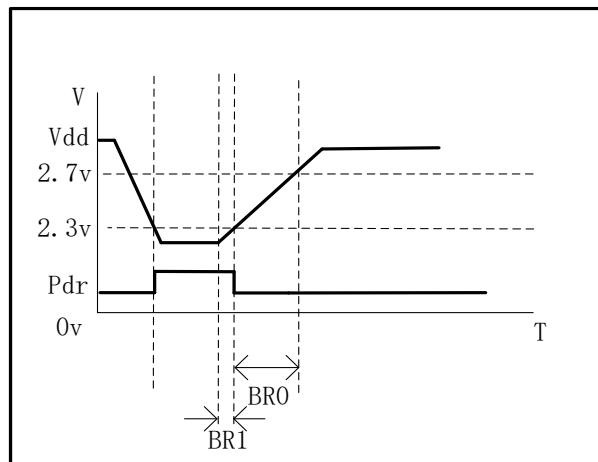


图 8-1 上电复位时间示意图

8.4.6 低压中断与复位

参数	最大值	典型值	最小值	符号	单位
温度	105	25	-40	TA	°C
工作电压	3.6	3.3	2.3	VDD	V
静态电流	100	-	-	VPOR	mV
复位阈值电压	2.4	2.3	2.2	VLVR	V
低压中断	2.8	2.7	2.6	VBOD	V
电平上升时间 (2.3V 电压范围)	-	-	-	BR1	ms
电平上升时间 (2.7V 电压范围)	0.1	-	-	BR0	ms



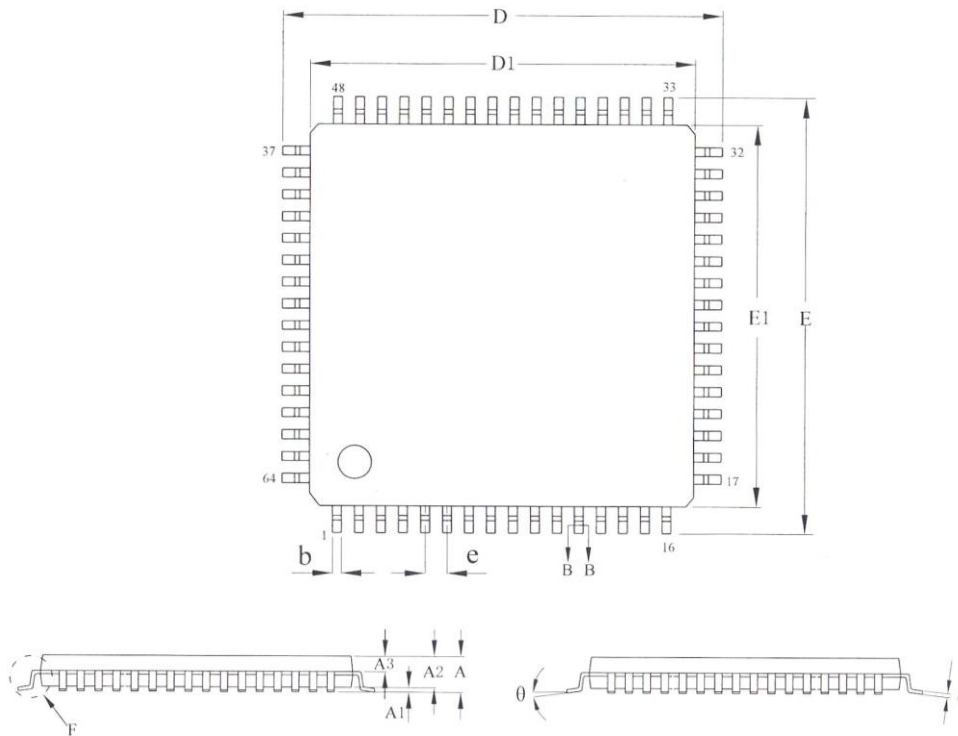
掉电复位示意图

8.4.7 SPI FLASH 参数

参数	最大值	典型值	最小值	符号	单位
工作电压	3.6	3.3	2.3	VFLA	V
擦写次数	—	—	100K	NENDUR	cycles
数据保留	—	—	100	TRET	year
页擦除时间	—	—	40	TERASE	mS
编程时间	—	—	400	TPROG	uS
读电流	17	—	—	IDD1	mA
编程电流	10	—	—	IDD2	mA
擦除电流	20	—	—	IDD3	mA

9 封装尺寸

9.1 LQFP64

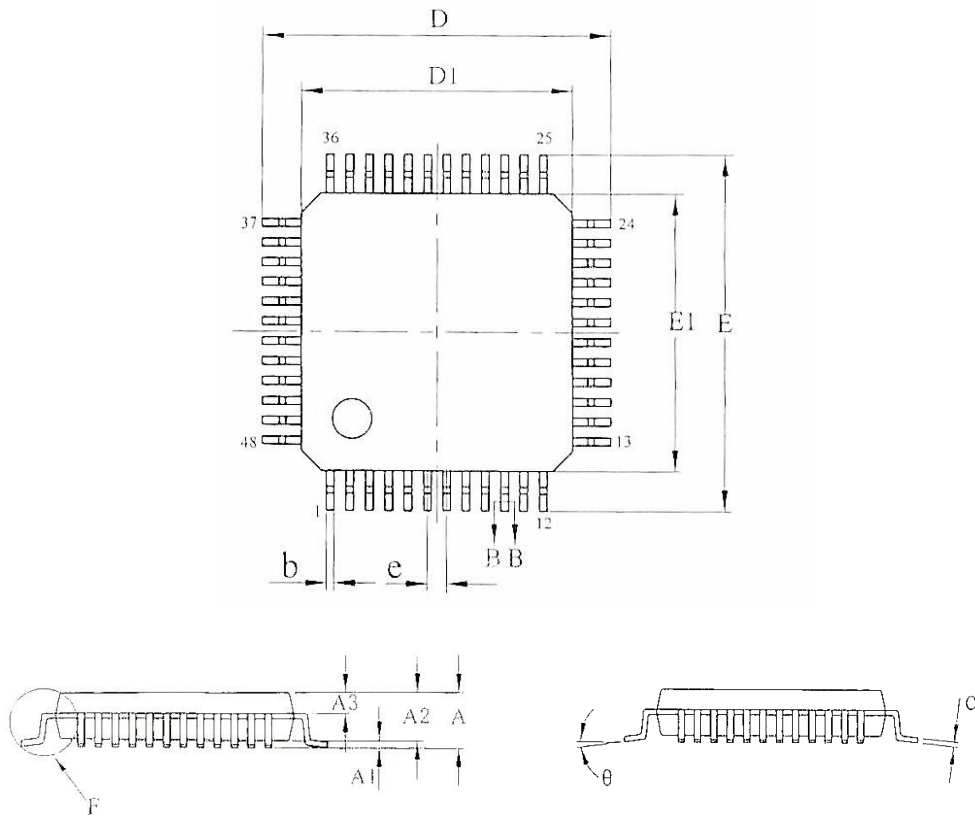


SYMBOL	Dimension in mm		
	Min	Nom	Max
A	—	—	1.60
A1	0.05	—	0.15
A2	1.35	1.40	1.45
A3	0.59	0.64	0.69
b	0.18	—	0.26
c	0.13	—	0.17
D	11.80	12.00	12.20
D1	9.90	10.00	10.10
E	11.80	12.00	12.20
E1	9.90	10.00	10.10
e	0.50BSC ¹		
θ	0	—	7 °

图 9-1 LQFP64 封装尺寸图

¹ BSC 的全称是 Basic Spacing between Centers (中心基本距离), 一般用在说明 IC 两引脚中心的基本间距。

9.2 LQFP48

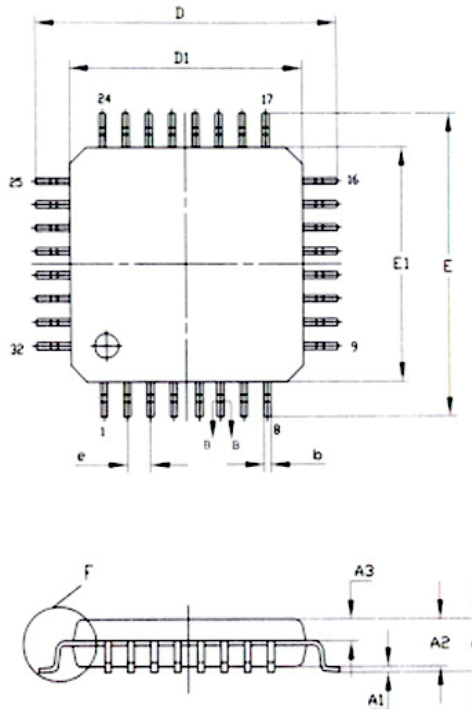


SYMBOL	Dimension in mm		
	Min	Nom	Max
A	—	—	1.60
A1	0.05	—	0.15
A2	1.35	1.40	1.45
A3	0.59	0.64	0.69
b	0.19	—	0.27
c	0.13	—	0.18
D	8.80	9.00	9.20
D1	6.90	7.00	7.10
E	8.80	9.00	9.20
E1	6.90	7.00	7.10
e	0.50BSC ²		
θ	0	—	7 °

图 9-2 LQFP48 封装

² BSC 的全称是 Basic Spacing between Centers (中心基本距离), 一般用在说明 IC 两引脚中心的基本间距。

9.3 LQFP32



SYMBOL	Dimension in mm		
	Min	Nom	Max
A	—	—	1.60
A1	0.05	—	0.20
A2	1.35	1.40	1.45
A3	0.59	0.64	0.69
b	0.19	—	0.27
D	8.80	9.00	9.20
D1	6.90	7.00	7.10
E	8.80	9.00	9.20
E1	6.90	7.00	7.10
e	0.80BSC ³		

图 9-3 LQFP32 封装尺寸图

³ BSC 的全称是 Basic Spacing between Centers (中心基本距离), 一般用在说明 IC 两引脚中心的基本间距。

10 版本记录

版本	修改日期	说明
V1.00	2019.06.14	文档发布
V1.01	2019.06.07	更新 48pin 引脚排布
V1.02	2019.07.18	更新部分描述
V1.03	2019.07.29	更新 48PIN 引脚描述
V1.04	2019.08.21	更新 32PIN 引脚
V1.05	2019.09.06	增加 PWM 部分细节
V1.06	2019.10.10	增加中断配置与清除章节
V1.07	2019.10.21	增加 48/32 封装尺寸
V1.08	2019.10.22	功能方框图增加 OPA/CMP
V1.09	2019.10.30	修改部分细节
V1.10	2019.11.06	DMA 增加备注
V1.11	2019.11.20	修改部分细节
V1.12	2019.11.22	PWM 增加部分功能描述详情
V1.13	2019.11.25	SYSCON 增加模块复位寄存器
V1.14	2019.12.03	修改 ADC 章节电压基准
V1.15	2019.12.20	增加比较器参数
V1.16	2020.01.01	UART 增加超时中断说明
V1.17	2020.0107	PWM 增加部分细节
V1.18	2020.02.19	ADC 增加等效阻抗说明/32pin 封装更新

Important Notice

Synwit Products are neither intended nor warranted for usage in systems or equipment, any malfunction or failure of which may cause loss of human life, bodily injury or severe property damage. Such applications are deemed, “Insecure Usage”.

Insecure usage includes, but is not limited to: equipment for surgical implementation, atomic energy control instruments, airplane or spaceship instruments, the control or operation of dynamic, brake or safety systems designed for vehicular use, traffic signal instruments, all types of safety devices, and other applications intended to support or sustain life.

All Insecure Usage shall be made at customer’s risk, and in the event that third parties lay claims to Synwit as a result of customer’s Insecure Usage, customer shall indemnify the damages and liabilities thus incurred by Synwit.

X-ON Electronics

Largest Supplier of Electrical and Electronic Components

Click to view similar products for [Microprocessors - MPU category](#):

Click to view products by [Synwit manufacturer](#):

Other Similar products are found below :

[MC68302EH20C](#) [MC7457RX1000LC](#) [MC7457RX1267LC](#) [MC7457VG1267LC](#) [A2C00010998 A](#) [A2C52004004](#) [R5F117BCGNA#20](#)
[R5F52106BDLA#U0](#) [R5S72690W266BG#U0](#) [ADJ3400IAA5DOE](#) [MPC8245TVV266D](#) [MPC8245TZU300D](#) [MPC8260ACVVMHBB](#)
[MPC8323ECVRAFDCA](#) [MPC8323VRADDC](#) [MPC8536ECVJAVLA](#) [BOXNUC5PGYH0AJ](#) [20-668-0024](#) [P1010NSN5DFB](#)
[P2010NSN2MHC](#) [P2020NXE2HHC](#) [P5020NSE7QMB](#) [P5020NSE7TNB](#) [P5020NSE7VNB](#) [LS1020ASN7KQB](#) [LS1020AXN7HNB](#)
[LS1020AXN7KQB](#) [A2C00010729 A](#) [A2C00039344](#) [T1022NSE7MQB](#) [T1022NXN7PQB](#) [T1023NSE7MQA](#) [T1024NXE7PQA](#)
[T1042NSE7MQB](#) [T1042NSN7MQB](#) [T1042NXN7WQB](#) [T2080NSE8TTB](#) [T2080NSN8PTB](#) [T2080NXE8TTB](#) [T2081NXN8TTB](#)
[R5F101AFASP#V0](#) [MC68302CEH20C](#) [TS68040MF33A](#) [MPC8260ACVVMIBB](#) [MPC8280CZUUPEA](#) [MPC8313ECVRAFFC](#)
[MPC8313ECVRAGDC](#) [MPC8313EVRADDC](#) [MPC8313EVRAFFC](#) [MPC8313VRADDC](#)