



產品特征

- 全球電壓輸入(85—280Vac 50/60 Hz)
- EMC 高達 4 級
- 低紋波、低噪聲
- 輸出過載、短路保護
- 低功耗、綠色環保, 空載損耗<0.3W
- 100% 負載老化和測試
- 3 年的質量保證



RoHS

2 路/3 路輸出小體積模塊式開關電源, 該系列模塊電源具有小體積高可靠性、高隔離電壓高、高性價比等特點。該系列產品主要應用于重工業環境下的儀器儀表等相關設備, 如應用于 電磁兼容更惡劣的環境時必須參考應用電路。

電氣規格

產品型號	輸入電壓	輸出功率(W)	輸出電壓(V)	輸出電流(A)	紋波(mVp)	效率 (%)
TAC05-D0512	85 ~ 280VAC (80 ~ 390VDC)	5W	5V	0.6A	100mVp	75%
			12V	0.2A		
TAC05-D0524		5W	5V	0.6A	100mVp	76%
			24V	0.15A		
TAC10-D0512		10W	5V	1A	100mVp	78%
			12V	0.5A		
TAC10-D0524		10W	5V	1A	100mVp	79%
			24V	0.25A		
TAC10-D12		10W	12V	0.45A	100mVp	80%
			-12V	0.45A		
TAC10-D15		10W	15V	0.35A	100mVp	81%
			-15V	0.2A		
TAC10-TA		10W	5V	1A	100mVp	79%
			±12V	0.25A		
TAC10-TB		10W	15V	1A	100mVp	80%
			±15V	0.2A		
TAC15-D0512		15W	5V	1.5A	100mVp	79%
			12V	0.625A		
TAC15-D0524	15W	5V	1.5A	100mVp	80%	
		15V	0.32A			
TAC15-D12	15W	12V	0.625A	100mVp	79%	
		-12V	0.625A			

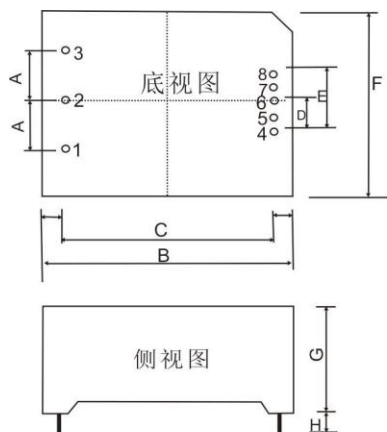
TAC15-D15	15W	15V	0.5A	100mVp	80%
		-15V	0.5A		
TAC15-TA	15W	5V	1.5A	100mVp	80%
		±12V	0.32A		
TAC15-TB	15W	5V	1.5A	100mVp	80%
		±15V	0.25A		
TAC25-D0512	25W	5V	3A	100mVp	82%
		12V	0.83A		
TAC25-D0524	25W	5V	3A	100mVp	83%
		15V	0.7A		
TAC25-D12	25W	12V	1.1A	100mVp	82%
		-12V	1.1A		
TAC25-D15	25W	15V	0.83A	100mVp	84%
		-15V	0.83A		
TAC25-TA	25W	5V	3A	100mVp	82%
		±12V	0.5A		
TAC25-TB	25W	15V	3A	100mVp	83%
		±15V	0.5A		
TAC30-D0512	30W	5V	4A	100mVp	83%
		12V	1A		
TAC30-D0524	30W	5V	4A	100mVp	84%
		24V	0.5A		
功率說明	如 TAC15-D0512, 輸出主路 (5VDC) 電流為 (0-2A), 輸出輔路電流為 (0-1A) 總功率小於或等於 15W				

一般特性

輸出特性	輸出電壓精度	-DXX		-DXXYY		-TX	
		+Vo	-Vo2	Vo1	Vo2	+Vo	±Vo2
		±2.0%	±6.0%	±2.0%	±6.0%	±2.0%	±6.0%
	源效應	±1.0%	±5.0%	±1.0%	±5.0%	±1.0%	±5.0%
	負載效應	±1.0%	±5.0%	±1.0%	±5.0%	±1.0%	±5.0%
	啓動上升時間(典型值)	40ms/230VAC		100ms/115VAC at full load			
輸出保持時間(典型值)	40ms/230VAC		15ms/115VAC at full load				
輸入特性	輸入電壓範圍	85 ~ 280VAC, 50/60Hz		70 ~ 390VDC			
	輸入頻率	47 ~ 440Hz					
	輸入電流 (典型值)		TAC05	TAC10	TAC15	TAC25	TAC30
		115VAC	0.11A	0.21A	0.31A	0.51A	0.61A
		230VAC	0.06A	0.12A	0.17A	0.27A	0.32A
	衝擊電流 (典型值)	冷啓動 20 A / 115 VAC		40 A / 230 VAC			
	外接保險絲推薦值	TAC05	TAC10		TAC15	TAC25	
T1A/250Vac (慢斷)			T2A/250Vac (慢斷)		T3.15A/250Vac (慢斷)		
漏電流 (典型值)	<1mA at 230VAC/50Hz						
保護特性	過壓、過流、短路保護, 故障排除后可自恢復						
工作環境	工作溫度	-40 ~ +70 °C (根據輸出負載降額曲綫使用)					
	工作濕度	95% .RH max					
	存儲溫度	-40 ~ +85, 10 ~ 95% RH					
	溫漂系數	0.03%/ (0~ 50°C)					

	震動系數	10*500Hz,2G10min./1cycle, 60min.each along X,Y,Z axes
安全與電磁兼容 (注 3)	安全標準	符合 UL1012,EN60950,UL60950
	絕緣電壓	I/P-O/P:3.0KVAC I/P-FG:1.5KVAC O/P-FG:0.5KVAC
	絕緣電阻	I/P-O/P,I/P-FG,O/P-FG:>100M Ohms/500VDC 25°C 70% RH
	傳導與輻射	符合 EN55011, EN55022 (CITACR22)
	靜電放電	IEC/EN 61000-4-2 level 4 8kV/15kV (注: 詳見應用電路)
	射頻輻射抗擾	IEC/EN 61000-4-3 (注: 詳見應用電路)
	電快速瞬變脈衝群	IEC/EN 61000-4-4 level 4 4kV (注: 詳見應用電路)
	浪涌	IEC/EN 61000-4-5 level 4 2kV
其它	MTBF	200K hrs min. MIL-HDBK-217F(25)
	體積	70*48*23.5mm (L*W*H)
備注	1. 以上數據除特殊說明外, 都是在 TA=25°C, 濕度<75%, 輸入標稱電壓 230Vac 和輸出額定負載時測得;	
	2. 紋波與噪聲是在帶寬 20MHz, 并安應用電路的連結, 且元件參和表中相同下測得的;	
	3. 電源在系統內是被視為元器件, 需結合終端設備進行電磁兼容相關確認。	

機械尺寸圖



	SP05	SP10	SP15	SP25/30
A	12.5	17.5	17.5	20.0
B	48	55.0	62.0	70.0
C	40.5	47	54	62.0
D	8.0	10.0	10.0	11.5
E	16.0	20.0	20.0	23.0
F	36.0	45.0	45.0	48.0
G	20.5	21.5	22.5	23.5
H	≥4.0	≥4.0	≥4.0	≥4.0

注:

尺寸单位: mm

端子直径: 1.00mm

端子长度: ≥3.50mm

端子公差: ±0.1mm

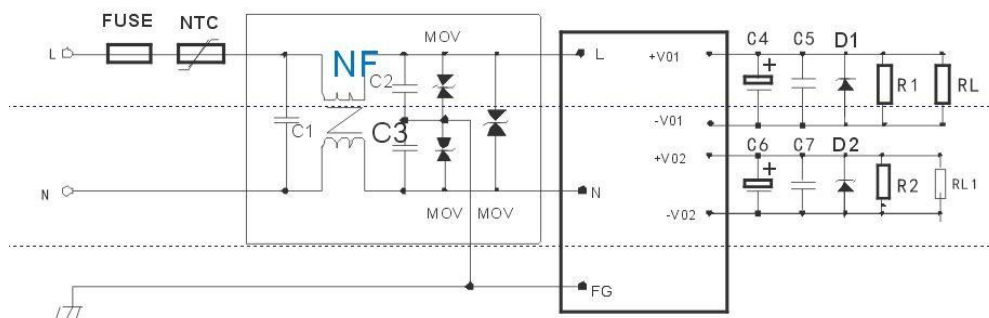
未标注公差: ±0.5mm

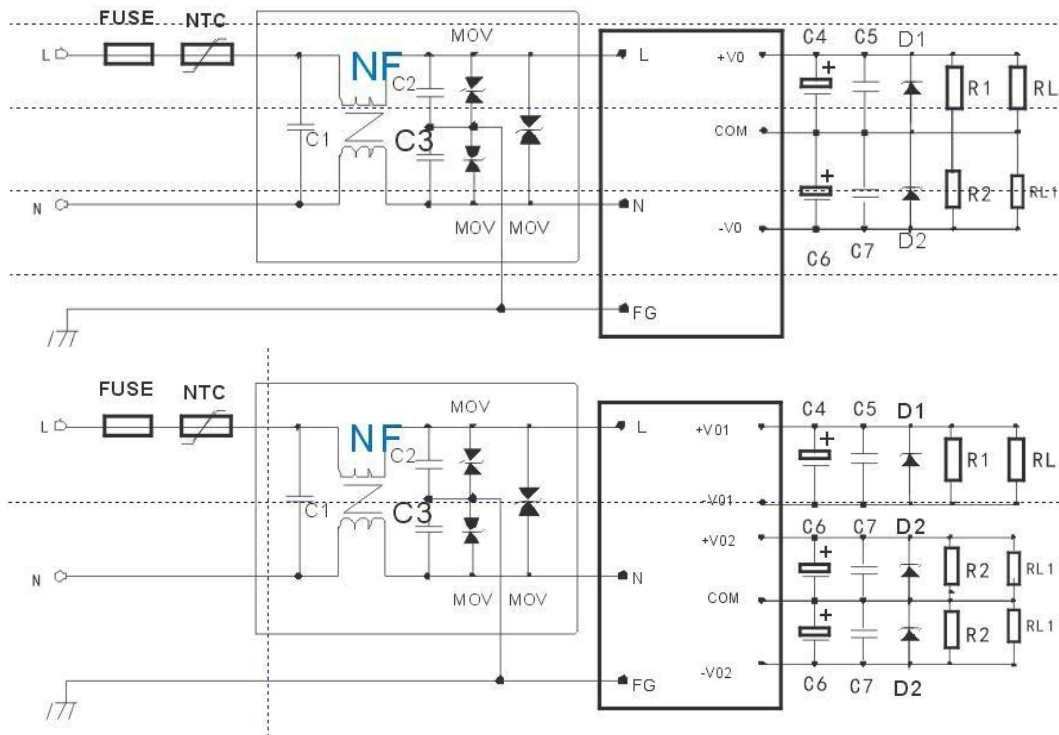
模块重量: SP05:60g; SP10:70g

SP15:80g; SP25:120g

引脚功能			
Pin	-DXX	-DXXYY	-TX
1	FG	FG	FG
2	AC(N)	AC(N)	AC(N)
3	AC(L)	AC(L)	AC(L)
4	-Vo	-Vo1	-Vo1
5	No pin	+Vo1	+Vo1
6	COM	No pin	-Vo2
7	No pin	-Vo2	COM
8	+Vo	+Vo2	+Vo2

典型應用圖





備注:

1. 輸出濾波電容 C4 為電解電容，建議使用高頻低阻電解電容，容量和流過的電流請參考各廠商提供的技術規格。電容耐壓 降額大於 80%。C5 為去除高頻噪聲。D1 為 TVS 管為保護后級電路（在模塊異常時）建議使用。 2. 虛綫框內是為滿足更高 EMC 要求而接入的 EMC 濾波器，如一般應用場合，可省去不用。
3. 我司為滿足客戶的需求，將虛綫框內的電路做成了產品，命名為：TAC01、TAC02，作為客戶的配套使用。詳見 TAC01、FA02 技術手冊。如需技術支持，請和我司工程師聯系。

外部電路元器件的典型值

元件 產品型號	FUSE	NTC	NF	MOV	C1	C2, C3	C4	C5	D1
-TAA	T3.15A/250V	NTC 為熱敏電阻，推薦型號：10D-9	NF 為共模電感，電感值在 30mH，電流 0.5A.	MOV 為壓電阻，推薦值為 14D471K	C1 為安規 X 電容，104K/275V ac	C2, C3 為安規 Y 電容 102K/400V ac	470uF/16V	C5 為瓷片電容 104K/50V	100uF/35V
-TAB							470uF/16V		
-TAC							470uF/16V		



X-ON Electronics

Largest Supplier of Electrical and Electronic Components

Click to view similar products for [Power Management Modules](#) category:

Click to view products by [Taiko](#) manufacturer:

Other Similar products are found below :

[IA0505KS-2W](#) [IA1205KS-2W](#) [RKF60-48S12](#) [RMF100-12S24](#) [RMF100-48S12W](#) [RMF100-48S24W](#) [RMF150-24S12](#) [RMF150-24S24](#)
[RMF150-48S12](#) [BDF150-24S48](#) [BDF150-48D12S24-I](#) [RLM200-12S24](#) [RLM300-48S24](#) [RLM300-110S24TM](#) [RLM150-110S48](#) [RCE300-24S24](#) [BDZ500-110S24](#) [RD5-12S24W](#) [RD5-110S05W](#) [RD5-110S12W](#) [RKD50-24S12](#) [RKD50-24S24](#) [RM100-110S05W](#) [RM150-110S12W](#)
[RM150-110S24W](#) [MAS15-24-W](#) [RKAS50-5-N](#) [RKAS100-12-N](#) [RKAS100-24-N](#) [KAS75-12-W](#) [KAS75-24-W](#) [RAS25-5-W](#) [RAS25-12-W](#)
[RAS25-24-W](#) [TAS5-15-WEDT](#) [ZY2424FLS-1W](#) [G1212S-2W](#) [A1209S-2W](#) [G2412S-1W](#) [E0509S-1W](#) [G0505S-1W](#) [E0509S-2W](#) [G2415S-2W](#) [G2412S-2W](#) [E1212S-2W](#) [A0512S-1W](#) [A1212S-2W](#) [URB4824S-6WR3](#) [G2405S-1W](#) [E0505S-2W](#)