

## 產品特征



全球電壓輸入(85—264Vac 50/60 Hz)

EMC 高達 4 級 (EN61000-6-2, A 級重工業標準)

低紋波、低噪聲

輸出過載、短路保護

高效率、高功率密度,業內最小

低功耗、綠色環保,空載損耗<0.1W

100% 負載老化和測試

3 年的質量保證

該系列模塊電源具有小體積、高可靠性、高 隔離電壓高、高性價比等特點。該系列產品主要應用於重工業環境下的儀器儀表等相關設備,如應用於電磁兼容更惡劣的環 境時必須參考應用電路。

## 電氣規格

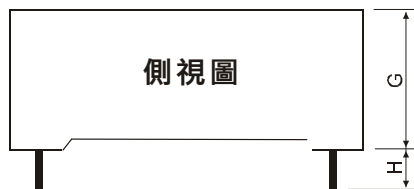
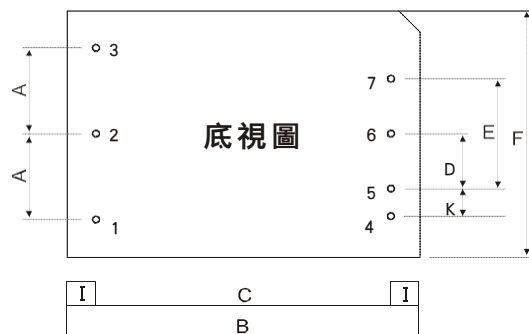
產品型號	輸出電壓(V)	輸出電流(A)	功率範圍(W)	效率(%)	紋波
TAE30-S05	5	5	25	80	50mVp-p
TAE30-S12	12	2.5	30	84	50mVp-p
TAE30-S15	15	2	30	85	50mVp-p
TAE30-S24	24	1.25	30	87	50mVp-p
TAE30-S48	48	0.63	30	88	50mVp-p

## 一般特性

輸出特性	輸出電壓精度	±2.0%	
	源效應	±1.0%	
	負載效應	±1.0%	
	啓動上升時間(典型值)	40ms/230VAC	100ms/115VAC at full load
	輸出保持時間(典型值)	40ms/230VAC	15ms/115VAC at full load
輸入特性	輸入電壓範圍	85 ~ 264VAC	70 ~ 370VDC
	輸入頻率	47 ~ 440Hz	
	輸入電流 (典型值)	490mA / 115VAC	300mA / 230VAC
	衝擊電流 (典型值)	冷啓動 20 A / 115	40 A / 230 VAC
	外接保險絲推薦值	T3.15A / 250Vac (慢斷)	
保護特性	漏電流 (典型值)	<0.5mA at 230VAC/50Hz	
保護特性	過載、短路保護,故障排除后可自恢復		
工作環境	工作溫度	-40 ~ +70 °C (≥50°C,按 0.5W/°C降額)	

	工作溫度	85% RH max
	存儲溫度	-40 ~ +85, 10 ~ 95% RH
	溫漂係數	0.03%/ (0~ 50°C)
安全與電磁兼容(注 3)	震動係數	10~500Hz, 2G10min./1cycle, 60min. each along X, Y, Z axes
	安全標準	符合 UL1012, EN60950, UL60950
	絕緣電壓	I/P-O/P: 3.0KVAC I/P-FG: 1.5KVAC O/P-FG: 0.5KVAC
其它	絕緣電阻	I/P-O/P, I/P-FG, O/P-FG: >100M Ohms/500VDC 25°C 70% RH
	傳導與輻射	符合 EN55011, EN55022 (CISPR22)
	靜電放電	IEC/EN 61000-4-2 level 4 8kV/15kV 詳見應用說明
	射頻輻射抗擾	IEC/EN 61000-4-3 詳見應用說明
	電快速瞬變脈衝群	IEC/EN 61000-4-4 level 4 4kV 詳見應用說明
	浪涌	IEC/EN 61000-4-5 level 4 2kV/4kV 詳見應用說明
	MTBF	200K hrs min. MIL-HDBK-217F @ 25°C
備注	尺寸	70*48*23.5mm (L*W*H)
	重量	120g/只, 14.3kg/箱
	包裝	112 只
	包裝箱體積	360*300*250mm
	1. 以上數據除特殊說明外, 都是在 TA=25°C, 濕度<75%, 輸入標稱電壓 230Vac 和輸出額定負載時測得;	
2. 紋波與噪聲是在帶寬 20MHz 的情況下, 使用 300mm 的雙絞線, 同時終端并聯一個 0.1uF 的高頻陶瓷電容和一個 47uF 的電解電容測得的;		
3. 電源在系統內是被視為元器件, 需結合終端設備進行電磁兼容相關確認.		

## 機械尺寸圖



第一角投影示意圖

外壳尺寸	Pin	引脚功能
A	20.0	1 FG
B	70.0	2 AC (N)
C	62.0	3 AC (L)
D	11.5	
E	23.0	4 No Pin
F	48.0	5 -Vo
G	23.5	6 No Pin
I	≥4.0	7 +Vo
K	5.75	

注:

尺寸單位: mm

端子截面尺寸: 1.00mm

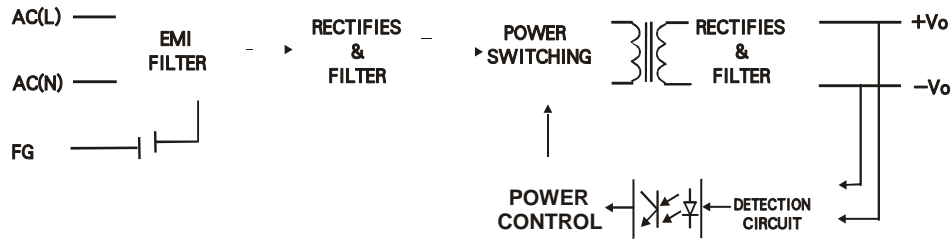
端子 (H) 長度: ≥4.00mm

端子公差: 0.1mm

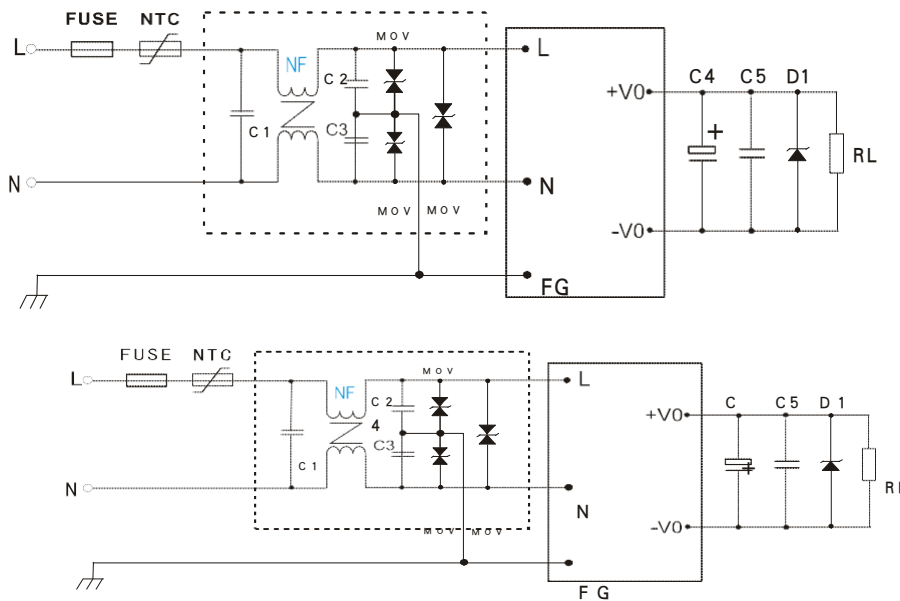
未標注之公差: ±0.5mm

模塊重量 120g(典型值)

## 產品原理圖



## 典型應用圖



備注：

1. 輸出濾波電容 C4 為電解電容，建議使用高頻低阻電解電容，容量和流過的電流請參考各廠商提供的技術規格。電容耐壓降額大於 80%。  
C5 為去除高頻噪聲。D1 為 TVS 管為保護後級電路（在模塊異常時）建議使用。
2. 虛線框內是為滿足更高 EMC 要求而接入的 EMC 濾波器，如一般應用場合，可省去不用。
3. 我司為滿足客戶的需求，將虛線框內的電路做成了產品，命名為：TA01、TA02，作為客戶的配套使用。詳見 TA01、TA02 技術手冊。如需技術支持，請和我司工程師聯系。

## 外部電路元器件的典型值

TAE30-S05	T3.15A/250V	NTC 為熱敏電阻，推薦型號：10D-9	NF 為共模電感，電感值在 3-10mH，電流 0.5A	MOV 為壓電阻，推薦值為 14D471K	C1 為安規 X 電容，104K/275 Vac	C2, C3 為安規 Y 電容 102K/400 Vac	470uF/16V	C5 為瓷片電容 104K/50V	P6KE16A
TAE30-S12							120uF/16V		P6KE16A
TAE30-S15							120uF/25V		P6KE20A
TAE30-S24							100uF/35V		P6KE33A

A larger version of the taisko logo, with the word "taisko" in teal and the website address "www.taisko.com" in black below it.

## X-ON Electronics

Largest Supplier of Electrical and Electronic Components

*Click to view similar products for [Power Management Modules](#) category:*

*Click to view products by [Taiko](#) manufacturer:*

Other Similar products are found below :

[IA0505KS-2W](#) [IA1205KS-2W](#) [RKF60-48S12](#) [RMF100-12S24](#) [RMF100-48S12W](#) [RMF100-48S24W](#) [RMF150-24S12](#) [RMF150-24S24](#)  
[RMF150-48S12](#) [BDF150-24S48](#) [BDF150-48D12S24-I](#) [RLM200-12S24](#) [RLM300-48S24](#) [RLM300-110S24TM](#) [RLM150-110S48](#) [RCE300-24S24](#) [BDZ500-110S24](#) [RD5-12S24W](#) [RD5-110S05W](#) [RD5-110S12W](#) [RKD50-24S12](#) [RKD50-24S24](#) [RM100-110S05W](#) [RM150-110S12W](#)  
[RM150-110S24W](#) [MAS15-24-W](#) [RKAS50-5-N](#) [RKAS100-12-N](#) [RKAS100-24-N](#) [KAS75-12-W](#) [KAS75-24-W](#) [RAS25-5-W](#) [RAS25-12-W](#)  
[RAS25-24-W](#) [TAS5-15-WEDT](#) [ZY2424FLS-1W](#) [ZY0505AS-1W](#) [G1212S-2W](#) [A1209S-2W](#) [A2409S-2W](#) [G2412S-1W](#) [E0509S-1W](#)  
[G0505S-1W](#) [E0509S-2W](#) [G2415S-2W](#) [G2412S-2W](#) [E1212S-2W](#) [A0512S-1W](#) [URB4824S-6WR3](#) [G2405S-1W](#)