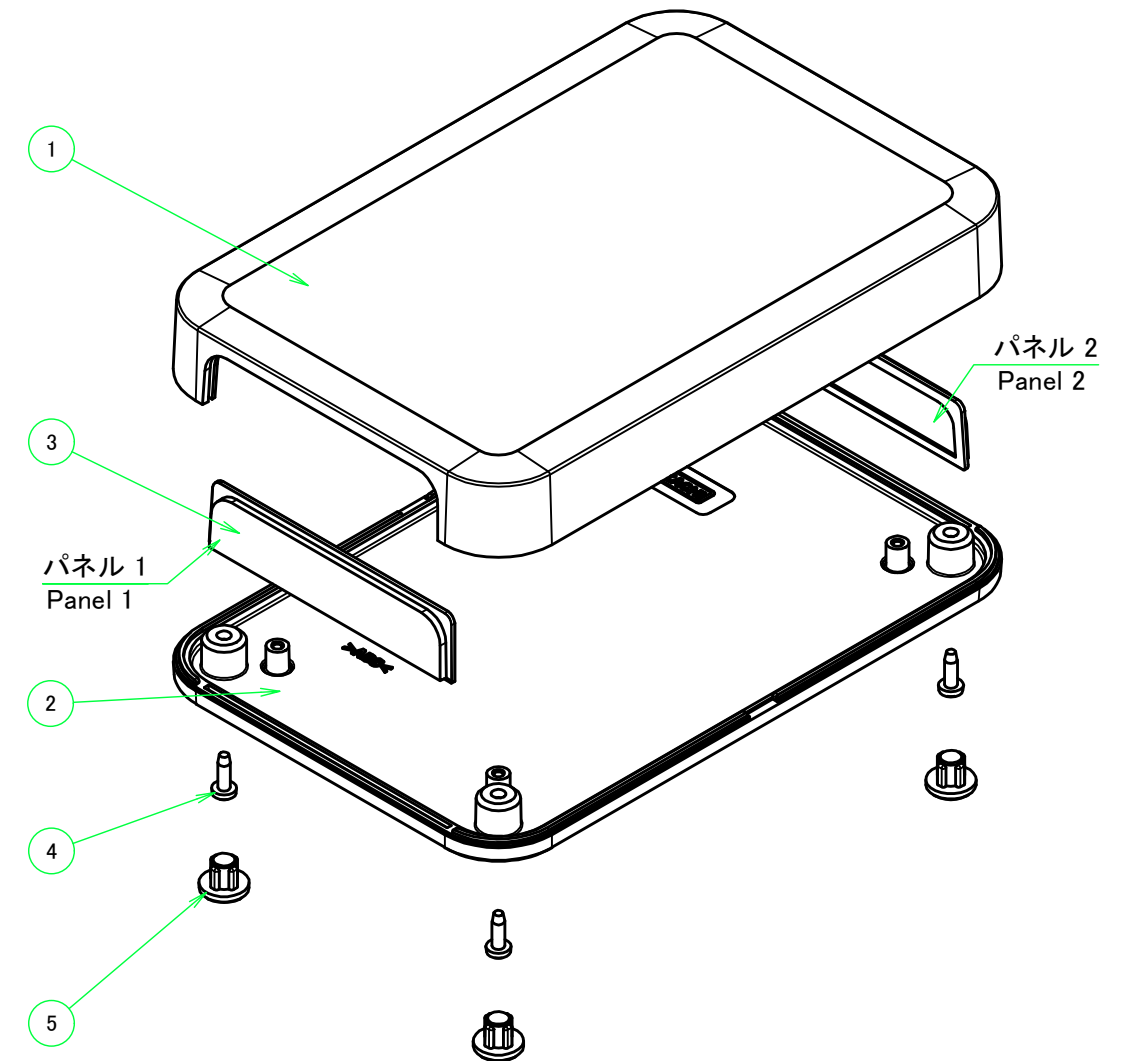


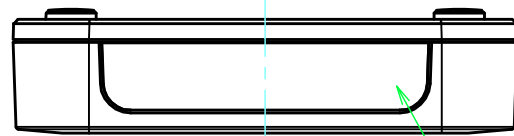
| 構成内容 / Components |   |          |   |  |
|-------------------|---|----------|---|--|
| No.               | 名称 / Part name  | 数量 / Pcs | 材質 / Material                                   | 色・表面処理 / Color・Finish                    |
| 1                 | カバー<br>Top cover  | 1        | 難燃性ABS樹脂 UL94V-0<br>Flame-resistant ABS UL94V-0 | オフホワイト / Off-white<br>ダークグレー / Dark gray |
| 2                 | ベース<br>Bottom base  | 1        | 難燃性ABS樹脂 UL94V-0<br>Flame-resistant ABS UL94V-0 | オフホワイト / Off-white<br>ダークグレー / Dark gray |
| 3                 | パネル<br>Panel  | 2        | 難燃性ABS樹脂 UL94V-0<br>Flame-resistant ABS UL94V-0 | オフホワイト / Off-white<br>ダークグレー / Dark gray |
| 4                 | 取付ビス (M2.5 x 8 ナベタッピング)<br>Screw (M2.5 - 8 Pan head self tapping) | 4        | 鉄<br>Steel                                      | ニッケルメッキ<br>Nickel plated                 |
| 5                 | 差込式ゴム足 / Rubber feet  | 4        | エラストマ UL94HB / Elastomer UL94HB                 | ダークグレー / Dark gray                       |



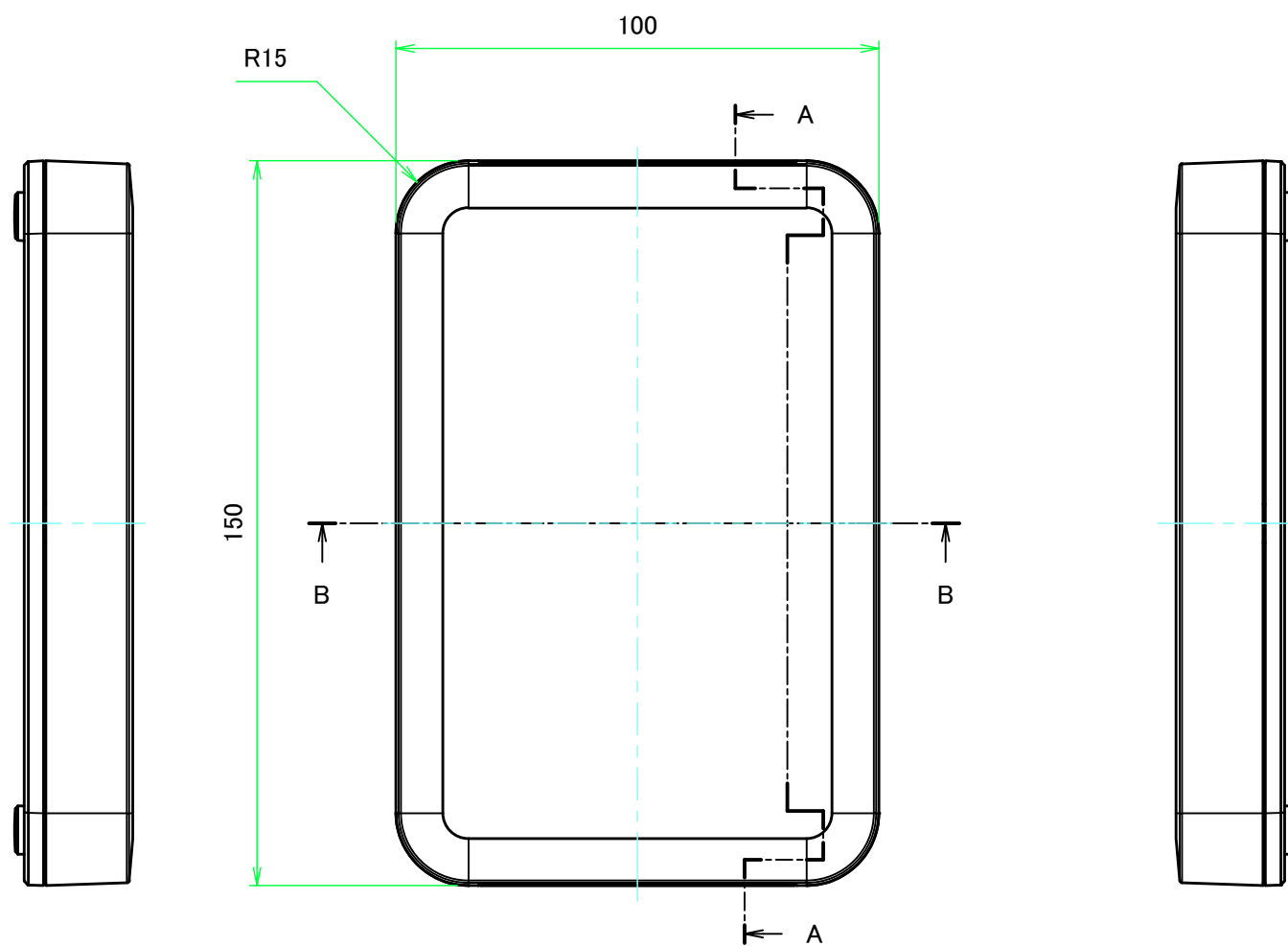
■テクニカルデータ / Technical Date■  
 使用温度範囲 / Operating temperature : -10°C ~ +60°C

| 色仕様(型番末尾□) / Color Type(End of product number □) |                    |                    |                    |
|--|--------------------|--------------------|--------------------|
| 記号 / Code  | カバー / Top cover    | ベース / Bottom base  | パネル / Panel        |
| W  | オフホワイト / Off-white | オフホワイト / Off-white | オフホワイト / Off-white |
| D  | ダークグレー / Dark gray | ダークグレー / Dark gray | ダークグレー / Dark gray |

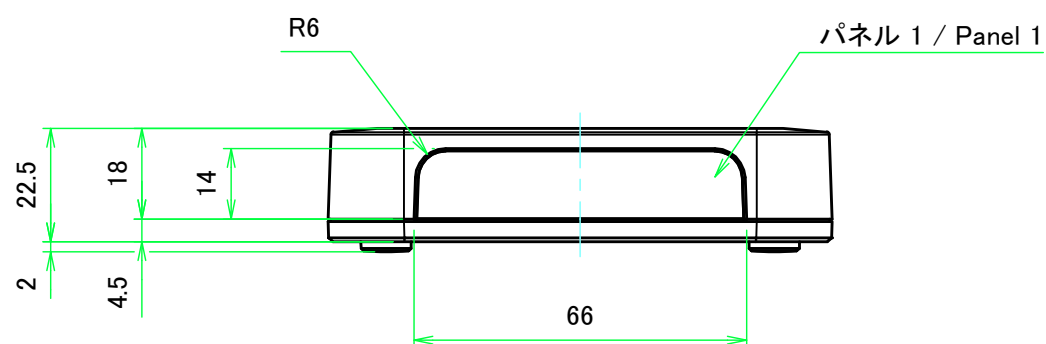
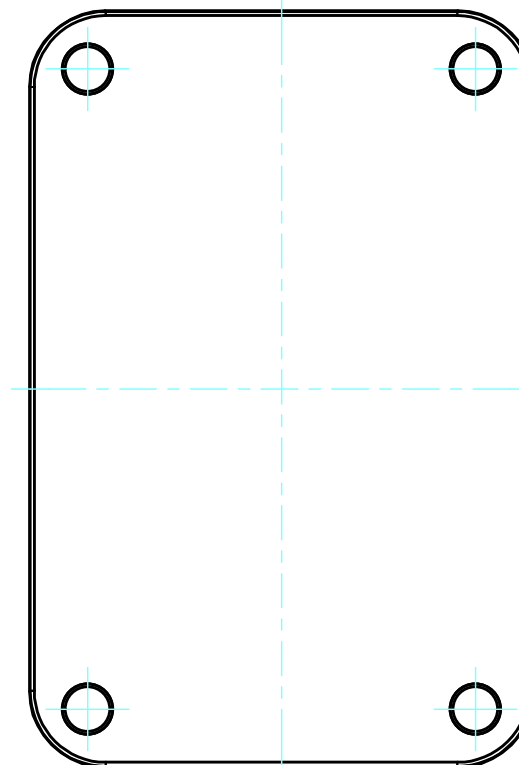
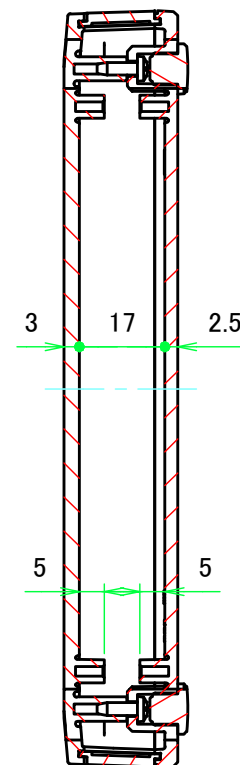
|   |            |  |                                 |
|---|------------|--|---------------------------------|
| <b>TAKACHI</b> 株式会社タカチ電機工業<br>TAKACHI ELECTRONICS ENCLOSURE CO., LTD. |            | 品名/Title<br>ネットワークケース<br>NETWORK PLASTIC BOX | <br>尺度/Scale<br>1:1.5           |
| 承認/Approved   | 検図/Checked | 製図/Created                                   |                                 |
|   | 中根         | 常山   | 型番/Product number<br>PF10-2-15□ |
| 作成日/Date 2017/04/14   |            |  | 1 / 5                           |



パネル 2 / Panel 2

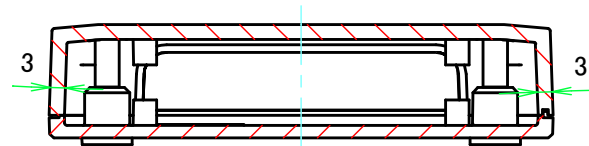


A-A (1:1.5)



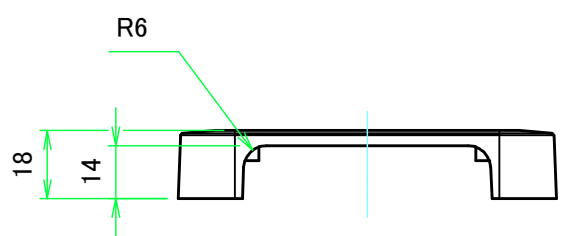
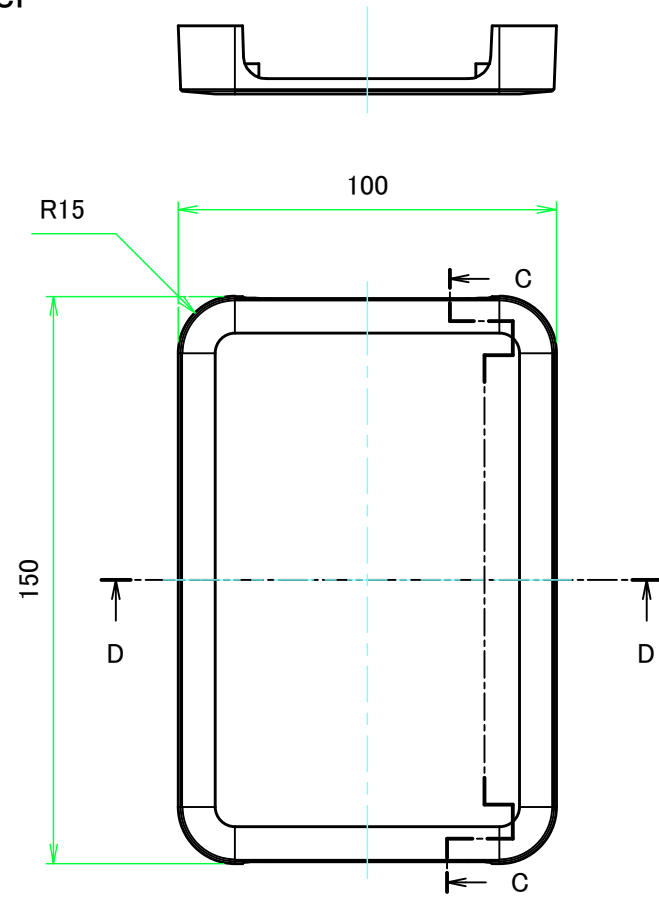
パネル 1 / Panel 1

B-B (1:1.5)

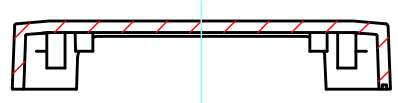


|  |            |  |                            |
|--|------------|--|----------------------------|
| <b>株式会社タカチ電機工業</b><br><small>TAKACHI ELECTRONICS ENCLOSURE CO., LTD.</small> |            | 品名/Title<br>ネットワークケース<br>NETWORK PLASTIC BOX |                            |
| 承認/Approved  | 検図/Checked | 製図/Created                                   |                            |
|  | 中根         | 常山   | 作成日/Date 2017/04/14        |
|  |            |  | 尺度/Scale<br>1:1.5<br>2 / 5 |

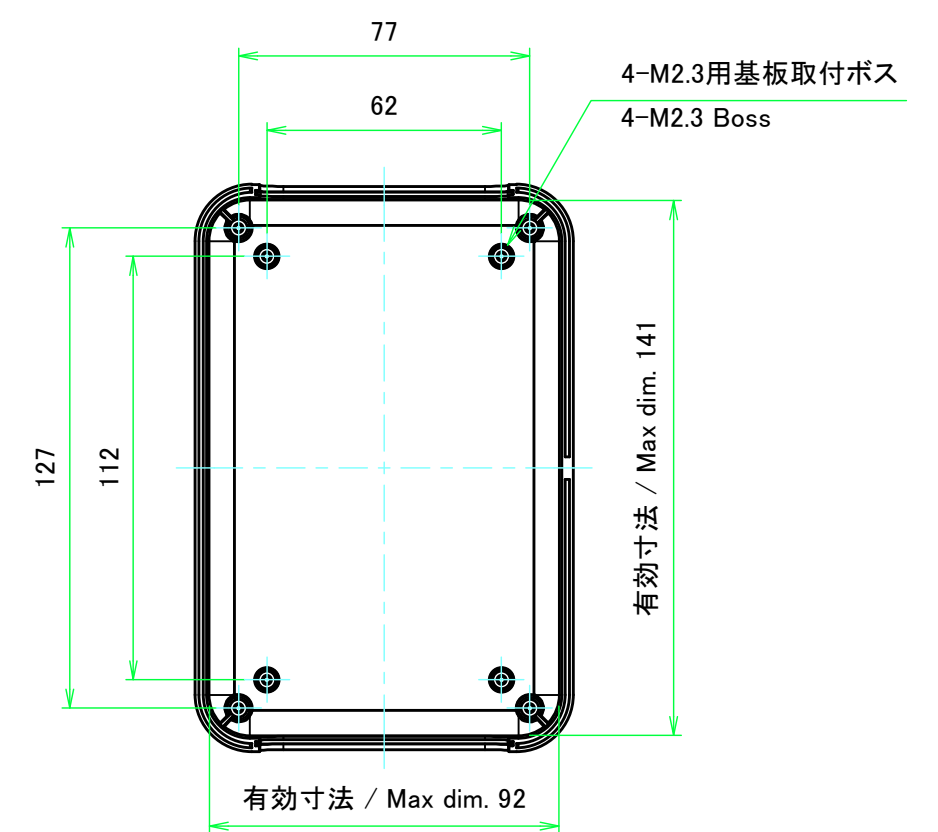
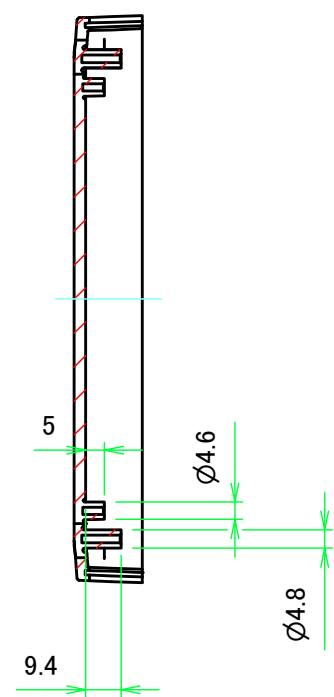
カバー / Top cover



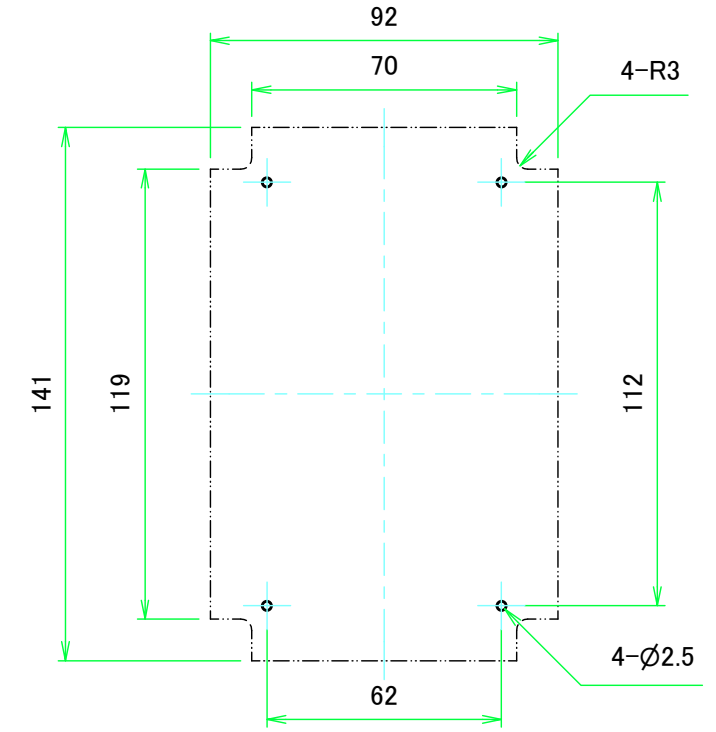
D-D (1:2)



C-C (1:2)

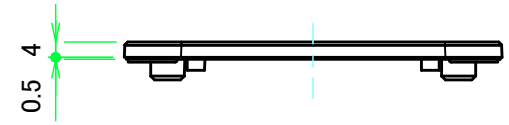
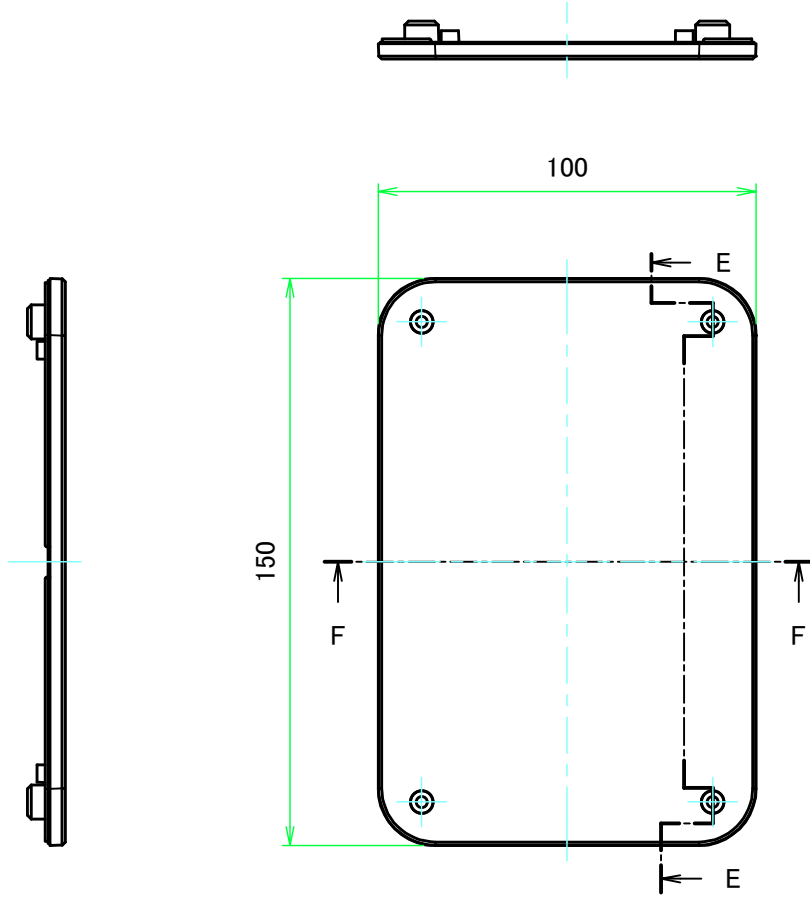


推奨基板形状 \* 販売していません  
Recommended PCB dimension \* NOT SUPPLIED



|  |            |            |  |                 |
|--|------------|------------|--|-----------------|
| 株式会社タカチ電機工業<br>TAKACHI ELECTRONICS ENCLOSURE CO., LTD. |            |            | 品名/Title<br>ネットワークケース<br>NETWORK PLASTIC BOX | 尺度/Scale<br>1:2 |
| 承認/Approved  | 検図/Checked | 製図/Created | 型番/Product number<br>PF10-2-15□              |                 |
|  | 中根         | 常山         | 作成日/Date 2017/04/14                          | 3 / 5           |

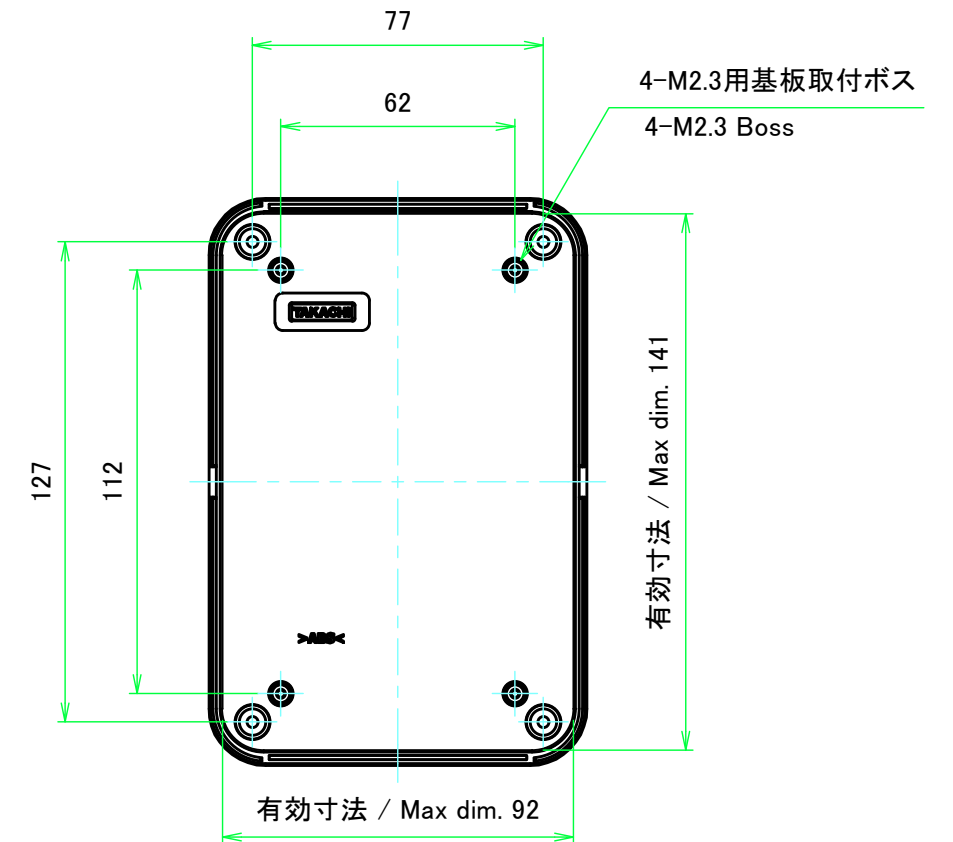
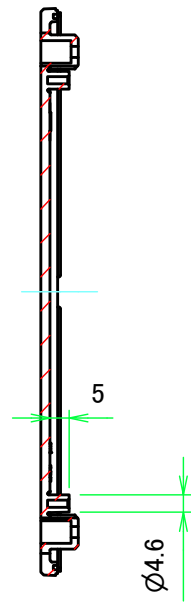
ベース / Bottom base



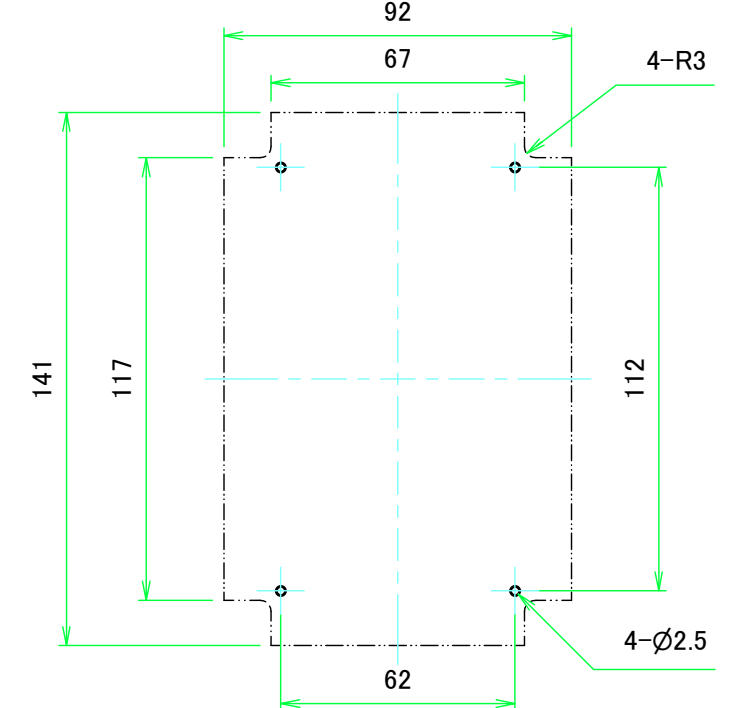
F-F (1:2)



E-E (1:2)

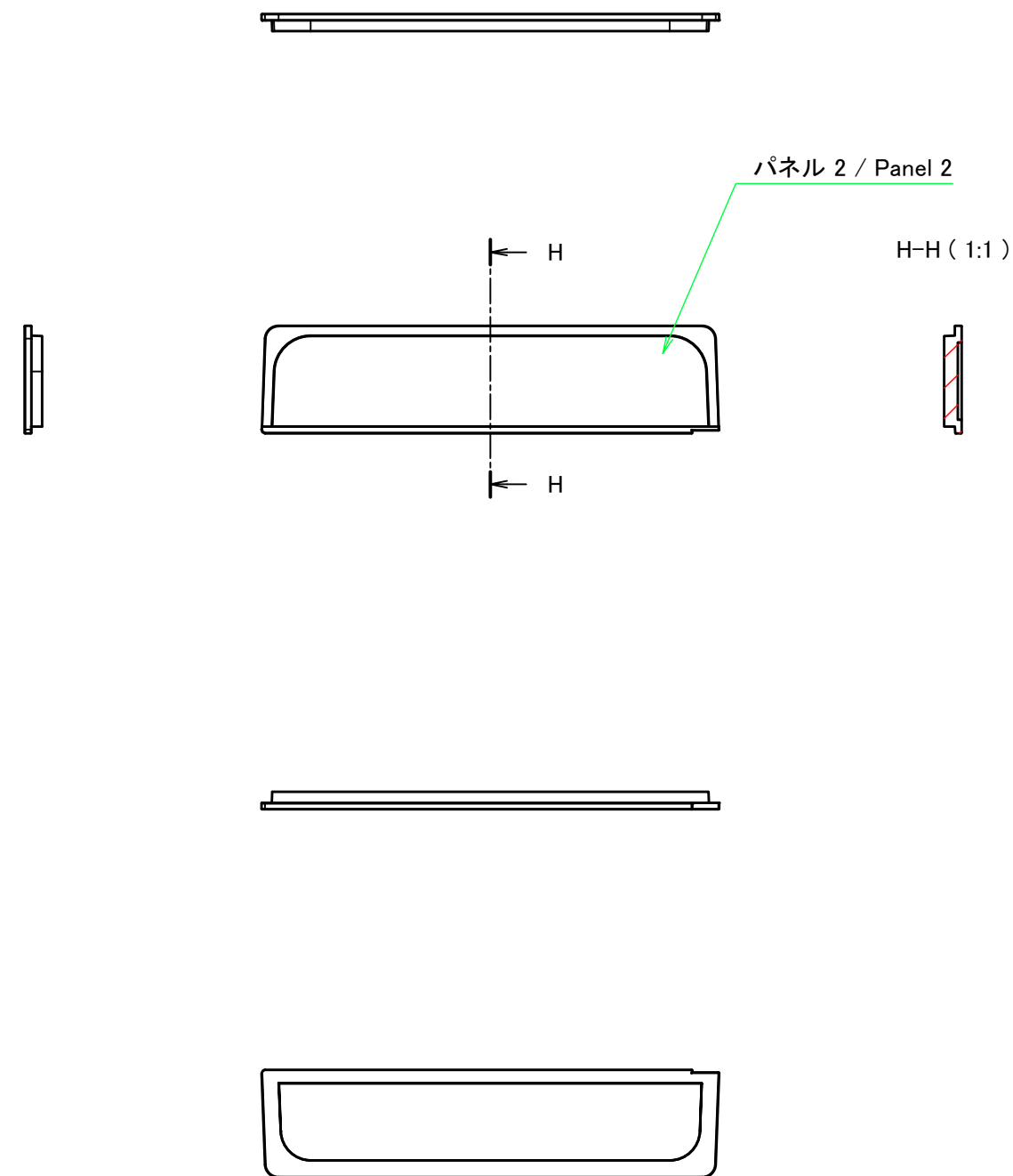
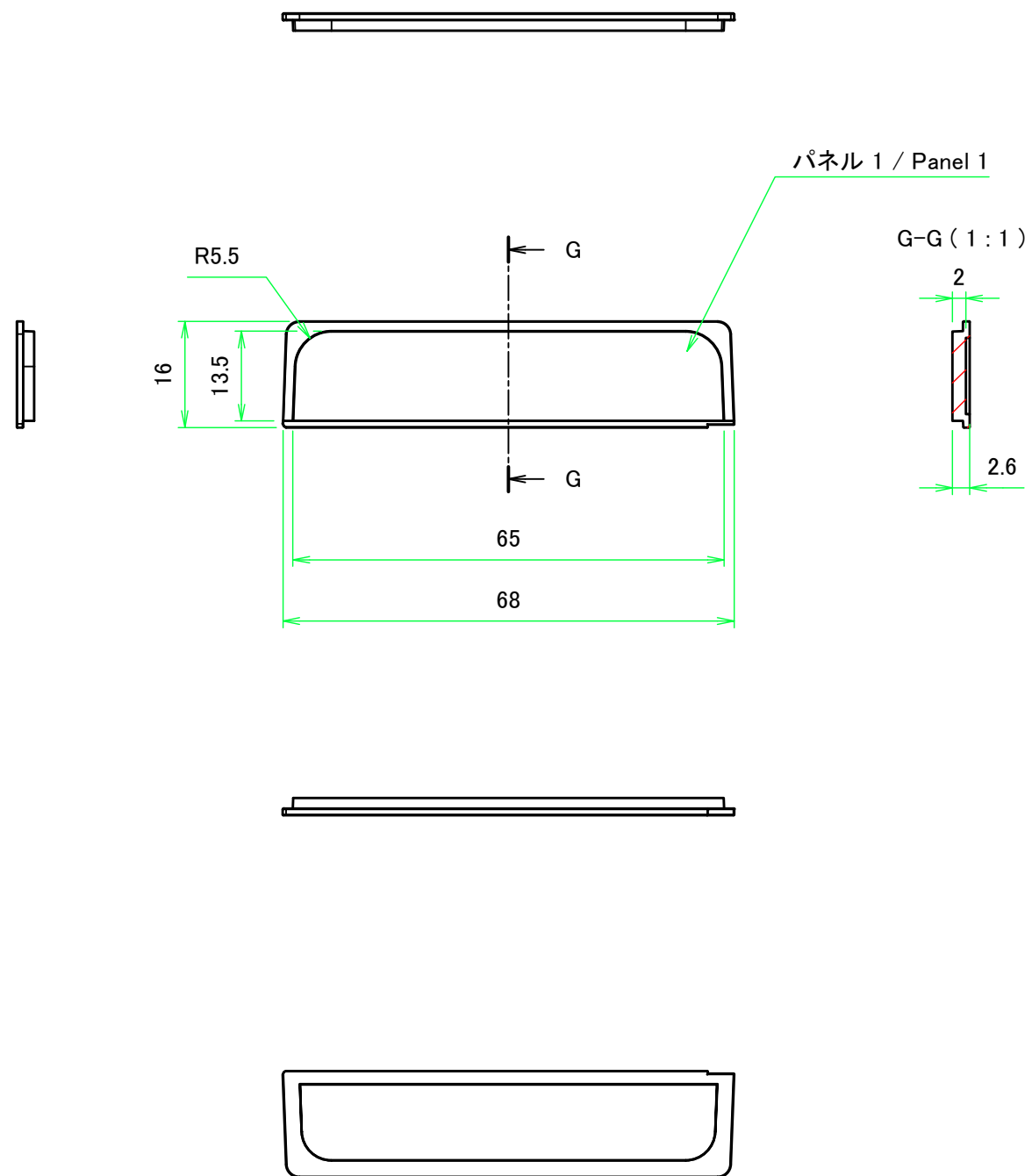


推奨基板形状 \* 販売していません  
Recommended PCB dimension \* NOT SUPPLIED



|  |            |            |  |                 |
|--|------------|------------|--|-----------------|
| 株式会社タカチ電機工業<br>TAKACHI ELECTRONICS ENCLOSURE CO., LTD. |            |            | 品名/Title<br>ネットワークケース<br>NETWORK PLASTIC BOX | 尺度/Scale<br>1:2 |
| 承認/Approved  | 検図/Checked | 製図/Created | 型番/Product number<br>PF10-2-15□              |                 |
|  | 中根         | 常山         | 作成日/Date 2017/04/14                          | 4 / 5           |

パネル / Panel



|  |            |  |                              |
|--|------------|--|------------------------------|
| 株式会社タカチ電機工業<br>TAKACHI ELECTRONICS ENCLOSURE CO., LTD. |            | 品名/Title<br>ネットワークケース<br>NETWORK PLASTIC BOX | 尺度/Scale<br>1:1              |
| 承認/Approved  | 検図/Checked | 製図/Created                                   |                              |
|  | 中根         | 常山   | 作成日/Date 2017/04/14<br>5 / 5 |

## X-ON Electronics

Largest Supplier of Electrical and Electronic Components

*Click to view similar products for [Enclosures, Boxes & Cases](#) category:*

*Click to view products by [Takachi](#) manufacturer:*

Other Similar products are found below :

[585-R-WH-PK](#) [M-10-PLATED](#) [60221-01](#) [60566-01-000](#) [HPL-9VB BATT DOOR](#) [M18-PLTD](#) [M-21-PLATED](#) [63310-01-000](#) [6711GSKT](#)  
[71884-29-028](#) [LH45-100 Black](#) [72868-510-000](#) [CNS-0000 Black](#) [72883-510-000](#) [CNS-0101 Black](#) [72906-510-000](#) [CNS-0407 Black](#) [73092-](#)  
[510-000](#) [CNM-0101 Black](#) [73105-510-000](#) [CNL-0101 Black](#) [73108-510-000](#) [CNL-0303 Black](#) [73395-510-039](#) [CNS-0006 Bone](#) [74016-510-000](#)  
[CNL-0006 Black](#) [74257-510-000](#) [CNL-0004](#) [MDC-1183-PLAIN-ALUM](#) [MDC-1183-PTD](#) [MDC-13104-PTD](#) [MDC-321-PTD](#) [MDC-973-PTD](#)  
[76](#) [77153-01-028](#) [FLX6030](#) [83535-01-508](#) [90026-501-000](#) [PS36-200](#) [116-508](#) [120-407](#) [120-910](#) [127-908](#) [130-008](#) [1301170079](#)  
[1322GSKTEP](#) [1325GSKT3](#) [138-PLAIN](#) [1434-1210](#) [EAS-500 \(BLACK ANO\)](#) [1804RP-RB-PK](#) [190-005](#) [2202307](#) [KAB3321 BLACK](#)  
[KAB3421](#) [2697466](#) [S52213](#) [2901123](#) [2901699](#) [A0645271](#) [A20P20](#)