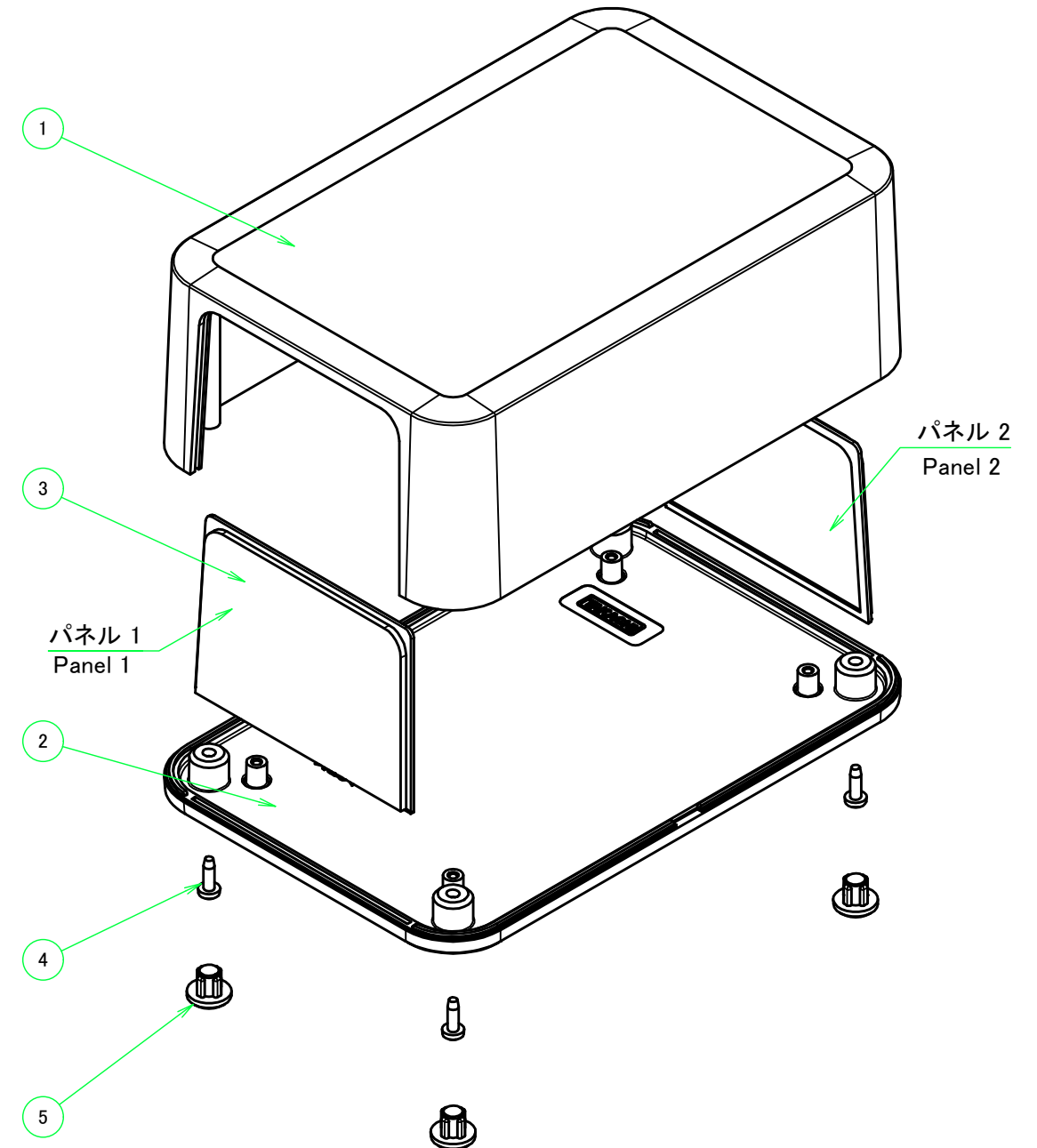
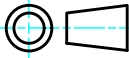


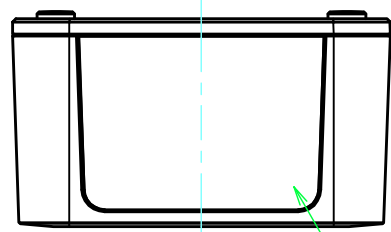
| 構成内容 / Components | | | | |
|-------------------|---|----------|---|--|
| No. | 名称 / Part name | 数量 / Pcs | 材質 / Material | 色・表面処理 / Color・Finish |
| 1 | カバー Top cover | 1 | 難燃性ABS樹脂 UL94V-0 Flame-resistant ABS UL94V-0 | オフホワイト / Off-white ダークグレー / Dark gray |
| 2 | ベース Bottom base | 1 | 難燃性ABS樹脂 UL94V-0 Flame-resistant ABS UL94V-0 | オフホワイト / Off-white ダークグレー / Dark gray |
| 3 | パネル Panel | 2 | 難燃性ABS樹脂 UL94V-0 Flame-resistant ABS UL94V-0 | オフホワイト / Off-white ダークグレー / Dark gray |
| 4 | 取付ビス (M2.5 x 8 ナベタッピング) Screw (M2.5 - 8 Pan head self tapping) | 4 | 鉄 Steel | ニッケルメッキ Nickel plated |
| 5 | 差込式ゴム足 / Rubber feet | 4 | エラストマ UL94HB / Elastomer UL94HB | ダークグレー / Dark gray |



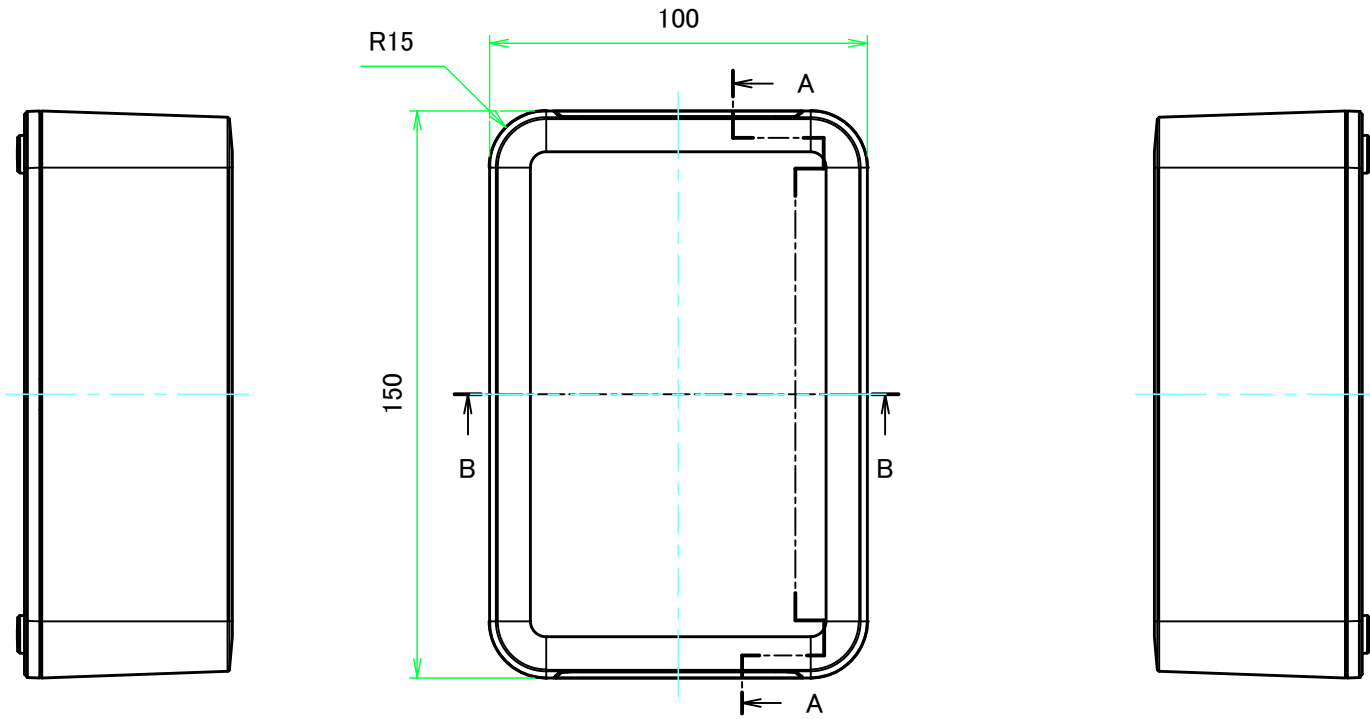
■テクニカルデータ / Technical Data■
使用温度範囲 / Operating temperature : -10°C ~ +60°C

| 色仕様(型番末尾□) / Color Type(End of product number □) | | | |
|--|--------------------|--------------------|--------------------|
| 記号 / Code | カバー / Top cover | ベース / Bottom base | パネル / Panel |
| W | オフホワイト / Off-white | オフホワイト / Off-white | オフホワイト / Off-white |
| D | ダークグレー / Dark gray | ダークグレー / Dark gray | ダークグレー / Dark gray |

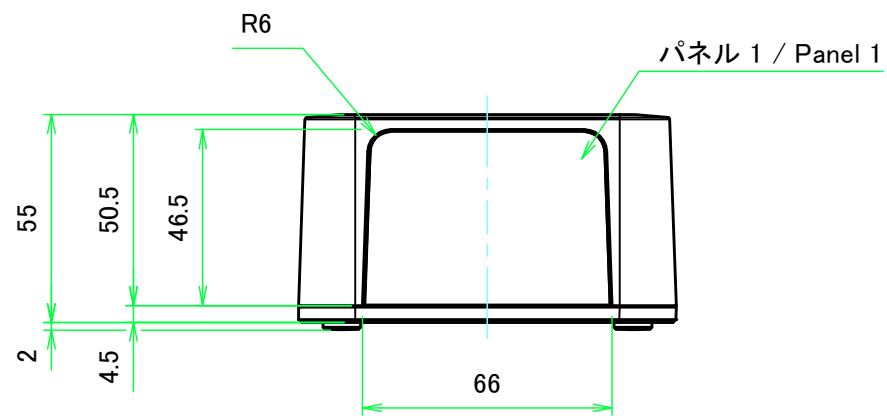
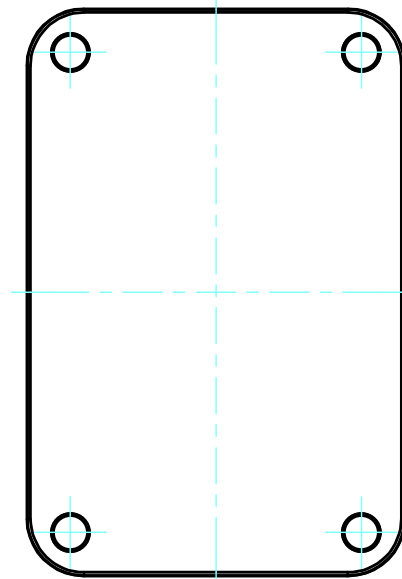
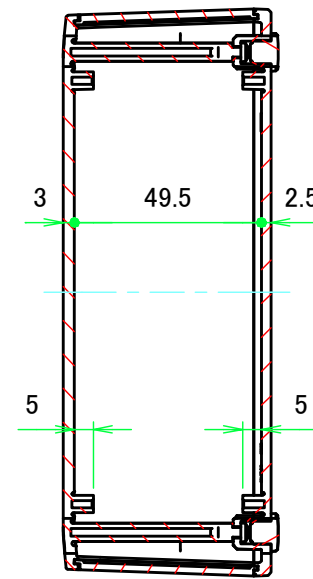
| | | | | |
|---|------------|--|--|---------------------------------|
| TAKACHI 株式会社タカチ電機工業 TAKACHI ELECTRONICS ENCLOSURE CO., LTD. | | 品名/Title ネットワークケース NETWORK PLASTIC BOX |  尺度/Scale 1:1.5 | |
| 承認/Approved | 検図/Checked | 製図/Created | | 型番/Product number PF10-6-15□ |
| | 中根 | 常山 | 作成日/Date 2017/04/14 | 1 / 5 |



パネル 2 / Panel 2

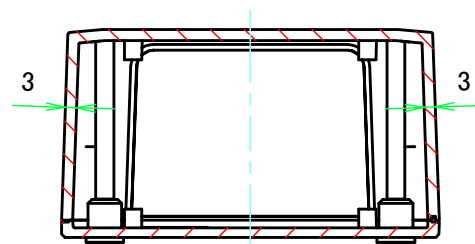


A-A (1:2)



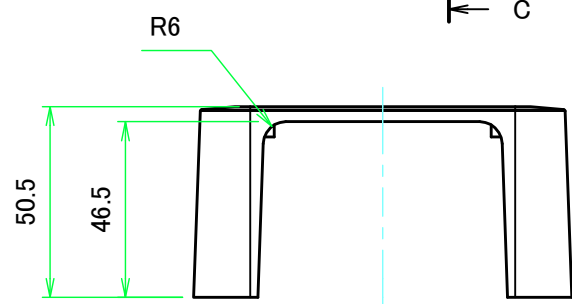
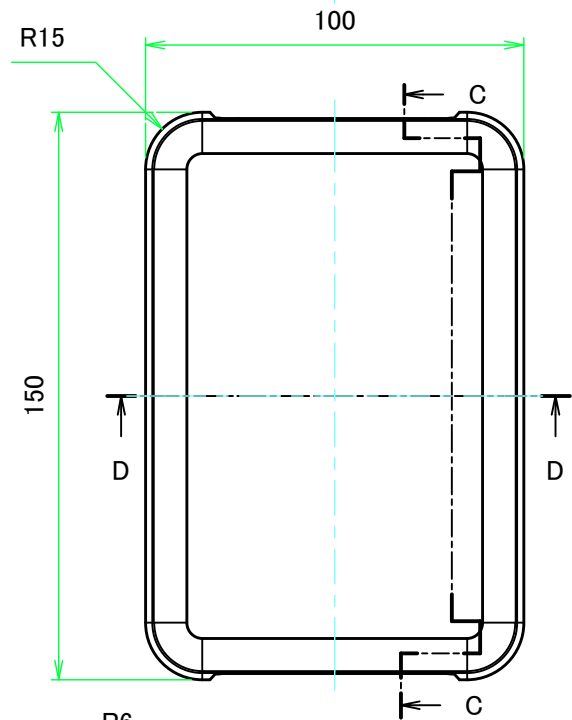
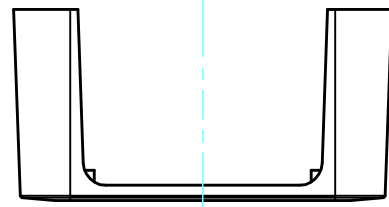
パネル 1 / Panel 1

B-B (1:2)

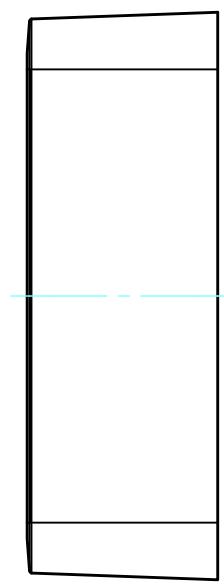
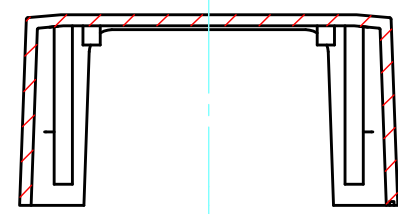


| | | | |
|--|------------|--|------------------------------|
| 株式会社タカチ電機工業 TAKACHI ELECTRONICS ENCLOSURE CO., LTD. | | 品名/Title ネットワークケース NETWORK PLASTIC BOX | 尺度/Scale 1:2 |
| 承認/Approved | 検図/Checked | 製図/Created | |
| | 中根 | 常山 | 作成日/Date 2017/04/14 2 / 5 |

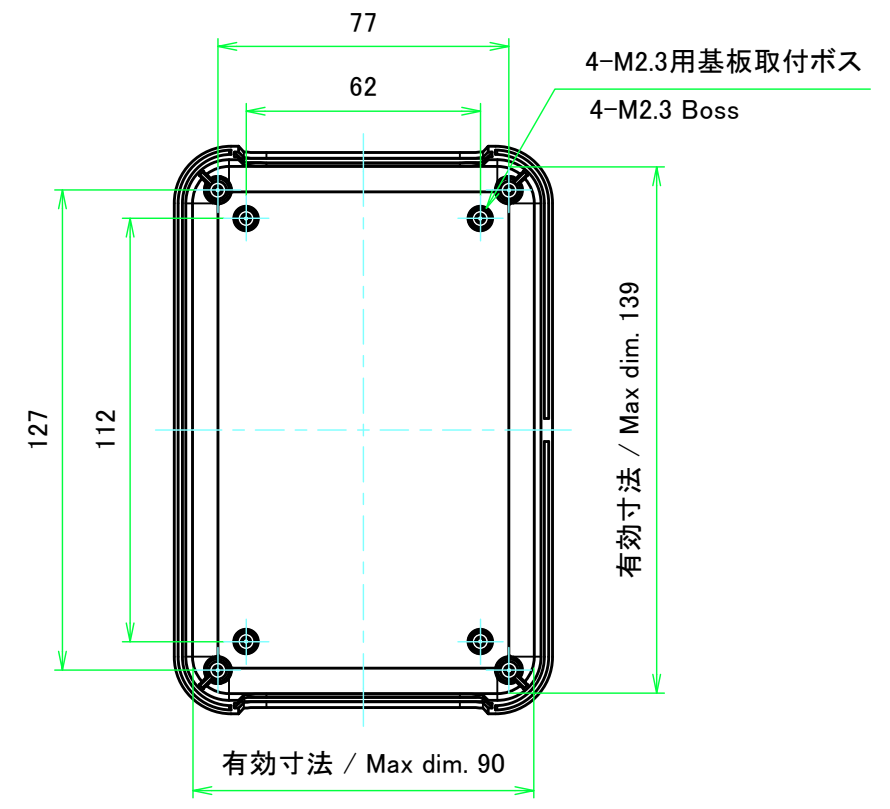
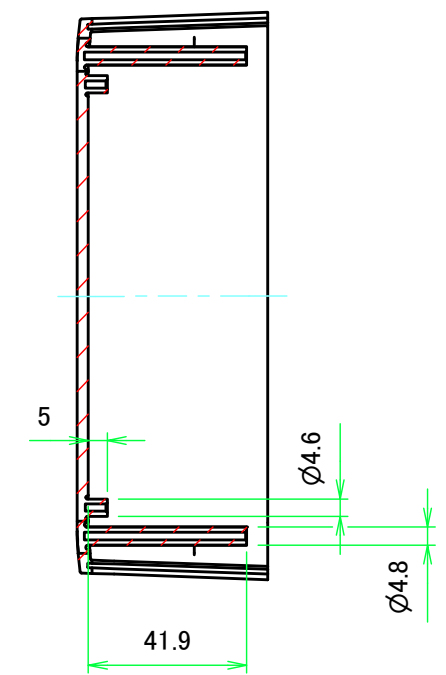
カバー / Top cover



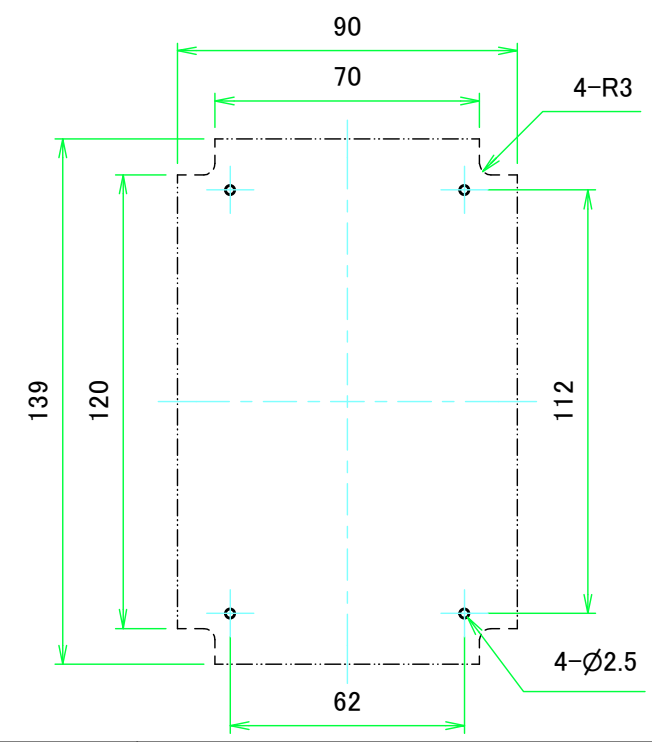
D-D (1:2)



C-C (1:2)

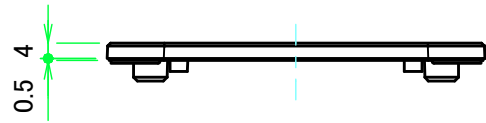
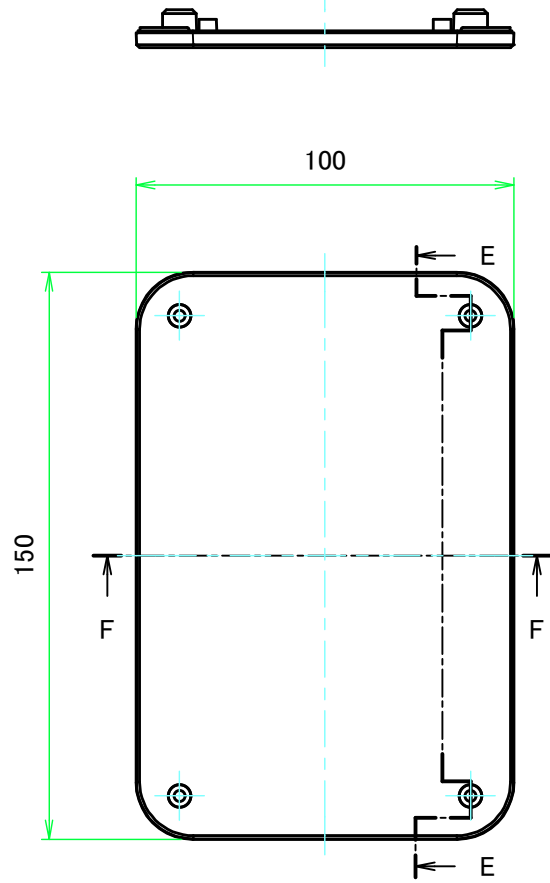


推奨基板形状 * 販売していません
Recommended PCB dimension * NOT SUPPLIED



| | | | | |
|--|------------|------------|--|-----------------|
| 株式会社タカチ電機工業 TAKACHI ELECTRONICS ENCLOSURE CO., LTD. | | | 品名/Title ネットワークケース NETWORK PLASTIC BOX | 尺度/Scale 1:2 |
| 承認/Approved | 検図/Checked | 製図/Created | 型番/Product number PF10-6-15□ | |
| | 中根 | 常山 | 作成日/Date 2017/04/14 | 3 / 5 |

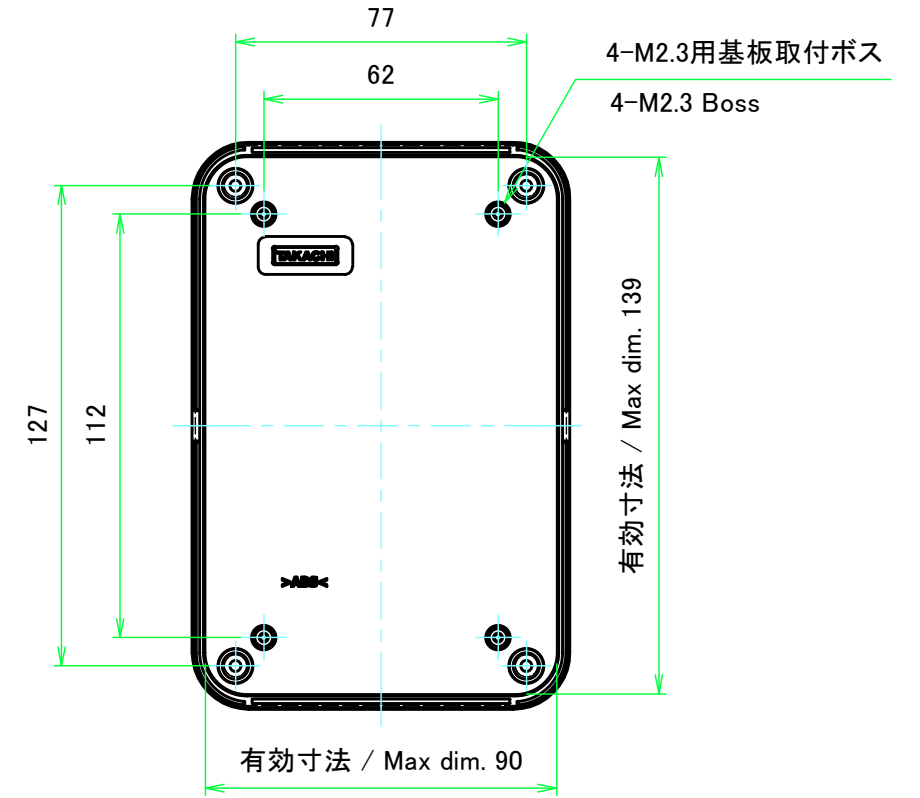
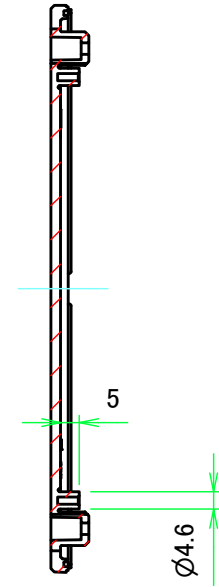
ベース / Bottom base



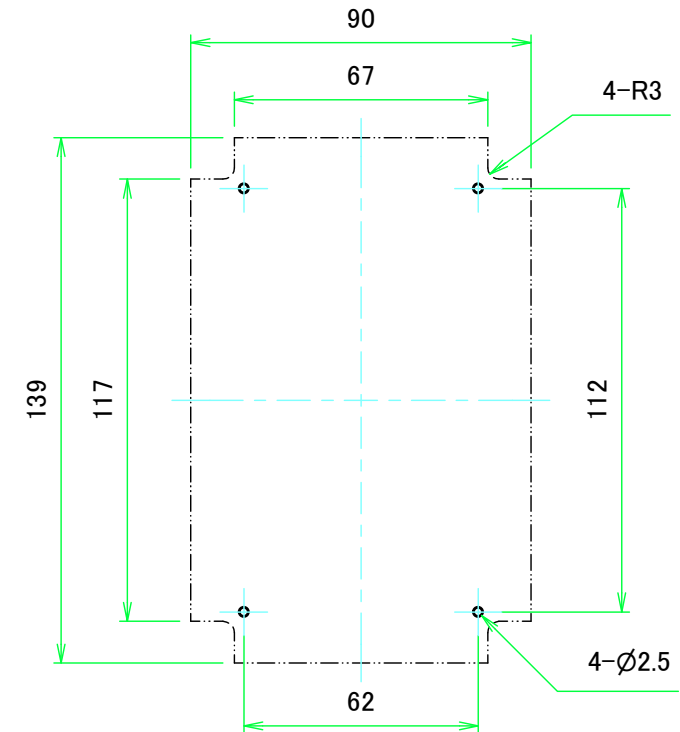
F-F (1:2)



E-E (1:2)

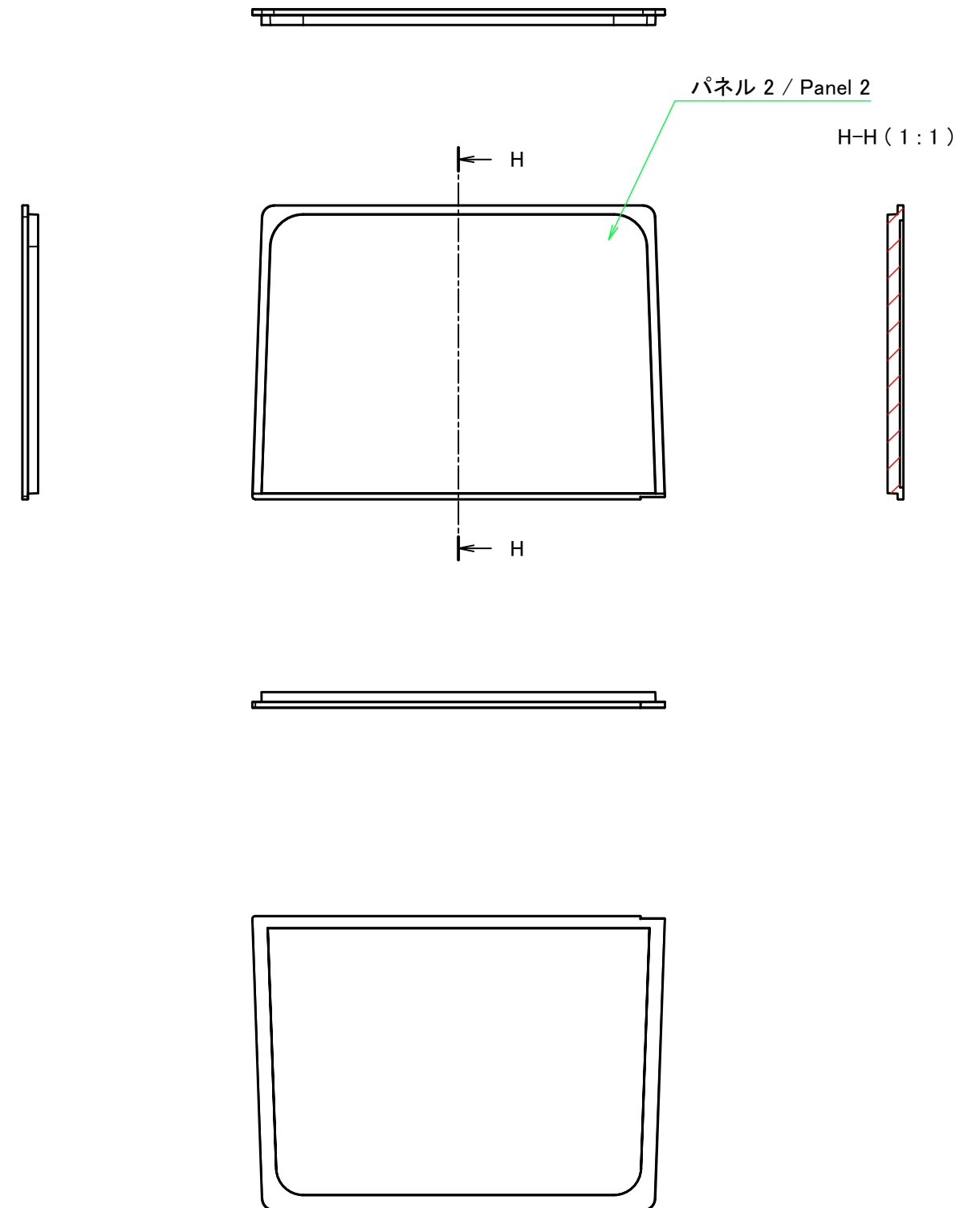
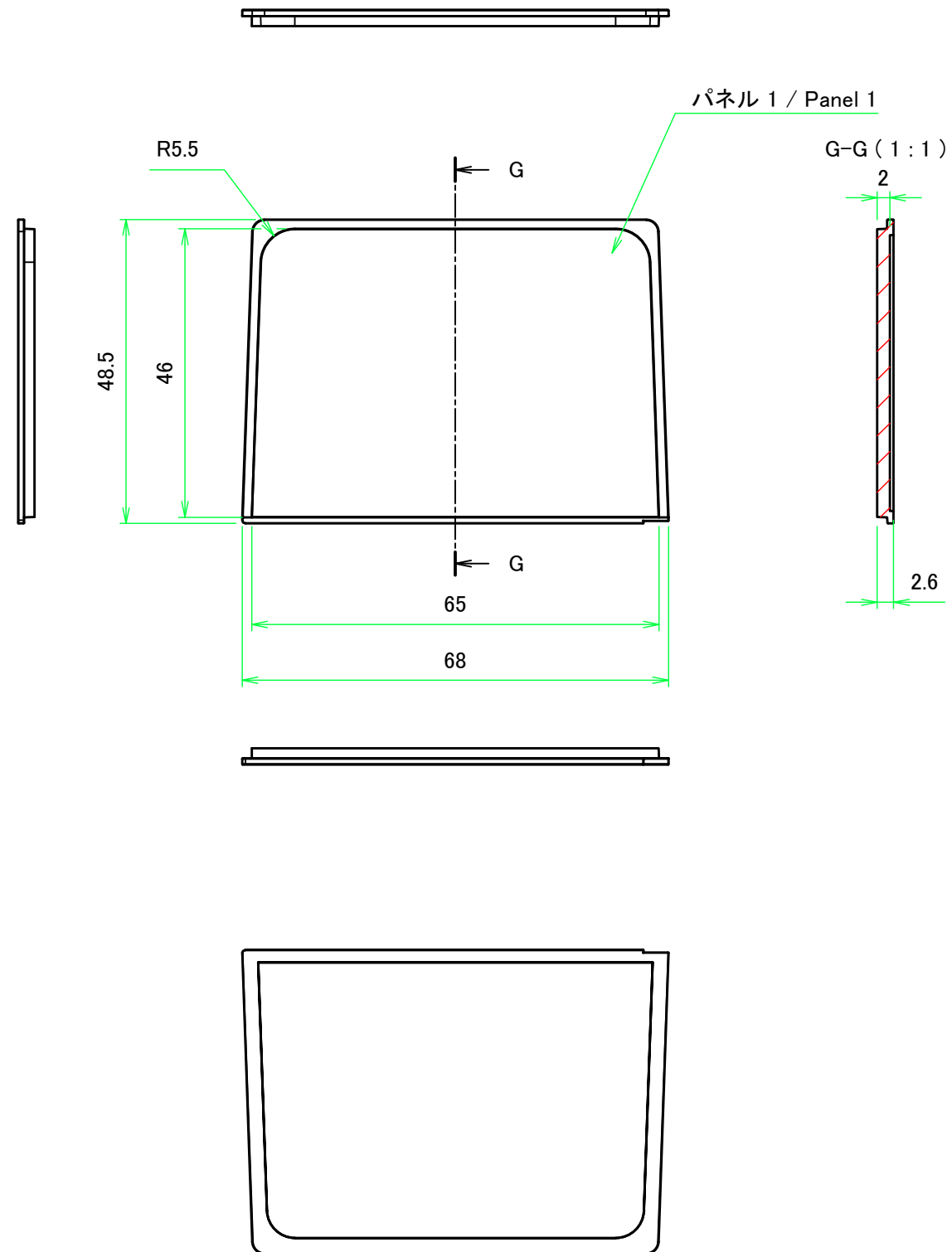


推奨基板形状 * 販売していません
Recommended PCB dimension * NOT SUPPLIED



| | | | | |
|---|------------|------------|--|-----------------|
| 株式会社タカチ電機工業 TAKACHI ELECTRONICS ENCLOSURE CO., LTD. | | | 品名/Title ネットワークケース NETWORK PLASTIC BOX | 尺度/Scale 1:2 |
| 承認/Approved | 検図/Checked | 製図/Created | 型番/Product number PF10-6-15□ | |
| | 中根 | 常山 | 作成日/Date 2017/04/14 | 4 / 5 |

パネル / Panel



| | | | | |
|--|-------------------------|---|--|-----------------|
| 株式会社タカチ電機工業 <small>TAKACHI ELECTRONICS ENCLOSURE CO., LTD.</small> | | 品名/Title ネットワークケース NETWORK PLASTIC BOX | | 尺度/Scale 1:1 |
| 承認/Approved 中根 | 検図/Checked 常山 | 製図/Created 常山 | 型番/Product number PF10-6-15□ | |
| | | | 作成日/Date 2017/04/14 | 5 / 5 |

X-ON Electronics

Largest Supplier of Electrical and Electronic Components

Click to view similar products for [Enclosures, Boxes & Cases](#) category:

Click to view products by [Takachi](#) manufacturer:

Other Similar products are found below :

[585-R-WH-PK](#) [M-10-PLATED](#) [60221-01](#) [60566-01-000](#) [HPL-9VB BATT DOOR](#) [M18-PLTD](#) [M-21-PLATED](#) [63310-01-000](#) [6711GSKT](#)
[71884-29-028](#) [LH45-100 Black](#) [72868-510-000](#) [CNS-0000 Black](#) [72883-510-000](#) [CNS-0101 Black](#) [72906-510-000](#) [CNS-0407 Black](#) [73092-](#)
[510-000](#) [CNM-0101 Black](#) [73105-510-000](#) [CNL-0101 Black](#) [73108-510-000](#) [CNL-0303 Black](#) [73395-510-039](#) [CNS-0006 Bone](#) [74016-510-000](#)
[CNL-0006 Black](#) [74257-510-000](#) [CNL-0004](#) [MDC-1183-PLAIN-ALUM](#) [MDC-1183-PTD](#) [MDC-13104-PTD](#) [MDC-321-PTD](#) [MDC-973-PTD](#)
[76](#) [77153-01-028](#) [FLX6030](#) [83535-01-508](#) [90026-501-000](#) [PS36-200](#) [116-508](#) [120-407](#) [120-910](#) [127-908](#) [130-008](#) [1301170079](#)
[1322GSKTEP](#) [1325GSKT3](#) [138-PLAIN](#) [1434-1210](#) [EAS-500 \(BLACK ANO\)](#) [1804RP-RB-PK](#) [190-005](#) [2202307](#) [KAB3321 BLACK](#)
[KAB3421](#) [2697466](#) [S52213](#) [2901123](#) [2901699](#) [A0645271](#) [A20P20](#)