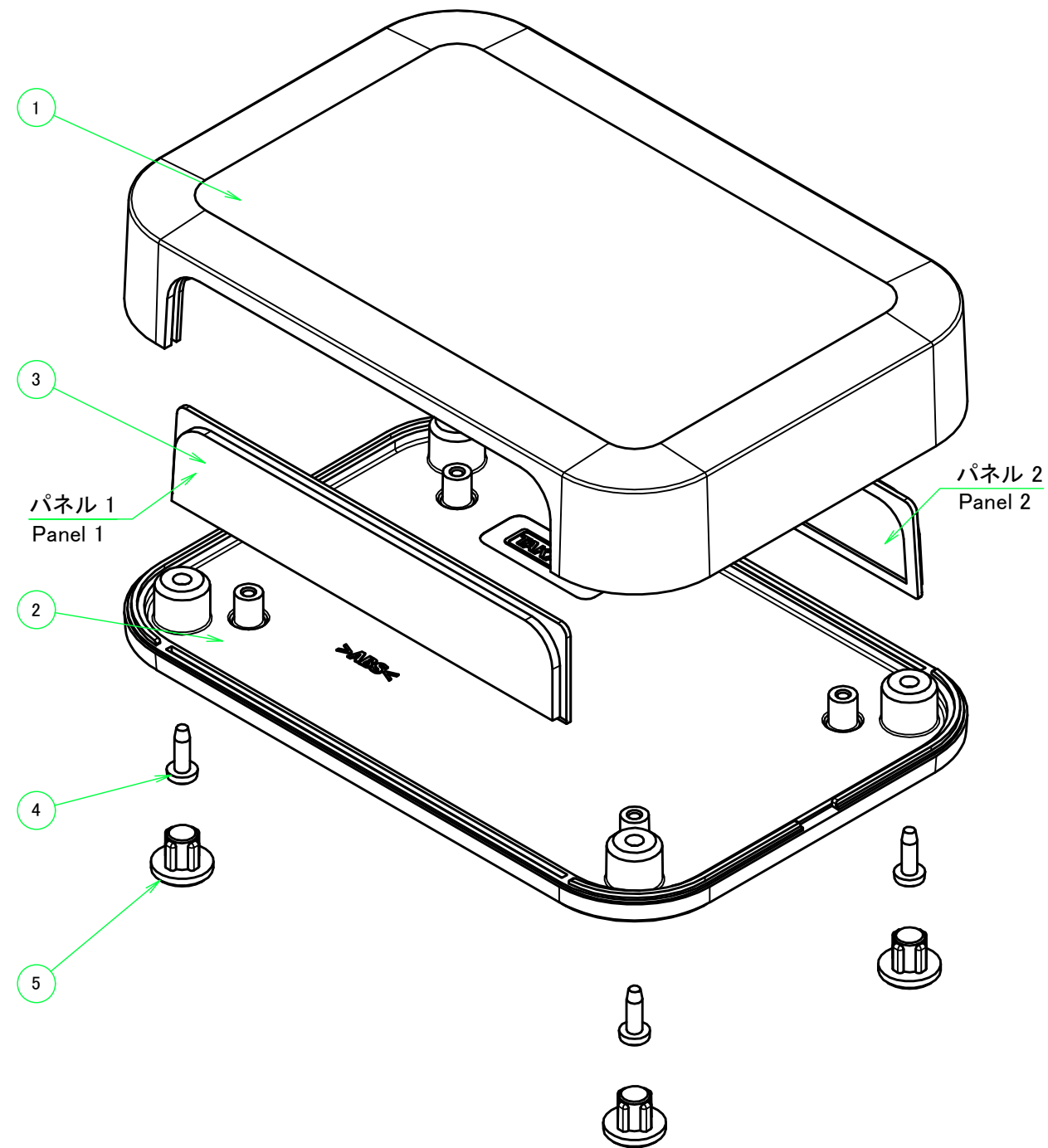


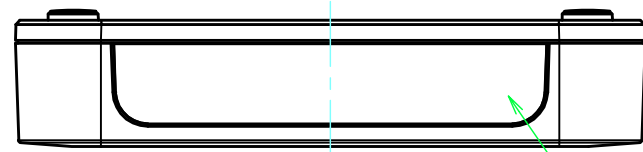
構成内容 / Components				
No.	名称 / Part name	数量 / Pcs	材質 / Material	色・表面処理 / Color・Finish
1	カバー Top cover	1	難燃性ABS樹脂 UL94V-0 Flame-resistant ABS UL94V-0	オフホワイト / Off-white ダークグレー / Dark gray
2	ベース Bottom base	1	難燃性ABS樹脂 UL94V-0 Flame-resistant ABS UL94V-0	オフホワイト / Off-white ダークグレー / Dark gray
3	パネル Panel	2	難燃性ABS樹脂 UL94V-0 Flame-resistant ABS UL94V-0	オフホワイト / Off-white ダークグレー / Dark gray
4	取付ビス (M2.5 x 8 ナベタッピング) Screw (M2.5 - 8 Pan head self tapping)	4	鉄 Steel	ニッケルメッキ Nickel plated
5	差込式ゴム足 / Rubber feet	4	エラストマ UL94HB / Elastomer UL94HB	ダークグレー / Dark gray



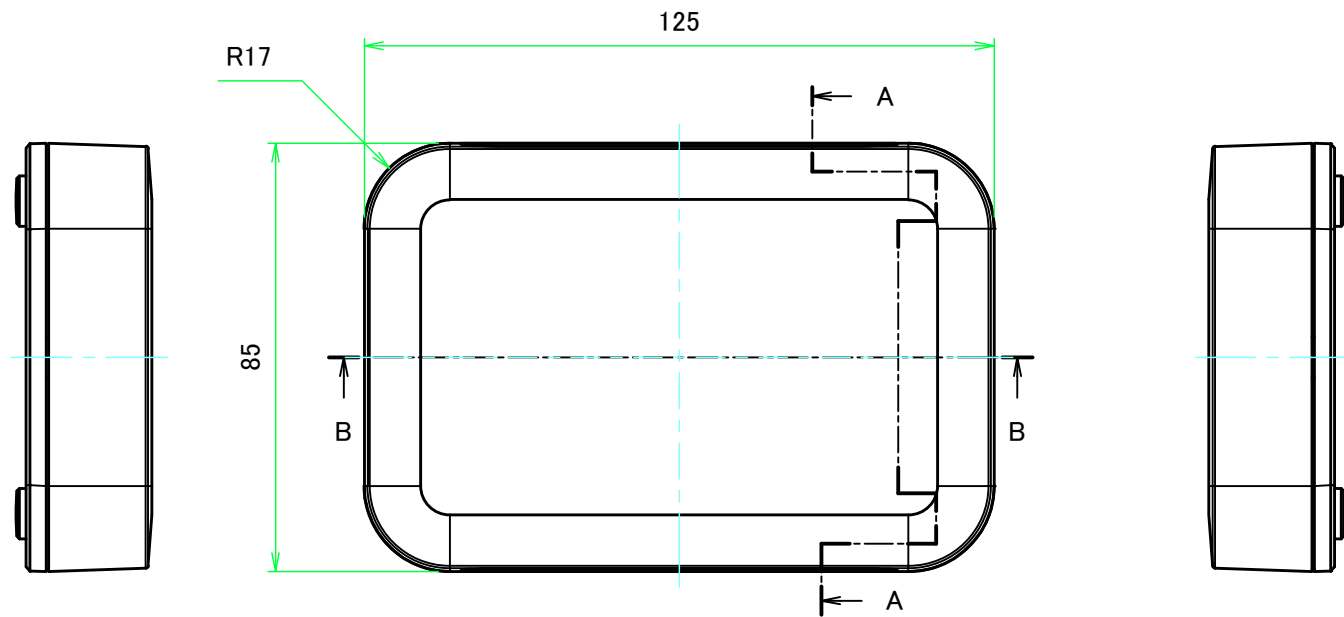
■テクニカルデータ / Technical Date■
使用温度範囲 / Operating temperature : -10°C ~ +60°C

色仕様(型番末尾□) / Color Type(End of product number □)			
記号 / Code	カバー / Top cover	ベース / Bottom base	パネル / Panel
W	オフホワイト / Off-white	オフホワイト / Off-white	オフホワイト / Off-white
D	ダークグレー / Dark gray	ダークグレー / Dark gray	ダークグレー / Dark gray

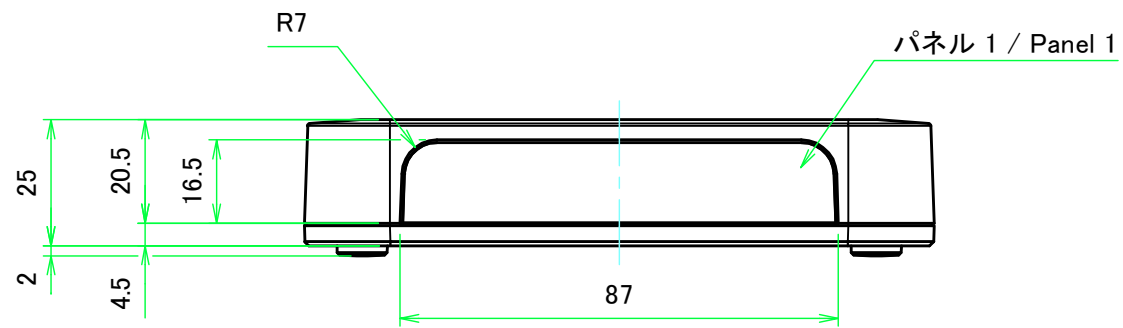
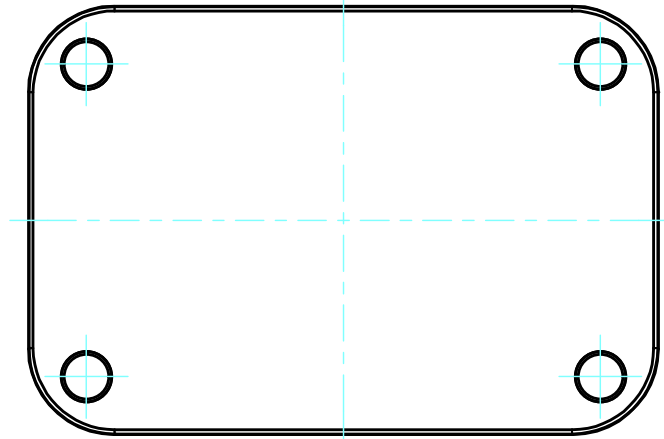
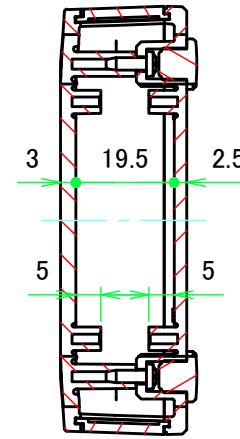
TAKACHI 株式会社タカチ電機工業 TAKACHI ELECTRONICS ENCLOSURE CO., LTD.		品名/Title ネットワークケース NETWORK PLASTIC BOX	 尺度/Scale 1:1
承認/Approved	検図/Checked	製図/Created	
	中根	常山	型番/Product number PF13-3-9□
作成日/Date 2017/04/14			1 / 5



パネル 2 / Panel 2

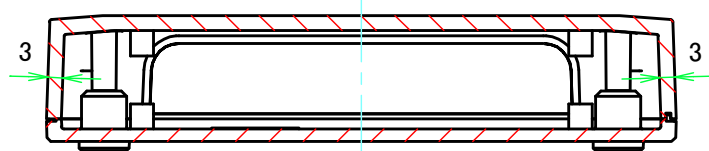


A-A (1:1.5)



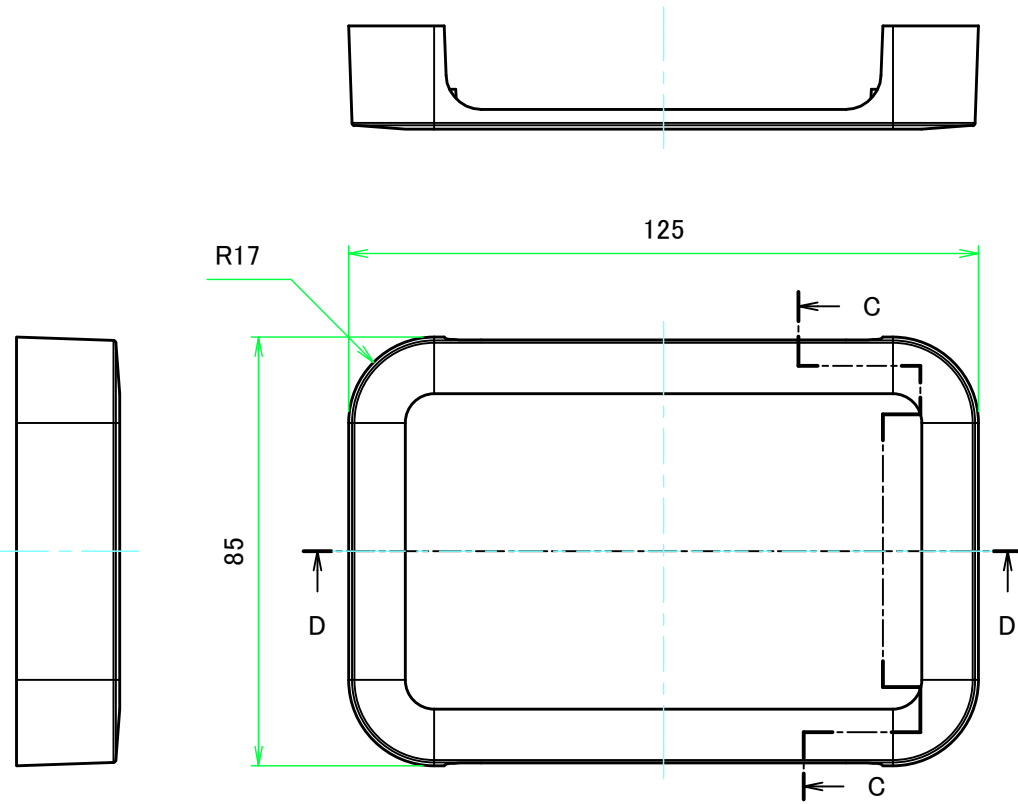
パネル 1 / Panel 1

B-B (1:1.5)

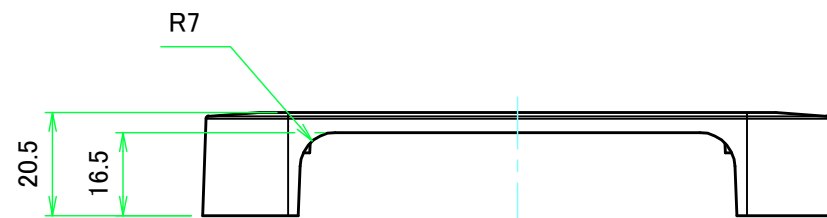
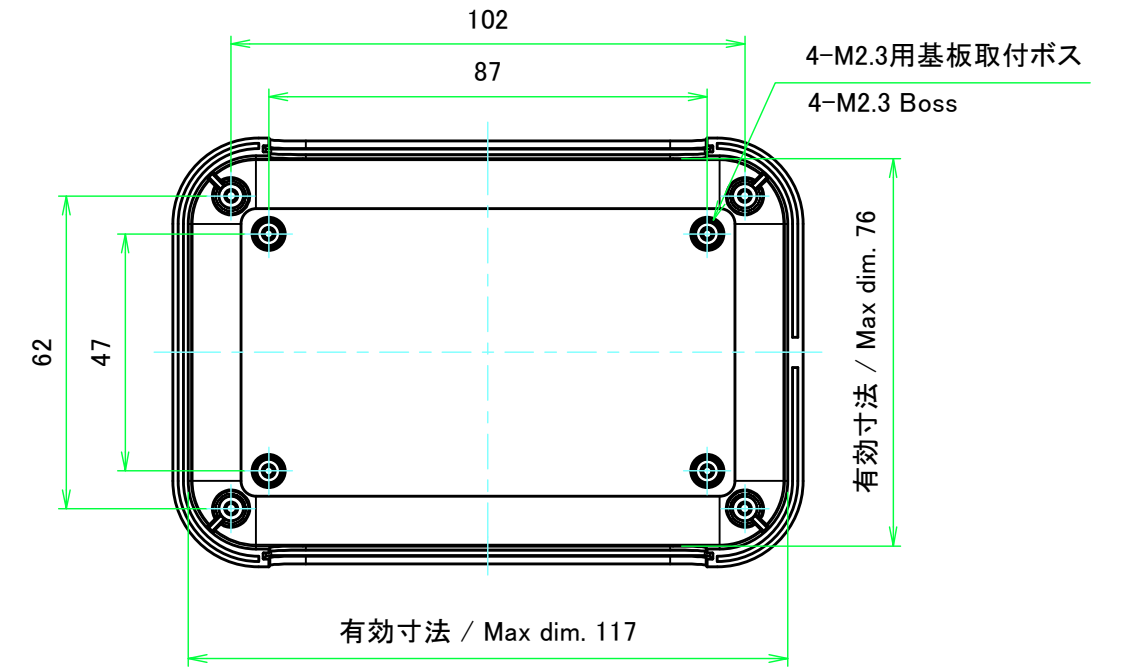
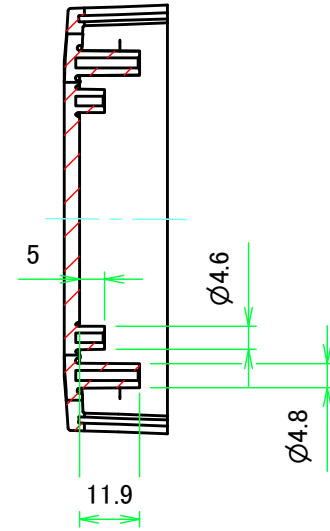


		株式会社タカチ電機工業 TAKACHI ELECTRONICS ENCLOSURE CO., LTD.		品名/Title ネットワークケース NETWORK PLASTIC BOX	
承認/Approved	検図/Checked	製図/Created	型番/Product number	尺度/Scale	
	中根	常山	PF13-3-9□	1:1.5	2 / 5
			作成日/Date 2017/04/14		

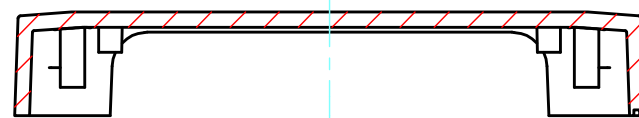
カバー / Top cover



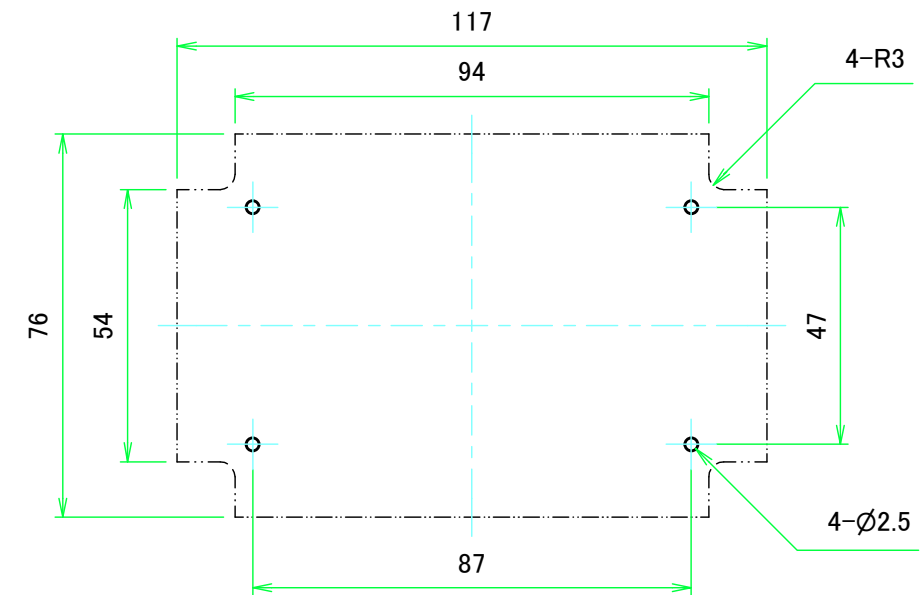
C-C (1:1.5)



D-D (1:1.5)

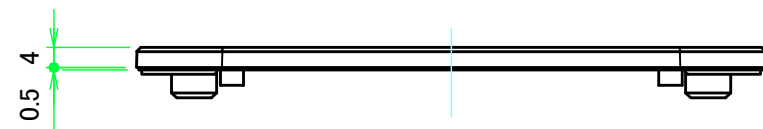
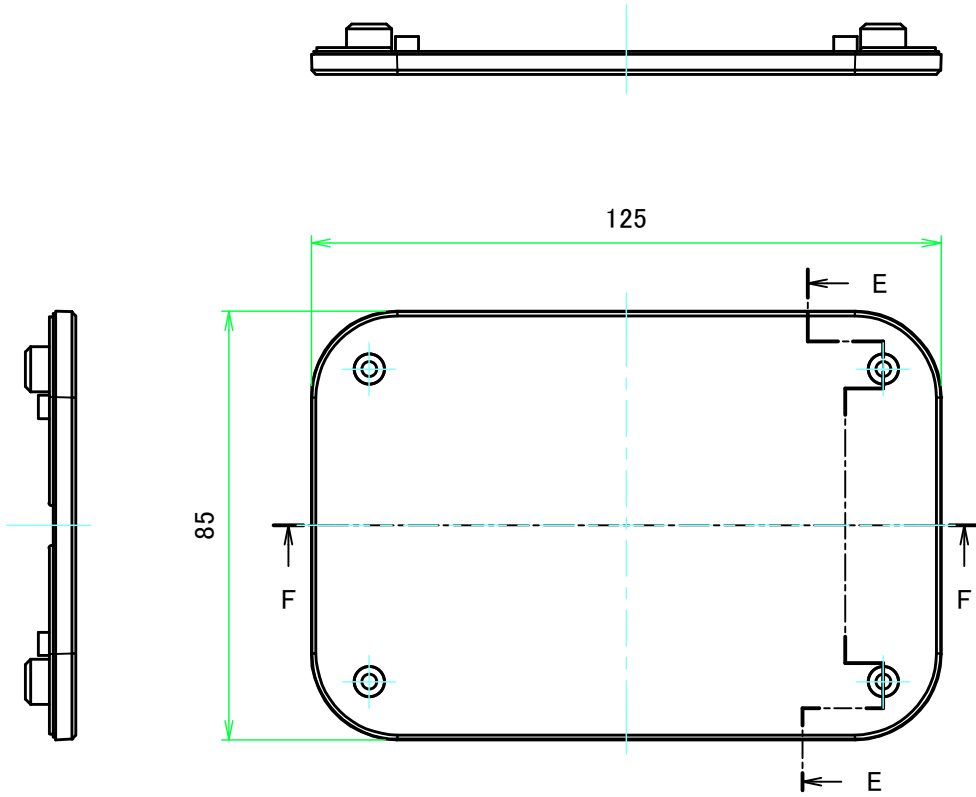


推奨基板形状 * 販売していません
Recommended PCB dimension * NOT SUPPLIED

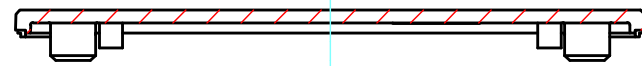


株式会社タカチ電機工業 TAKACHI ELECTRONICS ENCLOSURE CO., LTD.			品名/Title ネットワークケース NETWORK PLASTIC BOX	尺度/Scale 1:1.5
承認/Approved	検図/Checked	製図/Created	型番/Product number PF13-3-9□	
	中根	常山	作成日/Date 2017/04/14	3 / 5

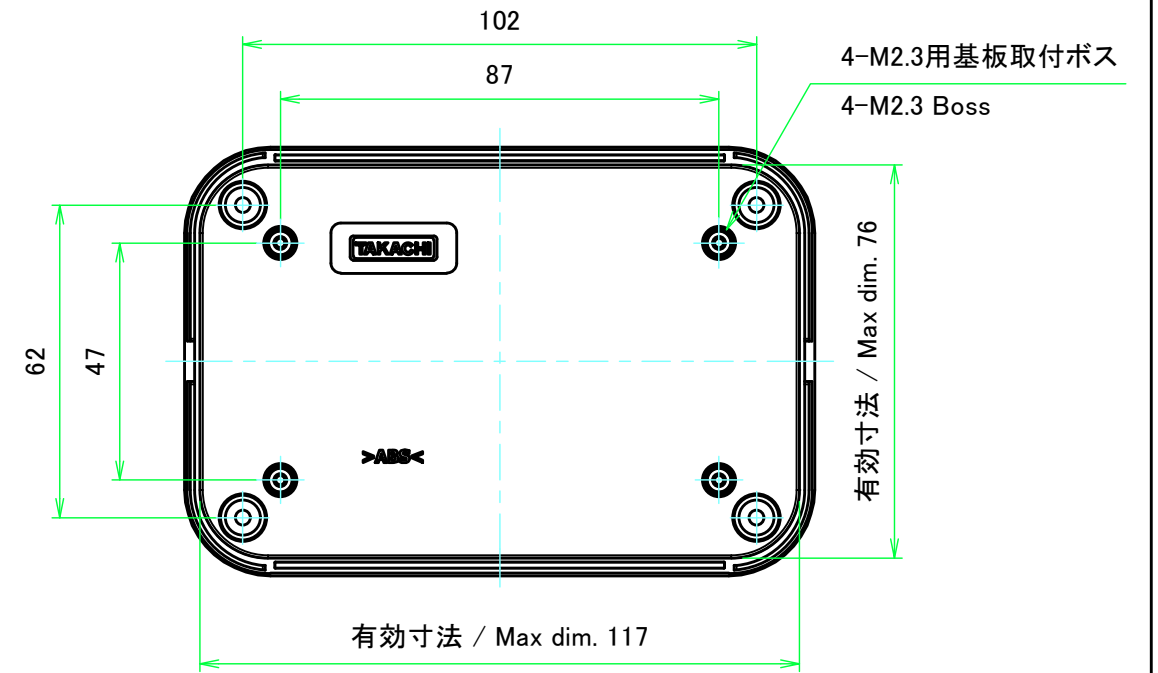
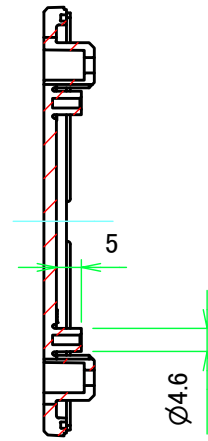
ベース / Bottom base



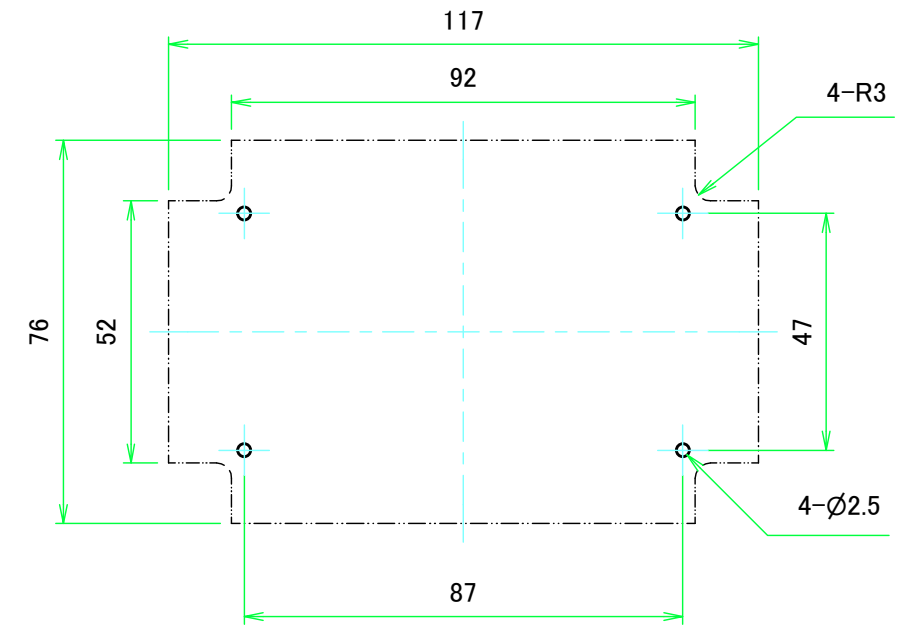
F-F (1:1.5)



E-E (1:1.5)

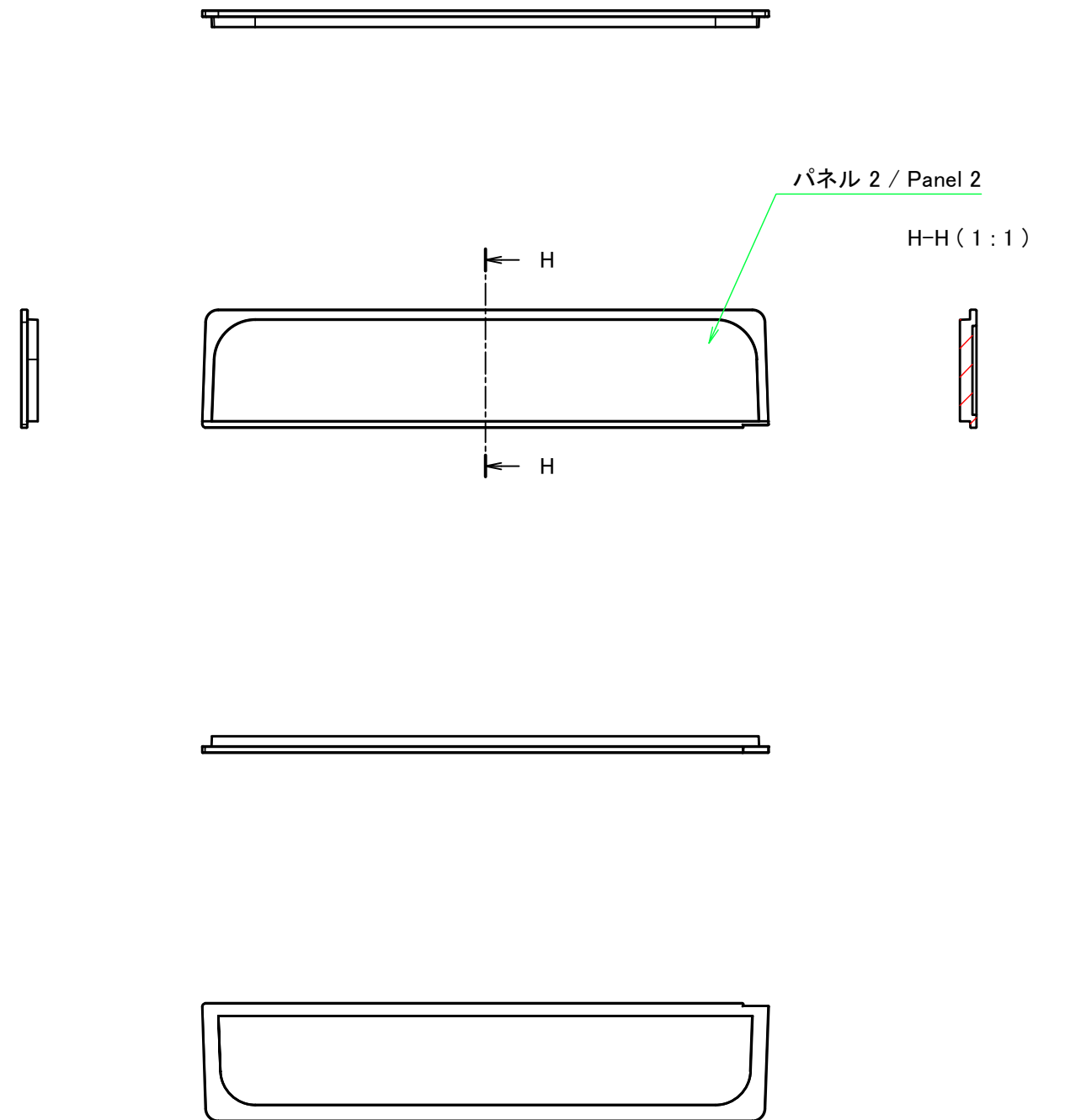
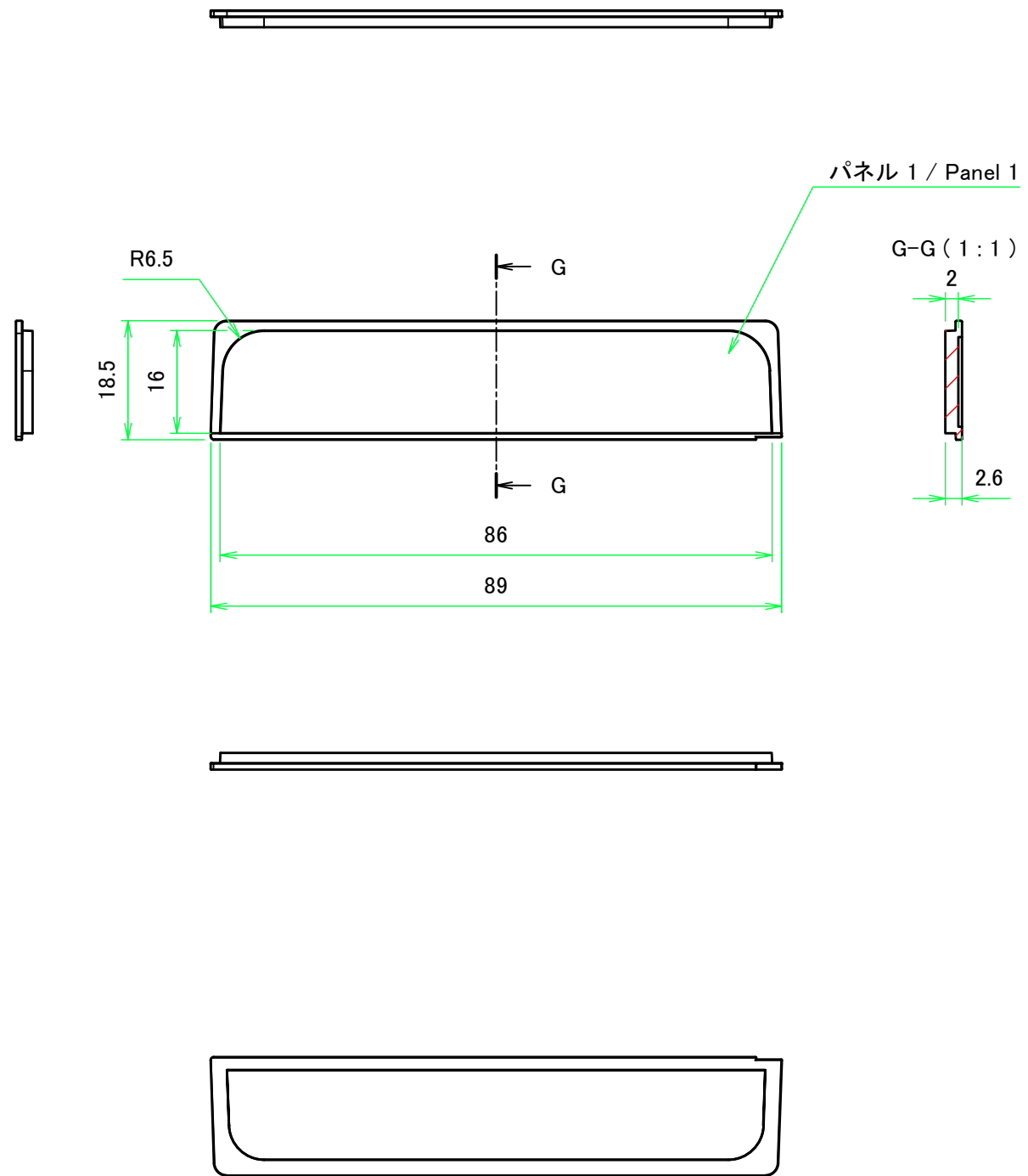


推奨基板形状 * 販売していません
Recommended PCB dimension * NOT SUPPLIED



株式会社タカチ電機工業 TAKACHI ELECTRONICS ENCLOSURE CO., LTD.			品名/Title ネットワークケース NETWORK PLASTIC BOX	尺度/Scale 1:1.5
承認/Approved	検図/Checked	製図/Created	型番/Product number PF13-3-9□	
	中根	常山	作成日/Date 2017/04/14	4 / 5

パネル / Panel



株式会社タカチ電機工業 <small>TAKACHI ELECTRONICS ENCLOSURE CO., LTD.</small>		品名/Title ネットワークケース NETWORK PLASTIC BOX	尺度/Scale 1:1
承認/Approved	検図/Checked	製図/Created	
	中根	常山	作成日/Date 2017/04/14 5 / 5

X-ON Electronics

Largest Supplier of Electrical and Electronic Components

Click to view similar products for [Enclosures, Boxes & Cases](#) category:

Click to view products by [Takachi](#) manufacturer:

Other Similar products are found below :

[585-R-WH-PK](#) [M-10-PLATED](#) [60221-01](#) [60566-01-000](#) [HPL-9VB BATT DOOR](#) [M18-PLTD](#) [M-21-PLATED](#) [63310-01-000](#) [6711GSKT](#)
[71884-29-028](#) [LH45-100 Black](#) [72868-510-000](#) [CNS-0000 Black](#) [72883-510-000](#) [CNS-0101 Black](#) [72906-510-000](#) [CNS-0407 Black](#) [73092-](#)
[510-000](#) [CNM-0101 Black](#) [73105-510-000](#) [CNL-0101 Black](#) [73108-510-000](#) [CNL-0303 Black](#) [73395-510-039](#) [CNS-0006 Bone](#) [74016-510-000](#)
[CNL-0006 Black](#) [74257-510-000](#) [CNL-0004](#) [MDC-1183-PLAIN-ALUM](#) [MDC-1183-PTD](#) [MDC-13104-PTD](#) [MDC-321-PTD](#) [MDC-973-PTD](#)
[76](#) [77153-01-028](#) [FLX6030](#) [83535-01-508](#) [90026-501-000](#) [PS36-200](#) [116-508](#) [120-407](#) [120-910](#) [127-908](#) [130-008](#) [1301170079](#)
[1322GSKTEP](#) [1325GSKT3](#) [138-PLAIN](#) [1434-1210](#) [EAS-500 \(BLACK ANO\)](#) [1804RP-RB-PK](#) [190-005](#) [2202307](#) [KAB3321 BLACK](#)
[KAB3421](#) [2697466](#) [S52213](#) [2901123](#) [2901699](#) [A0645271](#) [A20P20](#)