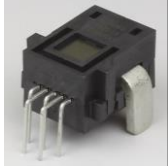


磁気比例式 / 小型 高速応答

Magnetic Proportion System / Compact size and High-speed response

LA01P SERIES


 RoHS指令
適合品

絶対最大定格 ABSOLUTE MAXIMUM RATINGS

仕様項目 Parameters	記号 Symbol	単位 Unit	規格値 Value	備考 Comment
電源電圧 Supply voltage	V _{DD}	V	6	
一次側導体温度 Jumper temperature	—	°C	120	
出力端子電流 Output current	I _{out}	mA	±1	Recommend : < ±0.5mA
静電耐圧 (HBM: 人体モデル) ESD rating (HBM: Human Body Model)	—	kV	2	C=100pF, R=1.5kΩ

絶縁性能 ISOLATION CHARACTERISTICS

仕様項目 Parameters	記号 Symbol	単位 Unit	規格値 Value	備考 Comment
絶縁耐圧 Insulation voltage	V _d	V	\geq AC2500V, 50/60Hz, 1分間 (感応電流0.5mA) \geq AC2500V, 50/60Hz, for 1minute (Sensing current 0.5mA)	一次 ⇄ 二次間 Primary ⇄ Secondary
インパルス耐電圧 Impulse withstand voltage	V _w	kV	2.5	一次 ⇄ 二次間 Primary ⇄ Secondary 入力波形 Input waveform: ・波頭長 Front time 1.2 μs ・波尾長 Time to half value 50 μs ・一回 single
絶縁距離 Clearance distance	d _{ci}	mm	2.7	一次 ⇄ 二次間 Primary ⇄ Secondary
沿面距離 Creepage distance	d _{cp}	mm	2.7	一次 ⇄ 二次間 Primary ⇄ Secondary
ケース材料 Case material	—	—	UL94 V-0	
比較トラッキング指数 (CTI) Comparative Tracking Index; (CTI)	CTI	V	200	

環境及び機械的性能 ENVIRONMENTAL AND MECHANICAL CHARACTERISTICS

仕様項目 Parameters	記号 Symbol	単位 Unit	規格値 Value			備考 Comment
			MIN	TYP	MAX	
動作温度範囲 Ambient operating temperature	T _a	°C	-40		+90	
保存温度範囲 Ambient storage temperature	T _s	°C	-40		+125	
製品重量 Mass	m	g		5		

仕様 SPECIFICATIONS

 T_a=+25°C, V_{DD}=+5V, R_L≥10MΩ

仕様項目 Parameters	記号 Symbol	単位 Unit	規格値 Value			備考 Comment
			MIN	TYP	MAX	
測定電流範囲 Measurement current range	LA01P035S05	If	A	-35		35
	LA01P046S05			-46		46
	LA01P054S05			-54		54
	LA01P085S05			-85		85
最大実効電流 Maximum primary current (RMS)	I _{p(RMS)max}	A			50	*1
供給電圧 Supply Voltage	V _{DD}	V	4.5	5.0	5.5	
一次側ターン数 Number of primary turns	N _p	T	1			
一次側導体抵抗値 Primary Jumper resistance	R _p	mΩ		0.10		
消費電流 (at I _p =0A) Current consumption (at I _p =0A)	I _{DD}	mA			10	

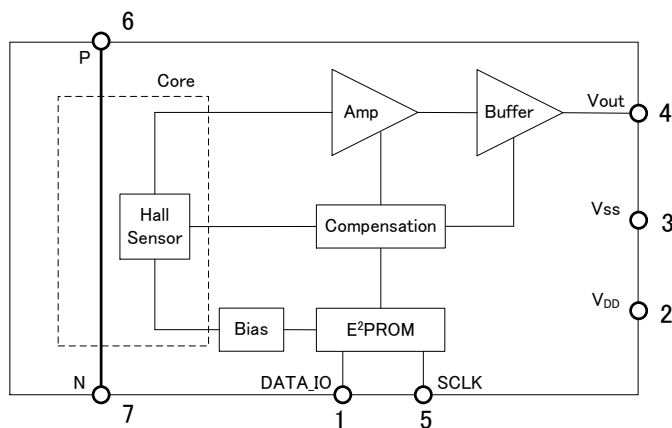
 *1: I_{p(RMS)max}が測定電流範囲Ifよりも大きい場合には、I_{p(RMS)max}はIfの電流値とする。When I_{p(RMS)max} is bigger than the value of If, I_{p(RMS)max} restricts it to the value of If.

仕様 SPECIFICATIONS

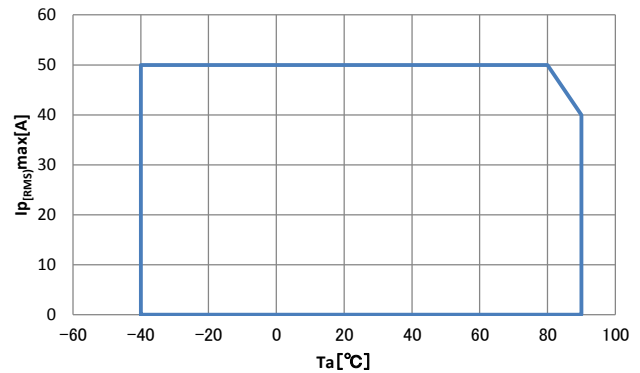
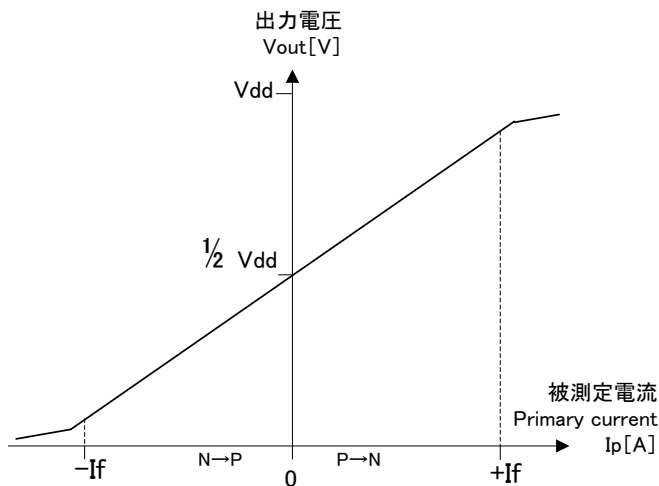
 $T_a=+25^{\circ}\text{C}$, $V_{DD}=+5\text{V}$, $R_L \geq 10\text{M}\Omega$

仕様項目 Parameters	記号 Symbol	単位 Unit	規格値 Value			備考 Comment
			MIN	TYP	MAX	
中点電圧 Offset voltage	LA01P035S05	Vof	V	2.408	2.500	2.592
	LA01P046S05			2.423	2.500	2.577
	LA01P054S05			2.432	2.500	2.568
	LA01P085S05			2.451	2.500	2.549
中点電圧温度ドリフト (at $T_a=-40\sim+90^{\circ}\text{C}$, 基準電圧Vof($T_a=35^{\circ}\text{C}$)からの変化量, $I_p=0\text{A}$) Temperature drift of offset voltage (at $T_a=-40\sim+90^{\circ}\text{C}$, Variation from Vof($T_a=35^{\circ}\text{C}$), $I_p=0\text{A}$)	LA01P035S05	TCVo	mV		± 21.5	
	LA01P046S05				± 17.0	
	LA01P054S05				± 14.0	
	LA01P085S05				± 9.0	
感度 Sensitivity	LA01P035S05	G	mV/A	58.8	60.0	61.2
	LA01P046S05			44.1	45.0	45.9
	LA01P054S05			39.2	40.0	40.8
	LA01P085S05			24.5	25.0	25.5
感度温度係数1 (at $T_a=+35\sim+90^{\circ}\text{C}$, 基準感度G($T_a=35^{\circ}\text{C}$)からの変化率) Temperature coefficient 1 of Sensitivity (at $T_a=+35\sim+90^{\circ}\text{C}$, Variation ratio to G($T_a=35^{\circ}\text{C}$))	LA01P035S05	TCG1	%		± 1	
	LA01P046S05				± 2	
	LA01P054S05				± 1	
	LA01P085S05				± 1	
感度温度係数2 (at $T_a=-40\sim+35^{\circ}\text{C}$, 基準感度G($T_a=35^{\circ}\text{C}$)からの変化率) Temperature coefficient 2 of Sensitivity (at $T_a=-40\sim+35^{\circ}\text{C}$, Variation ratio to G($T_a=35^{\circ}\text{C}$))		TCG2	%		± 2	
出力直線性(at 0... If) Output Linearity(at 0... If)		ϵ_L	%	-1		1
出力ノイズ電圧 Output noise voltage		V_{NRMS}	mVrms			2.1
感度レシオメトリック誤差 Ratiometric error of sensitivity		V_{G-R}	%	-1		1
中点電圧レシオメトリック誤差 Ratiometric error of offset voltage		V_{of-R}	%	-1		1
応答時間 (at 90% of If) Response time 1 (at 90% of If)		t_r	μs			1
周波数帯域幅(-3dB) Frequency bandwidth(-3dB)		BW	kHz			400
						CL=100pF
						CL=100pF

ブロック図 FUNCTIONAL BLOCK DIAGRAM



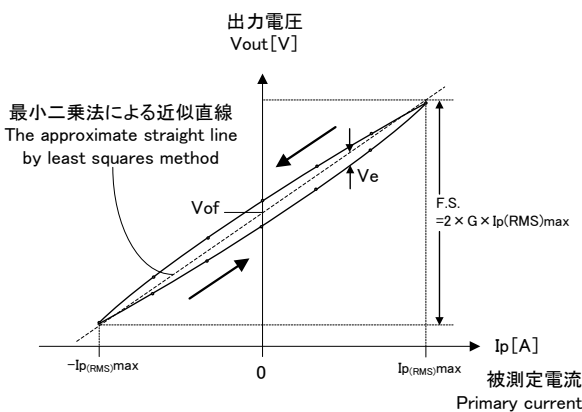
特性曲線(TYP) 及び デレレーティングカーブ CHARACTERISTIC CURVE(TYP) AND PRIMARY CURRENT DERATING CURVE



条件: EIA/JEDECの定める【EIA/JESD 51】
準拠の基板に実装

Conditions: Mounted on the test board complying
with the EIA/JEDEC Standards (EIA/JESD51.)

特性定義 CHARACTERISTICS DEFINITIONS



• $I_{p(RMS)max}$ が測定電流範囲 I_f よりも大きい場合には、 $I_{p(RMS)max}$ は I_f の電流値とする。
When $I_{p(RMS)max}$ is bigger than the value of I_f , $I_{p(RMS)max}$ restricts it to the value of I_f .

• 感度 G [mV/A], 中点電圧 V_{of} [V]
Sensitivity G [mV/A], Offset voltage V_{of} [V]

感度は、定格電流範囲において被測定電流 I_p を掃引し、その時の出力電圧のデータ (V_{out}) から得られる最小二乗法による近似直線の傾斜として定義されます。また、オフセット電圧は、近似直線の切片として定義されます。
Sensitivity (G) is defined as slope of the approximate straight line by least squares method, using the data of the output voltage (V_{out}) when sweeping the measured current I_p at rated current range. Also Offset voltage (V_{of}) is defined as the intercept of the approximate straight line.

• 出力直線性 ϵ_L [%]
Output linearity ϵ_L [%]

出力直線性 (ϵ_L) は、出力電圧 (V_{out}) と、感度及び中点電圧を求めた最小二乗法による近似直線との、フルスケール (F.S.) における最大誤差電圧 (V_e) の割合で定義されます。Output linearity (ϵ_L) is defined as the ratio of maximum error voltage (V_e) to the full scale (F.S.), where V_d is maximum difference between the Output voltage (V_{out}) and the approximate straight line calculated in the sensitivity and offset voltage definition;

$$\epsilon_L = V_e / F.S. \times 100$$

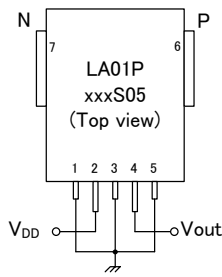
• 感度レシオメトリック誤差 V_{G-R} [%], 中点電圧レシオメトリック誤差 V_{of-R} [%]
Ratiometric error of sensitivity V_{G-R} [%], ratiometric error of Offset voltage V_{of-R} [%]

LA01Pシリーズの出力はレシオメトリックです。
感度 (G) とオフセット電圧 (V_{of}) は、電源電圧 (V_{DD}) に比例します。
レシオメトリックエラーは電源電圧範囲 ($4.5V < V_{DD} < 5.5V$) で次のように定義されます。
Output of LA01P Series is ratiometric.
Sensitivity (G) and Offset voltage (V_{of}) are proportional to Supply voltage (V_{DD}).
Ratiometric error is defined as follows in the supply voltage range ($4.5V < V_{DD} < 5.5V$):

$$V_{G-R} = 100 \times [(G(V_{DD}=V_{DD1}) / G(V_{DD}=5V)) - (V_{DD1}/5)] / (V_{DD1}/5)$$

$$V_{of-R} = 100 \times [V_{of}(V_{DD}=V_{DD1}) - V_{of}(V_{DD}=5V) \times (V_{DD1}/5)] / F.S.$$

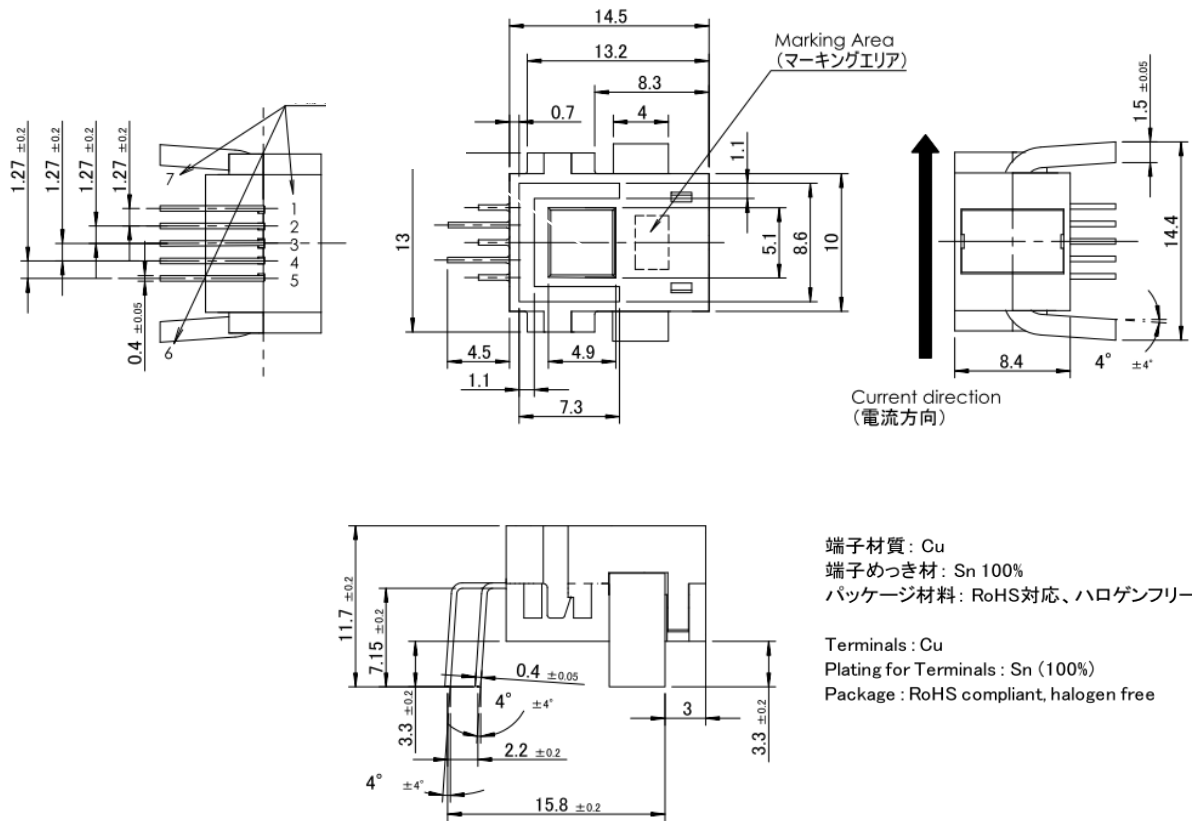
端子機能 TERMINAL DESCRIPTIONS



端子番号 (Terminal No.)

- 1 : DATA_IO テスト端子 (GND接続) Test pin (connect to GND)
- 2 : V_{DD} 電源 (5V) Power supply (5V)
- 3 : V_{SS} GND (0V)
- 4 : Vout 出力 Analog output
- 5 : SCLK テスト端子 (GND接続) Test pin (connect to GND)
- 6 : P 被測定電流入力 Input
- 7 : N 被測定電流出力 Output

外形図 DIMENSIONS (mm)

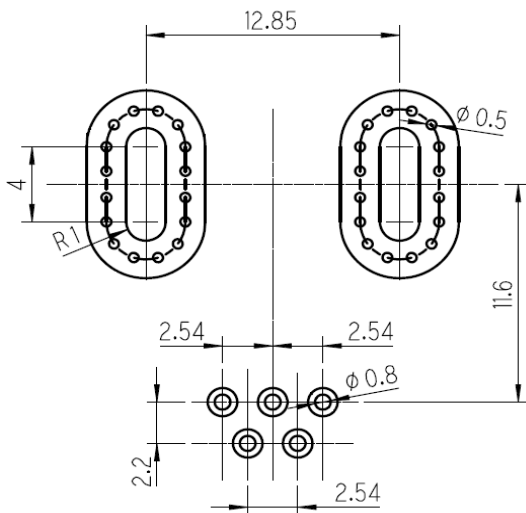


端子材質: Cu
 端子めっき材: Sn 100%
 パッケージ材料: RoHS対応、ハロゲンフリー

Terminals : Cu
 Plating for Terminals : Sn (100%)
 Package : RoHS compliant, halogen free

注1) 指示無き公差は±0.1mmとします。
 Note1) The tolerances of dimensions without any mention are ±0.1mm.

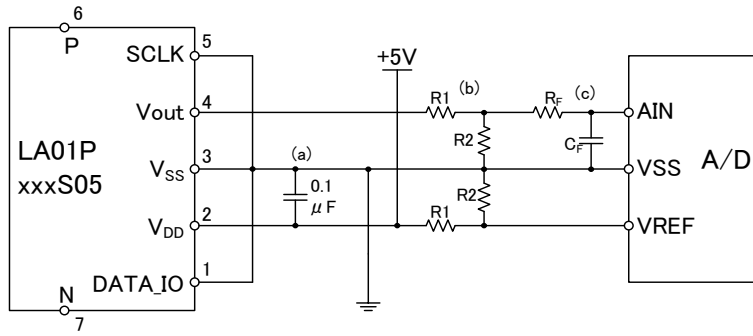
推奨穴径 RECOMMENDED THROUGH-HOLE LAYOUTS (mm)



注) 被測定電流ラインとして2層以上のパターンを使用する場合は、層間に十分に電流が流せるようにスルーホール設置を推奨します。

Note) If 2 or more trace layers are used as the current path, please make enough number of through-holes to flow current between the trace layers.

推奨接続回路例 TYPICAL APPLICATION



- (a) バイパスコンデンサ0.1 μ Fを LA01PシリーズのV_{DD}、V_{SS}端子のできるだけ近くに配置してください。
- (b) LA01Pシリーズはレシオメトリック出力を有しており、出力をA/Dコンバーターで受ける際に LA01Pシリーズの電源とA/Dコンバーターのリファレンス電圧を共通とすることで、電源電圧変動によるA/D変換誤差を低減する事が可能です。R1、R2による抵抗分割はA/Dコンバーターのリファレンス電圧が+5Vより低い場合に必要となります。
- (c) 必要に応じ、Voutにローパスフィルタを挿入してください。

- (a) Please be placed the bypass capacitor 0.1 μ F as close as possible to the V_{DD} and V_{SS} pins of LA01P Series.
- (b) LA01P Series have a ratiometric output. When received output by the A / D converter , it is possible to reduce the A / D conversion error due to supply voltage fluctuations by setting a common voltage level of the A / D converter and supply voltage.
The resistive divider with R1 and R2 is required, if the reference voltage of the A / D converter is lower than +5V.
- (c) If necessary, please insert a low-pass filter to Vout.

品名構成 TYPE DESIGNATION

LA01 P *** S 05
 ① ② ③ ④ ⑤

- ① 型式(4文字) Model(4 figures)
LA01 : シリーズ名 Series
- ② 固定方法(1文字) Mounting configuration(1 figure)
P : 基板実装 PCB Mounting type
- ③ 測定電流範囲(3文字) Measurement current range(3 figures)
Ex) 035 : 35A 085 : 85A
- ④ 制御電源(1文字) Control power supply type(1 figure)
S : 単電源 Single supply
- ⑤ 電源電圧(2桁) Power supply voltage(2 digits)

ご注意

Important Notice

1. 本書の記載内容は、改良などにより予告なく変更することがあります。ご使用の際には、最新の情報であることをご確認ください。
2. 本製品は一般的な電子機器（家電製品、事務機器、情報機器、通信端末機器、計測機器、産業機器など）への使用を意図しております。極めて高度な品質及び信頼性が要求され、その製品の故障や誤動作が人命・身体に危害を及ぼす機器、装置（医療機器、輸送機器、交通信号制御機器、火災・防犯装置、航空宇宙機器、原子力制御、燃料制御、車載機器、各種安全装置など）の特定用途に使用されることを目的として設計及び製造されたものではありません。本資料に個別に記載されている場合を除き、本特定用途に使用された場合には、お客様または第三者の損害等について当社はいかなる責任も負いかねます。
3. 当社は品質、信頼性の向上に努めておりますが、電流センサはある程度の確率で機能不具合、故障の発生は避けられません。故障の結果として、人身事故、火災事故、社会的損傷などを発生させないよう、使用者の責任において、装置やシステム上の十分な安全設計と確認を行って下さい。
4. 本書に記載されている動作例および回路例は、使用上の参考として示したもので、これらに起因する当社もしくは第三者の工業所有権、知的所有権、その他の権利の侵害問題について、当社は一切責任を負いかねます。
5. 本書に記載されている回路例、部品定数は、使用上の参考として示したものです。使用者の責任において、諸条件を考慮して、設計、検証、判断を行って下さい。
6. 本製品は一般的な電子機器が設置される環境を意図しております。下記の例のような特殊環境下での使用を配慮した設計は行っておりませんので、このような特殊環境下で使用される場合は、使用者の責任において十分な安全性確認と信頼性確認などを行って下さい。
 - ①水、油、薬液、有機溶剤などの液体中での使用及びこれらがふりかかる場所での使用
 - ②直射日光、屋外暴露、塵埃中での使用
 - ③潮風、Cl₂、H₂S、NH₃、SO₂、NO₂などの腐食性ガスのある場所での使用（一部製品は耐久性をあげております）
 - ④静電気、電磁波の強い環境での使用
 - ⑤本製品に可燃物を配置しての使用
 - ⑥本製品を樹脂充填で封止、コーティングしての使用
 - ⑦フラックス洗浄で水または水溶性洗剤の使用
 - ⑧結露が発生する場所での使用
7. 本製品は耐放射線設計をしておりません。
8. 本製品または本資料に記載されている技術情報を、大量破壊兵器の開発等の目的、軍事利用の目的、あるいはその他軍事用途の目的で使用しないでください。また、本製品の移動及び技術情報の提供に関しては、「外国為替及び外国貿易法」「米国輸出管理規則」等の国内外の法令を遵守し、必要な手続きを行ってください。本製品および本資料に記載されている技術情報を国内外の法令および規則により製造、使用、販売を禁止されている製品及びシステムに使用しないでください。
9. 本製品の環境適合性等の詳細につきましては、製品個別に必ず弊社営業窓口までお問合せください。本製品のご使用に際しては、特定の物質の含有・使用を規制するRoHS指令等、適用される環境関連法令を十分調査のうえ、かかる法令に適合するようにご使用ください。お客様がかかる法令を遵守しないことにより生じたお客様または第三者の損害等について、当社はいかなる責任も負いかねます。
10. お客様の転売等により本注意事項に抵触して本製品が使用され、その使用から損害が生じた場合、当社はいかなる責任も負わず、お客様にてご負担または補償して頂きますのでご了承ください。
11. 当社の書面による事前の承諾なしに、本書の全部または一部を転載または複製することを禁じます。

ご注意

Important Notice

1. The content of this information is subject to change without prior notice for the purpose of improvements, etc. Ensure that you are in possession of the most up-to-date information when using this product.
2. This product is intended to be used in general electronics applications (electric home appliances, business equipment, information equipment, communication terminal equipment, measuring devices, industrial equipment, and so on). This product is neither intended nor warranted for use in following equipment or devices:

Special application (such as for medical devices, transportation equipment, traffic signal control equipment, fire and crime prevention equipment, aeronautics and space devices, nuclear power control, fuel control, in-vehicle equipment, safety devices, and so on) in which extremely high quality and high reliability is required, or if the malfunction or failures of product could be cause loss of human life, bodily injury.

Tamura Corporation shall not be held responsible for any damage incurred by customers or any third party when products are used in special application, unless specifically permitted in this document.
3. Tamura Corporation constantly strives to improve quality and reliability, but malfunction or failures are bound to occur with some probability in current sensor. To ensure that failures do not cause accidents resulting in injury or death, fire accidents, social damage, and so on, users are to thoroughly verify the safety of their designs in devices and/or systems.
4. The operation examples and circuit examples shown in this information are for reference purposes only, and Tamura Corporation disclaims all responsibility for any violations of industrial property rights, intellectual property rights and any other rights owned by Tamura Corporation or third parties that these may entail.
5. The circuit examples and part constants listed in these specifications are provided as reference for the verification of characteristics. The user is to perform design, verification, and judgment under his or her own responsibility, taking into account the various conditions.
6. The products are designed for use in environments where consumer electronics are commonly used. It is not designed for use in special environments such as listed below, and if such use is considered, the user is to perform thorough safety and reliability checks under his/her responsibility.
7. This product is not designed to resist radiation.
 - Use in liquids such as water, oil, chemical solutions, or organic solvents, and use in locations where the product will be exposed to such liquids.
 - Use that involves exposure to direct sunlight, outdoor exposure, or dusty conditions.
 - Use in locations where corrosive gases such as sea winds, Cl₂, H₂S, NH₃, SO₂, or NO₂, are present. (Some product improves durability)
 - Use in environments with strong static electricity or electromagnetic radiation.
 - Use that involves placing inflammable material next to the product.
 - Use of this product either sealed with a resin filling or coated with resin.
 - Use of water or a water soluble detergent for flux cleaning.
 - Use in locations where condensation is liable to occur.
8. Do not use or otherwise make available the TAMUTA products or the technology described in this document for any military purposes, including without limitation, for the design, development, use, stockpiling or manufacturing of mass destruction weapons (e.g. nuclear, chemical, or biological weapons or missile technology products). When exporting and re-exporting the products or technology described in this document, you should comply with the applicable export control laws and regulations and follow the procedures required by such laws and regulations including, without limitation, Japan -Foreign Exchange and Foreign Trade Control Law and U.S.- Export Administration Regulations. The TAMURA products and related technology should not be used for or incorporated into any products or systems whose manufacture, use, or sale is prohibited under any applicable domestic or foreign laws or regulations.
9. Please contact your TAMURA sales office for details as to environmental matters such as the RoHS compatibility of Product. Please use TAMURA products in compliance with all applicable laws and regulations that regulate the inclusion or use of controlled substances, including without limitation, the EU RoHS Directive. TAMURA assumes no liability for damages or losses occurring as a result of your noncompliance with applicable laws and regulations.
10. TAMURA assumes no liability for damages or losses incurred by you or third parties as a result of unauthorized use of TAMURA products.
11. This document and any information herein may not be reproduced in whole or in part without prior written permission from TAMURA.

使用上のご注意 Application notes

<共通>

1. センサには有極性電子部品が使用されています。接続の際、電源の極性を誤ると破損します。
2. 静電気、過電圧によってホール素子の不平衡電圧が増加し、オフセット電圧が変化する場合があります。取扱い及びアプリケーションでは充分にご注意ください。
3. ノイズの影響を防ぐため、出力線はツイスト線かシールド線をご使用することをお奨めします。
4. 他の機器から発生する磁界により、所定の精度が得られない場合があります。装置内のセンサ配置についてご注意下さい。
5. 弊社製品(一部機種を除く)は、スペックシートの測定条件(負荷条件、入力電圧)にてトリミング調整しております。従って、測定条件と異なる回路条件下では、各種特性値(オフセット、定格出力、etc.)及びその偏差が変動する可能性があります。尚、スペックシートには変動する特性項目の全てを記載しているわけではありません。
6. 貫通穴構造の製品は、貫通一次導体の位置により特性(定格出力、応答性、etc.)が変動します。弊社の特性規定は、製品貫通穴と同面積の一次導体を使用したときです。
7. スペックシートの定格電流は、設備の都合により直流電流にて規定しております。
8. コネクタ接続型の製品は、勘合部分の端子メッキが同じものをご使用下さい。勘合部分のメッキが異金属の場合、ガルバニック腐食により不具合が発生する可能性があります。
9. 高温高湿の環境下での保存は避けて下さい。6ヶ月以上保管される場合、はんだ付け性をご確認の上ご使用願います。(基板にはんだ付けする製品)
10. 起動毎にオフセット電圧を基準値として読み込み、ゼロ点調整することを推奨します。また、数ヶ月間の連続運転や使用環境の温度/湿度の変動が大きいことが想定される製品につきましては、アイドル時(電流が流れていないことが明らかな場合)に定期的なゼロ点調整を推奨します。
11. 保護回路(素子、ヒューズ等)は内蔵しておりません。センサの故障モードとして短絡や開放状態等があり、短絡状態の場合には内部部品の異常温度上昇が考えられ発煙や発火につながる恐れがございます。安全上、重要な部分にご使用される場合には、保護素子や保護回路などにより適切な措置を行ってください。尚、磁気平衡式及びフラックスゲート方式(磁気平衡型)センサについては、計測電流に比例して2次側電源の消費電流が増減します。

<磁気比例式>

1. 被測定電流の周波数が高い場合には、コア材の鉄損によりコアの発熱が大きくなり、内部回路が破損する可能性があります。その場合には、測定電流よりも定格電流が大きい製品を使用されるか、磁性体としてフェライト材料を使用している機種を選定して下さい。
2. 被測定電流が定格電流を超えると鉄芯の飽和により、被測定電流に比例した出力電圧が得られないことがあります。

<磁気平衡式>

1. 磁気平衡方式製品(Sシリーズ)の両電源製品は、正負の両電源電圧を同時対称に印加して下さい。同時印加されない場合には、オフセット誤差が増えます。
2. 最大電流について通電時間制限があります。この時間を超えてご使用された場合、内部回路が破損する可能性があります。
3. 電流出力タイプに接続する負荷抵抗は、ご希望の出力電圧範囲にあうように精度及び温度特性の良い抵抗をご使用下さい。
4. 2次側電源の消費電流は、被測定電流Ifに比例して増減します(If÷KN, KN:2次側巻数)。2次側電源の電流能力は十分に持たせて下さい。

<フラックスゲート方式(磁気平衡型)>

1. 2次側電源の消費電流は、被測定電流に比例して増減します。2次側電源の電流能力は十分に持たせて下さい。
2. 出力電圧、リファレンス電圧には約450kHzのリップルが含まれておりますので、必要に応じて外付けコンデンサを追加して下さい。

<General Considerations>

1. The sensor uses polar electronic components. When the polarity of the power supply is mistaken, the sensor is damaged.
2. Static electricity or excessive voltage can increase an offset voltage in the Hall element, and cause offset voltage to change. Please exercise care in handling and application.
3. In order to prevent the influence of noise, the use of twisted cable or shielded cable for the output line is recommended
4. If using this device within a magnetic field generated by other devices, the specified accuracy may not be obtainable.
5. Our products (several models are excluded) are adjusted with the trimming method by the measurement condition (Load resistance, Power supply voltage) of specification sheets. Therefore, characteristics (Offset, Output, etc.) and its deviation may be changed in different circuit conditions from the measurement condition. All change characteristic items are not indicated on specification sheets.
6. The performance of current sensors with through-hole (aperture) is dependent on the position of the primary conductor. Tamura specifications are based on a primary conductor completely filling the through-hole (aperture) area.
7. The current sensor rated current in DC Amps.
8. Please use mating connector with equivalent terminal plating material to insure proper operation and avoid possibility of 'galvanic corrosion'.
9. Please do not store in high-temperature and high-humidity storage environment. Please use it after confirming soldering when it is kept for six months or more. (product soldered with substrate)
10. We recommend performing a zero offset adjustment by measuring the offset voltage at startup. In continuously operation for a few months, or at change of ambient temperature or humidity is large, we recommend regularly performing a zero offset adjustment at being idling (it is clear that the current is not apply).
11. The current sensor doesn't have built-in protection circuit (devices and fuses, etc.). As a failure mode of the sensor, there is a short circuit and open state. In the case of a short-circuit state, the abnormal temperature rise of the internal parts is assumed, and there is a possibility to smoke and to ignite. If it is used in safety critical circuit blocks, please take appropriate measures by protection devices, protection circuits, etc. For closed loop -type sensors and flux gate (closed loop type) sensors, the consumption current of the secondary power supply varies in proportion to the measurement current.

<Open loop>

1. High frequency primary current may result in excessive heating in iron magnetic core and cause damage to internal circuitry; for high frequency applications select current sensor with ferrite core material.
2. If the measured current exceeds the rated current, magnetic core saturation will occur and the output voltage signal will not be linearly proportional to the measured current.

<Closed Loop>

1. For closed loop current sensors please insure the power supply voltage is balanced, symmetrical, and, applied simultaneously to avoid potential increase in DC offset error.
2. Maximum rated current measurement duration is time-dependent. Maximum rated current applied in excess of the time limit can result in damage to internal electronic circuitry; please consult Tamura for assistance.
3. When using a measurement resistor to convert current output to voltage output select a resistor with stable temperature characteristic to insure accuracy of the output voltage.
4. Compensation current supplied to the secondary winding varies in proportion to the measured current based on the conversion ratio. (If/KN; KN = secondary turns) Please insure the PSU has required current capacity to supply compensation current to the secondary winding.

<Flux-Gate>

1. Compensation current supplied to the secondary winding varies in proportion to the measured current. Please insure the PSU has required current capacity to supply compensation current to the secondary winding.
2. There is 450kHz ripple voltage present on the output and reference output voltage signals. An external capacitor maybe added if necessary.

X-ON Electronics

Largest Supplier of Electrical and Electronic Components

Click to view similar products for [Board Mount Current Sensors](#) category:

Click to view products by [Tamura](#) manufacturer:

Other Similar products are found below :

[CSDD1FR](#) [CSLA2ELI](#) [CSNP661-007](#) [SCL15 10006](#) [ACS723LLCTR-05AB-T](#) [L18P003S05](#) [T60404-B4658-X030](#) [LA02P021S03](#)
[LA01M041S05](#) [LA03P054S05](#) [CSNE151-003](#) [L08P150D15IPV](#) [L18P050D15-OP](#) [SIC830AED-T1-GE3](#) [CT-05](#) [CT-07-100](#) [CT-07-50](#) [MR-1](#)
[MR-1-P5](#) [T60404-N4646-X662](#) [T60404-N4646-X664](#) [DRV421RTJT](#) [CSNR161005](#) [T60404-N4646-X651](#) [MR-3](#) [MR-2](#) [MR-4](#) [CT-06-100](#)
[CT-06-50](#) [T60404-N4646-X412](#) [CT-06-75](#) [CSDA1BA-S](#) [CSDA1DA](#) [CSDC1DA](#) [CSDD1EC](#) [CSLA1CF](#) [CSLA1DE](#) [CSLA1DG](#) [CSLA1DK](#)
[CSLA1EL](#) [CSLA1GE](#) [CSLA1GF](#) [CSLA2CDI](#) [CSLA2CFI](#) [CSLA2DE](#) [CSLA2DG](#) [CSLA2DH](#) [CSLA2DJ](#) [CSLA2DJI](#) [CSLA2EL](#)