



CAPACITOR MANUFACTURER

TANCAP TECHNOLOGY CO., LTD.

Add: No.8,Tengfeng 3rd Rd., Fenghuang 3rd Industrial Park, Fuyong, Bao'an Dist, Shenzhen, China P.C:518103

Tel:+86-755-27863400 Fax:+86-755-27862551 E-mail: info@china-capacitors.com www.china-capacitors.com

# 承 认 书

编号: Q/TANCAP. CA45. 12-12-24

品 名: CA45 型片状固体电解质钽电容器

客户名称: \_\_\_\_\_

型号规格: \_\_\_\_\_ (系列)规格型号

客户料号: \_\_\_\_\_

制 作	检 查	审 批
张维	许新怀	徐苏玲

客户确认: \_\_\_\_\_

深圳市容电科技有限公司

TANCAP TECHNOLOGY CO., LTD.

地址: 深圳市宝安区福永街道凤凰第三工业区腾丰三路 8 号

电话: +86-755-27863861 27863400

传真: +86-755-27862551

网址: www.china-capacitors.com

电子邮件: sales@china-capacitors.com

品 名	CA45 型片状固体电解质钽电容器	
<p><b>1. 适用范围:</b> 本承认图适用于本公司生产之电子设备用片状固体电解质钽电容器，规格为：___。所供客户为：_____。</p> <p><b>2. 执行标准:</b> 《 电子元器件详细规范 CA45 型片状钽固定电容器 评定水平 E》 Q/YHC. 45-02</p> <p><b>3. 试验状态:</b> 环境温度 25℃，相对湿度 60 至 70%，气压 800 至 1060mbar。</p> <p><b>4. 处理:</b> 测定及试验时，为使试验结果不至发生问题，有必要将测试电容充分放电。 本产品为极性元件，测试或使用严禁将正负极接反，以免性能失效。</p> <p><b>5. 检查项目:</b></p>		
项 目	性 能	试验方法
外形尺寸	见附表规格尺寸对照表。	用量规测量
外观	印字完整、清晰、居中。	目视
漏电流 (DCL)	$I_0 \leq 0.01C_R U_R \mu A$ 或 $0.5 \mu A$ 取大者	加额定电压于两极之间（串联 1K 限流保护电阻），1 分钟后读数。
容量偏差	$\pm 10\%$ (K); $\pm 20\%$ (M)	测定频率：100 (120) HZ 电压：0.3±0.02V
损耗角正切 (tg δ)	见附页：产品电性能参数对应表	测定频率：100 (120) HZ 电压：0.3±0.02V
等效串联电阻 (ESR)	见附页：产品电性能参数对应表	测试频率：100KHZ

品 名		CA45 型片状固体电解质钽电容器							
项 目	性 能				试 验 方 法				
可焊性	焊锡覆盖率 $\geq 95\%$				将电容器浸入助焊剂中 2 秒，然后除去过多的助焊剂，将电容器浸入 $245 \pm 3^\circ\text{C}$ 的焊槽内 10mm 的深度 3 秒，取出电容器，再用适当的溶剂清洗干净，在 10 倍的显微镜下观察。				

表 (1)

高低温特性	容量 ( $\mu\text{F}$ )	容量变化率 (%)			损耗最大值 (%)				漏电流最大值 ( $\mu\text{A}$ )	
		-55 $^\circ\text{C}$	+85 $^\circ\text{C}$	+125 $^\circ\text{C}$	-55 $^\circ\text{C}$	+25 $^\circ\text{C}$	+85 $^\circ\text{C}$	+125 $^\circ\text{C}$	+85 $^\circ\text{C}$	+125 $^\circ\text{C}$
	$\leq 1.0$	-10	+10	+12	小于 1.5* (+25 $^\circ\text{C}$ 值)	见附表 (6)	小于 1.5* (+25 $^\circ\text{C}$ 值)	$10 * I_0$	$12.5 * I_0$	
	1.5-68									
	100-220									
	330-470									
	>470									

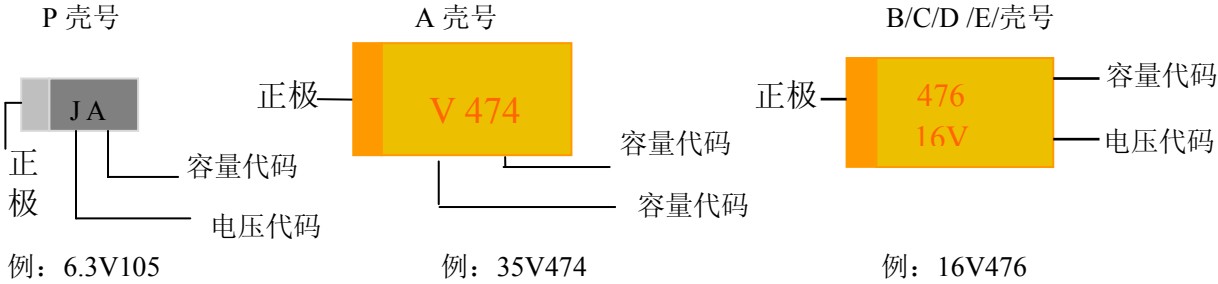
## 6. 订货方法

### 1) 规格描述:

CA45	106	M	035	D	T
型号	标称容量	容量精度	额定电压	壳号	包装形式
片式钽电容	前两位数字是有效数字， 后一位数字是零的个数：105 $10 \times 10^5$ (pF)	$\pm 5\%$ (J) $\pm 10\%$ (K); $\pm 20\%$ (M)	2.5V=002 4V=004 6.3V=006 10V=010 16V=016 25V=025 35V=035 50V=050	P:2.0*1.2 A:3.2*1.6 B:3.5*2.8 C:6.0*3.2 D:7.3*4.3 E:7.3*4.3	T: 代表编带

<b>品名</b>	<b>CA45 型片状固体电解质钽电容器</b>
-----------	--------------------------

2) 产品标识与代码:



电压代码: 表 (2)

代码	e	G	J	A	C	D	E	V	T
电压	2.5	4V	6.3V	10V	16V	20V	25V	35V	50V

P 壳号容量代码: 表 (3)

容量(UF)	代码	容量(UF)	代码	容量(UF)	代码	容量(UF)	代码
0.1	<u>A</u>	0.47	<u>s</u>	2.2	J	10	<u>A</u>
0.15	<u>E</u>	0.68	<u>W</u>	3.3	N	15	<u>E</u>
0.22	<u>J</u>	1	A	4.7	S	22	<u>J</u>
0.33	<u>N</u>	1.5	E	6.8	W	33	<u>N</u>

3) 外型尺寸:

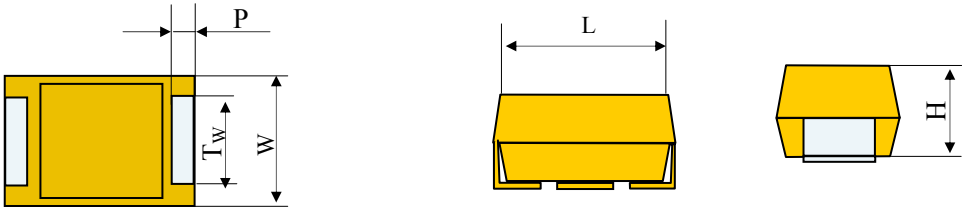


表 (4)

壳号	EIA/IECQ	L	W	H	P	Tw
P	2012	2.0±0.2	1.2±0.2	1.2±0.2	0.5±0.3	1.2±0.1
A	3216	3.2±0.2	1.6±0.2	1.6±0.2	0.8±0.3	1.2±0.1
B	3528	3.5±0.2	2.8±0.2	1.9±0.2	0.8±0.3	2.2±0.1
C	6032	6.0±0.3	3.2±0.3	2.5±0.3	1.3±0.3	2.2±0.1
D	7343	7.3±0.3	4.3±0.3	2.8±0.3	1.3±0.3	2.4±0.1
E	7343	7.3±0.3	4.3±0.3	4.0±0.3	1.3±0.3	2.4±0.1

## 品名

## CA45 型片状固体电解质钽电容器

## 7. 电容外壳尺寸及产品电性能参数对应表

## 1) 电容外壳尺寸及额定电压表 表(5)

额定电压 (VR) ≤+85℃	2.5(e)	4(G)	6.3(J)	10(A)	16(C)	20(D) )	25(E)	35(V)	50(T)
降额电压 (VC) ≤+125℃	1.7	2.5	4	6.3	10	13	16	23	33
浪涌电压 (VS) ≤+85℃	3.2	5	8	13	20	26	32	46	60
浪涌电压 (VS) ≤+125℃	2.2	3.4	5	8	12	16	20	26	38

温度范围: -55℃—+125℃

电容量 (UF)	容量 编码	壳号								
0.1	104						P		A	A
0.15	154						P		A	A/B
0.22	224						P		A	A/B
0.33	334						P	A	A	A/B
0.47	474					P	P	A	A/B	A/B/C
0.68	684				P	P	P/A	A	A/B	A/B/C
1.0	105			P	P	P/A	A	A/B	A/B	B/C
1.5	155		P	P	P/A	P/A	A/B	A/B	A/B/C	C/D
2.2	225		P	P/A	P/A/B	A/B	A/B	A/B/C	B/C	C/D
3.3	335		P/A	P/A	P/A/B	A/B	A/B/C	A/B/C	B/C	C/D
4.7	475		P/A	P/A	P/A/B	A/B	A/B/C	A/B/C	C/D	C/D/E
6.8	685		P/A	P/A/B	P/A/B	A/B/C	A/B/C	B/C/D	C/D	D/E
10	106		A/B	P/A/B	A/B/C/P	A/B/C	B/C/D	B/C/D	C/D/E	D/E
15	156		A/B	P/A/B/C	A/B/C	A/B/C	B/C/D	C/D	D/E	E
22	226		A/B/C	P/A/B/C	A/B/C/	B/C/D	B/C/D	C/D	D/E	
33	336	A	A/B/C	A/B/C	A/B/C/D	B/C/D	C/D	D/E	E	
47	476	A	A/B/C	A/B/C/D	A/B/C/D	C/D	D/E	D/E	E	
68	686	A	A/B/C/D	A/B/C/D	B/C/D	C/D/E	D/E	E		
100	107	B	A/B/C/D	A/B/C/D	B/C/D	D/E	D/E	E		
150	157	B	B/C/D	B/C/D/E	C/D/E	D/E	E			
220	227	B/C	B/C/D	C/D/E	D/E	E				
330	337	B/C/D	C/D/E	C/D/E	D/E	E				
470	477	C/D	C/D/E	D/E	E					
680	687	D/E	D/E	D/E						
1000	108	D/E								

2) 产品电性能参数对应表 表(6)

额定电压 $U_R$ (V)	壳号 Case Size	电容量 $C_R$ ( $\mu$ F)	漏电流 DCL ( $\mu$ A) Max.	损耗 DF (%) Max.	ESR ( $\Omega$ ) Max. 100kHz	容电规格代码 TANCAP Part number
2.5v 85°C (1.7v 125°C)						
2.5	A	33	0.8	6	3	CA45-336*002A*
2.5	A	47	1.2	6	3	CA45-476*002A*
2.5	A	68	1.7	6	1.5	CA45-686*002A*
2.5	B	100	2.5	8	1.4	CA45-107*002B*
2.5	B	150	3.8	8	1.6	CA45-157*002B*
2.5	B	220	5.5	8	1.6	CA45-227*002B*
2.5	C	220	5.5	8	0.9	CA45-227*002C*
2.5	B	330	8.3	12	1.6	CA45-337*002B*
2.5	C	330	8.3	12	0.9	CA45-337*002C*
2.5	D	330	8.3	12	0.9	CA45-337*002D*
2.5	C	470	11.8	12	0.9	CA45-477*002C*
2.5	D	470	11.8	12	0.9	CA45-477*002D*
2.5	D	680	17	14	0.9	CA45-687*002D*
2.5	E	680	17	14	0.5	CA45-687*002E*
2.5	D	1000	25	14	0.5	CA45-108*002D*
2.5	E	1000	25	14	0.5	CA45-108*002E*
4.0v 85°C (2.5v 125°C)						
4	P	1.5	0.5	6	20	CA45-155*004P*
4	P	2.2	0.5	6	18	CA45-225*004P
4	P	3.3	0.5	6	15	CA45-335*004P*
4	P	4.7	0.5	6	12	CA45-475*004P*
4	P	6.8	0.5	6	10	CA45-685*004P*
4	A	3.3	0.5	6	8	CA45-335*004A*
4	A	4.7	0.5	6	8	CA45-475*004A*
4	A	6.8	0.5	6	6	CA45-685*004A*
4	A	10	0.5	6	6	CA45-106*004A*
4	B	10	0.5	6	3.5	CA45-106*004B*
4	A	15	0.6	6	4	CA45-156*004A*
4	B	15	0.6	6	3.5	CA45-156*004B*
4	A	22	0.9	6	4	CA45-226*004A*
4	B	22	0.9	6	3.5	CA45-226*004B*
4	C	22	0.9	6	1.8	CA45-226*004C*
4	A	33	1.3	6	4	CA45-336*004A*
4	B	33	1.3	6	3.5	CA45-336*004B*
4	C	33	1.3	6	1.8	CA45-336*004C*
4	A	47	1.9	6	3	CA45-476*004A*
4	B	47	1.9	6	2.5	CA45-476*004B*
4	C	47	1.9	6	1.8	CA45-476*004C*

额定电压 $U_R$ (V)	壳号 Case Size	电容量 $C_R$ ( $\mu$ F)	漏电流 DCL ( $\mu$ A) Max.	损耗 DF (%) Max.	ESR ( $\Omega$ ) Max. 100kHz	容电规格代码 TANCAP Part number
续 4.0v 85°C (2.5v 125°C)						
4	A	68	2.7	8	3	CA45-686*004A*
4	B	68	2.7	6	1.8	CA45-686*004B*
4	C	68	2.7	6	1.6	CA45-686*004C*
4	D	68	2.7	6	0.8	CA45-686*004D*
4	A#	100	4	16	4.5	CA45-107*004A*
4	B*	100	4	8	1.8	CA45-107*004B*
4	C	100	4	8	1.2	CA45-107*004C*
4	D	100	4	8	0.8	CA45-107*004D*
4	B*	150	6	8	1.5	CA45-157*004B*
4	C	150	6	8	1.2	CA45-157*004C*
4	D	150	6	8	1.2	CA45-157*004D*
4	B#	220	8.8	18	2.0	CA45-227*004B*
4	C	220	8.8	8	1.2	CA45-227*004C*
4	D	220	8.8	8	0.9	CA45-227*004D*
4	C	330	13.2	12	0.9	CA45-337*004C*
4	D	330	13.2	12	0.9	CA45-337*004D*
4	E	330	13.2	12	0.9	CA45-337*004E*
4	C	470	18.8	12	0.9	CA45-477*004C*
4	D	470	18.8	12	0.9	CA45-477*004D*
4	E	470	18.8	12	0.5	CA45-477*004E*
4	D#	680	27.2	14	0.5	CA45-687*004D*
4	E#	680	27.2	14	0.5	CA45-687*004E*
6.3v 85°C (4.0v 125°C)						
6.3	P	1	0.5	6	25	CA45-105*006P*
6.3	P	1.5	0.5	6	10	CA45-155*006P*
6.3	P	2.2	0.5	6	20	CA45-225*006P*
6.3	A	2.2	0.5	6	8	CA45-225*006A*
6.3	P	3.3	0.5	6	10	CA45-335*006P*
6.3	A	3.3	0.5	6	8	CA45-335*006A*
6.3	P	4.7	0.5	6	7	CA45-475*006P*
6.3	A	4.7	0.5	6	6	CA45-475*006A*
6.3	P	6.8	0.5	8	6	CA45-685*006P*
6.3	A	6.8	0.5	6	6	CA45-685*006A*
6.3	B	6.8	0.5	6	3.5	CA45-685*006B*
6.3	P	10	0.6	6	8	CA45-106*006P*
6.3	A	10	0.6	6	4	CA45-106*006A*
6.3	B	10	0.6	6	3.5	CA45-106*006B*

额定电压 U <sub>r</sub> (V)	壳号 Case Size	电容量 CR (uF)	漏电流 DCL (uA) Max.	损耗 DF (%) Max.	ESR (Ω) Max. 100kHz	容电规格代码 TANCAP Part number
续 6.3v 85°C (4.0v 125°C)						
6.3	P	15	0.9	12	5	CA45-156*006P*
6.3	A	15	0.9	6	3.5	CA45-156*006A*
6.3	B	15	0.9	6	3.5	CA45-156*006B*
6.3	C	15	0.9	6	1.8	CA45-156*006C*
6.3	P	22	1.4	18	10	CA45-226*006P*
6.3	A	22	1.4	6	4	CA45-226*006A*
6.3	B	22	1.4	6	3.5	CA45-226*006B*
6.3	C	22	1.4	6	1.8	CA45-226*006C*
6.3	A	33	2.1	6	2.5	CA45-336*006A*
6.3	B	33	2.1	6	2.5	CA45-336*006B*
6.3	C	33	2.1	6	1.8	CA45-336*006C*
6.3	A	47	4	10	3.5	CA45-476*006A*
6.3	B	47	4	6	2	CA45-476*006B*
6.3	C	47	4	6	1.6	CA45-476*006C*
6.3	D	47	4	6	0.8	CA45-476*006D*
6.3	A#	68	4.3	16	4.0	CA45-686*006A*
6.3	B	68	4.3	6	0.9	CA45-686*006B*
6.3	C	68	4.3	6	1.2	CA45-686*006C*
6.3	D	68	4.3	6	0.8	CA45-686*006D*
6.3	A#	100	6.3	30	4.0	CA45-107*006A
6.3	B*	100	6.3	10	3	CA45-107*006B*
6.3	C	100	6.3	8	0.9	CA45-107*006C*
6.3	D	100	6.3	8	0.8	CA45-107*006D*
6.3	B#	150	9.5	18	3.0	CA45-157*006B*
6.3	C	150	9.5	8	1.2	CA45-157*006C*
6.3	D	150	9.5	8	0.9	CA45-157*006D*
6.3	E	150	9.5	8	0.5	CA45-157*006E*
6.3	C	220	13.9	8	1.2	CA45-227*006C*
6.3	D	220	13.9	8	0.9	CA45-227*006D*
6.3	E	220	13.9	8	0.9	CA45-227*006E*
6.3	D	330	20.8	12	0.9	CA45-337*006D*
6.3	E	330	20.8	12	0.9	CA45-337*006E*
6.3	D*	470	29.6	12	0.4	CA45-477*006D*
6.3	E*	470	29.6	12	0.4	CA45-477*006E*
6.3	D#	680	42.8	14	0.5	CA45-687*006D*
6.3	E#	680	42.8	14	0.5	CA45-687*006E*
10v 85°C (6.3v 125°C)						
10	P	0.68	0.5	4	28	CA45-684*010P*
10	P	1	0.5	4	25	CA45-105*010P*



额定 电压 $U_R$ (V)	壳号 Case Size	电容量 $C_R$ ( $\mu$ F)	漏电流 DCL ( $\mu$ A) Max.	损耗 DF (%) Max.	ESR ( $\Omega$ ) Max. 100kHz	容电规格代码 TANCAP Part number
续 10v 85°C (6.3v 125°C)						
10	P	1.5	0.5	6	15	CA45-155*010P*
10	A	1.5	0.5	6	8	CA45-155*010A*
10	P	2.2	0.5	6	10	CA45-225*010P*
10	A	2.2	0.5	6	8	CA45-225*010A*
10	B	2.2	0.5	6	3.5	CA45-225*010B*
10	P	3.3	0.5	8	10	CA45-335*010P*
10	A	3.3	0.5	6	6	CA45-335*010A*
10	B	3.3	0.5	6	5	CA45-335*010B*
10	P	4.7	0.5	8	6	CA45-475*010P*
10	A	4.7	0.5	6	5	CA45-475*010A*
10	B	4.7	0.5	6	3.5	CA45-475*010B*
10	A	6.8	0.7	6	4	CA45-685*010A*
10	P	6.8	0.7	8	6	CA45-685*010P*
10	B	6.8	0.7	6	3.5	CA45-685*010B*
10	P	10	1	14	6	CA45-106*010P*
10	A	10	1	6	4	CA45-106*010A*
10	B	10	1	6	3.5	CA45-106*010B*
10	C	10	1	6	1.8	CA45-106*010C*
10	A	15	1.5	6	6	CA45-156*010A*
10	B	15	1.5	6	2.8	CA45-156*010B*
10	C	15	1.5	6	1.8	CA45-156*010C*
10	A	22	2.2	8	6	CA45-226*010A*
10	B	22	2.2	6	2.4	CA45-226*010B*
10	C	22	2.2	6	1.8	CA45-226*010C*
10	A#	33	3.3	10	6	CA45-336*010A*
10	B	33	3.3	6	1.8	CA45-336*010B*
10	C	33	3.3	6	1.6	CA45-336*010C*
10	D	33	3.3	6	0.8	CA45-336*010D*
10	A	47	4.7	12	2.5	CA45-476*010A*
10	B	47	4.7	8	1	CA45-476*010B*
10	C	47	4.7	6	1.2	CA45-476*010C*
10	D	47	4.7	6	0.8	CA45-476*010D*
10	B#	68	6.8	10	3	CA45-686*010B*
10	C	68	6.8	6	1.2	CA45-686*010C*
10	D	68	6.8	6	0.8	CA45-686*010D*
10	B	100	6.3	10	3	CA45-107*010B*
10	C	100	10	8	1.2	CA45-107*010C*
10	D	100	10	8	0.9	CA45-107*010D*

10	C #	150	15	10	0.9	CA45-157*010C*
----	-----	-----	----	----	-----	----------------

额定电压 U <sub>R</sub> (V)	壳号 Case Size	电容量 C <sub>R</sub> (uF)	漏电流 DCL (uA) Max.	损耗 DF (%) Max.	ESR (Ω) Max. 100kHz	容电规格代码 TANCAP Part number
----------------------------	--------------------	-------------------------------	----------------------------	-------------------------	------------------------------	---------------------------------

续 10v 85°C (6.3v 125°C)

10	D	150	15	8	0.9	CA45-157*010D*
10	E	150	15	8	0.9	CA45-157*010E*
10	D	220	22	8	0.5	CA45-227*010D*
10	E	220	22	8	0.5	CA45-227*010E*
10	D*	330	33	12	0.5	CA45-337*010D*
10	E*	330	33	12	0.5	CA45-337*010E*
10	E*	470	47	12	0.5	CA45-477*010E*

16v 85°C (10v 125°C)

16	P	0.47	0.5	4	25	CA45-474*016P*
16	P	0.68	0.5	4	25	CA45-684*016P*
16	P	1	0.5	4	20	CA45-105*016P*
16	A	1	0.5	4	11	CA45-105*016A*
16	P	1.5	0.5	6	20	CA45-155*016P*
16	A	1.5	0.5	6	8	CA45-155*016A*
16	A	2.2	0.5	6	6	CA45-225*016A*
16	B	2.2	0.5	6	4.6	CA45-225*016B*
16	A	3.3	0.5	6	5	CA45-335*016A*
16	B	3.3	0.5	6	3.5	CA45-335*016B*
16	A	4.7	0.8	6	4	CA45-475*016A*
16	B	4.7	0.8	6	3.5	CA45-475*016B*
16	B	6.8	1.1	6	2.5	CA45-685*016B*
16	A	6.8	1.1	6	3.5	CA45-685*016A*
16	C	6.8	1.1	6	1.9	CA45-685*016C*
16	A*	10	1.6	8	7	CA45-106*016A*
16	B	10	1.6	6	2.8	CA45-106*016B*
16	C	10	1.6	6	2	CA45-106*016C*
16	A#	15	2.4	10	3.5	CA45-156*016A*
16	B	15	2.4	6	2.5	CA45-156*016B*
16	C	15	2.4	6	1.8	CA45-156*016C*
16	B	22	3.5	6	2.2	CA45-226*016A*
16	C	22	3.5	6	1.6	CA45-226*016B*
16	D	22	3.5	6	1.1	CA45-226*016C*
16	B*	33	5.3	8	2.1	CA45-336*016B*
16	C	33	5.3	6	1.5	CA45-336*016C*
16	D	33	5.3	6	0.9	CA45-336*016D*
16	C	47	7.5	6	1.4	CA45-476*016C*
16	D	47	7.5	6	0.9	CA45-476*016D*

16	C	68	10.9	6	1.3	CA45-686*016C*
----	---	----	------	---	-----	----------------

额定电压 U <sub>R</sub> (V)	壳号 Case Size	电容量 C <sub>R</sub> (uF)	漏电流 DCL (uA) Max.	损耗 DF (%) Max.	ESR (Ω) Max. 100kHz	容电规格代码 TANCAP Part number
----------------------------	--------------------	-------------------------------	----------------------------	-------------------------	------------------------------	---------------------------------

续 16v 85°C (10v 125°C)

16	D	68	10.9	6	0.9	CA45-686*016D*
16	C	100	16	8	1.2	CA45-107*016C*
16	D	100	16	8	0.9	CA45-107*016D*
16	E	100	16	8	0.9	CA45-107*016E*
16	D*	150	24	10	0.9	CA45-157*016D*
16	E*	150	24	10	0.5	CA45-157*016E*
16	F*	150	24	10	0.5	CA45-157*016F*
16	E#	220	35.2	10	0.5	CA45-227*016E*

20v 85°C (13v 125°C)

20	P	0.1	0.5	4	25	CA45-104*020P*
20	P	0.15	0.5	4	25	CA45-154*020P*
20	P	0.22	0.5	4	25	CA45-224*020P*
20	P	0.33	0.5	4	25	CA45-334*020P*
20	P	0.47	0.5	4	25	CA45-474*020P*
20	P	0.68	0.5	4	25	CA45-684*020P*
20	A	0.68	0.5	4	12	CA45-684*020A*
20	A	1	0.5	4	9	CA45-105*020A*
20	A	1.5	0.5	6	6.5	CA45-155*020A*
20	B	1.5	0.5	6	5	CA45-155*020B*
20	A	2.2	0.5	6	7	CA45-225*020A*
20	B	2.2	0.5	6	3.5	CA45-225*020B*
20	A	3.3	0.7	6	4.5	CA45-335*020A*
20	B	3.3	0.7	6	3	CA45-335*020B*
20	C	3.3	0.7	6	2.5	CA45-335*020C*
20	A	4.7	0.9	6	4	CA45-475*020A*
20	C	4.7	0.9	6	2.4	CA45-475*020C*
20	B	4.7	0.9	6	3	CA45-475*020B*
20	A	6.8	1.4	6	6	CA45-685*020A*
20	B	6.8	1.4	6	2.5	CA45-685*020B*
20	C	6.8	1.4	6	2	CA45-685*020C*
20	B	10	2	6	2.1	CA45-106*020B*
20	C	10	2	6	1.8	CA45-106*020C*
20	D	10	2	6	1.3	CA45-106*020D*
20	B	15	3	6	2	CA45-156*020B*
20	C	15	3	6	1.7	CA45-156*020C*
20	D	15	3	6	1	CA45-156*020D*
20	B#	22	4.4	8	2.5	CA45-226*020B

额定电压 U <sub>r</sub> (V)	壳号 Case Size	电容量 C <sub>R</sub> (uF)	漏电流 DCL (uA) Max.	损耗 DF (%) Max.	ESR (Ω) Max. 100kHz	容电规格代码 TANCAP Part number
续 20v 85°C (13v 125°C)						
20	C	22	4.4	6	1.6	CA45-226*020C*
20	D	22	4.4	6	0.9	CA45-226*020D*
20	C	33	6.6	6	1.5	CA45-336*020C*
20	D	33	6.6	6	0.9	CA45-336*020D*
20	D	47	9.4	6	0.9	CA45-476*020D*
20	E	47	9.4	6	0.9	CA45-476*020E*
20	D*	68	13.6	6	0.9	CA45-686*020D*
20	E	68	13.6	6	0.9	CA45-686*020E*
20	D*	100	20	8	0.9	CA45-107*020D*
20	E*	100	20	8	0.5	CA45-107*020E*
20	E*	150	30	8	0.5	CA45-157*020E*
25v 85°C (16v 125°C)						
25	A	0.33	0.5	4	15	CA45-334*025A*
25	A	0.47	0.5	4	14	CA45-474*025A*
25	A	0.68	0.5	4	10	CA45-684*025A*
25	A	1	0.5	4	8	CA45-105*025A*
25	B	1	0.5	4	5	CA45-105*025B*
25	A	1.5	0.5	6	7.5	CA45-155*025A*
25	B	1.5	0.5	6	5	CA45-155*025B*
25	A	2.2	0.6	6	7	CA45-225*025A*
25	B	2.2	0.6	6	4.5	CA45-225*025B*
25	C	2.2	0.6	6	3.5	CA45-225*025C*
25	A	3.3	0.8	6	4.5	CA45-335*025A*
25	B	3.3	0.8	6	3.5	CA45-335*025B*
25	A#	4.7	1.2	6	6	CA45-475*025A*
25	B	4.7	1.2	6	2.8	CA45-475*025B*
25	C	4.7	1.2	6	2.4	CA45-475*025C*
25	B	6.8	1.7	6	2.8	CA45-685*025B*
25	C	6.8	1.7	6	2	CA45-685*025C*
25	D	6.8	1.7	6	1.4	CA45-685*025D*
25	B#	10	2.5	8	3	CA45-106*025B*
25	C	10	2.5	6	1.8	CA45-106*025C*
25	D	10	2.5	6	1.2	CA45-106*025D*
25	C	15	3.8	6	1.6	CA45-156*025C*
25	D	15	3.8	6	1	CA45-156*025D*
25	C	22	5.5	6	1.4	CA45-226*025C*
25	D	22	5.5	6	0.9	CA45-226*025D*

额定电压 U <sub>R</sub> (V)	壳号 Case Size	电容量 C <sub>R</sub> (uF)	漏电流 DCL (uA) Max.	损耗 DF (%) Max.	ESR (Ω) Max. 100kHz	容电规格代码 TANCAP Part number
续 25v 85°C (16v 125°C)						
25	D	33	8.3	6	0.9	CA45-336*025D*
25	E	33	8.3	6	0.9	CA45-336*025E*
25	D*	47	11.8	6	0.9	CA45-476*025D*
25	E*	47	11.8	6	0.9	CA45-476*025E*
25	E*	68	18	6	0.9	CA45-686*025E*
25	E*	100	25	8	0.5	CA45-107*025E*
35v 85°C (23v 125°C)						
35	A	0.1	0.5	4	24	CA45-104*035A*
35	A	0.15	0.5	4	21	CA45-154*035A*
35	A	0.22	0.5	4	18	CA45-224*035A*
35	A	0.33	0.5	4	15	CA45-334*035A*
35	A	0.47	0.5	4	12	CA45-474*035A*
35	B	0.47	0.5	4	10	CA45-474*035B*
35	A	0.68	0.5	4	8	CA45-684*035A*
35	B	0.68	0.5	4	8	CA45-684*035B*
35	A	1	0.5	6	7.5	CA45-105*035A*
35	B	1	0.5	6	6.5	CA45-105*035B*
35	A	1.5	0.5	6	7.5	CA45-155*035A*
35	B	1.5	0.5	6	5.2	CA45-155*035B*
35	C	1.5	0.5	6	4.5	CA45-155*035C*
35	B	2.2	0.8	6	4.2	CA45-225*035B*
35	C	2.2	0.8	6	3.5	CA45-225*035C*
35	B	3.3	1.2	6	3.5	CA45-335*035B*
35	C	3.3	1.2	6	2.5	CA45-335*035C*
35	D	4.7	1.6	6	1.5	CA45-475*035D*
35	C	6.8	2.4	6	1.8	CA45-685*035C*
35	D	6.8	2.4	6	1.3	CA45-685*035D*
35	C	10	3.5	6	1.6	CA45-106*035C*
35	D	10	3.5	6	1	CA45-106*035D*
35	E	10	3.5	6	0.9	CA45-106*035E*
35	D	15	5.3	6	0.9	CA45-156*035D*
35	E	15	5.3	6	0.8	CA45-156*035E*
35	D	22	7.7	6	0.9	CA45-226*035D*

额定电压 $U_R$ (V)	壳号 Case Size	电容量 $C_R$ ( $\mu$ F)	漏电流 DCL ( $\mu$ A) Max.	损耗 DF (%) Max.	ESR ( $\Omega$ ) Max. 100kHz	容电规格代码 TANCAP Part number
续 35v 85°C (23v 125°C)						
35	E	22	7.7	6	0.7	CA45-226*035E*
35	E	33	11.6	6	0.6	CA45-336*035E*
35	E	47	16.5	6	0.6	CA45-476*035E*
50v 85°C (33v 125°C)						
50	A	0.1	0.5	4	22	CA45-104*050A*
50	A	0.15	0.5	4	15	CA45-154*050A*
50	B	0.15	0.5	4	16	CA45-154*050B*
50	A	0.22	0.5	4	18	CA45-224*050A*
50	B	0.22	0.5	4	14	CA45-224*050B*
50	A	0.33	0.5	4	12	CA45-334*050A*
50	B	0.33	0.5	4	12	CA45-334*050B*
50	A	0.47	0.5	4	9.5	CA45-474*050A*
50	B	0.47	0.5	4	9.5	CA45-474*050B*
50	C	0.47	0.5	4	8	CA45-474*050C*
50	A	0.68	0.5	4	8	CA45-684*050A*
50	B	0.68	0.5	4	8	CA45-684*050B*
50	C	0.68	0.5	4	7	CA45-684*050C*
50	B	1	0.5	4	7	CA45-105*050B*
50	C	1	0.5	4	5.5	CA45-105*050C*
50	C	1.5	0.8	6	4.5	CA45-155*050C*
50	D	1.5	0.8	6	4	CA45-155*050D*
50	C	2.2	1.1	6	3	CA45-225*050C*
50	D	2.2	1.1	6	2.5	CA45-225*050D*
50	C	3.3	1.7	6	2.5	CA45-335*050C*
50	D	3.3	1.7	6	2	CA45-335*050D*
50	C	4.7	2.4	6	1.4	CA45-475*050C*
50	D	4.7	2.4	6	1.4	CA45-475*050D*
50	E	10	5	6	0.7	CA45-106*050E*
50	E	15	7.5	6	0.7	CA45-156*050E*

备注说明:

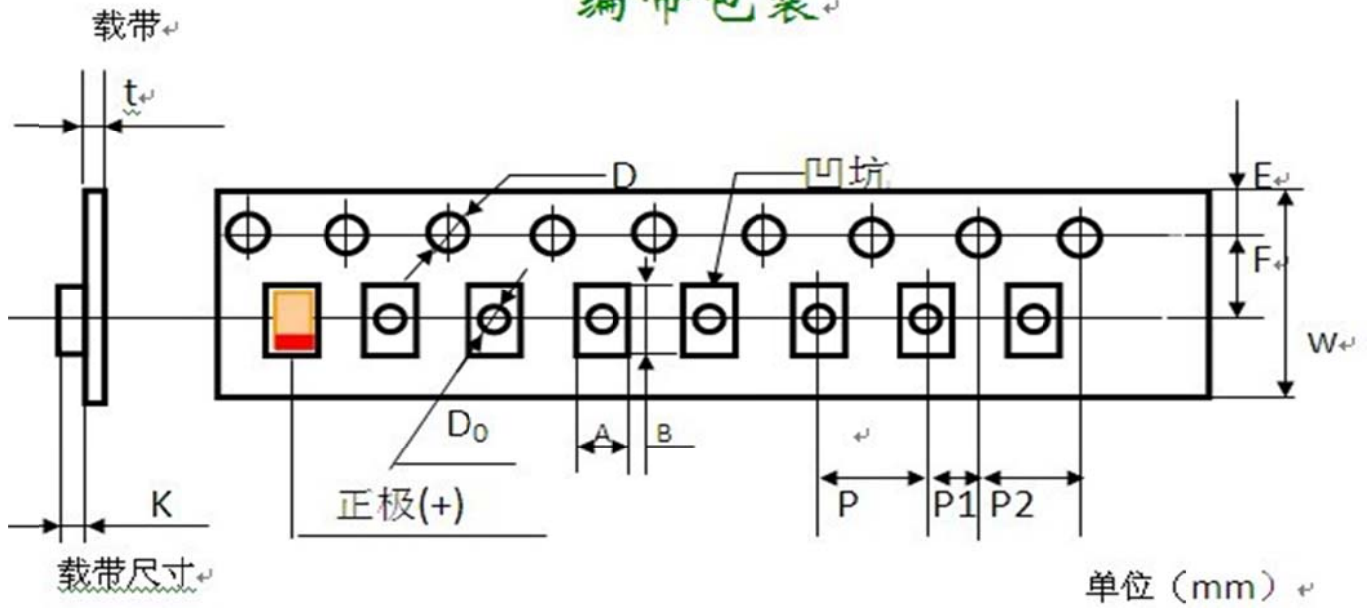
- 所有技术数据在 25°C 条件下测量。
- 电容量和损耗测试条件:  $U=1.7\sim 2.2V$ ,  $U_{偏}=0\sim 1V$ (有效值), 测量频率: 100 (120) HZ
- 漏电流应在施加额定电压 5 分钟后测量, +125°C 时应施加降额电压。

特殊符号说明: 1) “\*” 表示 125°C 容量变化率为  $\pm 15\%$ 。

2) “#” 表示 125°C 容量变化率为  $\pm 20\%$ , 仅提供 M 级容量偏差。

## 8. 编带包装

### 编带包装



1) 载带尺寸：表 (7)

Case code	$W \pm 0.3$	$F \pm 0.1$	$E \pm 0.1$	$P \pm 0.1$	$P1 \pm 0.1$	$P2 \pm 0.1$	$D \pm 0.1$	$D_{\min}$	$t \pm 0.3$	$A \pm 0.2$	$B \pm 0.2$	$K \pm 0.2$
P	8	3.5	1.75	4	2	4	$\phi 1.5$	$\phi 1.0$	0.2	1.4	2.2	1.2
A	8	3.5	1.75	4	2	4	$\phi 1.5$	$\phi 1.0$	0.2	1.9	3.5	1.9
B	8	3.5	1.75	4	2	4	$\phi 1.5$	$\phi 1.0$	0.3	3.3	3.8	2.1
C	12	5.5	1.75	8	2	4	$\phi 1.5$	$\phi 1.5$	0.3	3.7	6.4	3.0
D	12	5.5	1.75	8	2	4	$\phi 1.5$	$\phi 1.5$	0.3	4.8	7.7	3.3
E	12	5.5	1.75	8	2	4	$\phi 1.5$	$\phi 1.5$	0.3	4.8	7.7	4.1

2) 卷盘尺寸

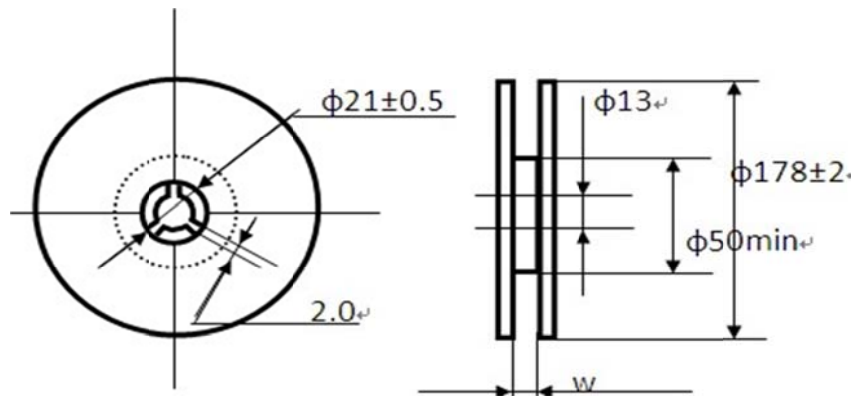


表 (8)

壳号	W	数量/盘 (178mm)
P	8.4+1.5	3000
A、B	8.4+1.5	2000
C、D	12.4+2	500
E	12.4+2	400

# 片式钽电容器的正确使用

## 1. 波纹电流和波纹电压

如果在电容器上施加波纹电流，在电容器内会产生焦耳热（功率损耗），因此会影响电容器的可靠性。

### (1) 功率损耗

电容器中实际的功率损耗可以利用下面的公式计算：

$$P=I^2 \times ESR \dots \dots \dots \text{公式 1}$$

这里：

- P: 功率损耗（瓦特）
- I: 波纹电流（安倍）
- ESR: 等效串联电阻（Ω）

表 1 :额定损耗

壳号	最大功率损耗（瓦特） 100KHz 25℃
P	0.025
A	0.075
B	0.085
C	0.110
D	0.150
E	0.150

### (2) 波纹电流

利用表 1 中的最大功率损耗，可以利用下面的公式计算最大波纹电流 (Arms)：

$$I= \sqrt{P/ESR \times K \times F} \dots \dots \dots \text{公式 2}$$

这里：

- K: 温度降额因子……表 2
- F: 频率降额因子……表 3
- ESR: 参考每个具体产品的额定值

表 2: 温度降额因子 K

温度	温度降额因子 K
25℃	1
85℃	0.9
125℃	0.4

表 3: 频率降额因子 F

频率	10KHz	100 KHz	500 KHz	1MHz
降额因子 K	0.80	1.00	1.15	1.20

波纹电压 E 利用公式 3 计算： .

$$E=Z \times I \dots \dots \dots \text{公式 3}$$

这里：

- E: 波纹电压
- Z: 具体频率下的阻抗



### (3) 波纹电压

施加到电容器上的波纹电压受三个标准的限制：

- (a) 电容器中 ESR 的功率损耗不超过表 1 中适当的值。
- (b) 直流电压和波纹电压的峰值之和不超过额定电压。
- (c) 直流电压和波纹电压的负峰值之和不超过允许的反向电压。

## 2. 反向电压

由于固体钽电容器是有极性的，不能施加反向电压。如果反向电压不可避免，施加的时间必须要短，并且不能超过下面的值：

25°C……. 最大为额定电压的 10%或 1V，取小者。

85°C……. 最大为额定电压的 5%或 0.5V，取小者。

125°C……. 最大为额定电压的 1%或 0.1V，取小者。

即使在上述限制下，电容器也不能连续使用在反向电压模式。

## 3. 使用电压

- (1) 对于一般应用，使用电容器额定电压的 70% 或更小。
- (2) 当电容器用在电源线或低阻抗电路中时，使用电压应在额定电压的 30%内，以避免浪涌电流的不利影响。
- (3) 温度在 85°C或以上时要降额使用

当片式钽电容器用在 85°C或以上温度时，从下面的表达式中计算减少的电压  $U_T$ ，但是，注意周围温度不超过 125°C。

$$U_T = V_0 (U_R - U_C) (T - 85) / 40$$

这里：

$U_R$ : 额定电压 (V)

$U_C$ : 125°C时的降额电压

T: 周围环境温度 (°C)

## 4. 电流 (串联电阻)

在有瞬间电流(开关电路、充电/放电电路等)通过的电路中，与电容器串联的电阻至少为  $3\Omega/V$ ，这样可以提高钽电容器的可靠性。如果电容器处于低阻抗电路中，施加到电容器上的电压应该是额定电压的 1/2 到 1/3。

## 5. 发生短路的情况

二氧化锰钽电容器在短路时会发热、并可能产生火和燃烧。这决定于超流情况、时间和其它因素。

当设计电路时，提供尽可能多的余地，以保持钽电容器的可靠性。

## 6. 产品的焊接

片式钽电容器适用回流焊，不适合波峰焊和手工焊接。回流焊温度  $\leq 260^\circ\text{C}$ ，时间小于 5 秒。如一定要采用手工焊接，则电烙铁的功率  $\leq 25\text{W}$ ，温度  $< 300^\circ\text{C}$ ，焊接时间  $< 3$  秒，不能用烙铁头直接接触产品引线，更不能接触产品本体，要用熔化的焊锡接触引线焊接。

## X-ON Electronics

Largest Supplier of Electrical and Electronic Components

*Click to view similar products for [Tantalum Capacitors - Solid SMD category:](#)*

*Click to view products by [TANCAP manufacturer:](#)*

Other Similar products are found below :

[CWR09DC226KBB-TR25](#) [CWR09FC476KB-TR25](#) [CWR09HC106KR-TR25](#) [CWR09HK106KB-TR25](#) [CWR09KC156KP](#)  
[CWR09MC335KCB](#) [CWR09MC335KCB\TR](#) [CWR09NC335MM](#) [CWR11HC105KB](#) [B45197-A2157-M509](#) [B45197A5226M409](#) [NTC-](#)  
[T476K10TRDF](#) [NTP337M6.3TRD\(18\)F](#) [CWR06KC106KP](#) [CWR09DC476KC-TR25](#) [CWR09FC105KB-TR25](#) [CWR09HC226KB-TR25](#)  
[CWR09JC685KCA-TR25](#) [CWR09JK105KB-TR25](#) [CWR09JK156MM](#) [CWR09KB106KCA](#) [CWR09KC106KBC-TR25](#)  
[CWR09KC106KCB\W](#) [CWR09KC156JBB-TR25](#) [CWR11MH685KBA](#) [CWR19FC107KBGB](#) [CWR19HC226KBFB](#) [CWR29JC226KBHC-](#)  
[TR25](#) [TCSCS1A336KBAR](#) [B45196-H5106-K309](#) [B45196-H6226-K509](#) [CWR09JC225JBB](#) [T83D475K050RCCL](#) [TAJB106M016R](#)  
[TCSCS1A476KBAR](#) [T83E107K016RCCL](#) [T83D685K035RCCL](#) [CWR11JC225KB](#) [CWR11HH105KB](#) [293D475X0035B2DE3](#)  
[F951C106MSAAQ2](#) [293D155X9020A2DE3](#) [CWR29FC106KDBC](#) [CWR09NC224KB](#) [CWR09NC684KM](#) [CWR29HH155KCBB](#)  
[CWR29HC106KCDC](#) [CWR29FC336KDGC](#) [CWR09NC225KDB](#) [CWR29FC475KDDC](#)