

## SPECIFICATIONS

### 产品规格书

|                      |  |                 |                  |
|----------------------|--|-----------------|------------------|
| 客户名称<br>Customer     |  | 产品名称<br>Product | 0603 冷白光         |
| 客户代码<br>Customer NO. |  | 产品型号<br>Type    | TC0603WBD01-1CSA |

0603 冷白光

1.6\*0.8\*0.6 mm

SMD LED 器件

| 客户审核<br>Customer Audit      |    |                              | 天成照明<br>TCWIN |     |         |
|-----------------------------|----|------------------------------|---------------|-----|---------|
| 核准                          | 确认 | 制作                           | 核准            | 确认  | 制作      |
|                             |    |                              | 金国奇           | 黄奕源 | 廖桂荣     |
| <input type="checkbox"/> 接收 |    | <input type="checkbox"/> 不接收 | 日期: 20211115  |     | 版本号: A1 |



地址: 深圳市宝安区松岗街道东方大道 33 号左第四栋

电话: 0755-29573599 29573979 邮箱: tczm@tczmlcd.com

网址: www.tcwinled.com 邮编: 518106



## 目 录

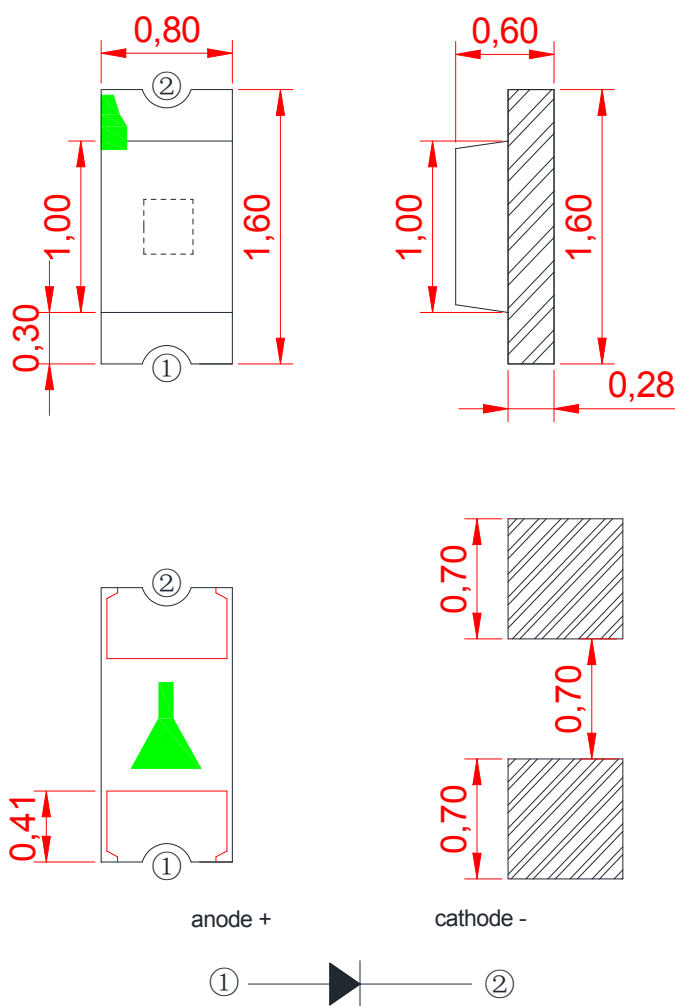
|                 |   |
|-----------------|---|
| ◆ 产品特性 .....    | 3 |
| ◆ 封装尺寸 .....    | 3 |
| ◆ 绝对最大额定值 ..... | 4 |
| ◆ 光电特性 .....    | 4 |
| ◆ 光学特性曲线 .....  | 5 |
| ◆ 焊接说明 .....    | 6 |
| ◆ 注意事项 .....    | 6 |
| ◆ 可靠性 .....     | 7 |
| ◆ 包装规格 .....    | 8 |

## ◆ 产品特性

- 表面贴片器件尺寸为1.6mm\*0.8mm\*0.6mm
- 发光二极管所用芯片材料为氮化镓
- 适用于所有的SMT装配和焊接工艺
- 防潮等级Level 5a

## ◆ 封装尺寸

### NOTES:



1. 所有标注尺寸的单位均为毫米;
2. 除了特别注明,所有标注尺寸的公差均为±0.05mm;
3. 封装尺寸: 1.6mm\*0.8mm\*0.6mm;

## ◆ 绝对最大额定值

| 参数   | 符号   | 值             | 单位 |
|------|------|---------------|----|
| 功耗   | Pd   | 60            | mW |
| 正向电流 | IF   | 5             | mA |
| 脉冲电流 | IFP  | 30            | mA |
| 反向电压 | VR   | 5             | V  |
| 静电   | ESD  | 2000 (HBM)    | V  |
| 操作温度 | Topr | -40 ~ +85 °C  | °C |
| 保存温度 | Tstg | -40 ~ +100 °C | °C |

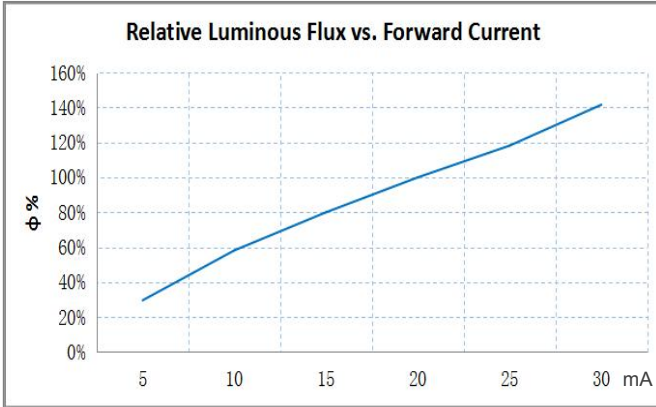
## ◆ 电光特性

| 项目   | 符号      | 最小    | 平均  | 最大     | 单位  | 测试条件    |
|------|---------|-------|-----|--------|-----|---------|
| 正向电压 | Vf      | 2.6   |     | 3.0    | V   | IF=5mA  |
| 反向电流 | IR      | --    | --  | 5      | μA  | VR = 5V |
| 色温   | TC      | 50000 | --  | 100000 | K   | IF=5mA  |
| 显示指数 | Ra      |       | --  |        | /   | IF=5mA  |
| 发光角度 | 2 θ 1/2 |       | 120 |        | Deg | IF=5mA  |
| 发光强度 | Φ       | /     | --  | /      | Lm  | IF=5mA  |
|      | IV      | 300   |     | 500    | mcd | IF=5mA  |

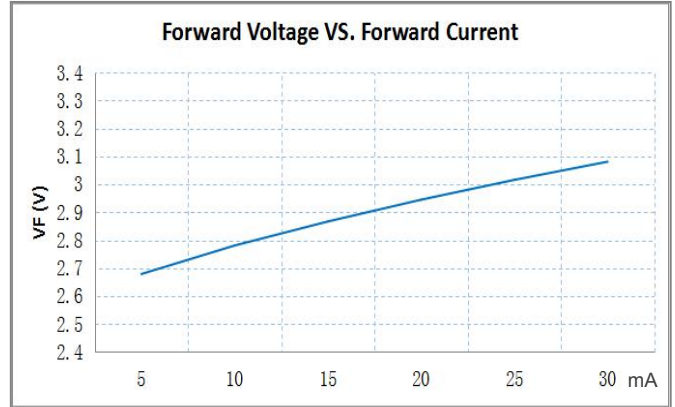
**NOTE:** 公差:  $I_v \pm 10\%$ ,  $\lambda_d \pm 2nm$ ,  $V_f \pm 0.05V$

◆ 典型光学特性曲线

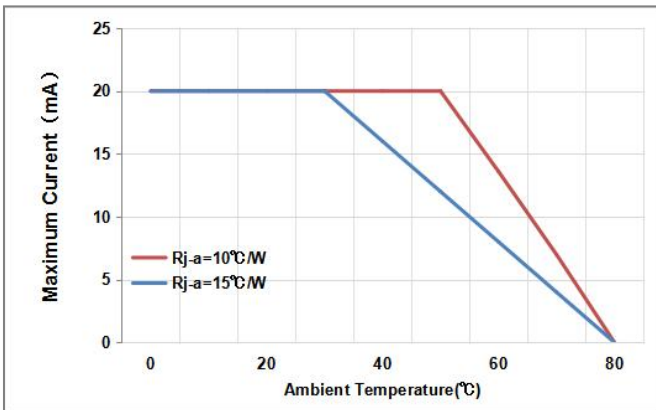
亮度与电流关系, Ta=25°C



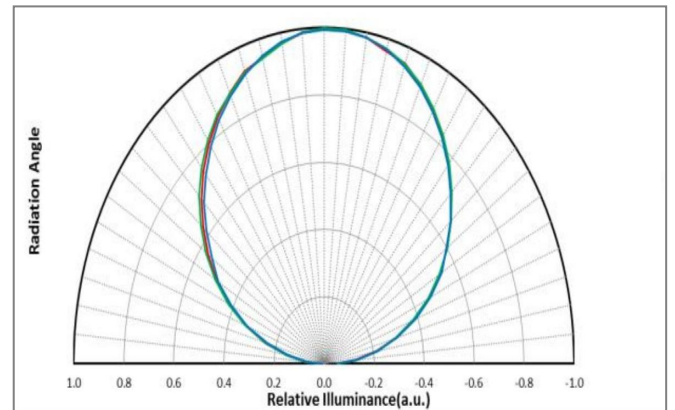
电压与电流关系, Ta=25°C



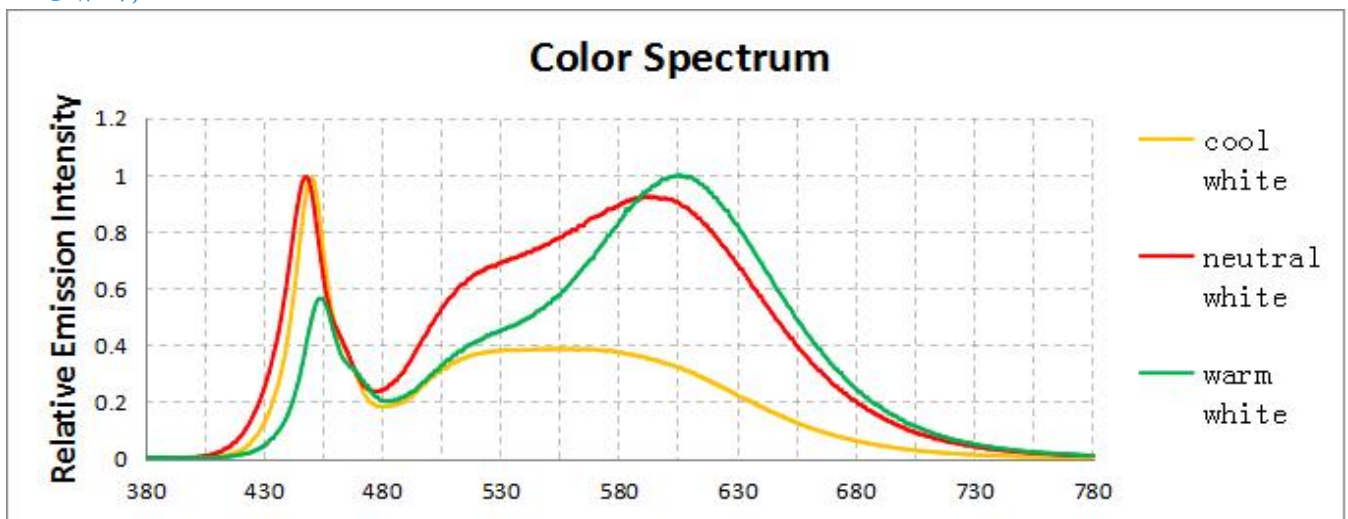
温度与电流关系, Ta=25°C



角度图, Ta=25°C

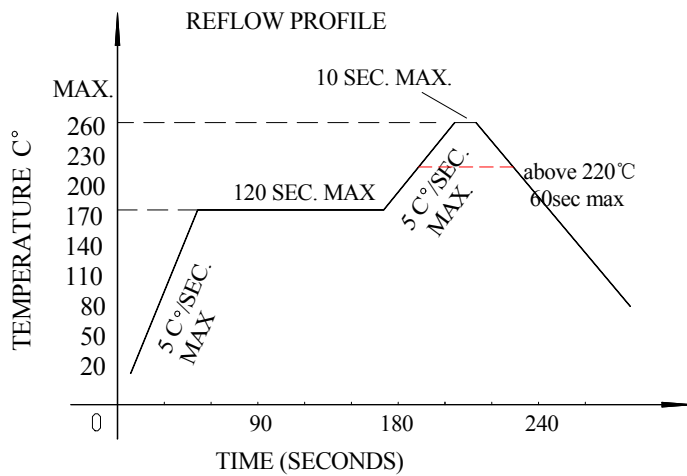


光谱图, Ta=25°C



## ◆ 焊接说明

### ■ 回流焊简介



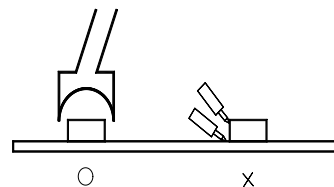
1. 回流焊次数不应超过 2 次；
2. 焊接时，在加热过程中不能有应力作用于 LED 灯珠；

### ■ 烙铁

1. 手工焊接时，烙铁温度控制在 300°C 以下，且时间不可超过 3 秒；
2. 手工焊接只可焊接一次；

### ■ 返工

1. 温度保持在 260°C 以下，5 秒内完成返工作业；
2. 烙铁不能碰触到 LED 灯珠；
3. 双头形烙铁为最佳；



## ■ 注意事项

封装的 LED 为硅材料。该 LED 具有软表面的封装顶部。顶部表面的压力会影响 LED 的可靠性。应采取预防措施，以避免有过大的压力作用于在封装件上。因此，在选用吸嘴时，应适用于有机硅树脂的压力。

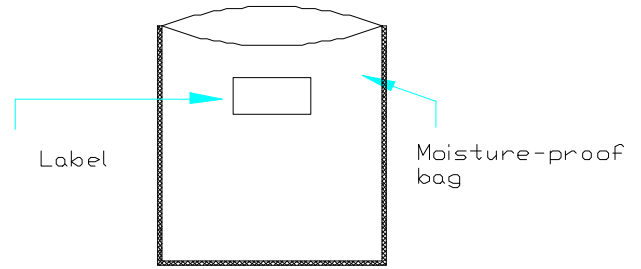
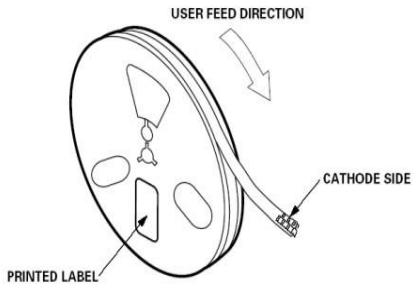
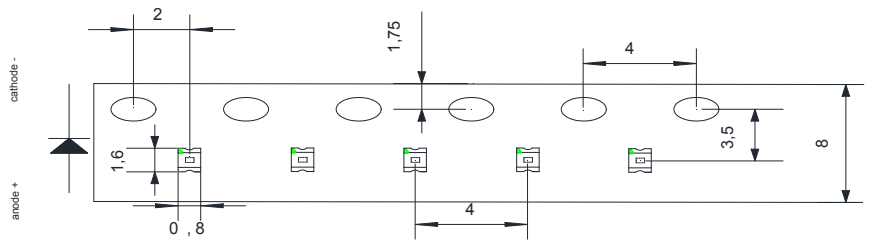
## ◆ 可靠性

## 测试项目和结果

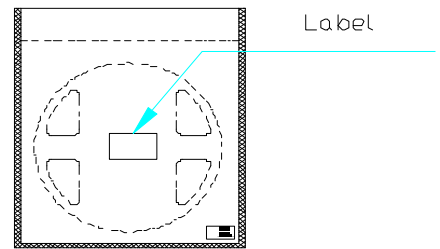
| 测试项目    | 参考标准        | 测试条件  | 时间           | 数量   | 接收/拒收 |
|---------|-------------|---|--------------|------|-------|
| 回流焊     | JESD22-B106 | Temp=260°Cmax<br>T=10sec                                  | 3 times      | 0/22 | 0/1   |
| 温度循环    | JESD22-A104 | -20°C±5°C 30min<br>↑↓5min<br>120°C±5°C 30min              | 200<br>cycle | 0/22 | 0/1   |
| 冷热冲击    | JESD22-A106 | -40°C±5°C 15min<br>↑↓5sec<br>100°C±5°C 15min              | 200<br>cycle | 0/22 | 0/1   |
| 高温存储    | JESD22-A103 | Temp=100°C±5°C  | 1000 hrs     | 0/22 | 0/1   |
| 低温存储    | JESD22-A119 | Temp=-40°C±5°C  | 1000 hrs     | 0/22 | 0/1   |
| 点亮高低温循环 | JESD22-A105 | On5min-40°C>5min<br>↑ ↓ ↑ ↓<br><5min<br>Off5min100°C>5min | 200<br>cycle | 0/22 | 0/1   |
| 老化测试    | JESD22-A108 | T <sub>a</sub> =25°C±5°C<br>I <sub>F</sub> =20mA          | 1000 hrs     | 0/22 | 0/1   |
| 高温高湿    | JESD22-A101 | 85°C±5°C/ 85%RH<br>I <sub>F</sub> =20mA                   | 1000 hrs     | 0/22 | 0/1   |

◆ 包装规格

● 进料方向



↓ Vacuum



深圳市天成照明有限公司  
 PN:TC0603WBD01-1CSA  
 SN:MO-2022-07-0165  
 CIEXY:500A  
 QTY:4000pcs 2022.7.9

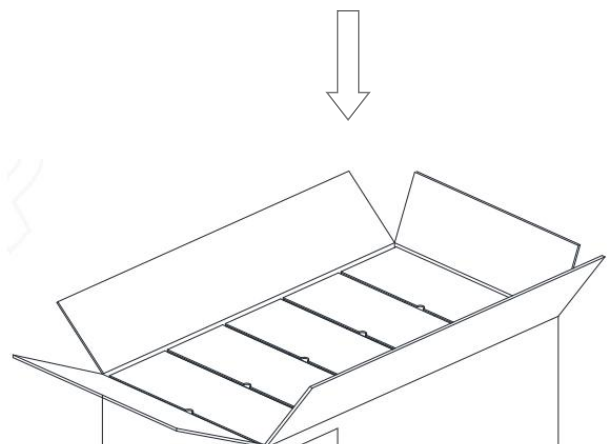
| IF5mA   | Min   | Max    |
|---------|-------|--------|
| VF(v)   | 2.6   | 2.8    |
| IV(mcd) | 300   | 500    |
| TC(K)   | 50000 | 100000 |

真空包装拆包后必须在8小时内使用完成

标签图示

● 包装数量

卷盘尺寸: 178x12mm, 4000pcs/卷;





## X-ON Electronics

Largest Supplier of Electrical and Electronic Components

*Click to view similar products for [Standard LEDs - SMD category](#):*

*Click to view products by [TCWIN manufacturer](#):*

Other Similar products are found below :

[LTST-C190KYKT](#) [LTST-C19GD2WT](#) [LTST-N683GBEW](#) [LTW-170ZDC](#) [LTW-M140SZS40](#) [LTW-M140ZVS](#) [598-8110-100F](#) [598-8170-100F](#) [598-8610-202F](#) [AAAF5060QBFSEEZGS](#) [ALMD-LB36-SV002](#) [APT1608QGW](#) [EAST2012YA0](#) [EASV1803BA0](#) [SML-512VWT86A](#) [SML-LX0606SISUGC/A](#) [SML-LXL1307SRC-TR](#) [SML-LXR851SIUPGUBC](#) [LT1ED53A](#) [AM27ZGC03](#) [APB3025SGNC](#) [APFA3010SURKCGKQBDC](#) [APHK1608VGCA](#) [APT2012QGW](#) [CLX6D-FKB-CN1R1H1BB7D3D3](#) [LTST-008BGEW](#) [LTW-020ZDCG](#) [LTW-21TS5](#) [LTW-220DS5](#) [598-8330-117F](#) [SML-LX0402IC-TR](#) [CMDA20AYAA7D1S](#) [CMDA16AYDR7A1X](#) [91-21SYGD/S530-E2/TR7](#) [598-8040-100F](#) [598-8070-100F](#) [598-8140-100F](#) [598-8610-200F](#) [EAST2012GA0](#) [EAPL3527GA5](#) [EAST2012RA0](#) [CMD91-21VRC/TR7](#) [SML-LXR851SGSIC-TR](#) [SML-512PWT86A](#) [SMF-2432GYC-TR](#) [LTST-C194TBKT-5A](#) [CLX6E-FKC-CH1M1D1BB7C3D3](#) [SML-LXL0805USBC-TR](#) [SML-LX2835SYSUGCTR](#) [CLMUC-FKA-CL81C1L51BB7C3C3](#)