

SPECIFICATIONS

产品规格书

客户名称 Customer		产品名称 Product	1206 黄光
客户代码 Customer NO.		产品型号 Type	TC1206YF01-1CSA

1206 黄光

3.2*1.6*0.9 mm

SMD LED 器件

客户审核 Customer Audit			天成照明 TCWIN		
核准	确认	制作	核准	确认	制作
			金国奇	黄奕源	廖桂荣
<input type="checkbox"/> 接收		<input type="checkbox"/> 不接收	日期: 20211115		版本号: A1



地址: 深圳市宝安区松岗街道东方大道 33 号左第四栋

电话: 0755-29573599 29573979 邮箱: tczm@tczmlcd.com

网址: www.tcwinled.com 邮编: 518106



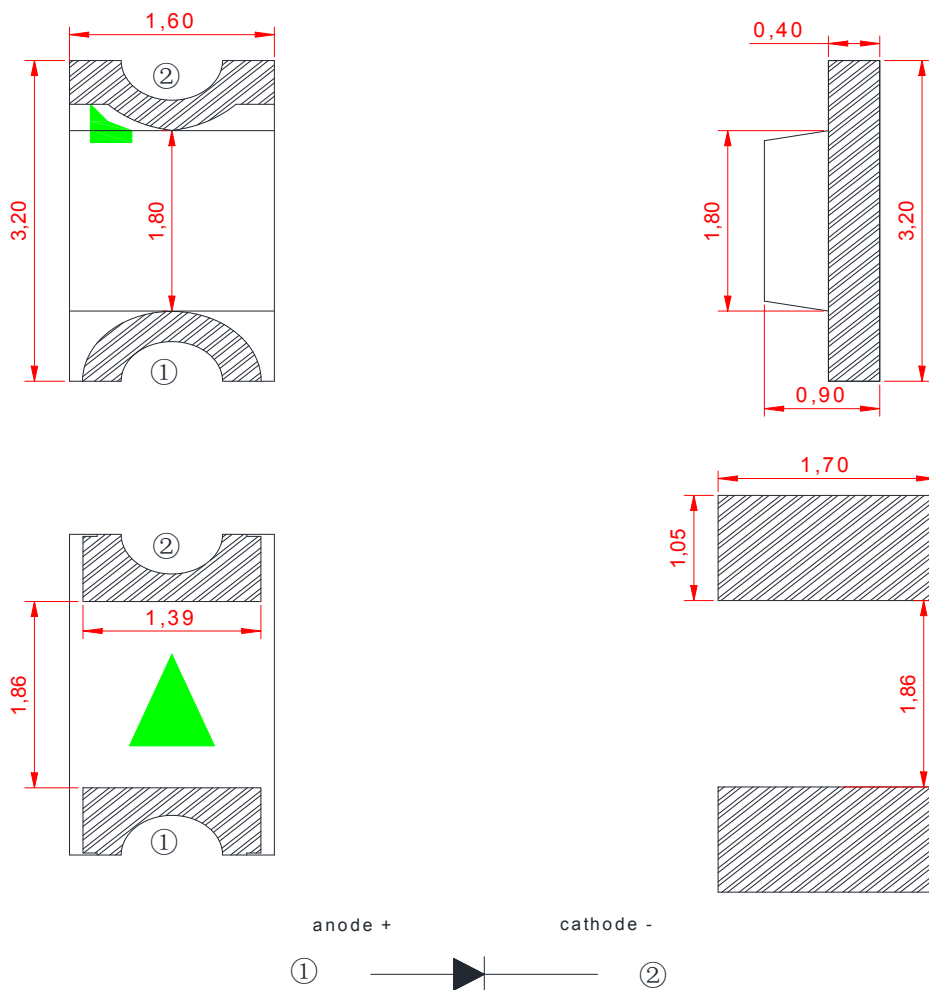
目 录

◆ 产品特性	3
◆ 封装尺寸	3
◆ 绝对最大额定值	4
◆ 光电特性	4
◆ 光学特性曲线	5
◆ 焊接说明	6
◆ 注意事项	6
◆ 可靠性	7
◆ 包装规格	8

◆ 产品特性

- 表面贴片器件尺寸为3.2mm*1.6mm*0.9mm
- 发光二极管所用芯片材料为氮化镓
- 适用于所有的SMT装配和焊接工艺
- 防潮等级Level 5a

◆ 封装尺寸



NOTES:

1. 所有标注尺寸的单位均为毫米;
2. 除了特别注明,所有标注尺寸的公差均为±0.05mm;
3. 封装尺寸: 3.2mm*1.6mm*0.9mm

◆ 绝对最大额定值

参数	符号	值	单位
功耗	Pd	40	mW
正向电流	IF	20	mA
脉冲电流	IFP	30	mA
反向电压	VR	5	V
静电	ESD	2000 (HBM)	V
操作温度	Topr	-40 ~ +85 °C	°C
保存温度	Tstg	-40 ~ +100 °C	°C

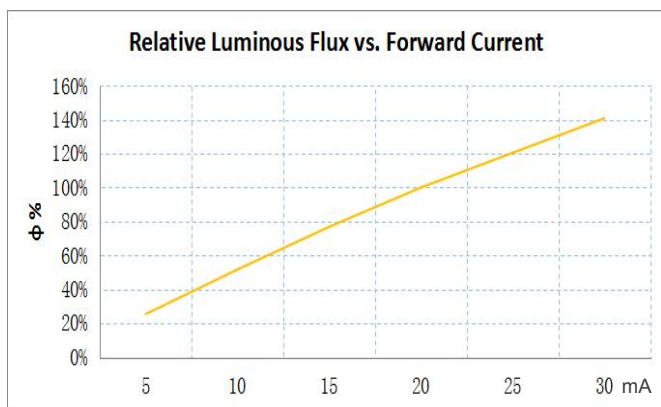
◆ 电光特性

项目	符号	最小	平均	最大	单位	测试条件
正向电压	Vf	2.0		2.4	V	IF=10mA
反向电流	IR	--	--	5	μA	VR = 5V
主波长	λd	590		595	nm	IF=10mA
发光强度	IV	130		180	mcd	IF=10mA

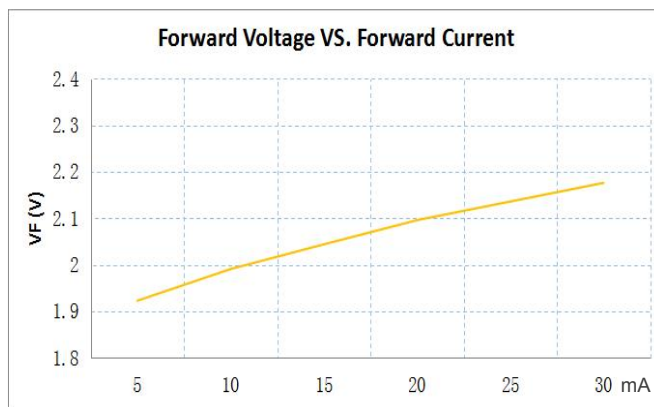
NOTE: 公差: IV ±10%, λd ±2nm, Vf ±0.05V

◆ 典型光学特性曲线

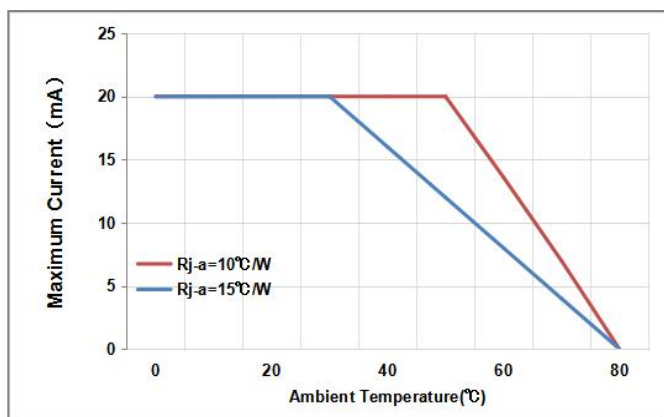
亮度与电流关系, $T_a=25^\circ\text{C}$



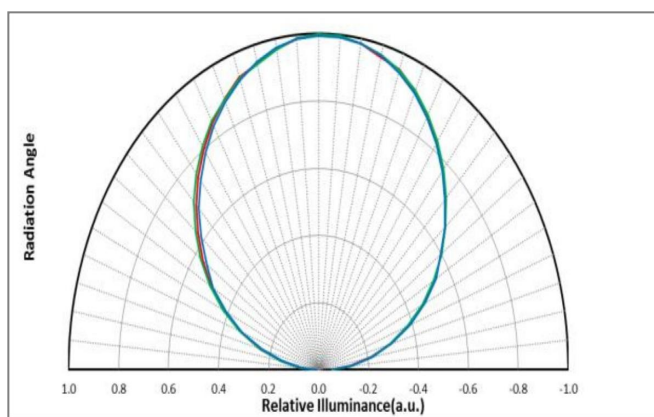
电压与电流关系, $T_a=25^\circ\text{C}$



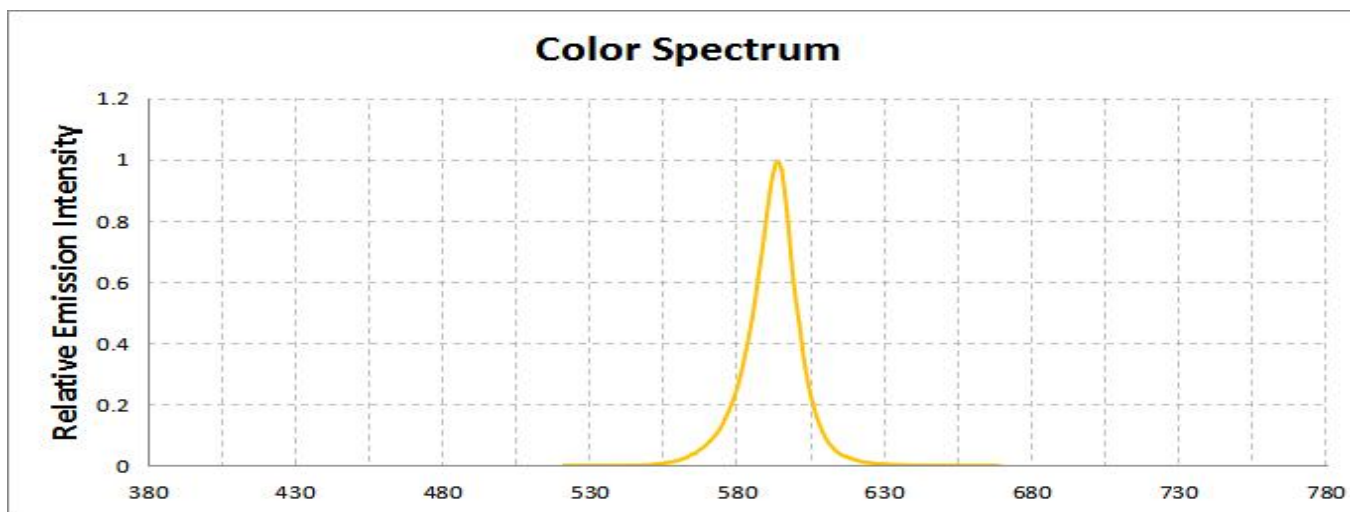
温度与电流关系, $T_a=25^\circ\text{C}$



角度图, $T_a=25^\circ\text{C}$

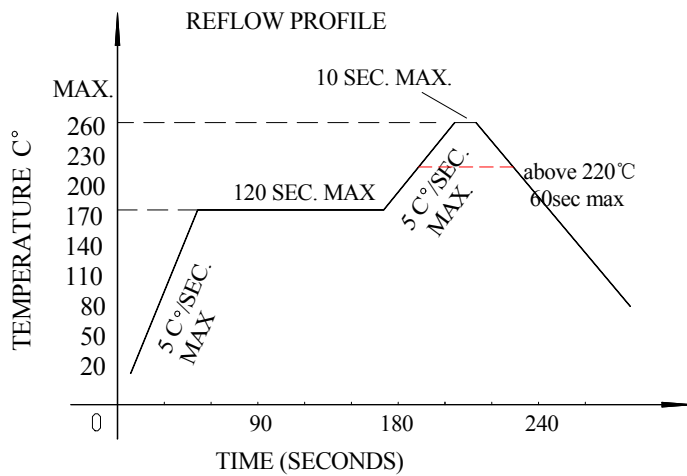


光谱图, $T_a=25^\circ\text{C}$



◆ 焊接说明

■ 回流焊简介



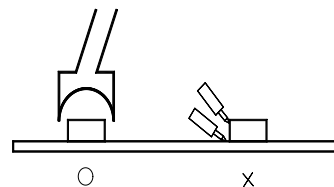
1. 回流焊次数不应超过 2 次；
2. 焊接时，在加热过程中不能有应力作用于 LED 灯珠；

■ 烙铁

1. 手工焊接时，烙铁温度控制在 300°C 以下，且时间不可超过 3 秒；
2. 手工焊接只可焊接一次；

■ 返工

1. 温度保持在 260°C 以下，5 秒内完成返工作业；
2. 烙铁不能碰触到 LED 灯珠；
3. 双头形烙铁为最佳；



■ 注意事项

封装的 LED 为硅材料。该 LED 具有软表面的封装顶部。顶部表面的压力会影响 LED 的可靠性。应采取预防措施，以避免有过大的压力作用于在封装件上。因此，在选用吸嘴时，应适用于有机硅树脂的压力。

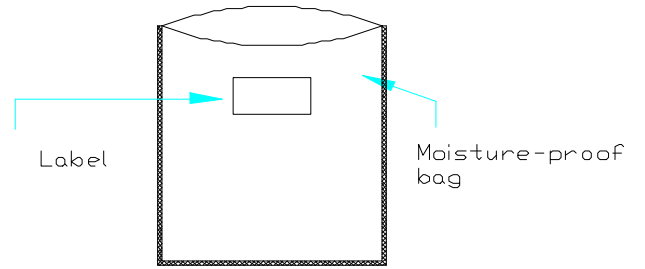
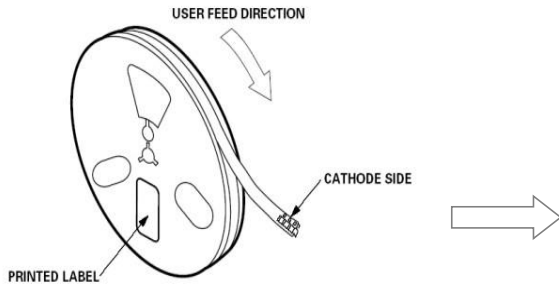
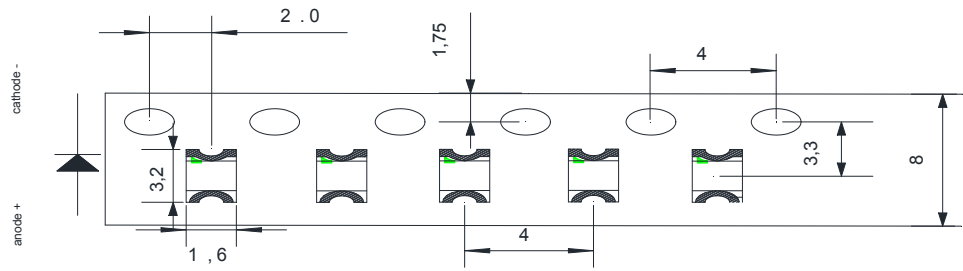
◆ 可靠性

测试项目和结果

测试项目	参考标准	测试条件	时间	数量	接收/拒收
回流焊	JESD22-B106	Temp=260°Cmax T=10sec	3 times	0/22	0/1
温度循环	JESD22-A104	-20°C±5°C 30min ↑↓5min 120°C±5°C 30min	200 cycle	0/22	0/1
冷热冲击	JESD22-A106	-40°C±5°C 15min ↑↓5sec 100°C±5°C 15min	200 cycle	0/22	0/1
高温存储	JESD22-A103	Temp=100°C±5°C	1000 hrs	0/22	0/1
低温存储	JESD22-A119	Temp=-40°C±5°C	1000 hrs	0/22	0/1
点亮高低温循环	JESD22-A105	On5min-40°C>5min ↑ ↓ ↑ ↓ <5min Off5min100°C>5min	200 cycle	0/22	0/1
老化测试	JESD22-A108	T _a =25°C±5°C I _F =20mA	1000 hrs	0/22	0/1
高温高湿	JESD22-A101	85°C±5°C/ 85%RH I _F =20mA	1000 hrs	0/22	0/1

◆ 包装规格

● 进料方向



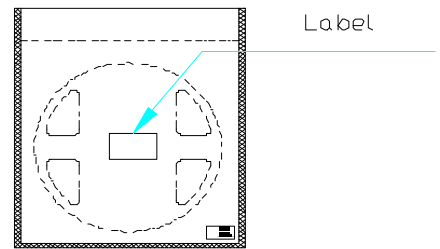
Vacuum

深圳市天成照明有限公司
 PN:TC1206YF01-1CSA
 SN:MO-2022-07-0165
 CIEXY:1BIN
 QTY:3000pcs 2022.7.9

	Min	Max
IF20mA	2.0	2.2
VF(v)	130	180
IV(mcd)	590	595
WD(nm)		

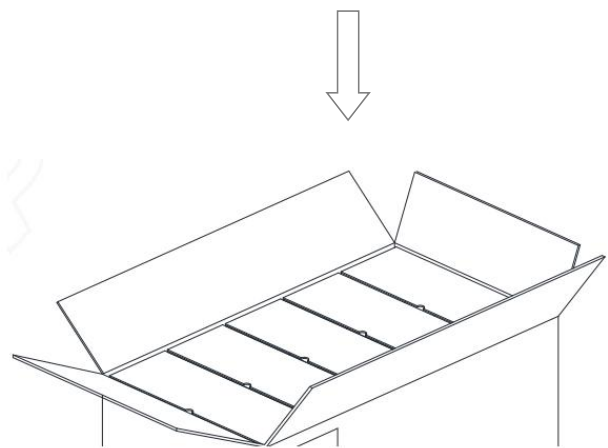
真空包装拆包后必须在8小时内使用完成

标签图示



● 包装数量

卷盘尺寸: 178x12mm, 3000pcs/卷;



X-ON Electronics

Largest Supplier of Electrical and Electronic Components

Click to view similar products for [Standard LEDs - SMD category](#):

Click to view products by [TCWIN manufacturer](#):

Other Similar products are found below :

[LTST-C190KYKT](#) [LTST-C19GD2WT](#) [LTST-N683GBEW](#) [LTW-170ZDC](#) [LTW-M140SZS40](#) [LTW-M140ZVS](#) [598-8110-100F](#) [598-8170-100F](#) [598-8610-202F](#) [AAAF5060QBFSEEZGS](#) [ALMD-LB36-SV002](#) [APT1608QGW](#) [EAST2012YA0](#) [EASV1803BA0](#) [SML-512VWT86A](#) [SML-LX0606SISUGC/A](#) [SML-LXL1307SRC-TR](#) [SML-LXR851SIUPGUBC](#) [LT1ED53A](#) [AM27ZGC03](#) [APB3025SGNC](#) [APFA3010SURKCGKQBDC](#) [APHK1608VGCA](#) [APT2012QGW](#) [CLX6D-FKB-CN1R1H1BB7D3D3](#) [LTST-008BGEW](#) [LTW-020ZDCG](#) [LTW-21TS5](#) [LTW-220DS5](#) [598-8330-117F](#) [SML-LX0402IC-TR](#) [CMDA20AYAA7D1S](#) [CMDA16AYDR7A1X](#) [91-21SYGD/S530-E2/TR7](#) [598-8040-100F](#) [598-8070-100F](#) [598-8140-100F](#) [598-8610-200F](#) [EAST2012GA0](#) [EAPL3527GA5](#) [EAST2012RA0](#) [CMD91-21VRC/TR7](#) [SML-LXR851SGSIC-TR](#) [SML-512PWT86A](#) [SMF-2432GYC-TR](#) [LTST-C194TBKT-5A](#) [CLX6E-FKC-CH1M1D1BB7C3D3](#) [SML-LXL0805USBC-TR](#) [SML-LX2835SYSUGCTR](#) [CLMUC-FKA-CL81C1L51BB7C3C3](#)