

## SPECIFICATIONS

### 产品规格书

客户名称 Customer		产品名称 Product	LED灯珠
客户代码 Customer NO.		产品型号 Type	TC5018RGBF07-3CJH -S04

5018 RGB LED 光源

5.0 x 1.8 x 1.6 mm

0.2W SMD LED 器件

客户审核 Customer Audit			天成照明 TCWIN		
核准	确认	制作	核准	确认	制作
			金国奇	黄奕源	廖桂荣
<input type="checkbox"/> 接收		<input type="checkbox"/> 不接收	日期: 20230327	版本号: A2	



地址: 深圳市光明区凤凰街道凤凰社区长凤路 263 号天成高新园

电话: 0755-29573599 29573979 邮箱: tczm@tczmled.com

网址: www.tcwinled.com 邮编: 518106



## 目 录

1、产品概述.....	3
2、特征说明.....	3
3、产品尺寸.....	3
4、RGB 光电特性.....	4
5、绝对最大值.....	4
6、光电特性曲线.....	5
7、包装.....	6
8、可靠性测试.....	7
9、焊接说明.....	8
10、注意事项.....	9

TCZM

## 1. 产品描述

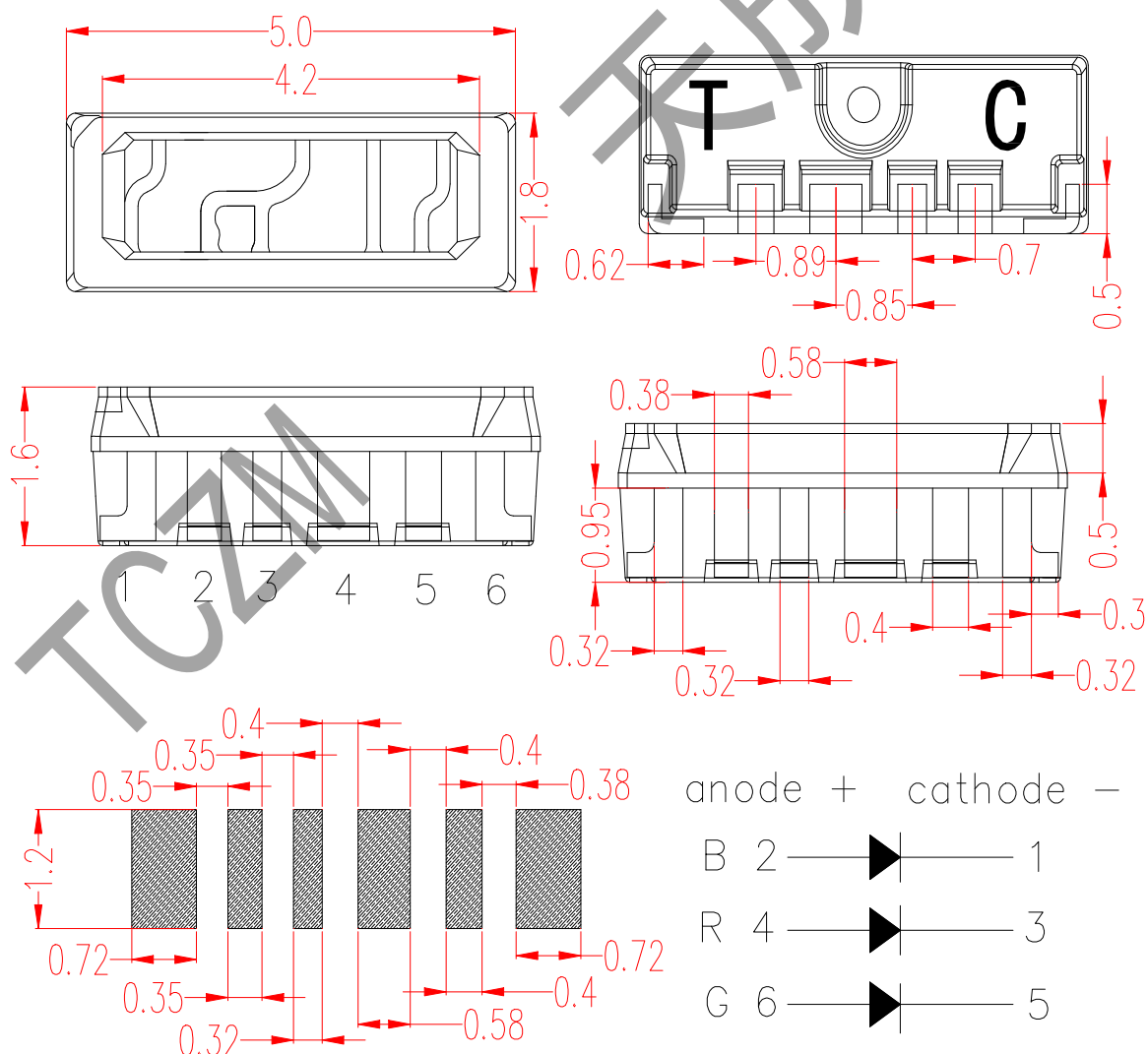
5018RGB LED 是一款小尺寸侧发光贴装光源, 实现 PCB 板安装后侧面照明效果。

氛围灯、背光、等侧发光装饰。RGB 三色调光效果应用。

## 2. 特征说明

- 表面贴装元器件尺寸 5.0X1.8X1.6mm
- 发光二极管所用的晶片材料是氮化镓
- 适用于所用的 SMT 装配焊接工艺
- 防潮等级 : level 5a;

## 3. 产品尺寸



注:

- a. 所有标注尺寸的单位均为 mm;
- b. 除了特别注明, 所有标注尺寸的公差均为  $\pm 0.05\text{mm}$ ;
- c. 封装尺寸: 5.0x1.8x1.6mm;

## 4. RGB 光电特性

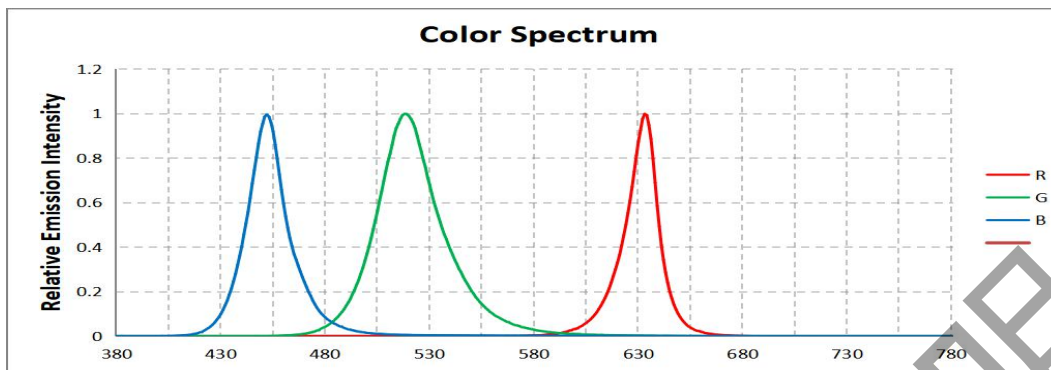
项目	符号		最小	平均	最大	单位	测试条件
正向电压	VF	G	2.8		3.2	V	IF=20mA
		R	2.0		2.4		
		B	2.8		3.2		
反向电流	IR		--	--	5	μA	VR = 5V
主波长	λd	G	520		525	nm	IF=20mA
		R	620		625		
		B	465		470		
发光强度	IV	G	1300		1800	mcd	IF=20mA
		R	500		700		
		B	300		500		

## 5. 绝对最大额定值

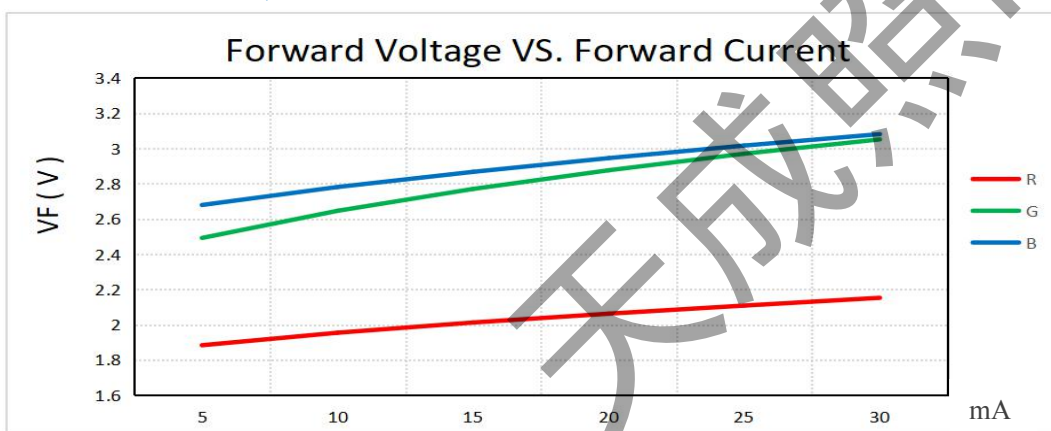
参数	符号	值	单位
功耗	Pd	200	mW
正向电流	IF	20	mA
脉冲电流	IFP	30	mA
反向电压	VR	5	V
静电	ESD	2000(HBM)	V
操作温度	Topr	-40 ~ +85 °C	°C
保存温度	Tstg	-40 ~ +100 °C	°C

## 6. 光电特性曲线

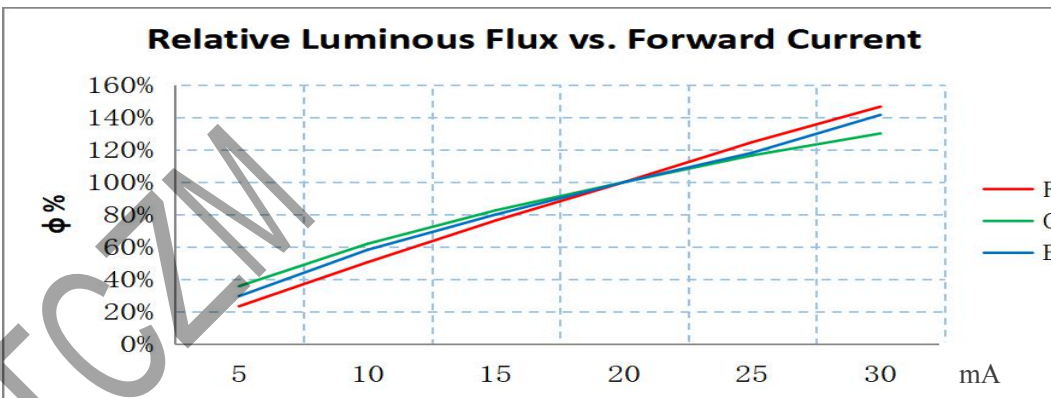
### ■ 光谱图, $T_a=25^\circ\text{C}$



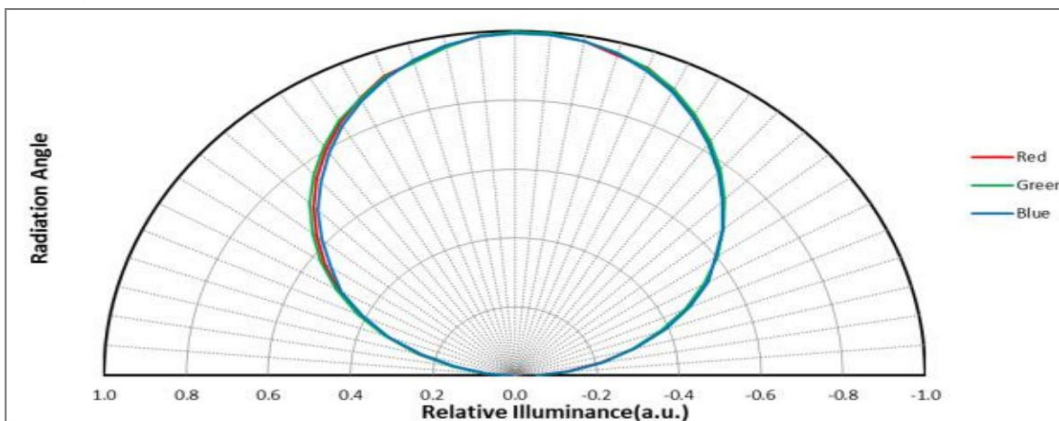
### ■ 电压与电流关系, $T_a=25^\circ\text{C}$



### ■ 亮度与电流关系, $T_a=25^\circ\text{C}$

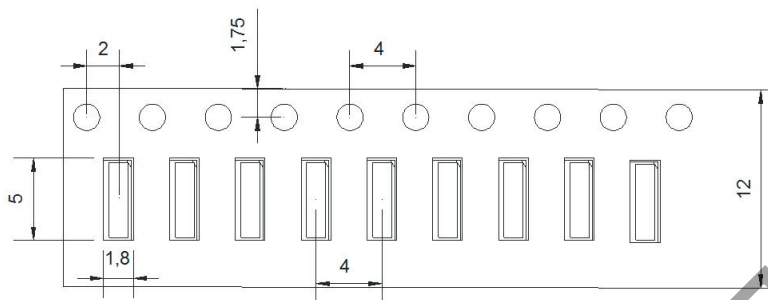


### ■ 角度图, $T_a=25^\circ\text{C}$ , $I_f=20\text{mA}$

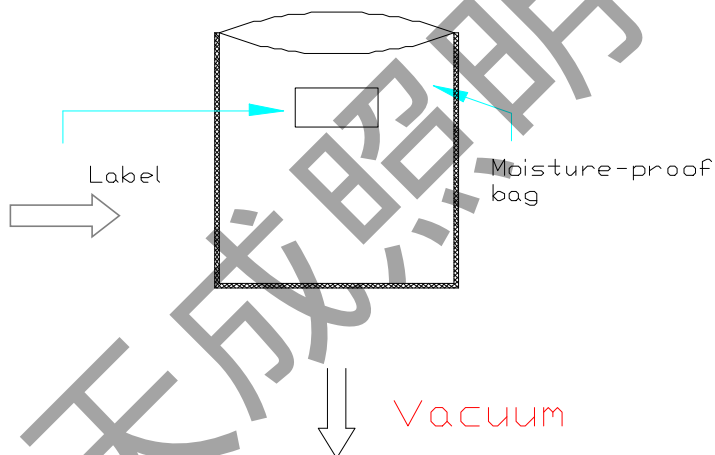
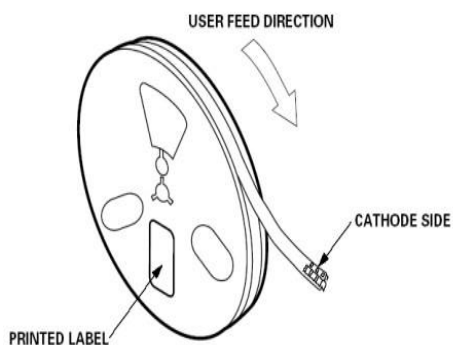


## 7. 包装规格

### ● 进料方向



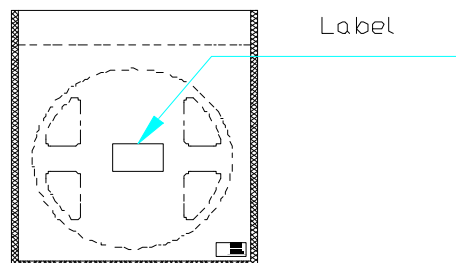
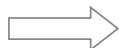
卷盘尺寸: 178x12mm



深圳市天成照明有限公司  
 PN:TC5018RGBF07-3CJH-S04  
 SN:MO-2022-04-0150  
 CIEXY:FC2 缺口为蓝 中间为红 2022.5.16  
 QTY:1507pcs

IF20mA	R	G	B
VF(v)	2.0-2.2	3.0-3.2	3.0-3.2
IV(mcd)	500-700	1300-1800	400-600
λd(nm)	620-625	520-525	465-470

真空包装拆包后必须在8小时内使用完成

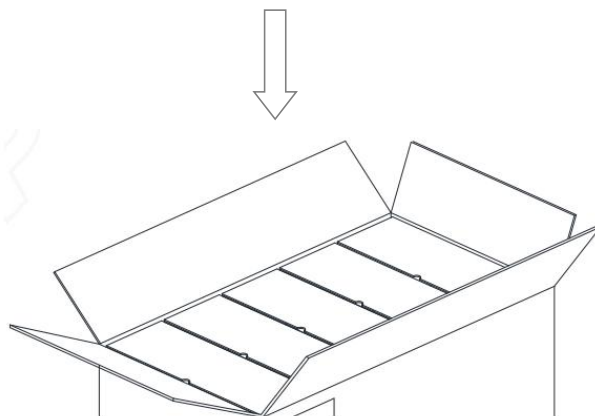


标签图示

### ● 包装数量

卷盘尺寸: 178x12mm, 1507pcs/卷;

卷盘尺寸: 330x12mm, 4000pcs/卷;



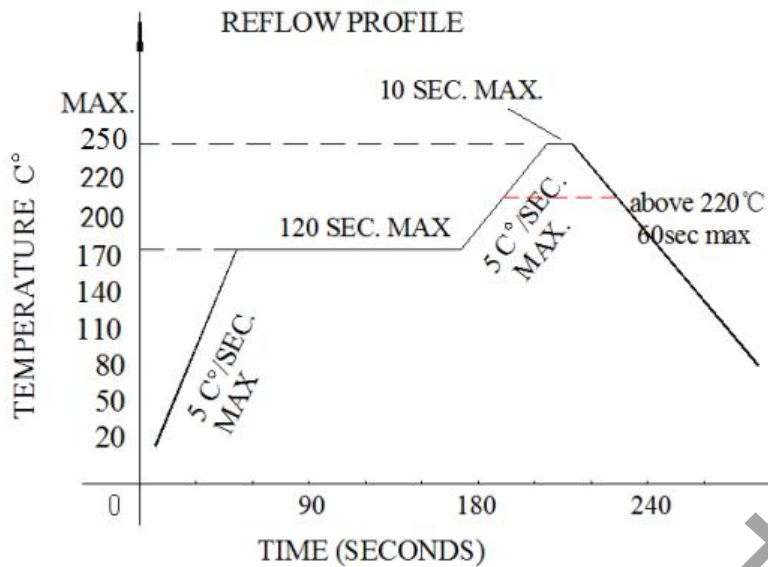
## 8. 可靠性测试

测试项目和结果

序号	测试项目	参考标准	测试条件	备注	结论
1	回流焊	JESD22-B106	Tsld=250°C, 10sec	3 times	0/22
2	温度循环	JESD22-A104	-20°C 30min ↑ ↓ 15min 120°C 30min	200 cycle	0/22
3	冷热冲击	JESD22-A106	-40°C 15min ↑ ↓ 15sec 125°C 15min	200 cycle	0/22
4	高温存储	JESD22-A103	T <sub>a</sub> =100°C	1000 hrs	0/22
5	低温存储	JESD22-A119	T <sub>a</sub> =-40°C	1000 hrs	0/22
6	点亮高低温循环	JESD22-A105	On5min-40°C>15min ↑ ↓ ↑ ↓ <15min Off5min100°C>15min	200 cycle	0/22
7	老化测试	JESD22-A108	T <sub>a</sub> =25°C I <sub>F</sub> =20mA	1000 hrs	0/22
8	高温高湿	JESD22-A101	60°C RH=90% I <sub>F</sub> =20mA	1000 hrs	0/22

## 9. 焊接说明

### ■ 回流焊简介



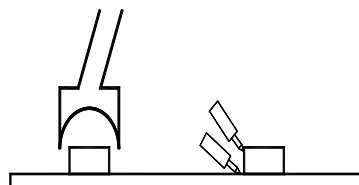
- 回流焊次数不应超过 2 次；
- 焊接时，在加热过程中不能有应力作用于 LED 灯珠；

### ■ 烙铁

- 手工焊接时，烙铁温度控制在 300°C 以下，且时间不可超过 3 秒；
- 手工焊接只可焊接一次；

### ■ 返工

- 温度保持在 250°C 以下，5 秒内完成返工作业；
- 烙铁不能碰触到 LED 灯珠；
- 双头形烙铁为最佳；





## 10. 注意事项

### ➤ 使用注意事项

a、来料检验：确保真空包装完好，无漏真空现象，如有漏真空请确认回流焊是否异常，如异常需返厂重新高温除湿；

b、使用事项：正式贴片前请先做好首件确认，使用时按拆一包用一包的原则，灯珠裸露在空气中不得超过4小时，贴片完成灯珠需在2小时以内过完回流焊，使用锡膏为中低温锡膏，回流焊最高温度不得超过250度；

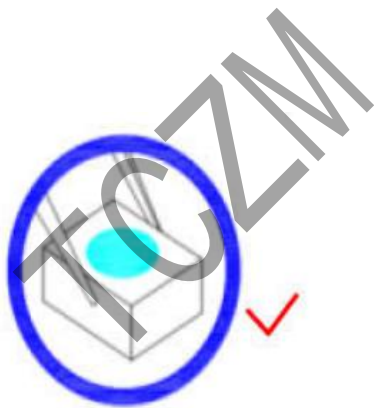
c、维修要求：材料在回流焊后4小时内需完成测试和维修灯珠，如超过4小时需将要维修灯板低温65℃除湿12小时以上才可进行维修作业，且维修所需的灯珠也要进行低温65℃除湿12小时以上才可使用，维修过程中禁止用温度超过250℃加热台进行返修，禁止整板放置于加热台上返修，遵循坏哪颗返哪颗的原则。

温馨提示：整个工序特别注意事项为灯珠使用前真空包装、除湿后贴片放置时间和车间的温湿度管控，产品维修时灯板如裸露在室温环境时间过长灯板和灯珠需进行除湿，灯珠为LED电子元器件产品，需注意春夏季防潮，秋冬季防静电，产品品质就是一家企业的生命，以质量求生存，以质量求发展是我司的一贯宗旨。也为保证客户端品质，请严格参照以上建议操作。

## 防潮等级定义

防潮等级验证						
防潮等级	材料拆包后使用寿命		验证条件			
	时间	条件	标准条件		加速条件	
			时间	条件	时间	条件
LEVEL1	无限制	$\leq 30^{\circ}\text{C}/85\%RH$	168+5/-0H	$85^{\circ}\text{C}/85\%RH$	/	/
LEVEL2	1 年	$\leq 30^{\circ}\text{C}/60\%RH$	168+5/-0H	$85^{\circ}\text{C}/60\%RH$	/	/
LEVEL2a	4 周	$\leq 30^{\circ}\text{C}/60\%RH$	696+5/-0H	$30^{\circ}\text{C}/60\%RH$	120+5/-0H	$60^{\circ}\text{C}/60\%RH$
LEVEL3	168 小时	$\leq 30^{\circ}\text{C}/60\%RH$	192+5/-0H	$30^{\circ}\text{C}/60\%RH$	40+5/-0H	$60^{\circ}\text{C}/60\%RH$
LEVEL4	72 小时	$\leq 30^{\circ}\text{C}/60\%RH$	96+5/-0H	$30^{\circ}\text{C}/60\%RH$	20+5/-0H	$60^{\circ}\text{C}/60\%RH$
LEVEL5	48 小时	$\leq 30^{\circ}\text{C}/60\%RH$	72+5/-0H	$30^{\circ}\text{C}/60\%RH$	15+5/-0H	$60^{\circ}\text{C}/60\%RH$
LEVEL5a	24 小时	$\leq 30^{\circ}\text{C}/60\%RH$	48+5/-0H	$30^{\circ}\text{C}/60\%RH$	10+5/-0H	$60^{\circ}\text{C}/60\%RH$
LEVEL6	取出即用	$\leq 30^{\circ}\text{C}/60\%RH$	取出即用	$30^{\circ}\text{C}/60\%RH$	/	/

封装的 LED 为硅材料。该 LED 具有软表面的封装顶部。顶部表面的压力会影响 LED 的可靠性。应采取预防措施，以避免有过大的压力作用于在封装件上。因此，在选用吸嘴时，应适用于有机硅树脂的压力。



## X-ON Electronics

Largest Supplier of Electrical and Electronic Components

*Click to view similar products for [Standard LEDs - SMD category](#):*

*Click to view products by [TCWIN manufacturer](#):*

Other Similar products are found below :

[LTST-C190KYKT](#) [LTST-C19GD2WT](#) [LTST-N683GBEW](#) [LTW-170ZDC](#) [LTW-M140SZS40](#) [LTW-M140ZVS](#) [598-8110-100F](#) [91-21SUBCS400-A6TR7](#) [AAAF5060QBFSEEZGS](#) [APT1608QGW](#) [99-213/R6C-AR2T1B/2C](#) [SML-LX0606SISUGC/A](#) [SML-LXR851SIUPGUBC](#) [LT1ED53A](#) [AM27ZGC03](#) [APFA3010SURKCGKQBDC](#) [APHK1608VGCA](#) [APT2012QGW](#) [LTST-008BGEW](#) [LTW-010DCG](#) [LTW-020ZDCG](#) [LTW-21TS5](#) [LTW-220DS5](#) [LO T67F-V1AB-24-1](#) [598-8330-117F](#) [CMDA20AYAA7D1S](#) [95-21SURCS530-A3TR10](#) [HSMQ-C177](#) [598-8040-100F](#) [598-8070-100F](#) [598-8140-100F](#) [598-8610-200F](#) [SML-LXL1209SYC/ATR](#) [CMD91-21VRC/TR7](#) [SML-512PWT86A](#) [SMF-2432GYC-TR](#) [EASV3015RGYA0](#) [LTST-C190KFKT-5A](#) [LTST-C194TBKT-5A](#) [CLX6E-FKC-CH1M1D1BB7C3D3](#) [SML-LXL0805USBC-TR](#) [SML-LX2835SYSUGCTR](#) [LTW-M670ZVS-M5](#) [APA2106ZGC/G](#) [CLMXB-FKA-CbcfghjnpACBB79463](#) [VFA1101W-5AY3B2-TR](#) [LCB P473-P2R2-3J7L-1-Z](#) [HSMR-C197](#) [LW A67C-S2U1-FK0KM0](#) [LW A673-P1S1-FK0PM0](#)