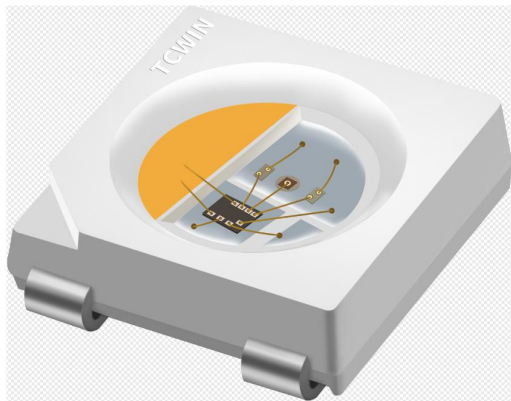


## SPECIFICATIONS

### 产品规格书

客户名称 Customer		产品名称 Product	RGB LED (内置IC)
客户代码 Customer NO.		产品型号 Type	TX1812CWBL-FW601



5050 内置 IC 幻彩

智能外控 LED 光源

5.0 x 5.4 x 1.6 mm

0.2W SMD LED 器件

客户审核 Customer Audit			天成高科 TCWIN		
核准	确认	制作	核准	确认	制作
			金国奇	黄奕源	廖桂荣
<input type="checkbox"/> 接收		<input type="checkbox"/> 不接收	日期: 20230225	版本号: A2	



地址: 深圳市光明区凤凰街道凤凰社区长凤路 263 号天成高新园

电话: 18129969297

网址: [www.tcwinled.com](http://www.tcwinled.com)

邮箱: [fengyi@tczmled.com](mailto:fengyi@tczmled.com)

邮编: 518106



## 目 录

1、产品概述 .....	3
2、主要应用 .....	3
3、特征说明 .....	3
4、产品尺寸 .....	4
5、产品命名规则 .....	4
6、引脚功能 .....	5
7、RGB 光电特性 .....	5
8、绝对最大值 .....	6
9、IC 电气参数 .....	6
10、开关特性 .....	6
11、数据传输时间 .....	7
12、时序波形图 .....	7
13、数据传输方式 .....	8
14、32bit 数据结构 .....	8
15、典型应用电路 .....	9
16、光电特性曲线 .....	10
17、包装 .....	11
18、可靠性测试 .....	12
19、焊接说明 .....	13
20、注意事项 .....	14

## 1. 产品描述

TX1812CWBL-FW601是四通道LED驱动IC,内部集成有MCU数字接口、数据锁存器、LED驱动等电路。通过外围MCU控制器实现该灯珠的单独灰度、级联控制实现屏类产品的彩色点阵发光。

数据协议采用单线归零码的通讯方式,灯珠在上电复位以后,接收DIN端口发来的数据,接收够32BIT后,D0端口开始转发数据,为下一颗灯珠提供数据输入。在转发之前,D0口一直拉低,此时灯珠将不接收新的数据,灯珠OUTG、OUTR、OUTB、OUTW的PWM输出口根据接收到的32BIT数据,发出相应的不同占空比的信号,该信号频率为4KHz。如果DIN端输入信号为RESET信号,灯珠将接收到的数据送显示,灯珠将在信号结束后重新接收新的数据,在接收完开始的32BIT数据后,通过DOUT口转发数据,灯珠在没有接收RESET码前OUTG、OUTR、OUTB、OUTW管脚原输出保持不变,当接收到80us以上低电平RESET码后,灯珠将刚接收到的32BIT PWM数据脉宽输出到OUTG、OUTR、OUTB、OUTW引脚上。

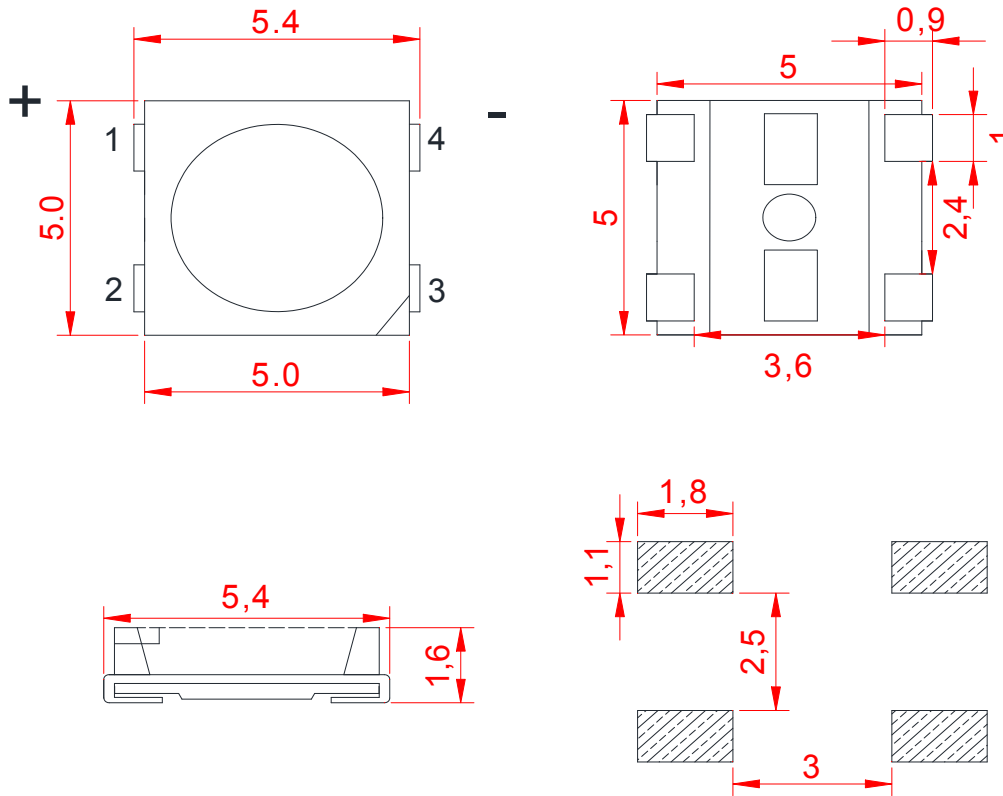
## 2. 主要应用

- LED全彩发光字灯串,LED全彩模组,LED幻彩软硬灯条,LED护栏管,LED景观/情景照明。
- LED点光源,LED像素屏,LED异形屏,各种电子产品,电器设备跑马灯。

## 3. 特征说明

- LED内部集成高质量外控单线串行级联恒流IC;
- 可通过控制器调节输出恒流值;
- 内置RGBW四路通道;
- 内置上电复位和掉电复位电路,上电不亮灯;
- 灰度调节电路(256级灰度可调);
- 内置高精度和高稳定性振荡器;
- 内置数据整形电路,任何像素点收到信号后经过波形整形再输出。

## 4. 产品尺寸

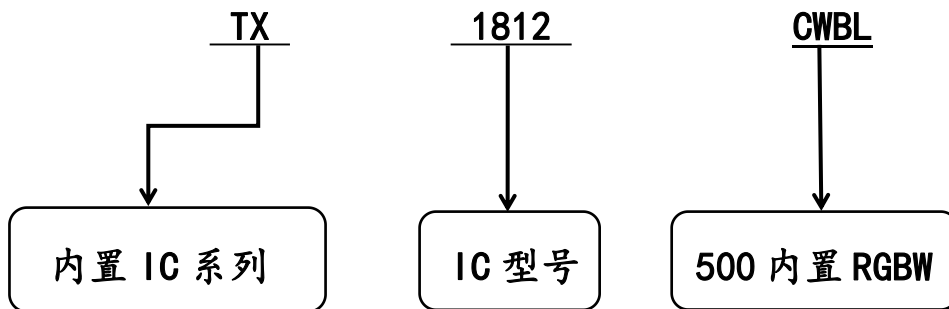


建议焊盘尺寸

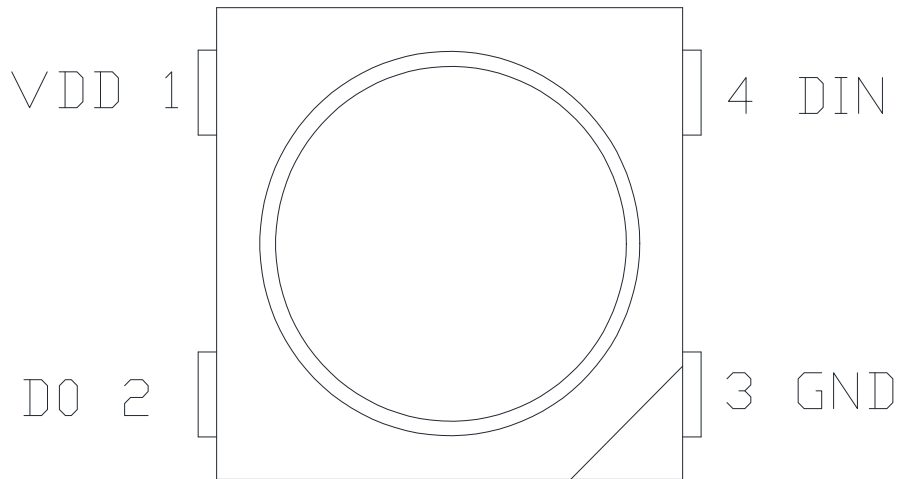
注:

- 所有标注尺寸的单位均为 mm;
- 除了特别注明, 所有标注尺寸的公差均为  $\pm 0.05\text{mm}$ ;
- 封装尺寸:  $5.0 \times 5.4 \times 1.6\text{mm}$ ;

## 5. 产品命名规则



## 6. 引脚功能



序号	符号	管脚名	功能描述
1	VDD	电源	供电管脚
2	DO	数据输出	控制数据信号输出
3	GND	地	信号接地和电源接地
4	DIN	数据输入	控制数据信号输入

## 7. RGB 光电特性

项目	符号	最小	平均	最大	单位	测试条件	
主波长	$\lambda_d$	G	520		530	nm	IF=12mA
		R	620		630		
		B	465		475		
色温	TC					k	IF=12mA
		W8	6000		6500		
发光强度	IV	G	600		800	mcd	IF=12mA
		R	200		300		
		B	200		300		
		W	4		6	lm	

## 8. 绝对最大额定值

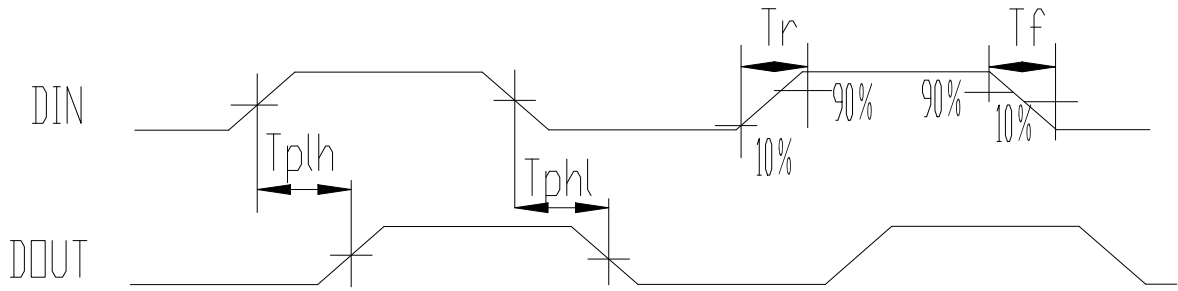
参数	符号	范围	单位
逻辑电源电压	V <sub>DD</sub>	3.5~7.5	V
逻辑输入电压	V <sub>I</sub>	-0.5~5.5	V
工作温度	T <sub>opt</sub>	-40~85	°C
储存温度	T <sub>stg</sub>	-40~120	°C
ESD耐压	V <sub>ESD</sub>	4K	V

## 9. IC 电气参数

参数	符号	最小	典型	最大	单位	测试条件
芯片内部电源电压	V <sub>DD</sub>	--	5.0	7.5	V	--
高电平输入电压	V <sub>IH</sub>	0.7xV <sub>DD</sub>	0.9xV <sub>DD</sub>	1xV <sub>DD</sub>	V	V <sub>DD</sub> =5.0V
低电平输入电压	V <sub>IL</sub>	0	0.1V <sub>DD</sub>	0.3xV <sub>DD</sub>	V	
PWM频率	FPWM	-	4	-	KHZ	--
静态功耗	I <sub>DD</sub>	-	5	-	uA	--

## 10. 开关特性

参数	符号	最小	典型	最大	单位	测试条件
数据传输速度	FDIN	--	800	1100	KHZ	--
传输延迟时间	T <sub>pzl</sub>	--	--	500	ns	--



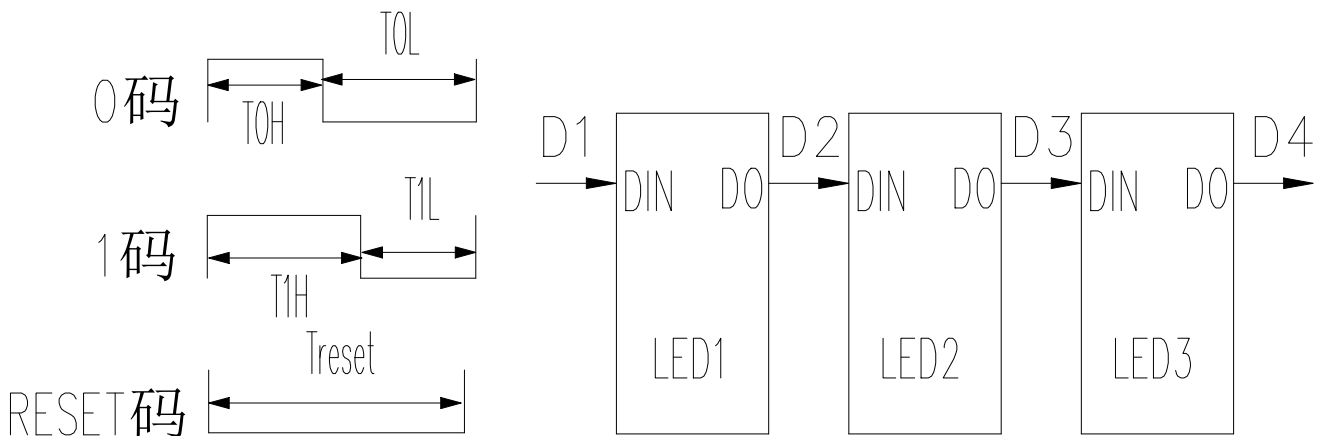
### 11. 数据传输时间

T符号	码元	最小	典型	最大	单位
TOH	0码, 高电平时间	0.25	0.3	0.35	us
TOL	0码, 低电平时间	0.85	0.9	0.95	us
TIH	1码, 高电平时间	0.85	0.9	0.95	us
TIL	1码, 低电平时间	0.25	0.3	0.35	us
Trst	Reset码, 低电平时间	80	--	--	us

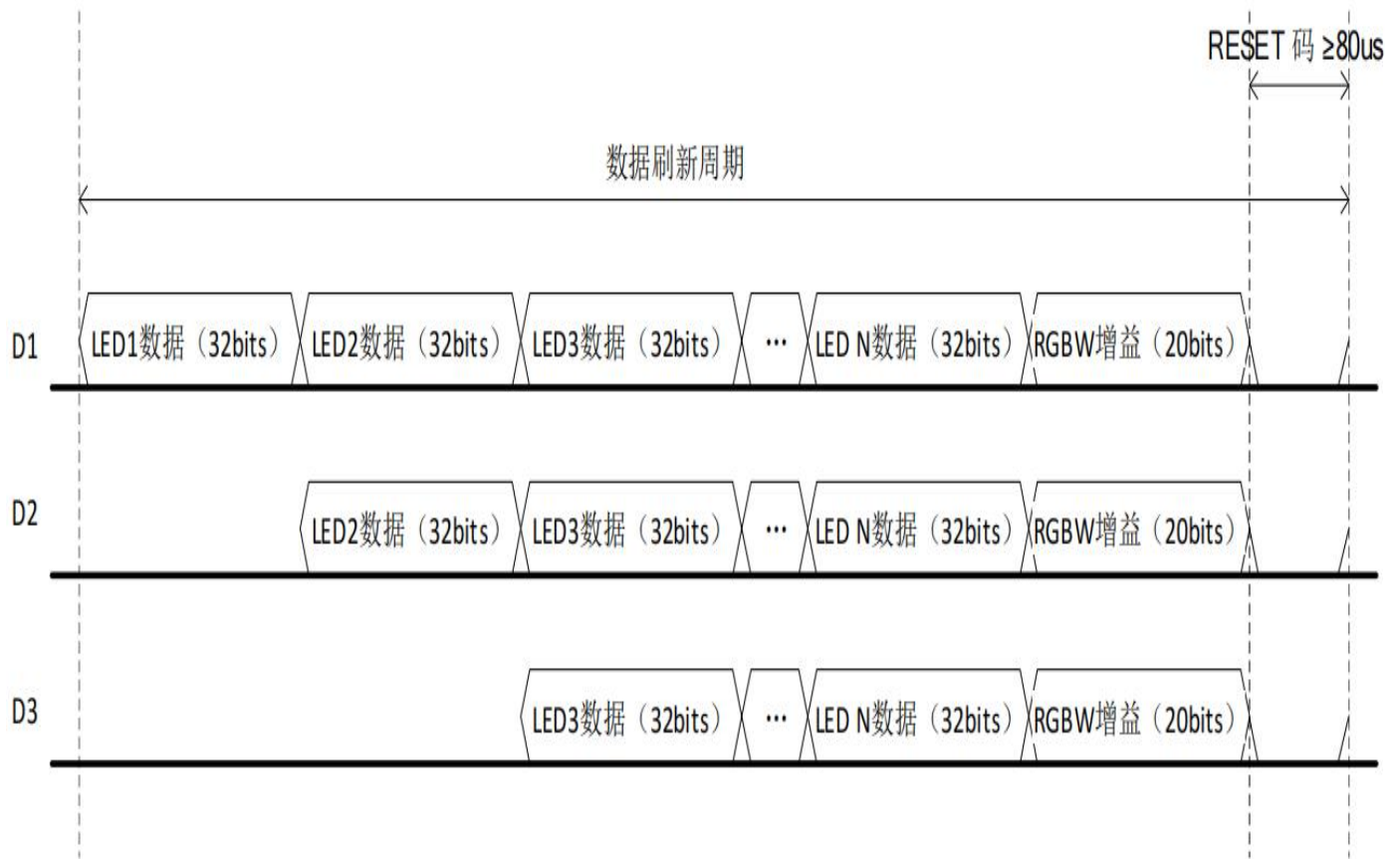
### 12. 时序波形图

输入码型:

连接方式:



### 13. 数据传输方式



注：其中 D1 为 MCU 端发送的数据，D2、D3、D4 为级联电路自动整形转发的数据；

使用默认值 12mA 时电流输出时，控制器可以省略 20bits RGBW 增益。

### 14. 32bit 数据结构



注：高位先发，按照 GRBW 的顺序发送数据 (G7→G6……W0)

#### 20bit 的增益数据结构



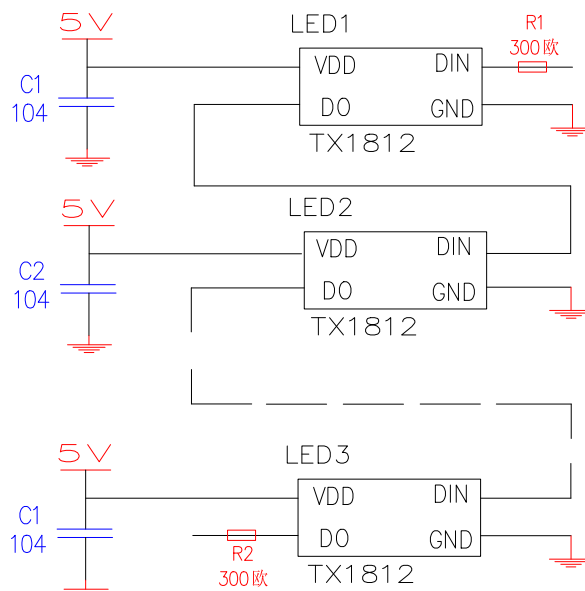
注：高位先发，按照 GRBW 的顺序发送数据 (GG4→GG3……GW0)



## 增益对照表

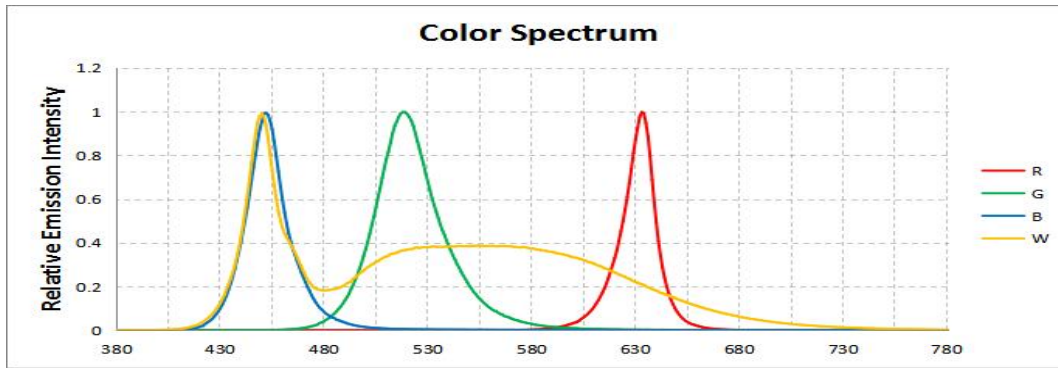
RGBW 增益控制位	输出恒流 (mA)	RGBW 增益控制位	输出恒流 (mA)
00000	2.4	10000	21.6
00001	3.6	10001	22.8
00010	4.8	10010	24
00011	6	10011	25.2
00100	7.2	10100	26.4
00101	8.4	10101	27.6
00110	9.6	10110	28.8
00111	10.8	10111	30
01000	12	11000	31.2
01001	13.2	11001	32.4
01010	14.4	11010	33.6
01011	15.6	11011	34.8
01100	16.8	11100	36
01101	18	11101	37.2
01110	19.2	11110	38.4
01111	20.4	11111	39.6

## 15. 典型应用电路

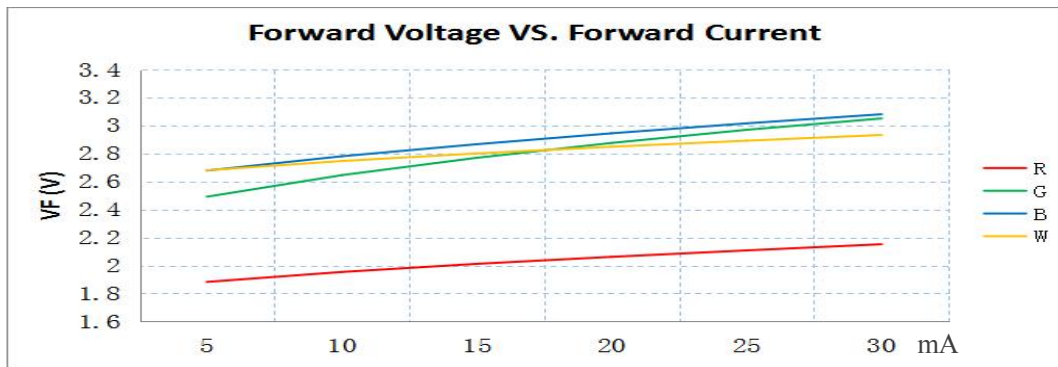


## 16. 光电特性曲线

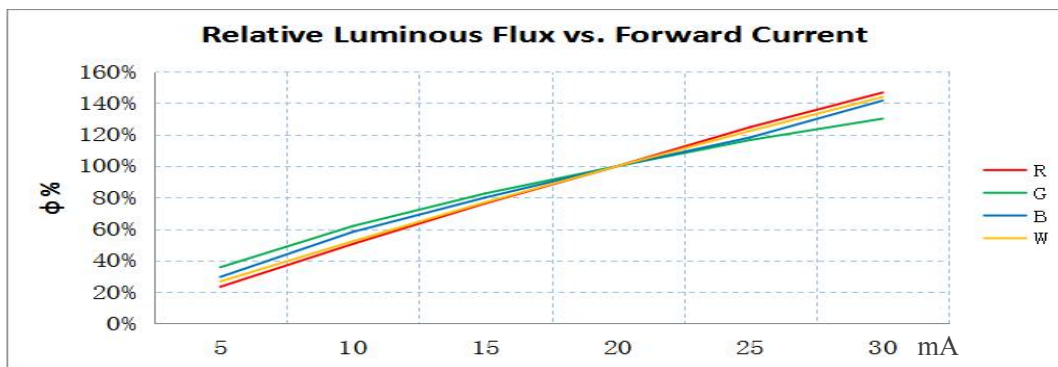
### ■ 光谱图, $T_a=25^\circ\text{C}$



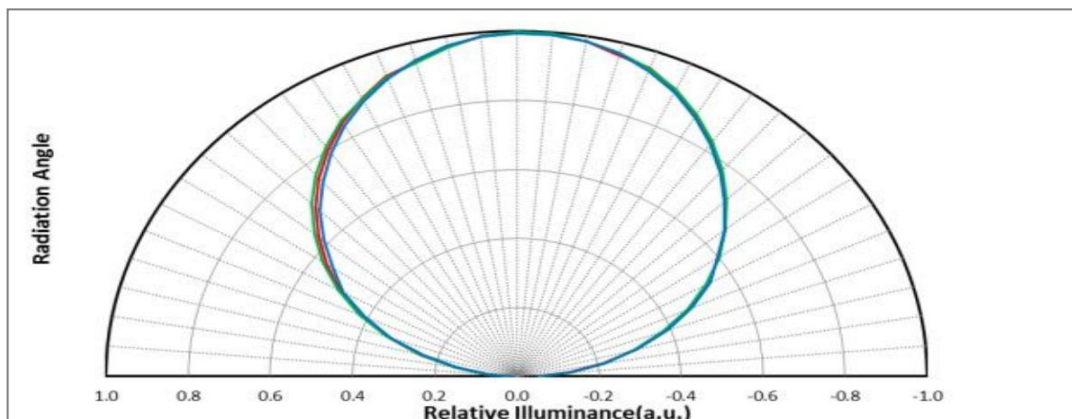
### ■ 电压与电流关系, $T_a=25^\circ\text{C}$



### ■ 亮度与电流关系, $T_a=25^\circ\text{C}$

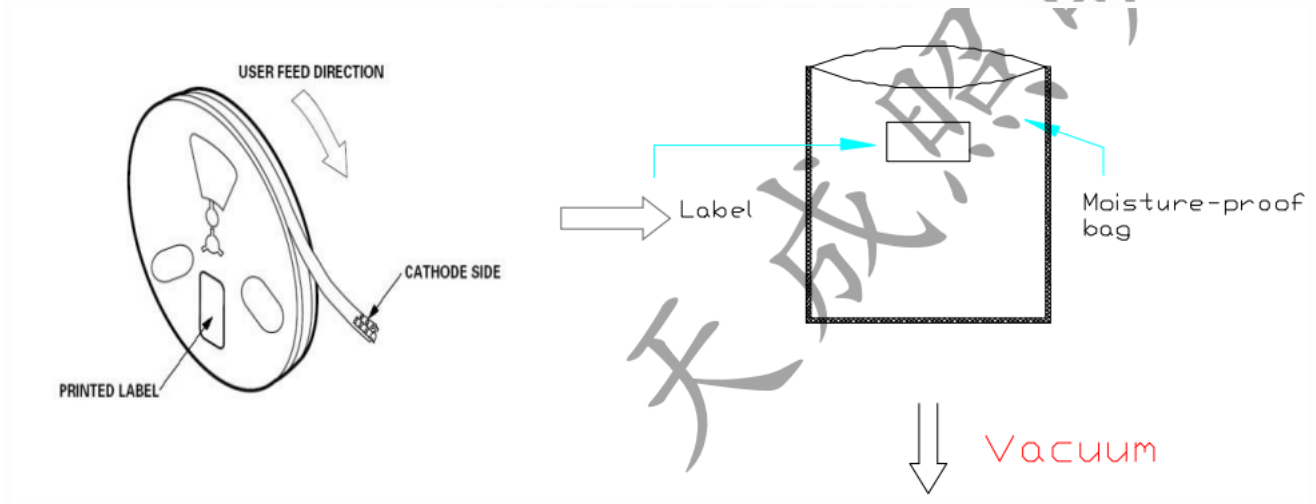
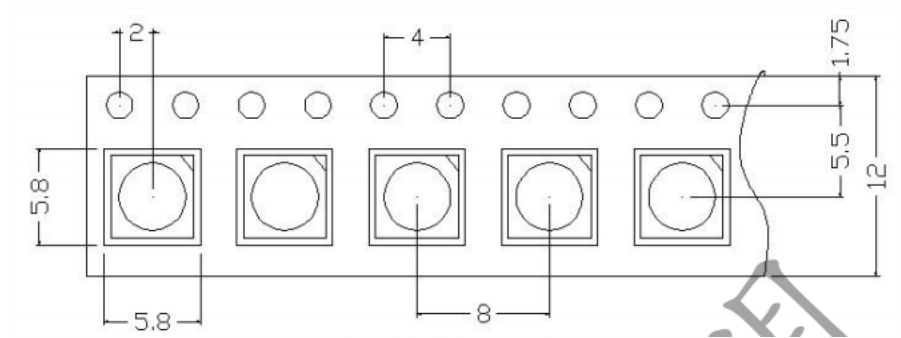


### ■ 角度图, $T_a=25^\circ\text{C}$ , $I_f=12\text{mA}$

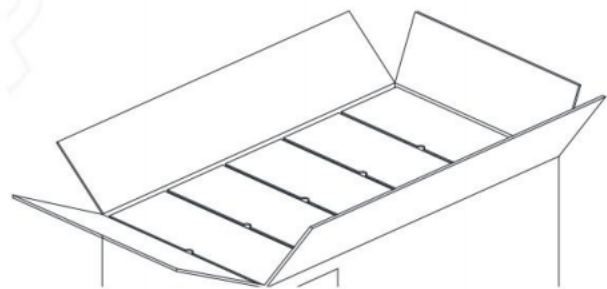
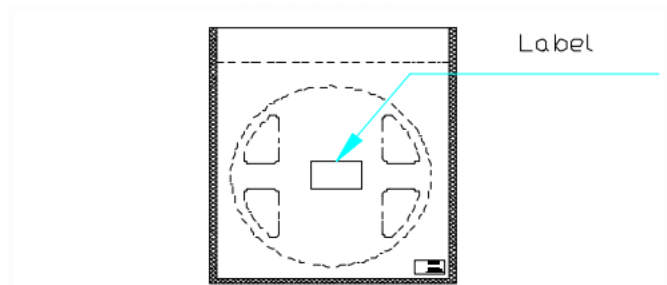
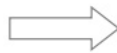


## 17. 包装规格

### ● 进料方向



标签图示



### ● 包装数量

卷盘尺寸：178x12mm，1000pcs/卷；

卷盘尺寸：330x12mm，4000pcs/卷；

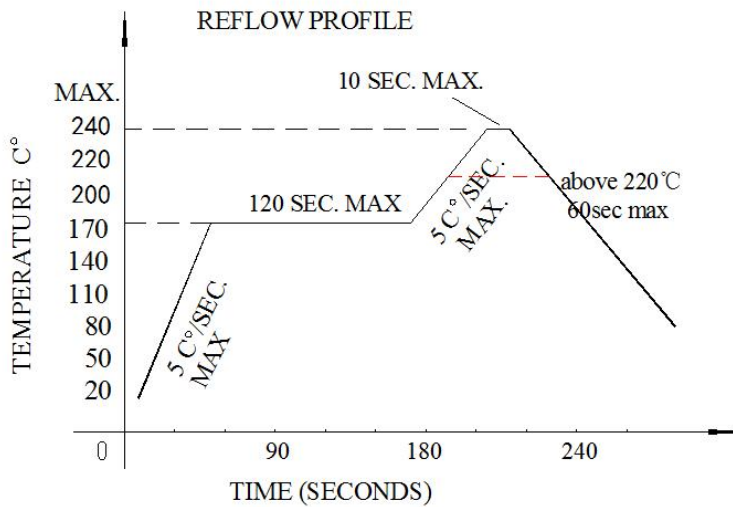
## 18. 可靠性测试

测试项目和结果

序号	测试项目	参考标准	测试条件	备注	结论
1	回流焊	JESD22-B106	Tsld=240°C, 10sec	3 times	0/22
2	温度循环	JESD22-A104	-20°C 30min ↑ ↓ 15min 120°C 30min	200 cycle	0/22
3	冷热冲击	JESD22-A106	-40°C 15min ↑ ↓ 15sec 125°C 15min	200 cycle	0/22
4	高温存储	JESD22-A103	T <sub>a</sub> =100°C	1000 hrs	0/22
5	低温存储	JESD22-A119	T <sub>a</sub> =-40°C	1000 hrs	0/22
6	点亮高低温循环	JESD22-A105	On5min-40°C>15min ↑ ↓     ↑ ↓ <15min Off5min100°C>15min	200 cycle	0/22
7	老化测试	JESD22-A108	T <sub>a</sub> =25°C I <sub>F</sub> =12mA	1000 hrs	0/22
8	高温高湿	JESD22-A101	60°C RH=90% I <sub>F</sub> =12mA	1000 hrs	0/22

## 19. 焊接说明

### ■ 回流焊简介



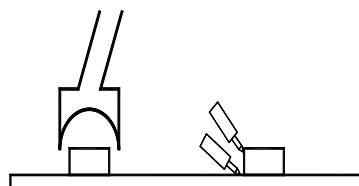
- 回流焊次数不应超过 2 次
- 焊接时，在加热过程中不能有应力作用于 LED 灯珠

### ■ 烙铁

- 手工焊接时，烙铁温度控制在 300°C 以下，且时间不可超过 3 秒
- 手工焊接只可焊接一次；

### ■ 返工

- 温度保持在 240°C 以下，5 秒内完成返工作业
- 烙铁不能碰触到 LED 灯珠
- 双头形烙铁为最佳



## 20. 注意事项

### ➤ 使用注意事项

为确保内置 IC 灯珠产品在 SMT 贴片回流焊和使用过程良率及产品稳定性，经过多次试验验证特制订以下各工序相关注意事项如下：

1、样品评估：因本产品为内置 IC 产品，整体工艺差别于常规 RGB 产品，所以客户端在样品评估时需进行全方位验证，确保产品的匹配性能；

2、来料检验：确保真空包装完好，无漏真空现象，如有漏真空请确认回流焊是否异常，如异常需返厂重新高温除湿；

3、使用事项：正式贴片前请先做好首件确认，使用时按拆一包用一包的原则，灯珠裸露在空气中不得超过 4 小时，贴片完成灯珠需在 2 小时以内过完回流焊，使用锡膏为中低温锡膏，回流焊最高温度不得超过 240 度；

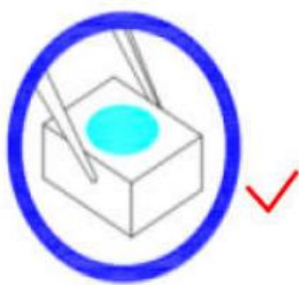
4、维修要求：材料在回流焊后 4 小时内需完成测试和维修灯珠，如超过 4 小时需将要维修灯板低温 65℃除湿 12 小时以上才可进行维修作业，且维修所需的灯珠也要进行低温 65℃除湿 12 小时以上才可使用，维修过程中禁止用温度超过 240℃加热台进行返修，禁止整板放置于加热台上返修，遵循坏哪颗返哪颗的原则。

温馨提示：整个工序特别注意事项为灯珠使用前真空包装、除湿后贴片放置时间和车间的温湿度管控，产品维修时灯板如裸露在室温环境时间过长灯板和灯珠需进行除湿，灯珠为 LED 电子元器件产品，需注意春夏季防潮，秋冬季防静电，产品品质就是一家企业的生命，以质量求生存，以质量求发展是我司的一贯宗旨。也为保证客户端品质，请严格参照以上建议操作。

## 防潮等级定义

防潮等级验证						
防潮等级	材料拆包后使用寿命		验证条件			
	时间	条件	标准条件		加速条件	
			时间	条件	时间	条件
LEVEL1	无限制	$\leq 30^{\circ}\text{C}/85\%RH$	168+5/-0H	$85^{\circ}\text{C}/85\%RH$	/	/
LEVEL2	1 年	$\leq 30^{\circ}\text{C}/60\%RH$	168+5/-0H	$85^{\circ}\text{C}/60\%RH$	/	/
LEVEL2a	4 周	$\leq 30^{\circ}\text{C}/60\%RH$	696+5/-0H	$30^{\circ}\text{C}/60\%RH$	120+5/-0H	$60^{\circ}\text{C}/60\%RH$
LEVEL3	168 小时	$\leq 30^{\circ}\text{C}/60\%RH$	192+5/-0H	$30^{\circ}\text{C}/60\%RH$	40+5/-0H	$60^{\circ}\text{C}/60\%RH$
LEVEL4	72 小时	$\leq 30^{\circ}\text{C}/60\%RH$	96+5/-0H	$30^{\circ}\text{C}/60\%RH$	20+5/-0H	$60^{\circ}\text{C}/60\%RH$
LEVEL5	48 小时	$\leq 30^{\circ}\text{C}/60\%RH$	72+5/-0H	$30^{\circ}\text{C}/60\%RH$	15+5/-0H	$60^{\circ}\text{C}/60\%RH$
LEVEL5a	24 小时	$\leq 30^{\circ}\text{C}/60\%RH$	48+5/-0H	$30^{\circ}\text{C}/60\%RH$	10+5/-0H	$60^{\circ}\text{C}/60\%RH$
LEVEL6	取出即用	$\leq 30^{\circ}\text{C}/60\%RH$	取出即用	$30^{\circ}\text{C}/60\%RH$	/	/

封装的 LED 为硅材料。该 LED 具有软表面的封装顶部。顶部表面的压力会影响 LED 的可靠性。应采取预防措施，以避免有过大的压力作用于在封装件上。因此，在选用吸嘴时，应适用于有机硅树脂的压力。



## X-ON Electronics

Largest Supplier of Electrical and Electronic Components

*Click to view similar products for [Standard LEDs - SMD category](#):*

*Click to view products by [TCWIN manufacturer](#):*

Other Similar products are found below :

[LTST-C190KYKT](#) [LTST-C19GD2WT](#) [LTW-170ZDC](#) [LTW-M140SZS40](#) [LTW-M140ZVS](#) [598-8110-100F](#) [598-8610-202F](#) [91-21SUBCS400-A6TR7](#) [QBLP653-IW](#) [QBLP674-IWM-WW](#) [AAAF5060QBFSEEZGS](#) [APT1608QGW](#) [99-213/R6C-AR2T1B/2C](#) [SML-512VWT86A](#) [SML-LX0606SISUGC/A](#) [SML-LXR851SIUPGUBC](#) [LT1ED53A](#) [APFA3010SURKCGKQBDC](#) [APHK1608VGCA](#) [APT2012QGW](#) [LTST-008BGEW](#) [LTW-010DCG](#) [LTW-21TS5](#) [LTW-220DS5](#) [598-8330-117F](#) [65-21SYGC/S530-E3/TR8](#) [CMDA20AYAA7D1S](#) [95-21SURCS530-A3TR10](#) [598-8070-100F](#) [598-8140-100F](#) [598-8610-200F](#) [SML-LXR851SGSIC-TR](#) [SML-512PWT86A](#) [SMF-2432GYC-TR](#) [EASV3015RGYA0](#) [95-21UYC-S530-A5-TR7](#) [LTST-C194TBKT-5A](#) [CLX6E-FKC-CH1M1D1BB7C3D3](#) [SML-LXL0805USBC-TR](#) [SML-LX2835SYSUGCTR](#) [LTW-M670ZVS-M5](#) [APA2106ZGC/G](#) [CLMXB-FKA-CbcfghjnpACBB79463](#) [KPTD-2012LVVBC-D](#) [VFA1101W-5AY3B2-TR](#) [LCB P473-P2R2-3J7L-1-Z](#) [91-21VGC/S556/S68/TR10/S370](#) [LW A67C-S2U1-FK0KM0](#) [LW A673-P1S1-FK0PM0](#) [BL-HE1G033B-TRB](#)