

SPECIFICATIONS

产品规格书

客户名称 Customer		产品名称 Product	RGB LED（内置IC）
客户代码 Customer NO.		产品型号 Type	TX1812CWCD-F01



5050 内置 IC 幻彩

智能外控 LED 光源

5.0 x 5.4 x 1.6 mm

0.18W SMD LED 器件

客户审核 Customer Audit			天成高科 TCWIN		
核准	确认	制作	核准	确认	制作
			金国奇	黄奕源	廖桂荣
<input type="checkbox"/> 接收		<input type="checkbox"/> 不接收	日期：20230327	版本号：A2	



地址：深圳市光明区凤凰街道凤凰社区长凤路 263 号天成高新园

电话：18129969297

邮箱：fengyi@tczmled.com

网址：www.tcwinled.com

邮编：518106



目 录

1、产品概述	3
2、主要应用	3
3、特征说明	3
4、产品尺寸	4
5、产品命名规则	4
6、引脚功能	5
7、RGB 光电特性	5
8、绝对最大值	6
9、IC 电气参数	6
10、开关特性	6
11、数据传输时间	7
12、时序波形图	7
13、数据传输方式	8
14、24bit 数据结构	8
15、典型应用电路	8
16、光电特性曲线	9
17、包装	10
18、可靠性测试	11
19、焊接说明	12
20、注意事项	13

1. 产品描述

TX1812CWCD-F01是一个集控制电路与发光电路于一体的智能外控LED光源。其外型与一个5050LED灯珠相同,每个元件即为一个像素点。像素点内部包含了智能数字接口数据锁存信号整形放大驱动电路,电源稳压电路,内置恒流电路,高精度RC振荡器,输出驱动采用专利PWM技术,有效保证了像素点发光颜色一致性。

数据协议采用单极性归零码的通讯方式,像素点在上电复位以后,DIN端接受从控制器传输过来的数据,首先送过来的24bit数据被第一个像素点提取后,送到像素点内部的数据锁存器,剩余的数据经过内部整形处理电路整形放大后通过DO端口开始转发输出给下一个级联的像素点,每经过一个像素点的传输,信号减少24bit。

LED具有低电压驱动,环保节能,亮度高,散射角度大,一致性好,超低功率,超长寿命等优点。将控制电路集成于LED上面,电路变得更加简单,体积小,安装更加简便。

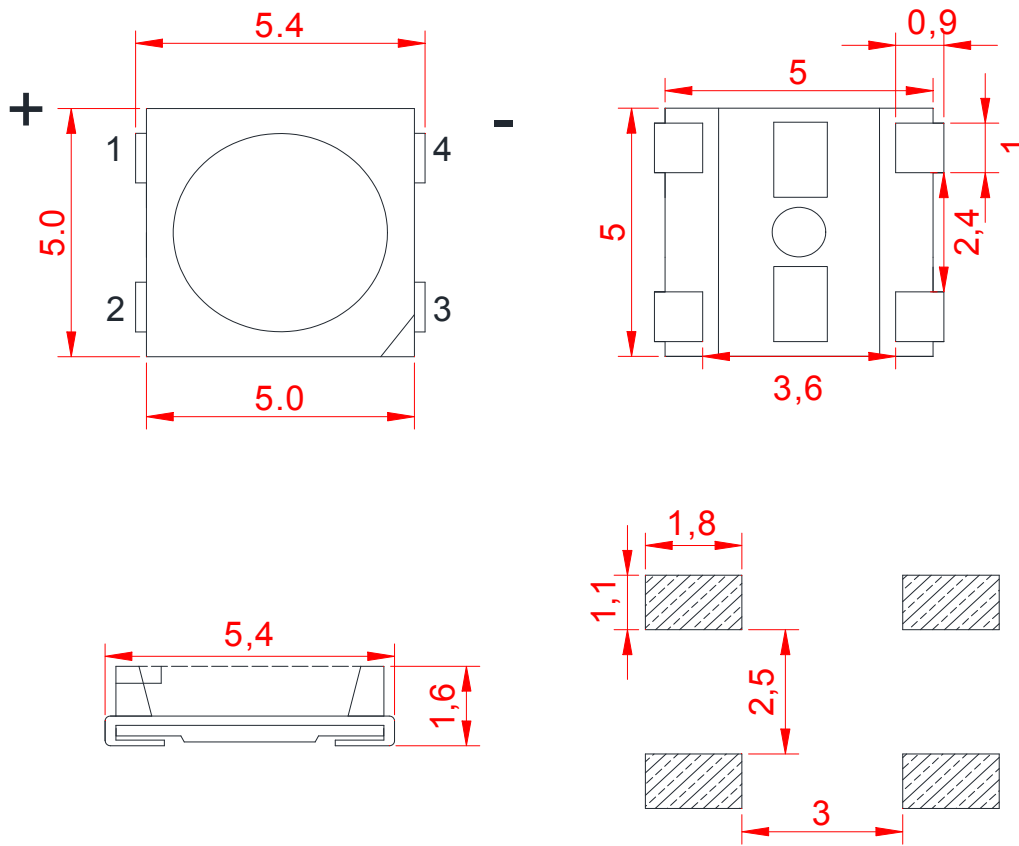
2. 主要应用

- LED全彩发光字灯串,LED全彩模组,LED幻彩软硬灯条,LED护栏管,LED景观/情景照明。
- LED点光源,LED像素屏,LED异形屏,机箱风扇氛围灯,各种电子产品,电器设备跑马灯。

3. 特征说明

- LED内部集成高质量外控单线串行级联恒流IC;
- 控制电路与芯片集成在SMD 5050元器件中,构成一个完整的外控像素点,效果均匀且一致性高;
- 内置数据整形电路,任何像素点收到信号后经过波形整形再输出,保证线路波形畸变不会累加;
- 内置上电复位和掉电复位电路,默认上电不亮灯;
- 灰度调节电路(256级灰度可调);
- 红光驱动特殊处理,配色更均衡;
- 单线数据传输,可无限级联;
- 整形转发强化技术,两点间传输距离超过10M;
- 数据传输频率可达800Kbps,当刷新速率30帧/秒时,级联数不小于1024点。

4. 产品尺寸

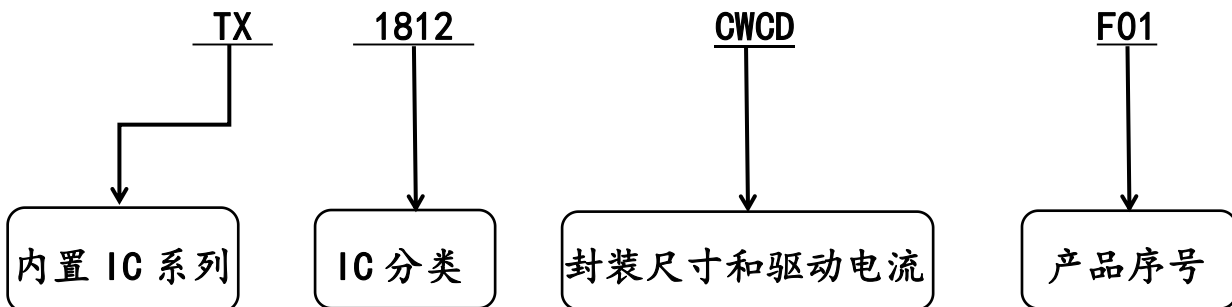


建议焊盘尺寸

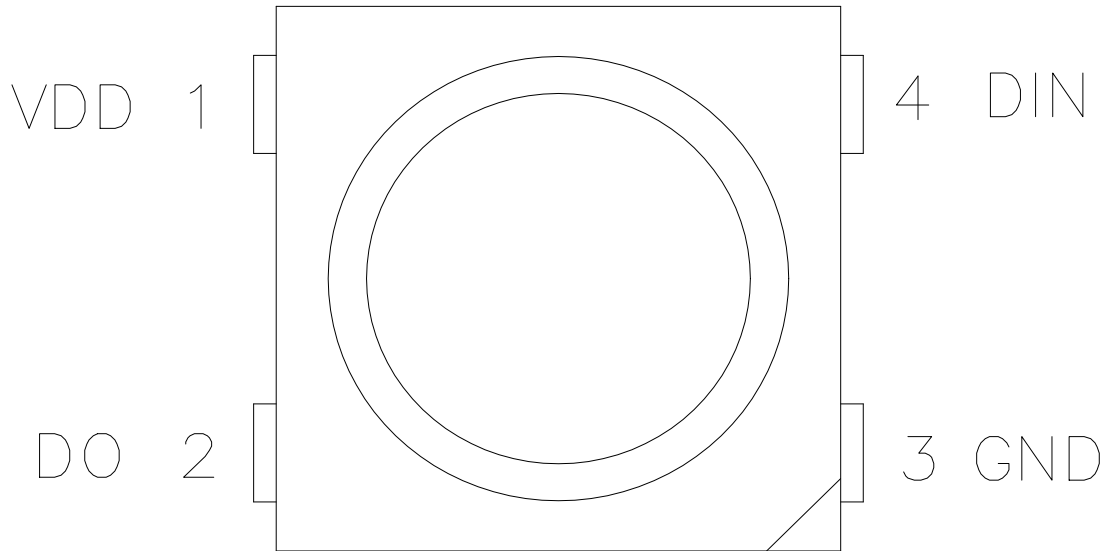
注:

- 所有标注尺寸的单位均为 mm;
- 除了特别注明, 所有标注尺寸的公差均为 $\pm 0.05\text{mm}$;
- 封装尺寸: 5.0x5.4x1.6mm;

5. 产品命名规则



6. 引脚功能



序号	符号	管脚名	功能描述
1	VDD	电源	供电管脚
2	DO	数据输出	控制数据信号输出
3	GND	地	信号接地和电源接地
4	DIN	数据输入	控制数据信号输入

7. RGB 光电特性

项目	符号	最小	平均	最大	单位	测试条件	
主波长	λd	G	520		525	nm	IF=12mA
		R	620		625		
		B	465		470		
发光强度	IV	G	800		1200	mcd	IF=12mA
		R	200		400		
		B	150		300		

8. 绝对最大额定值

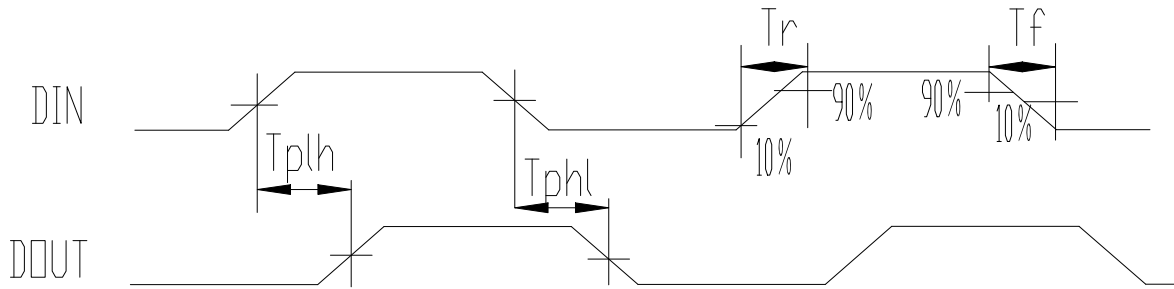
参数	符号	范围	单位
逻辑电源电压	V _{DD}	3.5~5.5	V
逻辑输入电压	V _I	-0.5~5.5	V
工作温度	T _{opt}	-40~85	°C
储存温度	T _{stg}	-40~120	°C
ESD耐压	V _{ESD}	4K	V

9. IC 电气参数

参数	符号	最小	典型	最大	单位	测试条件
R/G/B输出端口耐压	V _{ds}	--	--	24	V	--
R/G/B输出驱动电流	I _o	--	12	--	mA	--
信号输入翻转阈值	V _{IH}	--	3.4	--	V	--
	V _{IL}	--	1.6	--	V	V _{DD} =5V
DO拉电流能力	I _{DOH}	--	40	--	mA	--
DO拉电流能力	I _{DOL}	--	-30	--	mA	--
PWM频率	F _{PWM}	--	1.2	--	KHZ	--
静态功耗	I _{DD}	--	1	--	mA	--

10. 开关特性

参数	符号	最小	典型	最大	单位	测试条件
数据传输速率	F _{DIN}	--	800	--	KHZ	--
传输延迟时间	T _{PLZ}	--	65	--	ns	DIN→DO
输出电流转换时间	T _r	290	--	340	ns	V _{ds} =1.5V I _o =12mA
	T _f	190	--	205	ns	



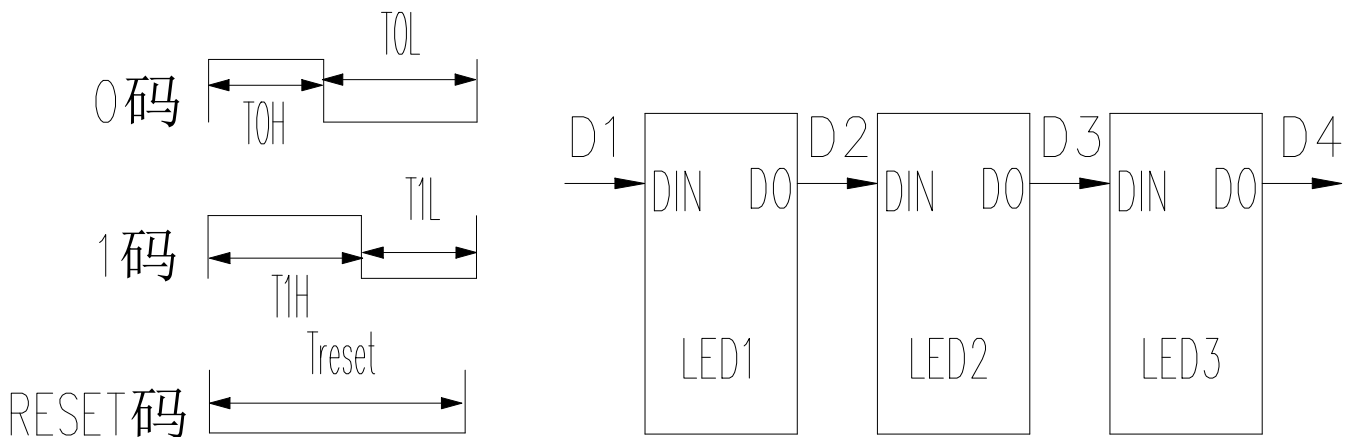
11. 数据传输时间

TX1812CXD					
T符号	码元	最小	平均	最大	单位
TOH	0码, 高电平时间	250	300	350	ns
TOL	0码, 低电平时间	800	900	1000	ns
T1H	1码, 高电平时间	800	900	1000	ns
T1L	1码, 低电平时间	250	300	350	ns
Trst	Reset码, 低电平时间	80	--	--	us

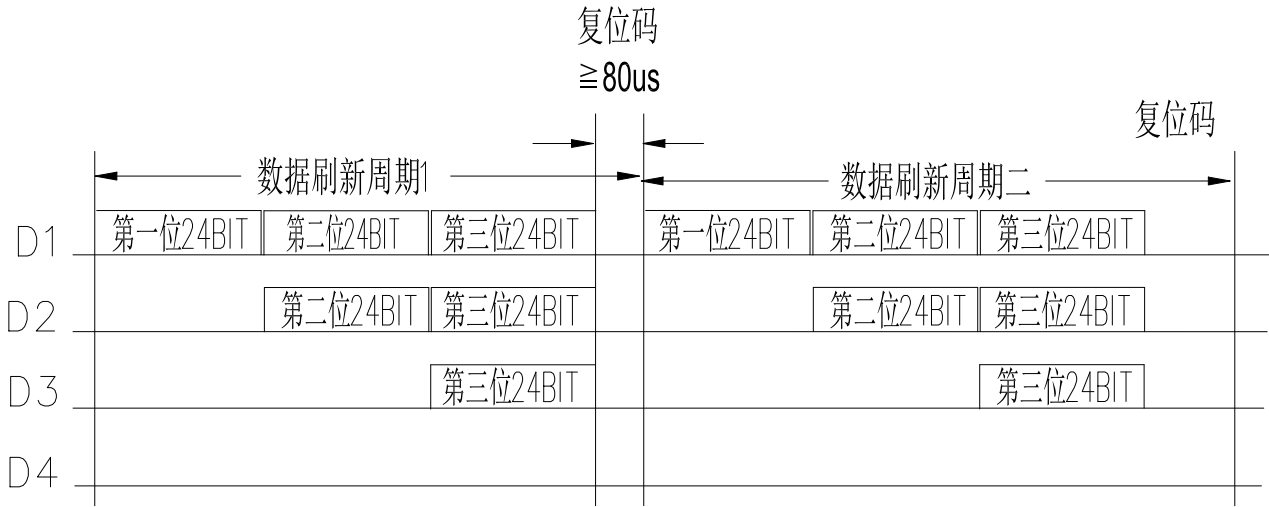
12. 时序波形图

输入码型:

连接方式:



13. 数据传输方式



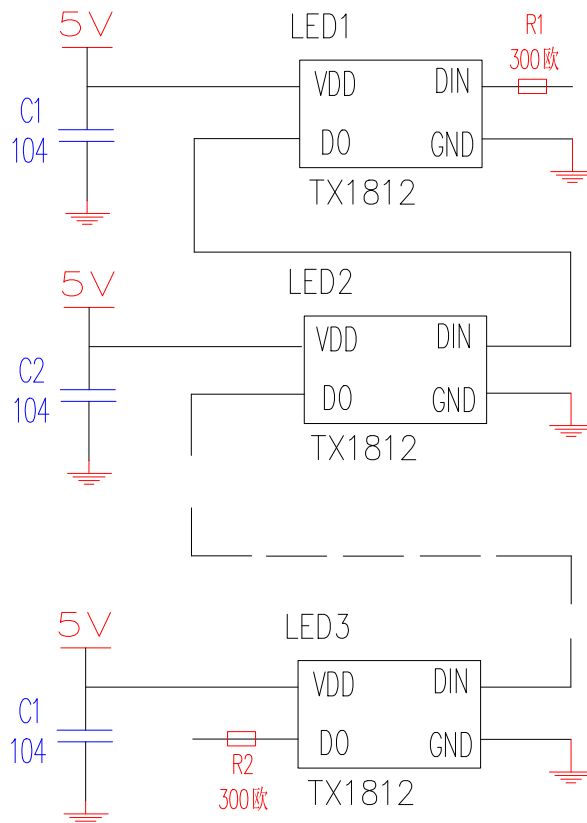
注: 其中 D1 为 MCU 端发送的数据, D2、D3、D4 为级联电路自动整形转发的数据

14. 24bit 数据结构



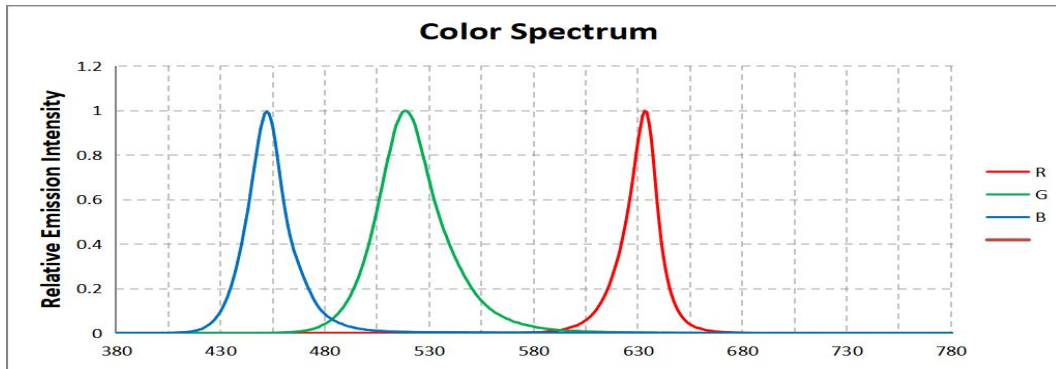
注: 高位先发, 按照 GRB 的顺序发送数据 (G7→G6……B0)

15. 典型应用电路

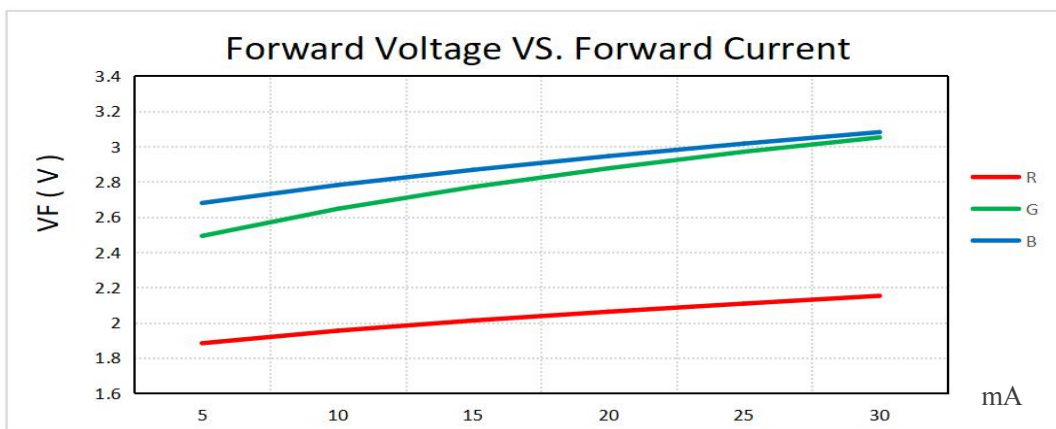


16. 光电特性曲线

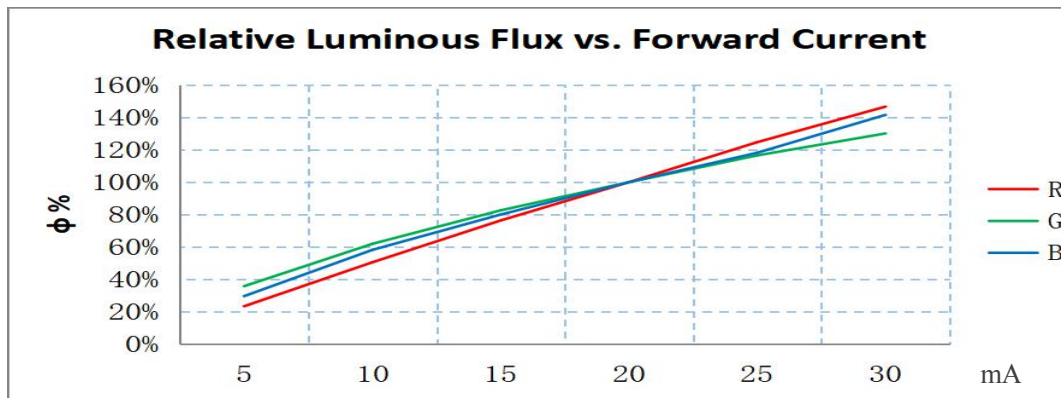
■ 光谱图, $T_a=25^\circ\text{C}$



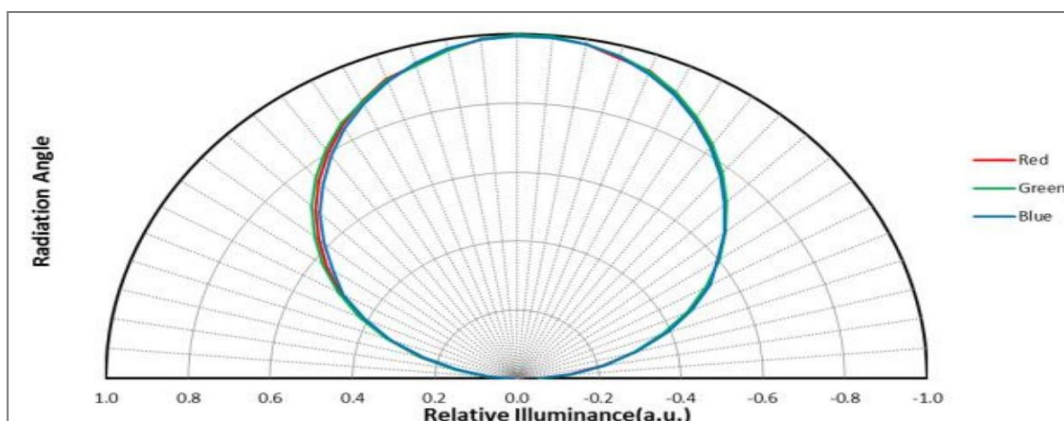
■ 电压与电流关系, $T_a=25^\circ\text{C}$



■ 亮度与电流关系, $T_a=25^\circ\text{C}$

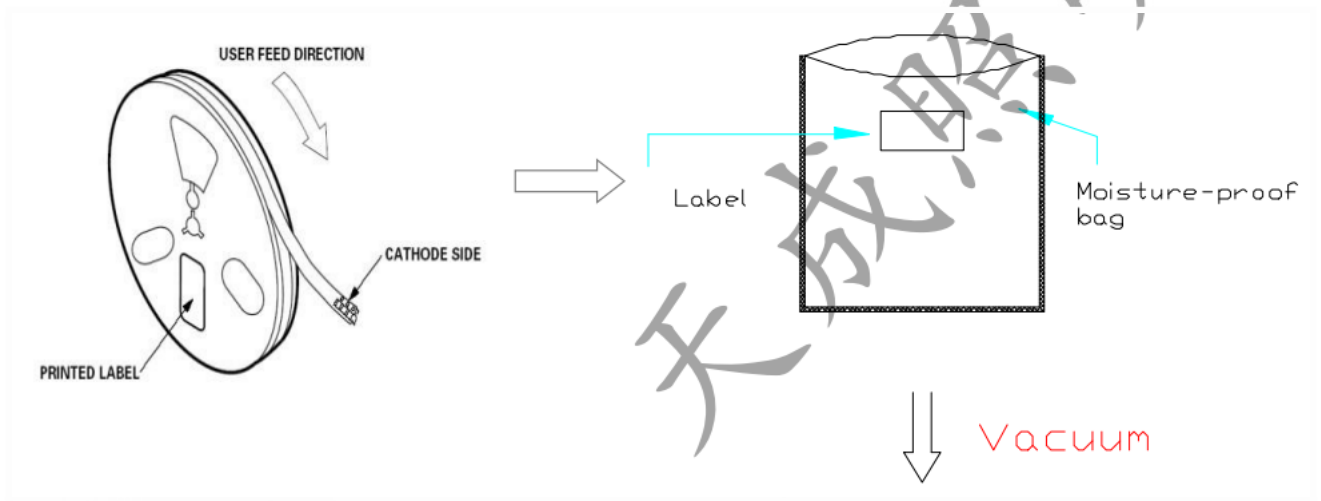
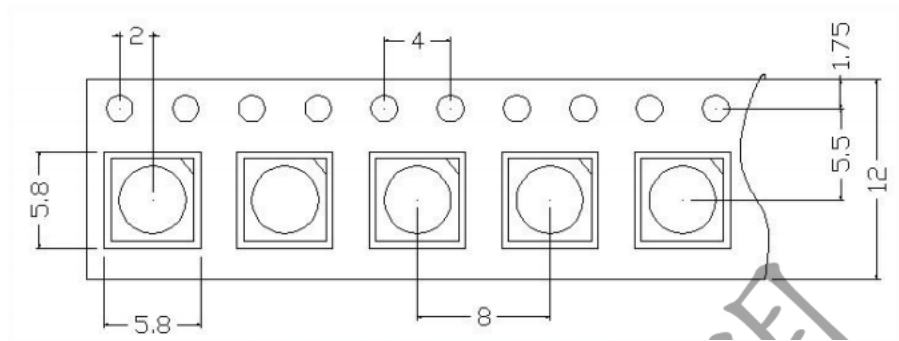


■ 角度图, $T_a=25^\circ\text{C}$, $I_f=12\text{mA}$



17. 包装规格

● 进料方向

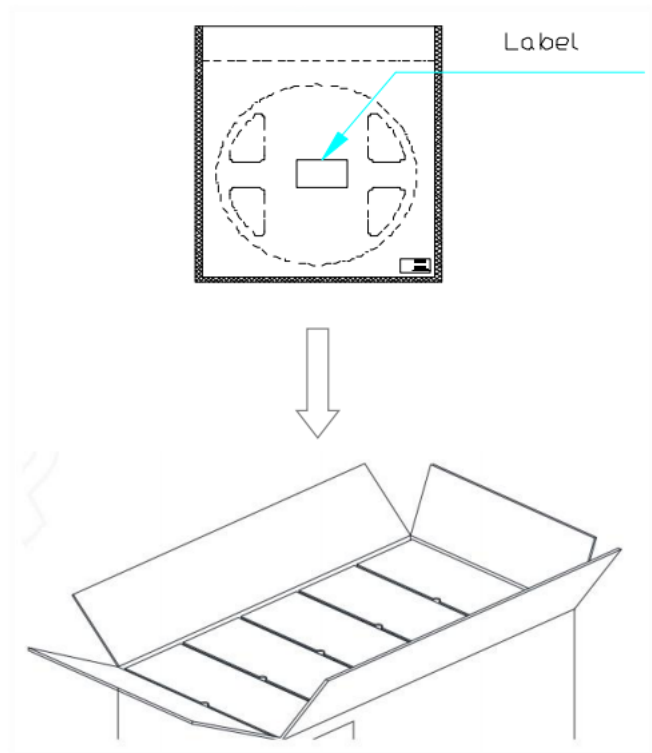


标签图示

● 包装数量

卷盘尺寸：178x12mm，1000pcs/卷；

卷盘尺寸：330x12mm，4000pcs/卷；



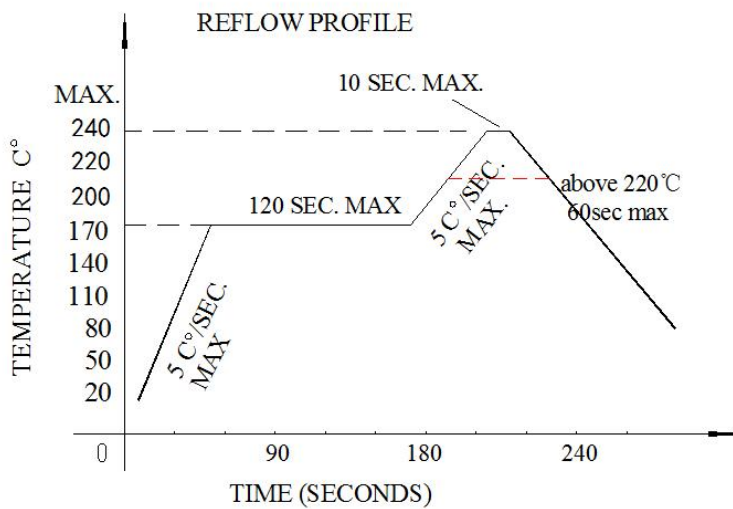
18. 可靠性测试

测试项目和结果

序号	测试项目	参考标准	测试条件	备注	结论
1	回流焊	JESD22-B106	Tsld=240°C, 10sec	3 times	0/22
2	温度循环	JESD22-A104	-20°C 30min ↑ ↓ 15min 120°C 30min	200 cycle	0/22
3	冷热冲击	JESD22-A106	-40°C 15min ↑ ↓ 15sec 125°C 15min	200 cycle	0/22
4	高温存储	JESD22-A103	T _a =100°C	1000 hrs	0/22
5	低温存储	JESD22-A119	T _a =-40°C	1000 hrs	0/22
6	点亮高低温循环	JESD22-A105	On5min-40°C>15min ↑ ↓ ↑ ↓ <15min Off5min100°C>15min	200 cycle	0/22
7	老化测试	JESD22-A108	T _a =25°C I _F =12mA	1000 hrs	0/22
8	高温高湿	JESD22-A101	60°C RH=90% I _F =12mA	1000 hrs	0/22

19. 焊接说明

■ 回流焊简介



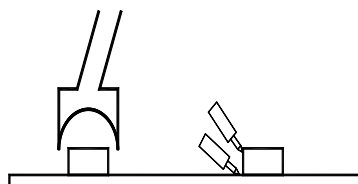
- 回流焊次数不应超过 2 次；
- 焊接时，在加热过程中不能有应力作用于 LED 灯珠；

■ 烙铁

- 手工焊接时，烙铁温度控制在 300°C 以下，且时间不可超过 3 秒；
- 手工焊接只可焊接一次；

■ 返工

- 温度保持在 240°C 以下，5 秒内完成返工作业；
- 烙铁不能碰触到 LED 灯珠；
- 双头形烙铁为最佳；



20. 注意事项

➤ 使用注意事项

为确保内置 IC 灯珠产品在 SMT 贴片回流焊和使用过程良率及产品稳定性，经过多次试验验证特制订以下各工序相关注意事项如下：

1、样品评估：因本产品为内置 IC 产品，整体工艺差别于常规 RGB 产品，所以客户端在样品评估时需进行全方位验证，确保产品的匹配性能；

2、来料检验：确保真空包装完好，无漏真空现象，如有漏真空请确认回流焊是否异常，如异常需返厂重新高温除湿；

3、使用事项：正式贴片前请先做好首件确认，使用时按拆一包用一包的原则，灯珠裸露在空气中不得超过 4 小时，贴片完成灯珠需在 2 小时以内过完回流焊，使用锡膏为中低温锡膏，回流焊最高温度不得超过 240 度；

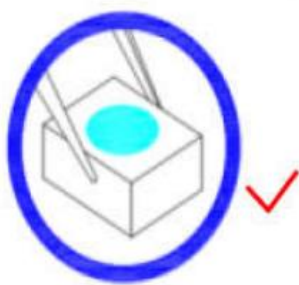
4、维修要求：材料在回流焊后 4 小时内需完成测试和维修灯珠，如超过 4 小时需将要维修灯板低温 65℃除湿 12 小时以上才可进行维修作业，且维修所需的灯珠也要进行低温 65℃除湿 12 小时以上才可使用，维修过程中禁止用温度超过 240℃加热台进行返修，禁止整板放置于加热台上返修，遵循坏哪颗返哪颗的原则。

温馨提示：整个工序特别注意事项为灯珠使用前真空包装、除湿后贴片放置时间和车间的温湿度管控，产品维修时灯板如裸露在室温环境时间过长灯板和灯珠需进行除湿，灯珠为 LED 电子元器件产品，需注意春夏季防潮，秋冬季防静电，产品品质就是一家企业的生命，以质量求生存，以质量求发展是我司的一贯宗旨。也为保证客户端品质，请严格参照以上建议操作。

防潮等级定义

防潮等级验证						
防潮等级	材料拆包后使用寿命		验证条件			
	时间	条件	标准条件		加速条件	
			时间	条件	时间	条件
LEVEL1	无限制	$\leq 30^{\circ}\text{C}/85\%RH$	168+5/-0H	$85^{\circ}\text{C}/85\%RH$	/	/
LEVEL2	1 年	$\leq 30^{\circ}\text{C}/60\%RH$	168+5/-0H	$85^{\circ}\text{C}/60\%RH$	/	/
LEVEL2a	4 周	$\leq 30^{\circ}\text{C}/60\%RH$	696+5/-0H	$30^{\circ}\text{C}/60\%RH$	120+5/-0H	$60^{\circ}\text{C}/60\%RH$
LEVEL3	168 小时	$\leq 30^{\circ}\text{C}/60\%RH$	192+5/-0H	$30^{\circ}\text{C}/60\%RH$	40+5/-0H	$60^{\circ}\text{C}/60\%RH$
LEVEL4	72 小时	$\leq 30^{\circ}\text{C}/60\%RH$	96+5/-0H	$30^{\circ}\text{C}/60\%RH$	20+5/-0H	$60^{\circ}\text{C}/60\%RH$
LEVEL5	48 小时	$\leq 30^{\circ}\text{C}/60\%RH$	72+5/-0H	$30^{\circ}\text{C}/60\%RH$	15+5/-0H	$60^{\circ}\text{C}/60\%RH$
LEVEL5a	24 小时	$\leq 30^{\circ}\text{C}/60\%RH$	48+5/-0H	$30^{\circ}\text{C}/60\%RH$	10+5/-0H	$60^{\circ}\text{C}/60\%RH$
LEVEL6	取出即用	$\leq 30^{\circ}\text{C}/60\%RH$	取出即用	$30^{\circ}\text{C}/60\%RH$	/	/

封装的 LED 为硅材料。该 LED 具有软表面的封装顶部。顶部表面的压力会影响 LED 的可靠性。应采取预防措施，以避免有过大的压力作用于在封装件上。因此，在选用吸嘴时，应适用于有机硅树脂的压力。



X-ON Electronics

Largest Supplier of Electrical and Electronic Components

Click to view similar products for [Standard LEDs - SMD category](#):

Click to view products by [TCWIN manufacturer](#):

Other Similar products are found below :

[LTST-C190KYKT](#) [LTST-C19GD2WT](#) [LTW-170ZDC](#) [LTW-M140SZS40](#) [LTW-M140ZVS](#) [598-8110-100F](#) [598-8610-202F](#) [91-21SUBCS400-A6TR7](#) [QBLP653-IW](#) [QBLP674-IWM-WW](#) [AAAF5060QBFSEEZGS](#) [APT1608QGW](#) [99-213/R6C-AR2T1B/2C](#) [SML-512VWT86A](#) [SML-LX0606SISUGC/A](#) [SML-LXR851SIUPGUBC](#) [LT1ED53A](#) [APFA3010SURKCGKQBDC](#) [APHK1608VGCA](#) [APT2012QGW](#) [LTST-008BGEW](#) [LTW-010DCG](#) [LTW-21TS5](#) [LTW-220DS5](#) [598-8330-117F](#) [65-21SYGC/S530-E3/TR8](#) [CMDA20AYAA7D1S](#) [95-21SURCS530-A3TR10](#) [598-8070-100F](#) [598-8140-100F](#) [598-8610-200F](#) [SML-LXR851SGSIC-TR](#) [SML-512PWT86A](#) [SMF-2432GYC-TR](#) [EASV3015RGYA0](#) [95-21UYC-S530-A5-TR7](#) [LTST-C194TBKT-5A](#) [CLX6E-FKC-CH1M1D1BB7C3D3](#) [SML-LXL0805USBC-TR](#) [SML-LX2835SYSUGCTR](#) [LTW-M670ZVS-M5](#) [APA2106ZGC/G](#) [CLMXB-FKA-CbcfghjnpACBB79463](#) [KPTD-2012LVVBC-D](#) [VFA1101W-5AY3B2-TR](#) [LCB P473-P2R2-3J7L-1-Z](#) [91-21VGC/S556/S68/TR10/S370](#) [LW A67C-S2U1-FK0KM0](#) [LW A673-P1S1-FK0PM0](#) [BL-HE1G033B-TRB](#)