

圆板型带导线电容器

中高压陶瓷电容器

一般等级

安规品

CS 系列

Issue date: March 2013

●记载内容，在没有予告的情况下有可能改进和变更，请予以谅解。

●RoHS 指令的对应：表示除了依据 EU Directive 2002/95/EC 免除的用途之外，未使用铅，镉，汞，六价铬及特定溴系难燃剂 PBB，PBDE 等。

圆板型带导线电容器

中高压陶瓷电容器

一般等级

RoHS指令对应产品

安规品

CS系列

基础绝缘

种类 2 高介电率类

特点

- 通过了IEC和各国的安全标准认证。
- 耐电压达到AC.2600V。
- 外装绝缘涂料采用不易燃烧材料，能够防止火灾，触电等危险。
- 采用无卤的外包装树脂。

工作时温度范围：-25~+125°C

温度特性及电容公差的关系

温度特性	测定温度范围	电容公差
SL (+350 to -1000ppm/°C)	+20 to +85°C	J (±5%)
B (±10%)	-25 to +85°C	K (±10%)
Z5U (+22, -56%)	+10 to +85°C	M (±20%)
F (+30, -80%)	-25 to +85°C	M (±20%)

产品名称的识别法

CS	80	ZU	2GA	222	M	Y	N	K	A
(1)	(2)	(3)	(4)	(5)	(6)	(7)	(8)	(9)	(10)

- (1) 类型
- (2) 形状
- (3) 温度特性
- (4) 额定电压
- (5) 标称电容
- (6) 电容公差
- (7) 等级
- (8) 引线类型
- (9) 安规品
- (10) 支持无卤素品

● RoHS 指令的对应：表示除了依据 EU Directive 2002/95/EC 免除的用途之外，未使用铅，镉，汞，六价铬及特定溴系难燃剂 PBB，PBDE 等。

· 记载内容，在没有予告的情况下有可能改进和变更，请予以谅解。

标称电容取得范围、尺寸

品名	温度特性	标称电容 (pF)	电容公差	尺寸 (mm)				卷带尺寸
				最大 D	最大 T	F	d	
CS45SL2GA100JY□*KA	SL (+350 to -1000ppm/°C)	10	J (±5%)	7.0	5.0	7.5±1.5	0.6±0.05	V2
CS45SL2GA150JY□*KA		15	J (±5%)	7.0	5.0	7.5±1.5	0.6±0.05	V2
CS45SL2GA220JY□*KA		22	J (±5%)	7.0	5.0	7.5±1.5	0.6±0.05	V2
CS45SL2GA330JY□*KA		33	J (±5%)	7.0	5.0	7.5±1.5	0.6±0.05	V2
CS45SL2GA470JY□*KA		47	J (±5%)	7.0	5.0	7.5±1.5	0.6±0.05	V2
CS45SL2GA680JY□*KA		68	J (±5%)	7.5	5.0	7.5±1.5	0.6±0.05	V2
CS65-B2GA101KY□*KA	B (±10%)	100	K (±10%)	7.0	5.0	7.5±1.5	0.6±0.05	V2
CS65-B2GA151KY□*KA		150	K (±10%)	7.0	5.0	7.5±1.5	0.6±0.05	V2
CS65-B2GA221KY□*KA		220	K (±10%)	7.0	5.0	7.5±1.5	0.6±0.05	V2
CS70-B2GA331KY□*KA		330	K (±10%)	7.0	5.0	7.5±1.5	0.6±0.05	V2
CS75-B2GA471KY□*KA		470	K (±10%)	7.5	5.0	7.5±1.5	0.6±0.05	V2
CS85-B2GA681KY□*KA		680	K (±10%)	8.5	5.0	7.5±1.5	0.6±0.05	V2
CS65ZU2GA102MY□*KA	Z5U (+22, -56%)	1,000	M (±20%)	7.0	5.0	7.5±1.5	0.6±0.05	V2
CS75ZU2GA152MY□*KA		1,500	M (±20%)	7.5	5.0	7.5±1.5	0.6±0.05	V2
CS80ZU2GA222MY□*KA		2,200	M (±20%)	8.0	5.0	7.5±1.5	0.6±0.05	V2
CS95ZU2GA332MY□*KA		3,300	M (±20%)	9.5	5.0	7.5±1.5	0.6±0.05	V2
CS11ZU2GA472MY□*KA		4,700	M (±20%)	10.5	5.0	7.5±1.5	0.6±0.05	V2
CS14-F2GA103MY□*KA		F (+30, -80%)	10,000	M (±20%)	14.5	5.0	7.5±1.5	0.6±0.05

* □: 引线形状代号

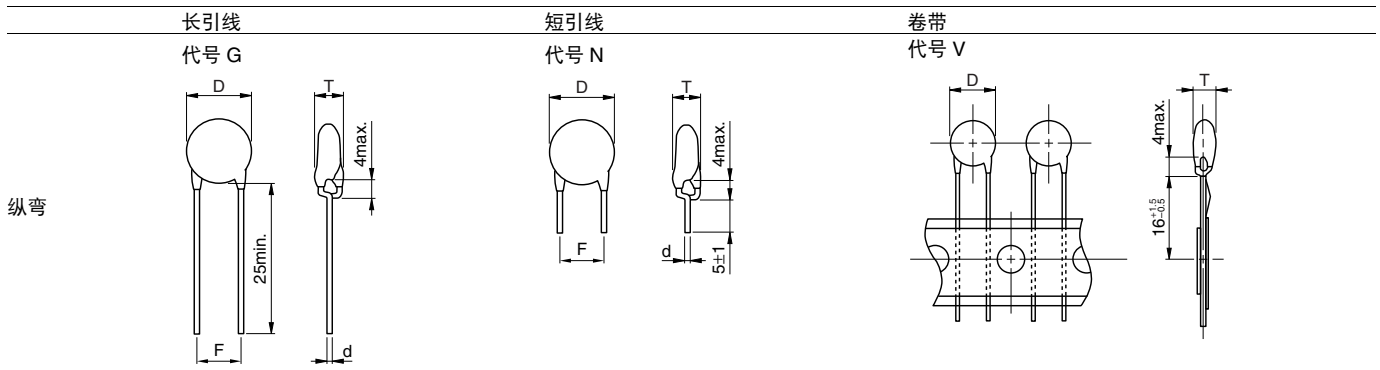
标准引线形状一览

引线类型在品名的正数第15位上以代号 (字母) 表示。

例) TDK 品名: **CS80ZU2GA222MYNKA**

└─N: 引线类型 (纵弯短引线)

单位: mm



● 推荐使用纵弯式。

● 散装品推荐使用代号 N 的短引线式。

表示

表示项目	表示	内容	表示例子
1. 系列名称	CS	CS 系列	
2. 标称电容	222	2200pF	
3. 电容公差	M	±20%	
4. 额定电压 Eac	440~X1 300~Y2	X1: AC.440V Y2: AC.300V	
5. 生产厂家名称		生产据点代码	
6. 生产年月日记号	29	2012.9*	

* 生产年份 (西历年份的尾数) + 月 (1, 2, 3, 4, 5, 6, 7, 8, 9, O[10], N[11], D[12])

* 因为规格修改了, 所以采用简易表达的方式。

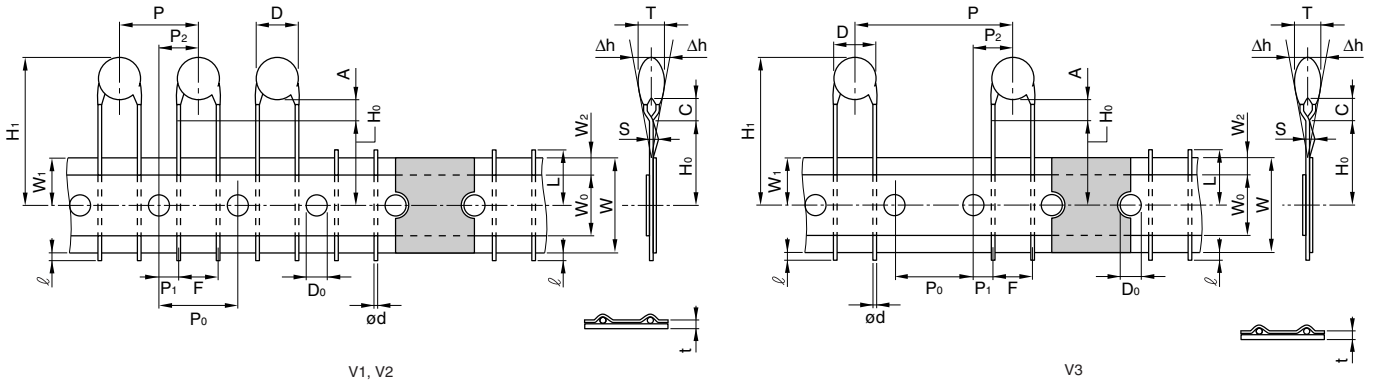
各国的安全规格认证一览表

安全规格	规格编号	温度特性	绝缘副级	额定电压	认可编号	
					台湾	厦门
BSI	BS EN60384-14	SL, B, Z5U, F	X1, Y2	X1: AC.440V Y2: AC.300V	KM37103	KM37103
VDE	EN 60384-14				40017930	40017930
SEV	EN 60384-14				12.0263	12.0263
SEMKO	EN 60384-14				1125249	1125249
NEMKO	EN 60384-14				P12215336	P12215336
DEMKO	EN 60384-14				D-01153	D-01153
FIMKO	EN 60384-14				FI 27399	FI 27399
IMQ	EN 60384-14				V3692	V3692
SAA	AS3250				CS6268	CS6268
UL	UL 60384-14				E37861	E37861
CSA	CAN/CSA-E60384-14				1785515	1785515
CQC	GB/T14472-1998				CQC12001082619	CQC10001052862

· 由于适用规格的改订，认可编号也有变动。

卷带尺寸

纵向扭结引线



项目	记号	尺寸 (mm)			备考
		V1	V2	V3	
直径	D	依据个别产品规格。			
产品厚度	T	依据个别产品规格。			
引线直径	ød	0.6±0.05	0.6±0.05	0.6±0.05	
产品间距	P	12.7±1.0	15.0±1.0	30.0±1.0	含主体的倾斜。
穿孔间距	P0	12.7±0.3	15.0±0.3	15.0±0.3	不含接合部。
穿孔位移与引线之间	P1	3.85±0.7	3.75±0.7	3.75±0.7	
穿孔位移与产品的中心之间	P2	6.35±1.3	7.5±1.3	7.5±1.3	
引线间距	F	5+0.8, -0.2	7.5±0.8	7.5±0.8	测定位置为扭结根部或主体下面。
产品翻转	Δh	0±2.0	0±2.0	0±2.0	含因引线的弯曲造成的翻转。
胶带宽度	W	18.0+1.0, -0.5	18.0+1.0, -0.5	18.0+1.0, -0.5	
粘贴胶带宽度	W0	10.0min.	10.0min.	10.0min.	
穿孔位移	W1	9.0±0.5	9.0±0.5	9.0±0.5	
粘贴胶带偏移	W2	4.0max.	4.0max.	4.0max.	胶带不能超出衬纸。
扭结根部位置	Ho	16.0+1.5, -0.5	16.0+1.5, -0.5	16.0+1.5, -0.5	
产品高度	H1	46.0max.	46.0max.	46.0max.	
引线超出限度	ℓ	1.0max.	1.0max.	1.0max.	
穿孔直径	D0	4.0±0.2	4.0±0.2	4.0±0.2	
胶带厚度	t	0.6±0.3	0.6±0.3	0.6±0.3	含粘贴胶带。
不良品的切断位置	L	11.0max.	11.0max.	11.0max.	
涂料附着长度	C	4.0max.	4.0max.	4.0max.	
扭结高度	A	4.0max.	4.0max.	4.0max.	测定位置为扭结根部。
弹簧动作	S	2.0max.	2.0max.	2.0max.	

●要了解没有记载的电容量及产品说明，请向本公司询问。

· 记载内容，在没有予告的情况下有可能改进和变更，请予以谅解。

X-ON Electronics

Largest Supplier of Electrical and Electronic Components

Click to view similar products for [Ceramic Disc Capacitors](#) category:

Click to view products by [TDK](#) manufacturer:

Other Similar products are found below :

[5AU100JCECA](#) [5AU220JCGCA](#) [5AU560JCJCA](#) [DEF2CLH020CA3B](#) [DEF2CLH030CJ3B](#) [101GHR102K](#) [564RC0GBA302EJ470K](#)
[NCD102K1KVY5FF](#) [NCD101K1KVY5FF](#) [NCD103M1KVZ5UF](#) [NCD331K1KVY5FF](#) [AOL-1502-02](#) [NCD103M1KVZ5UJTB](#)
[DEF2CLH040CN3A](#) [DEF2CLH080DA3B](#) [8903D0](#) [90410-10](#) [YV101103Z060HAND5P](#) [SL102101J060BAND5P](#) [YP202102K080D04A7H](#)
[ZU501103M090B20C6P](#) [ZU102103M100X05B0P](#) [YP102271K050B20C6P](#) [YP102391K050BAND5P](#) [YP501101K040BAND5P](#)
[ZU102103M100BAND5H](#) [YP102681K060B20C6P](#) [YP501121K040B20C6P](#) [SL102181J070HAND5P](#) [YP501471K040B20C6P](#)
[SL102151J070HAND5P](#) [YP501102K050HAND5P](#) [ZU501102M050B20C6P](#) [YP501472K100B20C6P](#) [ZU102103M100B20C0P](#)
[YV500223Z080HAND5P](#) [F121K25S3NN63J5R](#) [F121K25S3NP63K7R](#) [F121K25S3NR63K7R](#) [F122K47S3NP63K7R](#) [F681K43S3NR63K7R](#)
[S470J25SL0N6TJ5R](#) [HVCC103Y6P152MEAX](#) [S103Z43Y5VN6TJ5R](#) [DCH102K34Y5PP6FJ5A0](#) [CC1H220KA1EDCH4B1100](#)
[CC1H103ZA1ED3F4D1100](#) [CC3A222MC1GEF45H31MF](#) [CC1H151KC1EDB44B1100](#) [CC3D103MC1IEF49D61MF](#)