

高频电路用电感器  
积层陶瓷  
MLG-P系列



## MLG0402P型



### ■ 特点

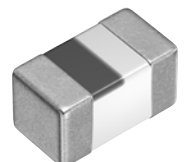
- 是High Q型的高频电路用电感器。
- 系列化成0.2~33nH。
- 对应0.1n步的电感组合。
- 在已有产品的基础上实现了大幅的小型化，最适合精密间距电路。
- 根据最优结构设计，尤其大幅提高了800MHz以上的Q。
- 是将高频用陶瓷材料和导体材料加以积层，烧制而成的完全单片式结构。
- 工作温度范围: -55 to +125°C

### ■ 用途

- 智能手机、平板终端、高频模块（PA、VCO、FEM等）、Bluetooth、W-LAN、UWB、调谐器、其他移动通信领域的各种高频电路
- 应用指南: [智能手机/平板终端](#)

### ■ 型号的命名方法

MLG	0402	P	0N2	B	T	000
系列名称	LxWxH 尺寸 0.4x0.2x0.2 mm	特点	电感 (nH)	电感容差	包装形式	管理编号



## MLG0402P型

## ■ 特点规格表

L (nH)	容差	Q min.	L、Q 测定频率 (MHz)	自我共振频率		直流电阻		额定电流 (mA)max.	型号*
				(GHz)min.	(GHz)typ.	( $\Omega$ )max.	( $\Omega$ )typ.		
0.2	$\pm 0.1$ nH	—	500	10.0	20.0	0.1	0.03	350	MLG0402PON2BT000
0.2	$\pm 0.2$ nH	—	500	10.0	20.0	0.1	0.03	350	MLG0402PON2CT000
0.3	$\pm 0.1$ nH	—	500	10.0	20.0	0.1	0.03	350	MLG0402PON3BT000
0.3	$\pm 0.2$ nH	—	500	10.0	20.0	0.1	0.03	350	MLG0402PON3CT000
0.4	$\pm 0.1$ nH	—	500	10.0	20.0	0.2	0.07	350	MLG0402PON4BT000
0.4	$\pm 0.2$ nH	—	500	10.0	20.0	0.2	0.07	350	MLG0402PON4CT000
0.4	$\pm 0.3$ nH	—	500	10.0	20.0	0.2	0.07	350	MLG0402PON4ST000
0.5	$\pm 0.1$ nH	—	500	10.0	20.0	0.2	0.08	350	MLG0402PON5BT000
0.5	$\pm 0.2$ nH	—	500	10.0	20.0	0.2	0.08	350	MLG0402PON5CT000
0.5	$\pm 0.3$ nH	—	500	10.0	20.0	0.2	0.08	350	MLG0402PON5ST000
0.6	$\pm 0.1$ nH	—	500	10.0	20.0	0.2	0.11	350	MLG0402PON6BT000
0.6	$\pm 0.2$ nH	—	500	10.0	20.0	0.2	0.11	350	MLG0402PON6CT000
0.6	$\pm 0.3$ nH	—	500	10.0	20.0	0.2	0.11	350	MLG0402PON6ST000
0.7	$\pm 0.1$ nH	—	500	10.0	20.0	0.3	0.13	320	MLG0402PON7BT000
0.7	$\pm 0.2$ nH	—	500	10.0	20.0	0.3	0.13	320	MLG0402PON7CT000
0.7	$\pm 0.3$ nH	—	500	10.0	20.0	0.3	0.13	320	MLG0402PON7ST000
0.8	$\pm 0.1$ nH	—	500	10.0	18.3	0.4	0.11	320	MLG0402PON8BT000
0.8	$\pm 0.2$ nH	—	500	10.0	18.3	0.4	0.11	320	MLG0402PON8CT000
0.8	$\pm 0.3$ nH	—	500	10.0	18.3	0.4	0.11	320	MLG0402PON8ST000
0.9	$\pm 0.1$ nH	—	500	10.0	17.3	0.4	0.15	320	MLG0402PON9BT000
0.9	$\pm 0.2$ nH	—	500	10.0	17.3	0.4	0.15	320	MLG0402PON9CT000
0.9	$\pm 0.3$ nH	—	500	10.0	17.3	0.4	0.15	320	MLG0402PON9ST000
1.0	$\pm 0.1$ nH	8	500	10.0	16.5	0.4	0.20	250	MLG0402P1N0BT000
1.0	$\pm 0.2$ nH	8	500	10.0	16.5	0.4	0.20	250	MLG0402P1N0CT000
1.0	$\pm 0.3$ nH	8	500	10.0	16.5	0.4	0.20	250	MLG0402P1N0ST000
1.1	$\pm 0.1$ nH	8	500	10.0	15.0	0.5	0.22	250	MLG0402P1N1BT000
1.1	$\pm 0.2$ nH	8	500	10.0	15.0	0.5	0.22	250	MLG0402P1N1CT000
1.1	$\pm 0.3$ nH	8	500	10.0	15.0	0.5	0.22	250	MLG0402P1N1ST000
1.2	$\pm 0.1$ nH	8	500	10.0	14.8	0.5	0.25	250	MLG0402P1N2BT000
1.2	$\pm 0.2$ nH	8	500	10.0	14.8	0.5	0.25	250	MLG0402P1N2CT000
1.2	$\pm 0.3$ nH	8	500	10.0	14.8	0.5	0.25	250	MLG0402P1N2ST000
1.3	$\pm 0.1$ nH	8	500	10.0	15.9	0.6	0.28	250	MLG0402P1N3BT000
1.3	$\pm 0.2$ nH	8	500	10.0	15.9	0.6	0.28	250	MLG0402P1N3CT000
1.3	$\pm 0.3$ nH	8	500	10.0	15.9	0.6	0.28	250	MLG0402P1N3ST000
1.4	$\pm 0.1$ nH	7	500	10.0	14.0	0.6	0.30	250	MLG0402P1N4BT000
1.4	$\pm 0.2$ nH	7	500	10.0	14.0	0.6	0.30	250	MLG0402P1N4CT000
1.4	$\pm 0.3$ nH	7	500	10.0	14.0	0.6	0.30	250	MLG0402P1N4ST000
1.5	$\pm 0.1$ nH	8	500	10.0	14.0	0.6	0.37	220	MLG0402P1N5BT000
1.5	$\pm 0.2$ nH	8	500	10.0	14.0	0.6	0.37	220	MLG0402P1N5CT000
1.5	$\pm 0.3$ nH	8	500	10.0	14.0	0.6	0.37	220	MLG0402P1N5ST000
1.6	$\pm 0.1$ nH	9	500	9.0	12.9	0.6	0.25	220	MLG0402P1N6BT000
1.6	$\pm 0.2$ nH	9	500	9.0	12.9	0.6	0.25	220	MLG0402P1N6CT000
1.6	$\pm 0.3$ nH	9	500	9.0	12.9	0.6	0.25	220	MLG0402P1N6ST000
1.7	$\pm 0.1$ nH	9	500	9.0	12.4	0.6	0.25	200	MLG0402P1N7BT000
1.7	$\pm 0.2$ nH	9	500	9.0	12.4	0.6	0.25	200	MLG0402P1N7CT000
1.7	$\pm 0.3$ nH	9	500	9.0	12.4	0.6	0.25	200	MLG0402P1N7ST000

\* 短路棒的残留电感值 = 0.11nH

## 测量设备

测量项目	型号	厂商
L、Q	4291B+16196D	Keysight Technologies
自我共振频率	8720C	Keysight Technologies
直流电阻	4338A	Keysight Technologies

\* 有时使用同等测量设备。

## MLG0402P型

## ■ 特点规格表

L (nH)	容差	Q min.	L、Q 测定频率 (MHz)	自我共振频率		直流电阻		额定电流 (mA)max.	型号*
				(GHz)min.	(GHz)typ.	( $\Omega$ )max.	( $\Omega$ )typ.		
1.8	$\pm 0.1$ nH	9	500	8.0	11.5	0.6	0.28	200	MLG0402P1N8BT000
1.8	$\pm 0.2$ nH	9	500	8.0	11.5	0.6	0.28	200	MLG0402P1N8CT000
1.8	$\pm 0.3$ nH	9	500	8.0	11.5	0.6	0.28	200	MLG0402P1N8ST000
1.9	$\pm 0.1$ nH	9	500	8.0	10.5	0.6	0.27	200	MLG0402P1N9BT000
1.9	$\pm 0.2$ nH	9	500	8.0	10.5	0.6	0.27	200	MLG0402P1N9CT000
1.9	$\pm 0.3$ nH	9	500	8.0	10.5	0.6	0.27	200	MLG0402P1N9ST000
2.0	$\pm 0.1$ nH	9	500	8.0	11.0	0.6	0.30	200	MLG0402P2N0BT000
2.0	$\pm 0.2$ nH	9	500	8.0	11.0	0.6	0.30	200	MLG0402P2N0CT000
2.0	$\pm 0.3$ nH	9	500	8.0	11.0	0.6	0.30	200	MLG0402P2N0ST000
2.1	$\pm 0.1$ nH	8	500	8.0	11.5	0.7	0.36	200	MLG0402P2N1BT000
2.1	$\pm 0.2$ nH	8	500	8.0	11.5	0.7	0.36	200	MLG0402P2N1CT000
2.1	$\pm 0.3$ nH	8	500	8.0	11.5	0.7	0.36	200	MLG0402P2N1ST000
2.2	$\pm 0.1$ nH	8	500	8.0	10.7	0.7	0.43	200	MLG0402P2N2BT000
2.2	$\pm 0.2$ nH	8	500	8.0	10.7	0.7	0.43	200	MLG0402P2N2CT000
2.2	$\pm 0.3$ nH	8	500	8.0	10.7	0.7	0.43	200	MLG0402P2N2ST000
2.3	$\pm 0.1$ nH	8	500	7.0	10.3	0.7	0.46	200	MLG0402P2N3BT000
2.3	$\pm 0.2$ nH	8	500	7.0	10.3	0.7	0.46	200	MLG0402P2N3CT000
2.3	$\pm 0.3$ nH	8	500	7.0	10.3	0.7	0.46	200	MLG0402P2N3ST000
2.4	$\pm 0.1$ nH	8	500	7.0	10.2	0.7	0.43	200	MLG0402P2N4BT000
2.4	$\pm 0.2$ nH	8	500	7.0	10.2	0.7	0.43	200	MLG0402P2N4CT000
2.4	$\pm 0.3$ nH	8	500	7.0	10.2	0.7	0.43	200	MLG0402P2N4ST000
2.5	$\pm 0.1$ nH	8	500	7.0	10.3	0.8	0.54	200	MLG0402P2N5BT000
2.5	$\pm 0.2$ nH	8	500	7.0	10.3	0.8	0.54	200	MLG0402P2N5CT000
2.5	$\pm 0.3$ nH	8	500	7.0	10.3	0.8	0.54	200	MLG0402P2N5ST000
2.6	$\pm 0.1$ nH	8	500	7.0	9.7	0.8	0.54	200	MLG0402P2N6BT000
2.6	$\pm 0.2$ nH	8	500	7.0	9.7	0.8	0.54	200	MLG0402P2N6CT000
2.6	$\pm 0.3$ nH	8	500	7.0	9.7	0.8	0.54	200	MLG0402P2N6ST000
2.7	$\pm 0.1$ nH	8	500	7.0	9.9	0.8	0.54	200	MLG0402P2N7BT000
2.7	$\pm 0.2$ nH	8	500	7.0	9.9	0.8	0.54	200	MLG0402P2N7CT000
2.7	$\pm 0.3$ nH	8	500	7.0	9.9	0.8	0.54	200	MLG0402P2N7ST000
2.8	$\pm 0.1$ nH	8	500	7.0	9.2	0.8	0.52	200	MLG0402P2N8BT000
2.8	$\pm 0.2$ nH	8	500	7.0	9.2	0.8	0.52	200	MLG0402P2N8CT000
2.8	$\pm 0.3$ nH	8	500	7.0	9.2	0.8	0.52	200	MLG0402P2N8ST000
2.9	$\pm 0.1$ nH	8	500	7.0	9.6	0.8	0.45	200	MLG0402P2N9BT000
2.9	$\pm 0.2$ nH	8	500	7.0	9.6	0.8	0.45	200	MLG0402P2N9CT000
2.9	$\pm 0.3$ nH	8	500	7.0	9.6	0.8	0.45	200	MLG0402P2N9ST000
3.0	$\pm 0.1$ nH	8	500	7.0	9.2	0.9	0.58	200	MLG0402P3N0BT000
3.0	$\pm 0.2$ nH	8	500	7.0	9.2	0.9	0.58	200	MLG0402P3N0CT000
3.0	$\pm 0.3$ nH	8	500	7.0	9.2	0.9	0.58	200	MLG0402P3N0ST000
3.1	$\pm 0.1$ nH	8	500	7.0	9.2	1.0	0.66	200	MLG0402P3N1BT000
3.1	$\pm 0.2$ nH	8	500	7.0	9.2	1.0	0.66	200	MLG0402P3N1CT000
3.1	$\pm 0.3$ nH	8	500	7.0	9.2	1.0	0.66	200	MLG0402P3N1ST000
3.2	$\pm 0.1$ nH	8	500	7.0	9.1	1.1	0.73	180	MLG0402P3N2BT000
3.2	$\pm 0.2$ nH	8	500	7.0	9.1	1.1	0.73	180	MLG0402P3N2CT000
3.2	$\pm 0.3$ nH	8	500	7.0	9.1	1.1	0.73	180	MLG0402P3N2ST000

\* 短路棒的残留电感值 = 0.11nH

## 测量设备

测量项目	型号	厂商
L、Q	4291B+16196D	Keysight Technologies
自我共振频率	8720C	Keysight Technologies
直流电阻	4338A	Keysight Technologies

\* 有时使用同等测量设备。

## MLG0402P型

## ■ 特点规格表

L (nH)	容差	Q min.	L、Q 测定频率 (MHz)	自我共振频率		直流电阻		额定电流 (mA)max.	型号*
				(GHz)min.	(GHz)typ.	( $\Omega$ )max.	( $\Omega$ )typ.		
3.3	$\pm 0.1$ nH	8	500	6.5	8.6	1.1	0.73	180	MLG0402P3N3BT000
3.3	$\pm 0.2$ nH	8	500	6.5	8.6	1.1	0.73	180	MLG0402P3N3CT000
3.3	$\pm 0.3$ nH	8	500	6.5	8.6	1.1	0.73	180	MLG0402P3N3ST000
3.4	$\pm 0.1$ nH	8	500	6.0	8.6	1.1	0.74	180	MLG0402P3N4BT000
3.4	$\pm 0.2$ nH	8	500	6.0	8.6	1.1	0.74	180	MLG0402P3N4CT000
3.4	$\pm 0.3$ nH	8	500	6.0	8.6	1.1	0.74	180	MLG0402P3N4ST000
3.5	$\pm 0.1$ nH	8	500	6.0	8.3	1.1	0.75	180	MLG0402P3N5BT000
3.5	$\pm 0.2$ nH	8	500	6.0	8.3	1.1	0.75	180	MLG0402P3N5CT000
3.5	$\pm 0.3$ nH	8	500	6.0	8.3	1.1	0.75	180	MLG0402P3N5ST000
3.6	$\pm 0.1$ nH	8	500	6.0	8.3	1.1	0.73	180	MLG0402P3N6BT000
3.6	$\pm 0.2$ nH	8	500	6.0	8.3	1.1	0.73	180	MLG0402P3N6CT000
3.6	$\pm 0.3$ nH	8	500	6.0	8.3	1.1	0.73	180	MLG0402P3N6ST000
3.7	$\pm 0.1$ nH	8	500	6.0	8.0	1.1	0.70	180	MLG0402P3N7BT000
3.7	$\pm 0.2$ nH	8	500	6.0	8.0	1.1	0.70	180	MLG0402P3N7CT000
3.7	$\pm 0.3$ nH	8	500	6.0	8.0	1.1	0.70	180	MLG0402P3N7ST000
3.8	$\pm 0.1$ nH	8	500	6.0	7.8	1.2	0.77	180	MLG0402P3N8BT000
3.8	$\pm 0.2$ nH	8	500	6.0	7.8	1.2	0.77	180	MLG0402P3N8CT000
3.8	$\pm 0.3$ nH	8	500	6.0	7.8	1.2	0.77	180	MLG0402P3N8ST000
3.9	$\pm 0.1$ nH	8	500	6.0	7.6	1.2	0.71	180	MLG0402P3N9BT000
3.9	$\pm 0.2$ nH	8	500	6.0	7.6	1.2	0.71	180	MLG0402P3N9CT000
3.9	$\pm 0.3$ nH	8	500	6.0	7.6	1.2	0.71	180	MLG0402P3N9ST000
4.0	$\pm 0.1$ nH	8	500	6.0	7.5	1.2	0.73	180	MLG0402P4N0BT000
4.0	$\pm 0.2$ nH	8	500	6.0	7.5	1.2	0.73	180	MLG0402P4N0CT000
4.0	$\pm 0.3$ nH	8	500	6.0	7.5	1.2	0.73	180	MLG0402P4N0ST000
4.1	$\pm 0.1$ nH	8	500	6.0	7.9	1.2	0.75	180	MLG0402P4N1BT000
4.1	$\pm 0.2$ nH	8	500	6.0	7.9	1.2	0.75	180	MLG0402P4N1CT000
4.1	$\pm 0.3$ nH	8	500	6.0	7.9	1.2	0.75	180	MLG0402P4N1ST000
4.2	$\pm 0.1$ nH	8	500	6.0	7.9	1.2	0.77	180	MLG0402P4N2BT000
4.2	$\pm 0.2$ nH	8	500	6.0	7.9	1.2	0.77	180	MLG0402P4N2CT000
4.2	$\pm 0.3$ nH	8	500	6.0	7.9	1.2	0.77	180	MLG0402P4N2ST000
4.3	$\pm 0.3$ nH	8	500	6.0	8.0	1.2	0.80	180	MLG0402P4N3ST000
4.3	$\pm 3\%$	8	500	6.0	8.0	1.2	0.80	180	MLG0402P4N3HT000
4.3	$\pm 5\%$	8	500	6.0	8.0	1.2	0.80	180	MLG0402P4N3JT000
4.7	$\pm 0.3$ nH	8	500	5.0	7.2	1.3	0.88	160	MLG0402P4N7ST000
4.7	$\pm 3\%$	8	500	5.0	7.2	1.3	0.88	160	MLG0402P4N7HT000
4.7	$\pm 5\%$	8	500	5.0	7.2	1.3	0.88	160	MLG0402P4N7JT000
5.1	$\pm 0.3$ nH	8	500	5.0	7.0	1.4	0.90	160	MLG0402P5N1ST000
5.1	$\pm 3\%$	8	500	5.0	7.0	1.4	0.90	160	MLG0402P5N1HT000
5.1	$\pm 5\%$	8	500	5.0	7.0	1.4	0.90	160	MLG0402P5N1JT000
5.6	$\pm 0.3$ nH	8	500	5.0	6.8	1.5	1.02	140	MLG0402P5N6ST000
5.6	$\pm 3\%$	8	500	5.0	6.8	1.5	1.02	140	MLG0402P5N6HT000
5.6	$\pm 5\%$	8	500	5.0	6.8	1.5	1.02	140	MLG0402P5N6JT000
6.2	$\pm 3\%$	8	500	4.5	6.5	1.5	1.04	140	MLG0402P6N2HT000
6.2	$\pm 5\%$	8	500	4.5	6.5	1.5	1.04	140	MLG0402P6N2JT000

\* 短路棒的残留电感值 = 0.11nH

## 测量设备

测量项目	型号	厂商
L、Q	4291B+16196D	Keysight Technologies
自我共振频率	8720C	Keysight Technologies
直流电阻	4338A	Keysight Technologies

\* 有时使用同等测量设备。

## MLG0402P型

## ■ 特点规格表

L (nH)	容差	Q min.	L、Q 测定频率 (MHz)	自我共振频率		直流电阻		额定电流 (mA)max.	型号*
				(GHz)min.	(GHz)typ.	( $\Omega$ )max.	( $\Omega$ )typ.		
6.8	$\pm 3\%$	8	500	4.3	5.8	1.6	1.12	140	<a href="#">MLG0402P6N8HT000</a>
6.8	$\pm 5\%$	8	500	4.3	5.8	1.6	1.12	140	<a href="#">MLG0402P6N8JT000</a>
7.5	$\pm 3\%$	8	500	4.2	5.7	1.7	1.13	140	<a href="#">MLG0402P7N5HT000</a>
7.5	$\pm 5\%$	8	500	4.2	5.7	1.7	1.13	140	<a href="#">MLG0402P7N5JT000</a>
8.2	$\pm 3\%$	8	500	4.0	5.5	1.8	1.16	140	<a href="#">MLG0402P8N2HT000</a>
8.2	$\pm 5\%$	8	500	4.0	5.5	1.8	1.16	140	<a href="#">MLG0402P8N2JT000</a>
9.1	$\pm 3\%$	8	500	4.0	5.5	1.8	1.20	140	<a href="#">MLG0402P9N1HT000</a>
9.1	$\pm 5\%$	8	500	4.0	5.5	1.8	1.20	140	<a href="#">MLG0402P9N1JT000</a>
10.0	$\pm 3\%$	8	500	3.6	4.7	2.1	1.45	140	<a href="#">MLG0402P10NHT000</a>
10.0	$\pm 5\%$	8	500	3.6	4.7	2.1	1.45	140	<a href="#">MLG0402P10NJT000</a>
11.0	$\pm 3\%$	8	500	3.5	4.6	2.2	1.51	140	<a href="#">MLG0402P11NHT000</a>
11.0	$\pm 5\%$	8	500	3.5	4.6	2.2	1.51	140	<a href="#">MLG0402P11NJT000</a>
12.0	$\pm 3\%$	8	500	3.4	4.5	2.4	1.64	140	<a href="#">MLG0402P12NHT000</a>
12.0	$\pm 5\%$	8	500	3.4	4.5	2.4	1.64	140	<a href="#">MLG0402P12NJT000</a>
13.0	$\pm 3\%$	8	500	3.2	4.3	2.5	1.71	140	<a href="#">MLG0402P13NHT000</a>
13.0	$\pm 5\%$	8	500	3.2	4.3	2.5	1.71	140	<a href="#">MLG0402P13NJT000</a>
15.0	$\pm 3\%$	8	500	3.0	3.9	2.6	1.77	140	<a href="#">MLG0402P15NHT000</a>
15.0	$\pm 5\%$	8	500	3.0	3.9	2.6	1.77	140	<a href="#">MLG0402P15NJT000</a>
16.0	$\pm 3\%$	7	500	2.4	3.4	2.7	1.79	140	<a href="#">MLG0402P16NHT000</a>
16.0	$\pm 5\%$	7	500	2.4	3.4	2.7	1.79	140	<a href="#">MLG0402P16NJT000</a>
18.0	$\pm 3\%$	7	500	2.3	3.2	2.8	1.94	140	<a href="#">MLG0402P18NHT000</a>
18.0	$\pm 5\%$	7	500	2.3	3.2	2.8	1.94	140	<a href="#">MLG0402P18NJT000</a>
20.0	$\pm 3\%$	7	500	2.2	2.8	3.0	2.09	130	<a href="#">MLG0402P20NHT000</a>
20.0	$\pm 5\%$	7	500	2.2	2.8	3.0	2.09	130	<a href="#">MLG0402P20NJT000</a>
22.0	$\pm 3\%$	7	500	2.0	2.7	3.2	2.18	130	<a href="#">MLG0402P22NHT000</a>
22.0	$\pm 5\%$	7	500	2.0	2.7	3.2	2.18	130	<a href="#">MLG0402P22NJT000</a>
24.0	$\pm 3\%$	7	500	2.0	2.6	3.2	2.30	120	<a href="#">MLG0402P24NHT000</a>
24.0	$\pm 5\%$	7	500	2.0	2.6	3.2	2.30	120	<a href="#">MLG0402P24NJT000</a>
27.0	$\pm 3\%$	7	500	1.8	2.3	3.5	2.44	120	<a href="#">MLG0402P27NHT000</a>
27.0	$\pm 5\%$	7	500	1.8	2.3	3.5	2.44	120	<a href="#">MLG0402P27NJT000</a>
30.0	$\pm 3\%$	7	500	1.7	2.2	3.6	2.56	120	<a href="#">MLG0402P30NHT000</a>
30.0	$\pm 5\%$	7	500	1.7	2.2	3.6	2.56	120	<a href="#">MLG0402P30NJT000</a>
33.0	$\pm 3\%$	6	300	1.4	1.9	3.8	2.71	120	<a href="#">MLG0402P33NHT000</a>
33.0	$\pm 5\%$	6	300	1.4	1.9	3.8	2.71	120	<a href="#">MLG0402P33NJT000</a>

\* 短路棒的残留电感值 = 0.11nH

## 测量设备

测量项目	型号	厂商
L、Q	4291B+16196D	Keysight Technologies
自我共振频率	8720C	Keysight Technologies
直流电阻	4338A	Keysight Technologies

\* 有时使用同等测量设备。

## MLG0402P型

## ■ L、Q 频率特性表

L(nH)typ.					Q typ.					型号
500MHz	800MHz	1.8GHz	2.0GHz	2.4GHz	500MHz	800MHz	1.8GHz	2.0GHz	2.4GHz	
0.2	0.2	0.2	0.2	0.2	12	15	23	25	29	<a href="#">MLG0402P0N2BT000</a>
0.2	0.2	0.2	0.2	0.2	12	15	23	25	29	<a href="#">MLG0402P0N2CT000</a>
0.3	0.3	0.3	0.3	0.3	17	22	35	39	44	<a href="#">MLG0402P0N3BT000</a>
0.3	0.3	0.3	0.3	0.3	17	22	35	39	44	<a href="#">MLG0402P0N3CT000</a>
0.4	0.4	0.4	0.4	0.4	12	15	22	24	26	<a href="#">MLG0402P0N4BT000</a>
0.4	0.4	0.4	0.4	0.4	12	15	22	24	26	<a href="#">MLG0402P0N4CT000</a>
0.4	0.4	0.4	0.4	0.4	12	15	22	24	26	<a href="#">MLG0402P0N4ST000</a>
0.5	0.5	0.5	0.5	0.5	12	16	25	27	30	<a href="#">MLG0402P0N5BT000</a>
0.5	0.5	0.5	0.5	0.5	12	16	25	27	30	<a href="#">MLG0402P0N5CT000</a>
0.5	0.5	0.5	0.5	0.5	12	16	25	27	30	<a href="#">MLG0402P0N5ST000</a>
0.6	0.6	0.6	0.6	0.6	11	15	23	26	29	<a href="#">MLG0402P0N6BT000</a>
0.6	0.6	0.6	0.6	0.6	11	15	23	26	29	<a href="#">MLG0402P0N6CT000</a>
0.6	0.6	0.6	0.6	0.6	11	15	23	26	29	<a href="#">MLG0402P0N6ST000</a>
0.7	0.7	0.7	0.7	0.7	10	14	22	25	28	<a href="#">MLG0402P0N7BT000</a>
0.7	0.7	0.7	0.7	0.7	10	14	22	25	28	<a href="#">MLG0402P0N7CT000</a>
0.7	0.7	0.7	0.7	0.7	10	14	22	25	28	<a href="#">MLG0402P0N7ST000</a>
0.8	0.8	0.8	0.8	0.8	12	15	23	25	27	<a href="#">MLG0402P0N8BT000</a>
0.8	0.8	0.8	0.8	0.8	12	15	23	25	27	<a href="#">MLG0402P0N8CT000</a>
0.8	0.8	0.8	0.8	0.8	12	15	23	25	27	<a href="#">MLG0402P0N8ST000</a>
0.9	0.9	0.9	0.9	0.9	12	15	23	25	27	<a href="#">MLG0402P0N9BT000</a>
0.9	0.9	0.9	0.9	0.9	12	15	23	25	27	<a href="#">MLG0402P0N9CT000</a>
0.9	0.9	0.9	0.9	0.9	12	15	23	25	27	<a href="#">MLG0402P0N9ST000</a>
1.0	1.0	1.0	1.0	1.0	12	16	24	26	29	<a href="#">MLG0402P1N0BT000</a>
1.0	1.0	1.0	1.0	1.0	12	16	24	26	29	<a href="#">MLG0402P1N0CT000</a>
1.0	1.0	1.0	1.0	1.0	12	16	24	26	29	<a href="#">MLG0402P1N0ST000</a>
1.1	1.1	1.1	1.1	1.1	12	15	23	25	28	<a href="#">MLG0402P1N1BT000</a>
1.1	1.1	1.1	1.1	1.1	12	15	23	25	28	<a href="#">MLG0402P1N1CT000</a>
1.1	1.1	1.1	1.1	1.1	12	15	23	25	28	<a href="#">MLG0402P1N1ST000</a>
1.2	1.2	1.2	1.2	1.2	12	15	23	25	27	<a href="#">MLG0402P1N2BT000</a>
1.2	1.2	1.2	1.2	1.2	12	15	23	25	27	<a href="#">MLG0402P1N2CT000</a>
1.2	1.2	1.2	1.2	1.2	12	15	23	25	27	<a href="#">MLG0402P1N2ST000</a>
1.3	1.3	1.3	1.3	1.3	11	14	23	25	28	<a href="#">MLG0402P1N3BT000</a>
1.3	1.3	1.3	1.3	1.3	11	14	23	25	28	<a href="#">MLG0402P1N3CT000</a>
1.3	1.3	1.3	1.3	1.3	11	14	23	25	28	<a href="#">MLG0402P1N3ST000</a>
1.4	1.4	1.4	1.4	1.4	9	12	20	21	24	<a href="#">MLG0402P1N4BT000</a>
1.4	1.4	1.4	1.4	1.4	9	12	20	21	24	<a href="#">MLG0402P1N4CT000</a>
1.4	1.4	1.4	1.4	1.4	9	12	20	21	24	<a href="#">MLG0402P1N4ST000</a>
1.5	1.5	1.5	1.5	1.5	10	13	21	23	25	<a href="#">MLG0402P1N5BT000</a>
1.5	1.5	1.5	1.5	1.5	10	13	21	23	25	<a href="#">MLG0402P1N5CT000</a>
1.5	1.5	1.5	1.5	1.5	10	13	21	23	25	<a href="#">MLG0402P1N5ST000</a>
1.6	1.6	1.6	1.6	1.6	12	15	24	26	29	<a href="#">MLG0402P1N6BT000</a>
1.6	1.6	1.6	1.6	1.6	12	15	24	26	29	<a href="#">MLG0402P1N6CT000</a>
1.6	1.6	1.6	1.6	1.6	12	15	24	26	29	<a href="#">MLG0402P1N6ST000</a>
1.7	1.7	1.7	1.7	1.7	12	15	23	25	28	<a href="#">MLG0402P1N7BT000</a>
1.7	1.7	1.7	1.7	1.7	12	15	23	25	28	<a href="#">MLG0402P1N7CT000</a>
1.7	1.7	1.7	1.7	1.7	12	15	23	25	28	<a href="#">MLG0402P1N7ST000</a>

## 测量设备

型号	厂商
4291B+16196D	Keysight Technologies

\* 有时使用同等测量设备。

## MLG0402P型

## ■ L、Q 频率特性表

L(nH)typ.		Q typ.					型号				
500MHz	800MHz	1.8GHz	2.0GHz	2.4GHz	500MHz	800MHz	1.8GHz	2.0GHz	2.4GHz		
1.8	1.8	1.8	1.8	1.8	12	15	24	26	28		MLG0402P1N8BT000
1.8	1.8	1.8	1.8	1.8	12	15	24	26	28		MLG0402P1N8CT000
1.8	1.8	1.8	1.8	1.8	12	15	24	26	28		MLG0402P1N8ST000
1.9	1.9	1.9	1.9	1.9	11	15	23	24	27		MLG0402P1N9BT000
1.9	1.9	1.9	1.9	1.9	11	15	23	24	27		MLG0402P1N9CT000
1.9	1.9	1.9	1.9	1.9	11	15	23	24	27		MLG0402P1N9ST000
2.0	2.0	2.0	2.0	2.0	12	15	24	26	28		MLG0402P2N0BT000
2.0	2.0	2.0	2.0	2.0	12	15	24	26	28		MLG0402P2N0CT000
2.0	2.0	2.0	2.0	2.0	12	15	24	26	28		MLG0402P2N0ST000
2.1	2.1	2.1	2.1	2.1	12	15	24	26	29		MLG0402P2N1BT000
2.1	2.1	2.1	2.1	2.1	12	15	24	26	29		MLG0402P2N1CT000
2.1	2.1	2.1	2.1	2.1	12	15	24	26	29		MLG0402P2N1ST000
2.2	2.2	2.2	2.2	2.2	11	14	23	24	27		MLG0402P2N2BT000
2.2	2.2	2.2	2.2	2.2	11	14	23	24	27		MLG0402P2N2CT000
2.2	2.2	2.2	2.2	2.2	11	14	23	24	27		MLG0402P2N2ST000
2.3	2.3	2.3	2.3	2.3	11	14	22	24	26		MLG0402P2N3BT000
2.3	2.3	2.3	2.3	2.3	11	14	22	24	26		MLG0402P2N3CT000
2.3	2.3	2.3	2.3	2.3	11	14	22	24	26		MLG0402P2N3ST000
2.4	2.4	2.4	2.4	2.4	11	14	22	24	26		MLG0402P2N4BT000
2.4	2.4	2.4	2.4	2.4	11	14	22	24	26		MLG0402P2N4CT000
2.4	2.4	2.4	2.4	2.4	11	14	22	24	26		MLG0402P2N4ST000
2.5	2.5	2.5	2.5	2.5	10	13	21	23	25		MLG0402P2N5BT000
2.5	2.5	2.5	2.5	2.5	10	13	21	23	25		MLG0402P2N5CT000
2.5	2.5	2.5	2.5	2.5	10	13	21	23	25		MLG0402P2N5ST000
2.6	2.6	2.6	2.6	2.6	10	13	21	23	25		MLG0402P2N6BT000
2.6	2.6	2.6	2.6	2.6	10	13	21	23	25		MLG0402P2N6CT000
2.6	2.6	2.6	2.6	2.6	10	13	21	23	25		MLG0402P2N6ST000
2.7	2.7	2.6	2.6	2.7	11	14	22	24	26		MLG0402P2N7BT000
2.7	2.7	2.6	2.6	2.7	11	14	22	24	26		MLG0402P2N7CT000
2.7	2.7	2.6	2.6	2.7	11	14	22	24	26		MLG0402P2N7ST000
2.8	2.8	2.8	2.8	2.8	11	14	21	23	25		MLG0402P2N8BT000
2.8	2.8	2.8	2.8	2.8	11	14	21	23	25		MLG0402P2N8CT000
2.8	2.8	2.8	2.8	2.8	11	14	21	23	25		MLG0402P2N8ST000
2.9	2.9	2.8	2.9	2.9	11	14	21	23	25		MLG0402P2N9BT000
2.9	2.9	2.8	2.9	2.9	11	14	21	23	25		MLG0402P2N9CT000
2.9	2.9	2.8	2.9	2.9	11	14	21	23	25		MLG0402P2N9ST000
3.0	3.0	2.9	3.0	3.0	11	14	20	22	24		MLG0402P3N0BT000
3.0	3.0	2.9	3.0	3.0	11	14	20	22	24		MLG0402P3N0CT000
3.0	3.0	2.9	3.0	3.0	11	14	20	22	24		MLG0402P3N0ST000
3.1	3.0	2.9	3.0	3.0	11	14	20	22	24		MLG0402P3N1BT000
3.1	3.0	2.9	3.0	3.0	11	14	20	22	24		MLG0402P3N1CT000
3.1	3.0	2.9	3.0	3.0	11	14	20	22	24		MLG0402P3N1ST000
3.2	3.2	3.1	3.2	3.2	10	14	21	22	25		MLG0402P3N2BT000
3.2	3.2	3.1	3.2	3.2	10	14	21	22	25		MLG0402P3N2CT000
3.2	3.2	3.1	3.2	3.2	10	14	21	22	25		MLG0402P3N2ST000

## 测量设备

型号	厂商
4291B+16196D	Keysight Technologies

\* 有时使用同等测量设备。

## MLG0402P型

## ■ L、Q 频率特性表

L(nH)typ.					Q typ.					型号
500MHz	800MHz	1.8GHz	2.0GHz	2.4GHz	500MHz	800MHz	1.8GHz	2.0GHz	2.4GHz	
3.3	3.3	3.3	3.3	3.3	10	13	21	22	24	<a href="#">MLG0402P3N3BT000</a>
3.3	3.3	3.3	3.3	3.3	10	13	21	22	24	<a href="#">MLG0402P3N3CT000</a>
3.3	3.3	3.3	3.3	3.3	10	13	21	22	24	<a href="#">MLG0402P3N3ST000</a>
3.4	3.4	3.4	3.4	3.4	10	13	20	21	23	<a href="#">MLG0402P3N4BT000</a>
3.4	3.4	3.4	3.4	3.4	10	13	20	21	23	<a href="#">MLG0402P3N4CT000</a>
3.4	3.4	3.4	3.4	3.4	10	13	20	21	23	<a href="#">MLG0402P3N4ST000</a>
3.5	3.5	3.5	3.5	3.6	10	13	20	22	24	<a href="#">MLG0402P3N5BT000</a>
3.5	3.5	3.5	3.5	3.6	10	13	20	22	24	<a href="#">MLG0402P3N5CT000</a>
3.5	3.5	3.5	3.5	3.6	10	13	20	22	24	<a href="#">MLG0402P3N5ST000</a>
3.6	3.6	3.6	3.6	3.6	10	13	20	21	23	<a href="#">MLG0402P3N6BT000</a>
3.6	3.6	3.6	3.6	3.6	10	13	20	21	23	<a href="#">MLG0402P3N6CT000</a>
3.6	3.6	3.6	3.6	3.6	10	13	20	21	23	<a href="#">MLG0402P3N6ST000</a>
3.7	3.6	3.7	3.7	3.7	10	13	19	21	22	<a href="#">MLG0402P3N7BT000</a>
3.7	3.6	3.7	3.7	3.7	10	13	19	21	22	<a href="#">MLG0402P3N7CT000</a>
3.7	3.6	3.7	3.7	3.7	10	13	19	21	22	<a href="#">MLG0402P3N7ST000</a>
3.8	3.7	3.8	3.8	3.8	10	13	20	21	23	<a href="#">MLG0402P3N8BT000</a>
3.8	3.7	3.8	3.8	3.8	10	13	20	21	23	<a href="#">MLG0402P3N8CT000</a>
3.8	3.7	3.8	3.8	3.8	10	13	20	21	23	<a href="#">MLG0402P3N8ST000</a>
3.9	3.9	3.9	4.0	4.1	10	13	19	20	21	<a href="#">MLG0402P3N9BT000</a>
3.9	3.9	3.9	4.0	4.1	10	13	19	20	21	<a href="#">MLG0402P3N9CT000</a>
3.9	3.9	3.9	4.0	4.1	10	13	19	20	21	<a href="#">MLG0402P3N9ST000</a>
4.0	3.9	4.0	4.0	4.1	10	12	18	19	21	<a href="#">MLG0402P4N0BT000</a>
4.0	3.9	4.0	4.0	4.1	10	12	18	19	21	<a href="#">MLG0402P4N0CT000</a>
4.0	3.9	4.0	4.0	4.1	10	12	18	19	21	<a href="#">MLG0402P4N0ST000</a>
4.1	4.1	4.1	4.1	4.2	11	14	22	23	26	<a href="#">MLG0402P4N1BT000</a>
4.1	4.1	4.1	4.1	4.2	11	14	22	23	26	<a href="#">MLG0402P4N1CT000</a>
4.1	4.1	4.1	4.1	4.2	11	14	22	23	26	<a href="#">MLG0402P4N1ST000</a>
4.2	4.1	4.2	4.2	4.3	11	14	21	23	25	<a href="#">MLG0402P4N2BT000</a>
4.2	4.1	4.2	4.2	4.3	11	14	21	23	25	<a href="#">MLG0402P4N2CT000</a>
4.2	4.1	4.2	4.2	4.3	11	14	21	23	25	<a href="#">MLG0402P4N2ST000</a>
4.3	4.2	4.3	4.3	4.4	10	13	20	22	24	<a href="#">MLG0402P4N3ST000</a>
4.3	4.2	4.3	4.3	4.4	10	13	20	22	24	<a href="#">MLG0402P4N3HT000</a>
4.3	4.2	4.3	4.3	4.4	10	13	20	22	24	<a href="#">MLG0402P4N3JT000</a>
4.7	4.6	4.7	4.8	4.9	11	14	21	22	24	<a href="#">MLG0402P4N7ST000</a>
4.7	4.6	4.7	4.8	4.9	11	14	21	22	24	<a href="#">MLG0402P4N7HT000</a>
4.7	4.6	4.7	4.8	4.9	11	14	21	22	24	<a href="#">MLG0402P4N7JT000</a>
5.1	5.0	5.1	5.2	5.3	10	13	20	21	22	<a href="#">MLG0402P5N1ST000</a>
5.1	5.0	5.1	5.2	5.3	10	13	20	21	22	<a href="#">MLG0402P5N1HT000</a>
5.1	5.0	5.1	5.2	5.3	10	13	20	21	22	<a href="#">MLG0402P5N1JT000</a>
5.6	5.5	5.7	5.8	5.9	11	14	21	22	24	<a href="#">MLG0402P5N6ST000</a>
5.6	5.5	5.7	5.8	5.9	11	14	21	22	24	<a href="#">MLG0402P5N6HT000</a>
5.6	5.5	5.7	5.8	5.9	11	14	21	22	24	<a href="#">MLG0402P5N6JT000</a>
6.2	6.1	6.3	6.4	6.6	11	14	20	21	22	<a href="#">MLG0402P6N2HT000</a>
6.2	6.1	6.3	6.4	6.6	11	14	20	21	22	<a href="#">MLG0402P6N2JT000</a>

## 测量设备

型号	厂商
4291B+16196D	Keysight Technologies

\* 有时使用同等测量设备。



## MLG0402P型

## ■ L、Q 频率特性表

L(nH)typ.					Q typ.					型号
500MHz	800MHz	1.8GHz	2.0GHz	2.4GHz	500MHz	800MHz	1.8GHz	2.0GHz	2.4GHz	
6.8	6.7	6.9	7.1	7.3	11	14	20	21	23	<a href="#">MLG0402P6N8HT000</a>
6.8	6.7	6.9	7.1	7.3	11	14	20	21	23	<a href="#">MLG0402P6N8JT000</a>
7.5	7.4	7.7	7.8	8.1	11	14	20	21	22	<a href="#">MLG0402P7N5HT000</a>
7.5	7.4	7.7	7.8	8.1	11	14	20	21	22	<a href="#">MLG0402P7N5JT000</a>
8.2	8.1	8.5	8.7	9.1	11	14	20	21	22	<a href="#">MLG0402P8N2HT000</a>
8.2	8.1	8.5	8.7	9.1	11	14	20	21	22	<a href="#">MLG0402P8N2JT000</a>
9.1	9.0	9.5	9.8	10.3	12	15	21	22	22	<a href="#">MLG0402P9N1HT000</a>
9.1	9.0	9.5	9.8	10.3	12	15	21	22	22	<a href="#">MLG0402P9N1JT000</a>
10.0	10.0	10.6	10.9	11.6	11	14	20	21	22	<a href="#">MLG0402P10NHT000</a>
10.0	10.0	10.6	10.9	11.6	11	14	20	21	22	<a href="#">MLG0402P10NJT000</a>
11.0	11.0	11.7	12.1	12.9	11	14	19	20	20	<a href="#">MLG0402P11NHT000</a>
11.0	11.0	11.7	12.1	12.9	11	14	19	20	20	<a href="#">MLG0402P11NJT000</a>
12.0	12.0	13.1	13.6	14.9	11	14	18	19	19	<a href="#">MLG0402P12NHT000</a>
12.0	12.0	13.1	13.6	14.9	11	14	18	19	19	<a href="#">MLG0402P12NJT000</a>
13.0	13.0	14.3	15.0	16.6	11	14	18	18	18	<a href="#">MLG0402P13NHT000</a>
13.0	13.0	14.3	15.0	16.6	11	14	18	18	18	<a href="#">MLG0402P13NJT000</a>
15.0	15.0	16.6	17.4	19.3	11	14	17	18	17	<a href="#">MLG0402P15NHT000</a>
15.0	15.0	16.6	17.4	19.3	11	14	17	18	17	<a href="#">MLG0402P15NJT000</a>
16.0	16.2	19.3	21.1	25.5	11	13	16	16	14	<a href="#">MLG0402P16NHT000</a>
16.0	16.2	19.3	21.1	25.5	11	13	16	16	14	<a href="#">MLG0402P16NJT000</a>
18.0	18.3	22.6	25.1	31.8	11	13	15	15	12	<a href="#">MLG0402P18NHT000</a>
18.0	18.3	22.6	25.1	31.8	11	13	15	15	12	<a href="#">MLG0402P18NJT000</a>
20.0	20.4	26.1	29.6		11	13	14	13		<a href="#">MLG0402P20NHT000</a>
20.0	20.4	26.1	29.6		11	13	14	13		<a href="#">MLG0402P20NJT000</a>
22.0	22.6	30.2	35.3		10	12	13	12		<a href="#">MLG0402P22NHT000</a>
22.0	22.6	30.2	35.3		10	12	13	12		<a href="#">MLG0402P22NJT000</a>
24.0	24.7	34.9			10	12	11			<a href="#">MLG0402P24NHT000</a>
24.0	24.7	34.9			10	12	11			<a href="#">MLG0402P24NJT000</a>
27.0	28.0	41.8			10	12	11			<a href="#">MLG0402P27NHT000</a>
27.0	28.0	41.8			10	12	11			<a href="#">MLG0402P27NJT000</a>
30.0	31.7				10	11				<a href="#">MLG0402P30NHT000</a>
30.0	31.7				10	11				<a href="#">MLG0402P30NJT000</a>
33.0	35.0				10	12				<a href="#">MLG0402P33NHT000</a>
33.0	35.0				10	12				<a href="#">MLG0402P33NJT000</a>

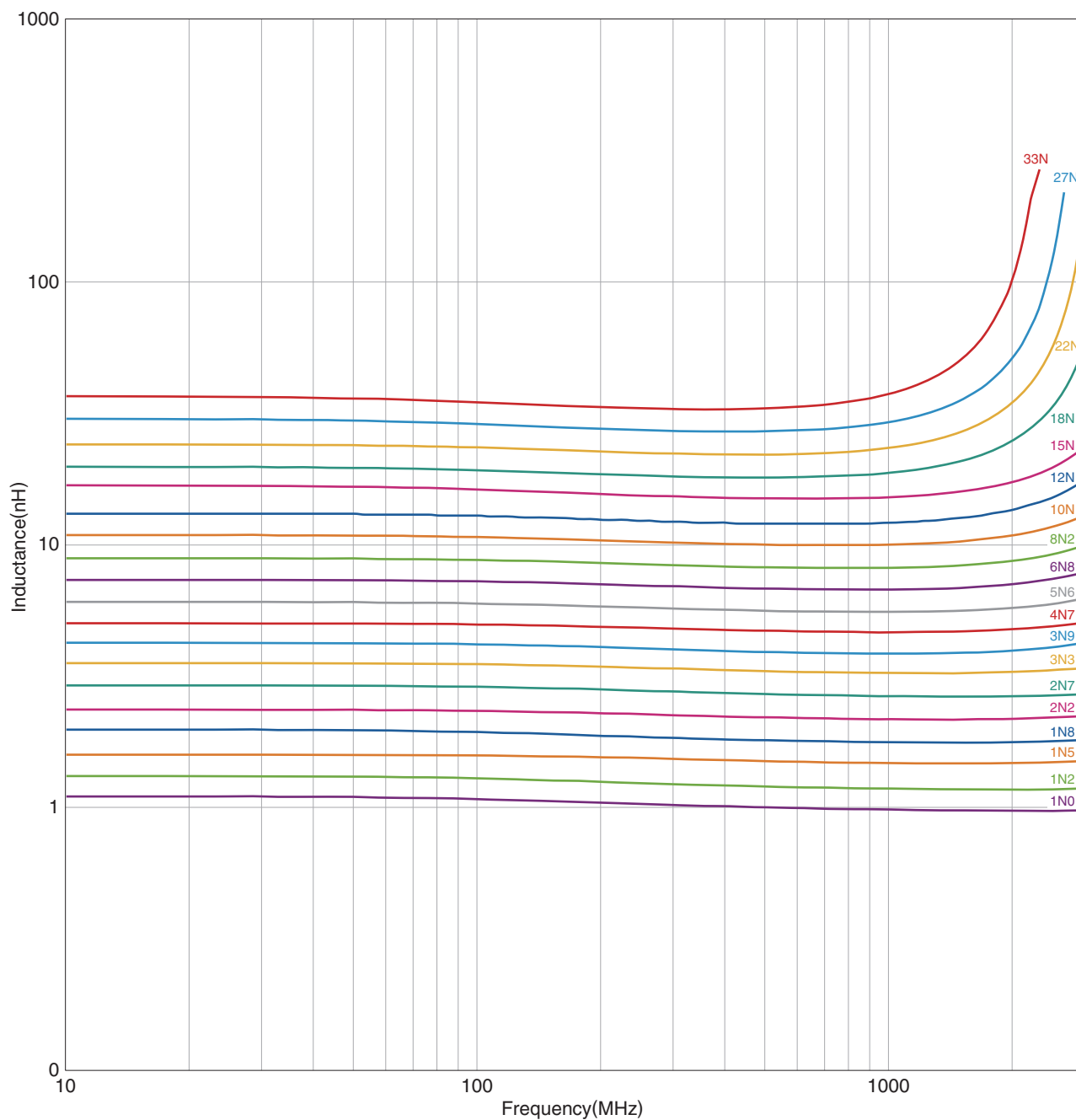
## 测量设备

型号	厂商
4291B+16196D	Keysight Technologies

\* 有时使用同等测量设备。

## MLG0402P型

## ■ L 频率特性 (例)



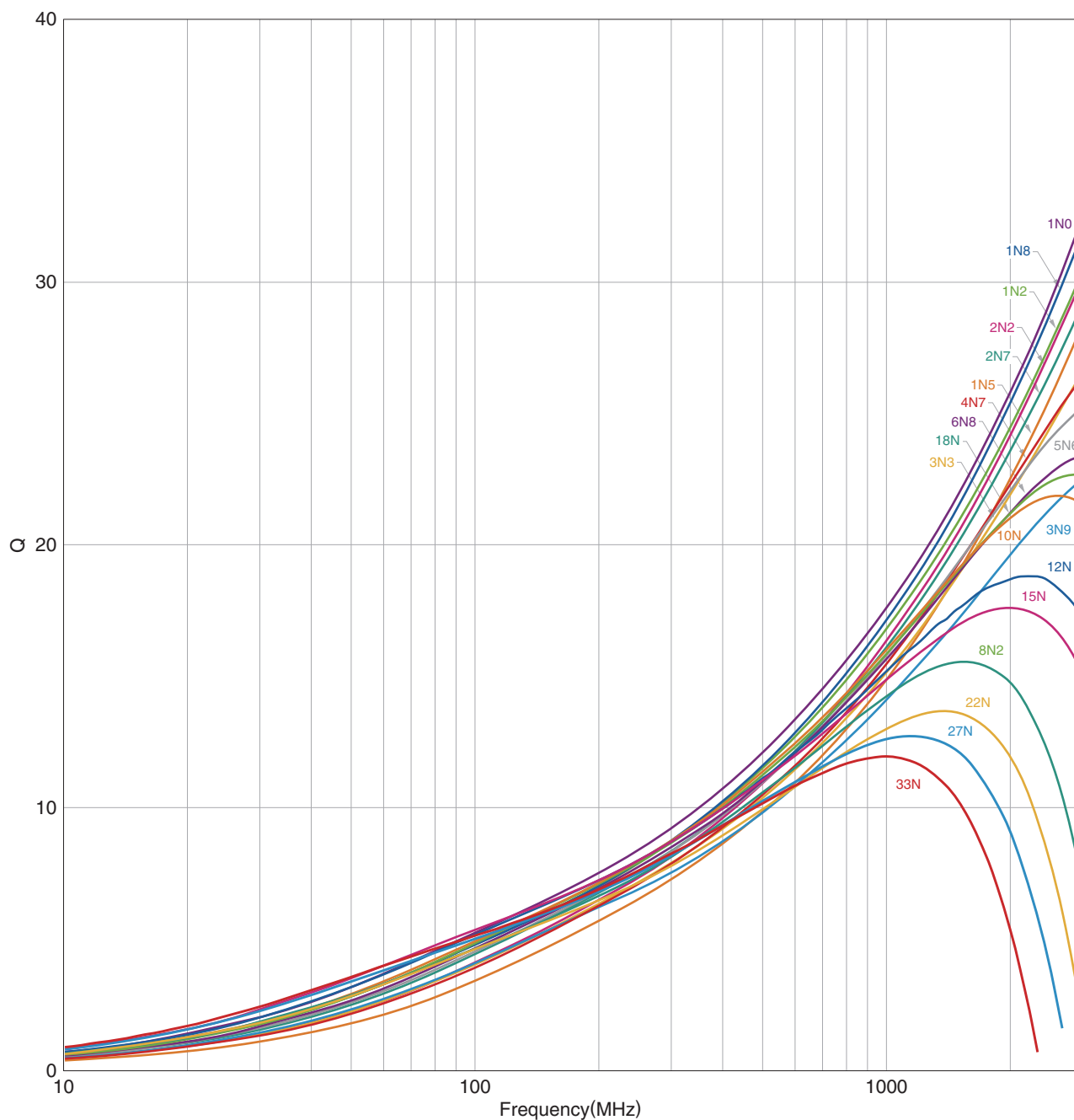
测量设备

型号	厂商
E4991A+16196D	Keysight Technologies

\* 有时使用同等测量设备。

## MLG0402P型

## ■ Q 频率特性 (例)



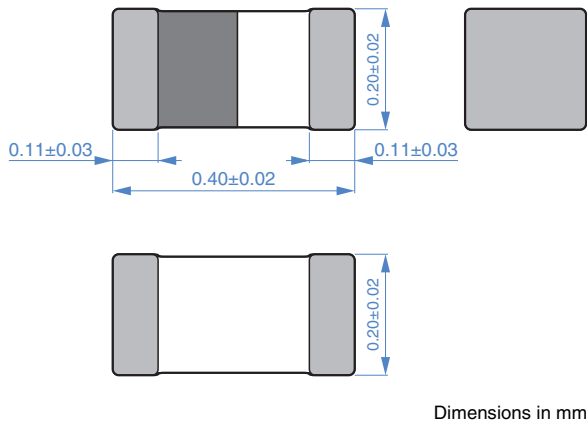
测量设备

型号	厂商
E4991A+16196D	Keysight Technologies

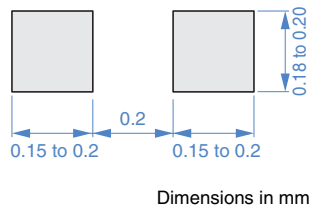
\* 有时使用同等测量设备。

## MLG0402P型

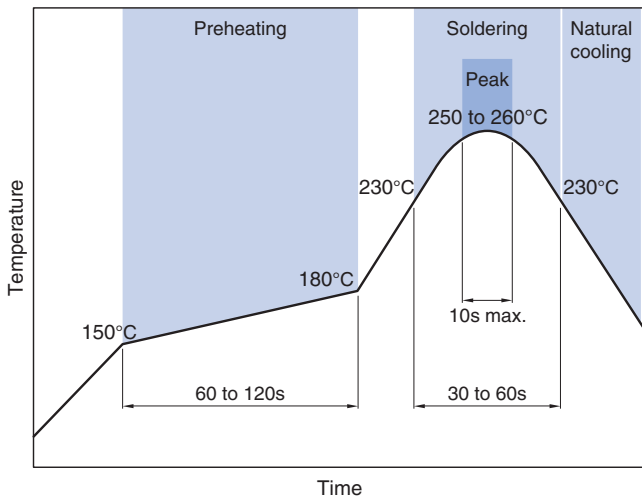
## ■ 形状与尺寸



## ■ 推荐焊盘布局

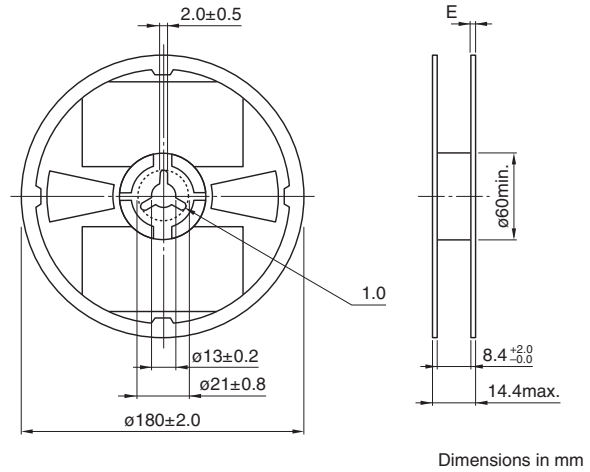


## ■ 推荐回流焊温度曲线图

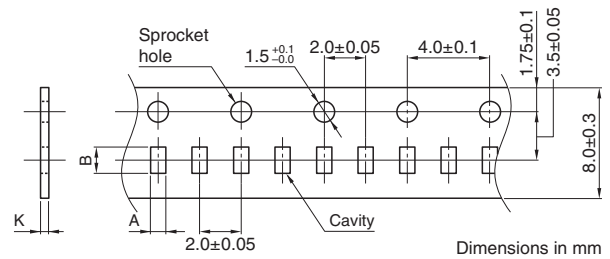


## ■ 包装形式

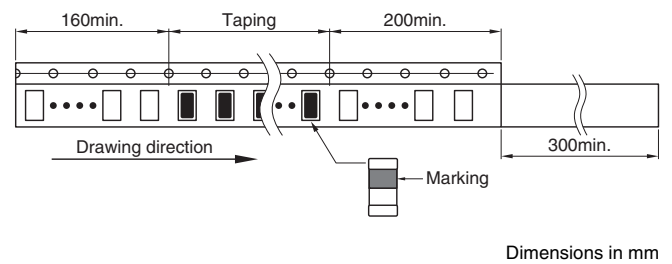
## □ 卷筒尺寸



## □ 编带尺寸



类型	A	B	K
MLG0402P	0.26±0.04	0.46±0.04	0.4 max.



## □ 包装数量

包装数量	20000 pcs/reel
------	----------------

## ■ 温度范围、单个重量

工作温度范围	保存温度范围*	单个重量
-55 to +125 °C	-55 to +125 °C	0.07 mg

\* 保存温度范围以固定基板后为准。

## 使用注意事项

在使用本产品前，请务必随附采购规格书。

## 安全注意事项

使用本产品时，请注意安全事项。

### ⚠ 注意

- 保存时间为 12 个月以内，保存条件（温度 5 ~ 40°C、湿度 10 ~ 75%RH 以下），需充分注意。  
若超过保存时间，端子电极的可焊性将可能老化。
- 请勿在气体腐蚀环境（盐、酸、碱等）下使用和保管。
- 在实施焊接前，请务必进行预热。  
预热温度与焊接温度及芯片温度的温度差要在 150°C 以内。
- 安装后的焊接修正应在规格书规定的条件范围内。  
若加热过度可能导致短路、性能降低、寿命减少。
- 将安装了芯片的印刷电路组装到装置时，请注意不要因印刷电路整体变形或紧固部等局部变形而给芯片施加剩余应力。
- 装置会因通电而自我发热（温度上升），因此在热设计方面需留有充分余地。
- 非磁屏蔽型在基板设计时需注意配置线圈。  
受到电磁干扰可能会导致误动作。
- 由于人体所带的静电会传到接地线上，因此请使用防静电腕带。
- 请勿将本产品靠近磁铁或带有磁力的物体。
- 请在采购规格书规定的范围内使用。
- 本产品目录中记载的产品是指在通用标准用途意义上使用于一般电子设备（AV 设备，通信设备，家电产品，娱乐设备，计算机设备，个人设备，办公设备，计测设备，工业机器人），并且该一般电子设备要在通常的操作和使用方法下使用。  
对于需要高度安全性和可靠性的，或者设备的故障，误动作，运转不良可能会给人的生命，身体及财产等造成损害，以及有可能产生莫大社会影响的以下用途（以下称‘特定用途’）中的适用性，性能发挥，品质，本公司不予保证。  
客户预定在本产品目录的范围，条件之外，或者在特定用途中使用，请事先咨询本公司相关部门。本公司会配合客户需求，一起协商不同于本产品目录中所记载的使用用途。
 

<ul style="list-style-type: none"> <li>(1) 航空，航天设备</li> <li>(2) 运输设备（汽车，电车，船舶等）</li> <li>(3) 医疗设备</li> <li>(4) 发电控制设备</li> <li>(5) 核动力相关设备</li> <li>(6) 海底设备</li> <li>(7) 交通工具控制设备</li> </ul>	<ul style="list-style-type: none"> <li>(8) 公共性的高度信息处理设备</li> <li>(9) 军用设备</li> <li>(10) 电热用品，燃烧设备</li> <li>(11) 防灾防盗设备</li> <li>(12) 各种安全装置</li> <li>(13) 其他被认定为特定用途的用途</li> </ul>
---	--

此外，对使用本产品目录中所记载产品的设备进行设计时，请确保符合该设备的使用用途及状态的保护回路和装置，并设置备用回路等。

## X-ON Electronics

Largest Supplier of Electrical and Electronic Components

*Click to view similar products for [Fixed Inductors](#) category:*

*Click to view products by [TDK](#) manufacturer:*

Other Similar products are found below :

[MLZ1608M6R8WTD25](#) [MLZ1608N6R8LT000](#) [MLZ1608N3R3LTD25](#) [MLZ1608N3R3LT000](#) [MLZ1608N150LT000](#)  
[MLZ1608M150WTD25](#) [MLZ1608M3R3WTD25](#) [MLZ1608M3R3WT000](#) [MLZ1608M150WT000](#) [MLZ1608A1R5WT000](#)  
[MLZ1608N1R5LT000](#) [B82432C1333K000](#) [PCMB053T-1R0MS](#) [PCMB053T-1R5MS](#) [PCMB104T-1R5MS](#) [CR32NP-100KC](#) [CR32NP-151KC](#) [CR32NP-180KC](#) [CR32NP-181KC](#) [CR32NP-1R5MC](#) [CR32NP-390KC](#) [CR32NP-3R9MC](#) [CR32NP-680KC](#) [CR32NP-820KC](#)  
[CR32NP-8R2MC](#) [CR43NP-390KC](#) [CR43NP-560KC](#) [CR43NP-680KC](#) [CR54NP-181KC](#) [CR54NP-470LC](#) [CR54NP-820KC](#) [CR54NP-8R5MC](#)  
[MGDQ4-00004-P](#) [MGDU1-00016-P](#) [MHL1ECTTP18NJ](#) [MHL1JCTTD12NJ](#) [PE-51506NL](#) [PE-53601NL](#) [PE-53630NL](#) [PE-53824SNLT](#) [PE-62892NL](#) [PE-92100NL](#) [PG0434.801NLT](#) [PG0936.113NLT](#) [PM06-2N7](#) [PM06-39NJ](#) [HC2LP-R47-R](#) [HC2-R47-R](#) [HC3-2R2-R](#) [HC8-1R2-R](#)