

PFC用扼流圈

插针端子型

PFC系列

PFC3514QM

PFC3318QM

PFC3519QM

PFC3819QM

PFC4124QM

PFC2723ER

PFC3125ER

PFC3525ER

PFC3820QN

PFC3831QN

使用注意事项

在使用本产品前，请务必阅读该规格书。

安全注意事项

在使用本产品时，请充分留意到注意事项，进行安全的设计。

⚠ 设计注意事项

- 在设计基板时，请使用本公司推荐的孔径或焊径。
- 由于会产生漏磁，因此请事先确认磁通量的影响。否则可能会造成设备误动作。
- 在设计基板时，请根据适用的安全标准，确保与变压器的距离。
- 由于非防震构造，因此请勿在有振动或冲击的地方使用。否则可能会损坏功能。

⚠ 使用注意事项

- 使本产品落下时请勿使用。否则可能会损坏功能。
- 端子的端头由于进行了锡焊，很尖锐，请注意不要受伤。
- 保管时请避开垃圾、尘埃、雾气、水滴和直射日光。
否则可能会造成设备误动作。
- 请勿在伴有气体腐蚀等环境（盐、酸、碱等）下使用和保管。
否则可能会损坏功能。
- 在实装时，请勿使用金属工具等对产品施以强力。
否则可能会损坏功能。

⚠ 注意

- 由于是考虑了安全标准以及电源电压、回路驱动条件（驱动频率和最大 ON 时间）等，才决定的构造和匝数（磁铁实装），因此请勿在设计条件以外使用。否则可能会造成回路元件的损坏或烧损。
- 由于是考虑了构成元件的特性以及本身温度上升，才决定的使用温度和湿度范围，因此请勿在超过该范围条件下使用。否则可能会造成烧损或起火。
- 请勿在易于附着垃圾或尘埃等环境下使用。否则可能会导致火灾。
- 本规格书列出的产品是在一般电子设备以及运输设备（AV 设备、通信设备、家电设备、游乐设备、电脑设备、个人装备、办公设备、测量设备、工业机器人）
- 上作为通用的标准用途所使用，并且以在通常的操作、使用方法下使用该一般电子设备为前提。
- 对要求有高度的安全性和可靠性，或设备故障、误动作、状态不佳可能会对人的生命、身体和财产等带来损害，以及可能造成重大社会影响的如下用途（以下特定用途），则不保证兼容性、性能发挥、质量。
- 对超越本规格书的范围、条件，或用于特定用途而产生 的损害等，恕不承担责任，敬请谅解。
- 超越本规格书的范围、条件，或计划用于特定用途时，请事前与本公司窗口咨询。
- 根据客户的用途，对与本规格书记载的规格不同的要求 我们将另行协商。

- (1) 航空，航天设备
- (2) 运输设备（汽车，电车，船舶等）
- (3) 医疗设备
- (4) 发电控制设备
- (5) 核动力相关设备
- (6) 海底设备
- (7) 交通工具控制设备

- (8) 公共性的高度信息处理设备
- (9) 军用设备
- (10) 电热用品，燃烧设备
- (11) 防灾防盗设备
- (12) 各种安全装置
- (13) 其他被认定为特定用途的用途

此外，对使用本产品目录中所记载产品的设备进行设计时，请确保符合该设备的使用用途及状态的保护回路和装置，并设置备用回路等。

PFC用扼流圈

PFC系列

目录	页
开发理念	4
概要	5
PFC3514QM (基板以上高度: 15.5mm品)	6
PFC3318QM (基板以上高度: 20mm品)	8
PFC3519QM (基板以上高度: 20mm品)	10
PFC3819QM (基板以上高度: 20mm品)	12
PFC4124QM (基板以上高度: 25mm品)	14
PFC2723ER (基板以上高度: 25mm品)	16
PFC3125ER (基板以上高度: 27mm品)	18
PFC3525ER (基板以上高度: 27mm品)	20
PFC3820QN (基板以上高度: 50mm 狭窄面积产品)	22
PFC3831QN (基板以上高度: 50mm 狭窄面积产品)	24
规格请示书	26

PFC用扼流圈

插针端子型

PFC系列的开发理念

近年来的电子设备的小型、薄型及狭窄面积化相对应的功率因数校正电路用扼流线圈

■材料

开发最佳的材料，芯状。具有充分的，设计各种电子设备所需的直流重叠特性。
在选定最佳的材料的同时，开发PFC用独有的磁心形状。
各种电子产品的要求是向小型、薄型及狭窄面积化的对应的产品线充实了。

■工法

支持自动卷线，实现了高质量的稳定生产。
通过采用支持自动卷线的设计，与手动卷线相比，可大幅度降低达到稳定生产的练习损耗。此外，还可大幅度减轻卷线，卷带的特性差异，使变压器特性更加稳定。

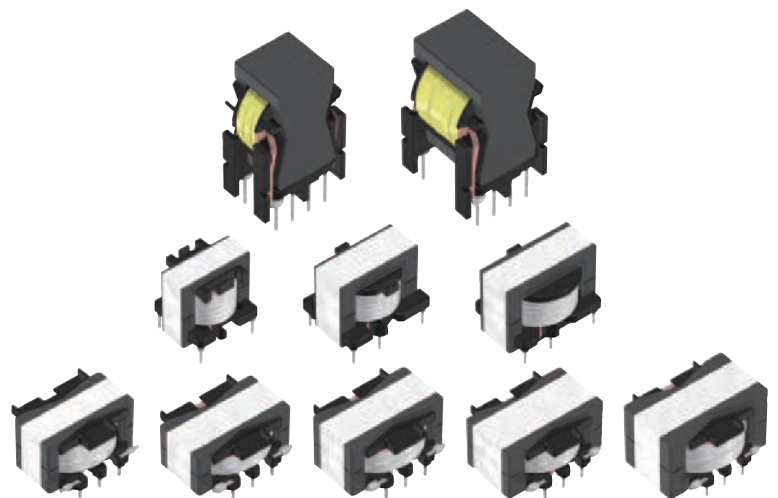
■最佳化设计

我们准备了标准品的系列产品，也可以根据顾客的要求，开发新产品。
运用发挥TDK的全部专有知识开发而成的设计工具，实现了短时间，高精度的设计。

- 1) 为了进行最佳化设计和高质量的稳定生产，备有规格询问书。通过请客户填写必要事项，可在短时间内做出最佳设计。
- 2) 推荐采用标准磁心研磨开气隙（AL-value）的设计。最佳化设计，可缩短试制和量产的生产周期。

■环境

为RoHS指令对应产品。



PFC用扼流圈

插针端子型

RoHS指令对应产品
无铅焊接对应

PFC系列的概要

■特点

- 实现了低背化（高15.5~27mm）及狭窄面积（QN型）。
- 以小型尺寸实现了大电流。

■用途

AV设备，数字家电

■型号的命名方法

PFC		3514QM		-		351		K		07		E-**	
系列名称	磁芯形状	电感符号		电感公差		额定峰值 电流符号*1		管理编号					
PFC3514QM		350	35μH (35x10 ⁰)	K	±10%	01	1A						
PFC3318QM		351	350μH (35x10 ¹)			07	7A						
PFC3519QM		352	3500μH(35x10 ²)			10	10A						
PFC3819QM													
PFC4124QM													
PFC2723ER													
PFC3125ER													
PFC3525ER													
PFC3820QN													
PFC3831QN													

*1 四舍五入

■使用温度范围、包装数量、产品重量

型号	温度范围		包装数量 (个/箱)	单个重量*4 (g)
	工作温度*2 (°C)	保存温度*3 (°C)		
PFC3514QM	-30 to +120	-40 to +80	175	40.0
PFC3318QM	-30 to +120	-40 to +80	140	27.6
PFC3519QM	-30 to +120	-40 to +80	140	50.3
PFC3819QM	-30 to +120	-40 to +80	100	60.5
PFC4124QM	-30 to +120	-40 to +80	90	91.9
PFC2723ER	-30 to +120	-40 to +80	150	34.1
PFC3125ER	-30 to +120	-40 to +80	120	49.7
PFC3525ER	-30 to +120	-40 to +80	120	57.3
PFC3820QN	-30 to +120	-40 to +80	105	71.9
PFC3831QN	-30 to +120	-40 to +80	63	115.3

*2 工作温度范围包括自我温度上升。

*3 保存温度范围在基板安装后显示。

*4 平均重量

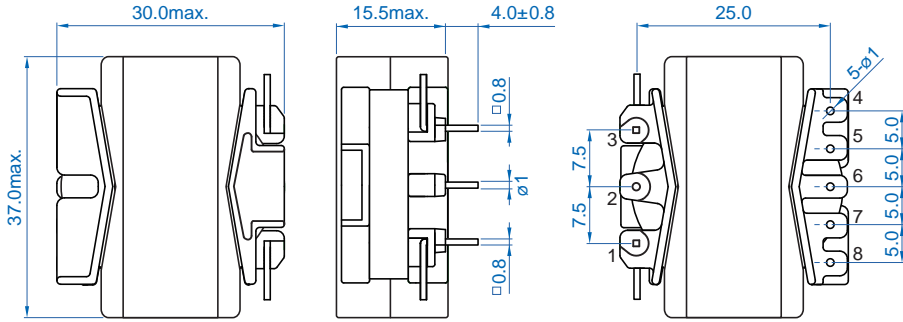
○RoHS指令对应产品：详细内容查看这里。<https://product.tdk.com/info/zh/environment/rohs/index.html>

⚠ 为了能够更加正确、安全地使用产品，请务必索取能进一步确认详细特性、规格的采购规格书。
记载内容可能因为产品改良等原因不经预告而更改，恕不另行通知。

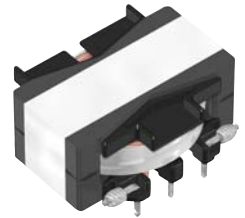
PFC QM系列

PFC3514QM型

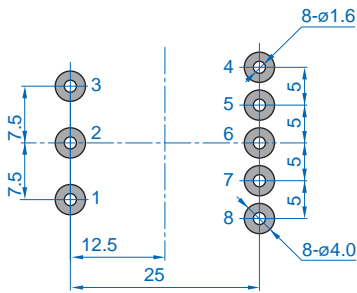
形状与尺寸



Dimensions in mm

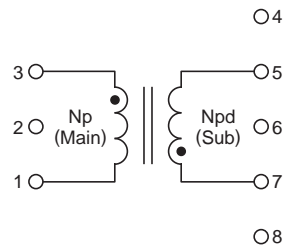



推荐焊盘布局



Dimensions in mm

电路图



 为了能够更加正确、安全地使用产品，请务必索取能进一步确认详细特性、规格的采购规格书。
 记载内容可能因为产品改良等原因不经预告而更改，恕不另行通知。

PFC QM系列 PFC3514QM型

■ 电气特点

□ 特点规格表

型号	安装方法	频率 (kHz) min.	PFC 输出电压 (V)	电感 (μH)	额定峰值 电流 ^{*1} (A)	卷线数 (Np/Npd)
PFC3514QM-351K04B-00	穿孔型	65	100	350	3.7	10.0
PFC3514QM-281K05B-00	穿孔型	65	125	280	4.6	9.8
PFC3514QM-231K06B-00	穿孔型	65	150	230	5.5	9.6

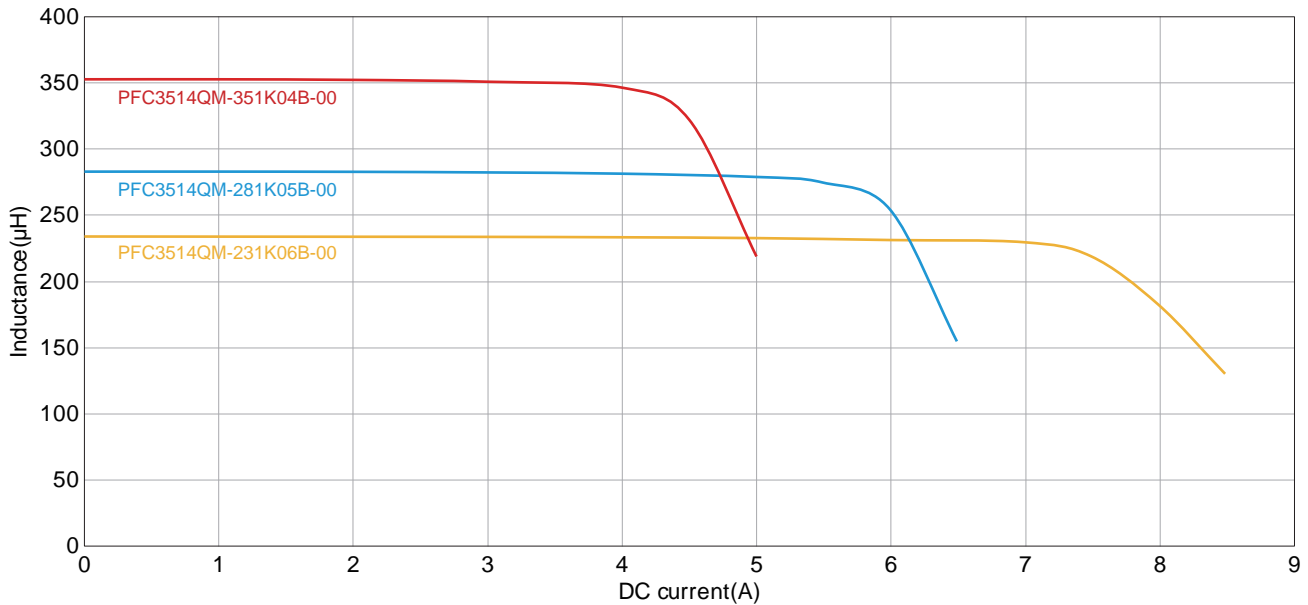
○ 测量设备*2

测量项目	型号	厂商
电感	4284A	Keysight Technologies
直流重叠特点	4284A + 42841A	Keysight Technologies

*1 额定峰值电流规定为三角波电流的峰值，它在连续工作时，温度不会上升超过 40°C。

*2 有时使用同等测量设备。

□ 电感直流重叠特点图

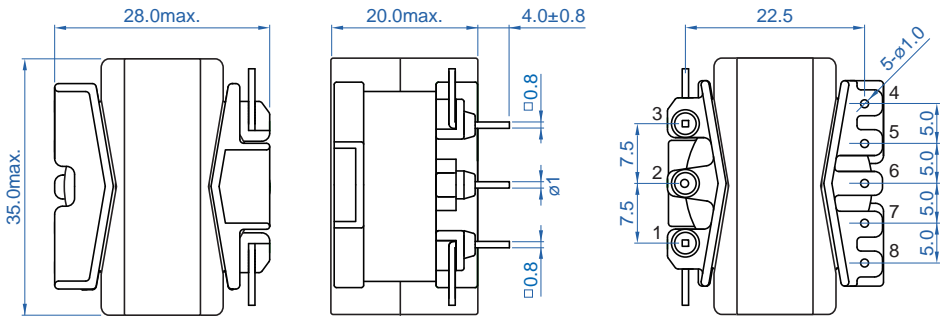


⚠ 为了能够更加正确、安全地使用产品，请务必索取能进一步确认详细特性、规格的采购规格书。
记载内容可能因为产品改良等原因不经预告而更改，恕不另行通知。

PFC QM系列

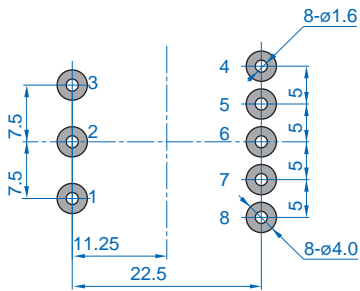
PFC3318QM型

形状与尺寸



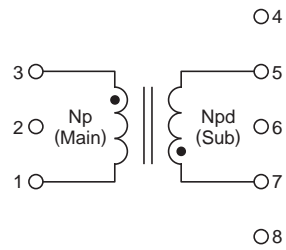
Dimensions in mm


推荐焊盘布局



Dimensions in mm

电路图



 为了能够更加正确、安全地使用产品，请务必索取能进一步确认详细特性、规格的采购规格书。
 记载内容可能因为产品改良等原因不经预告而更改，恕不另行通知。

PFC QM系列 PFC3318QM型

■ 电气特点

□ 特点规格表

型号	安装方法	频率 (kHz) min.	PFC 输出电压 (V)	电感 (μ H)	额定峰值 电流 ^{*1} (A)	卷线数 (Np/Npd)
PFC3318QM-601K03B-00	穿孔型	50	75	600	2.8	9.0
PFC3318QM-601K03E-00	穿孔型	50	75	600	2.8	9.6
PFC3318QM-451K04B-00	穿孔型	50	100	450	3.7	9.0

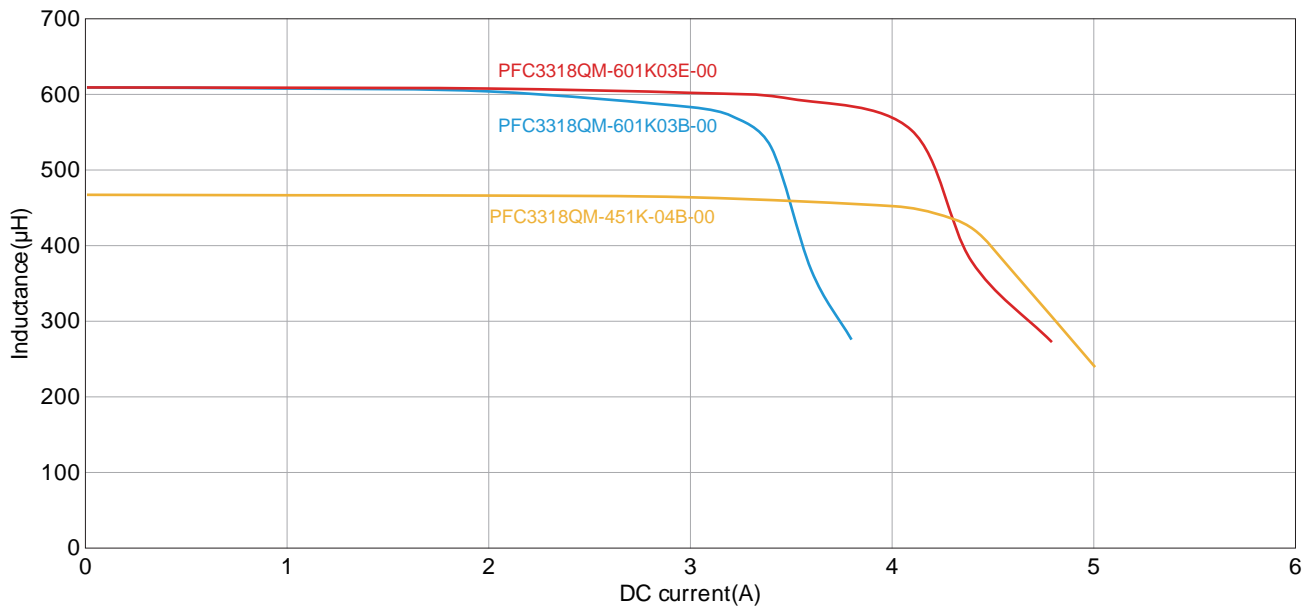
○ 测量设备*2

测量项目	型号	厂商
电感	4284A	Keysight Technologies
直流重叠特点	4284A + 42841A	Keysight Technologies

*1 额定峰值电流规定为三角波电流的峰值，它在连续工作时，温度不会上升超过 40°C。

*2 有时使用同等测量设备。

□ 电感直流重叠特点图

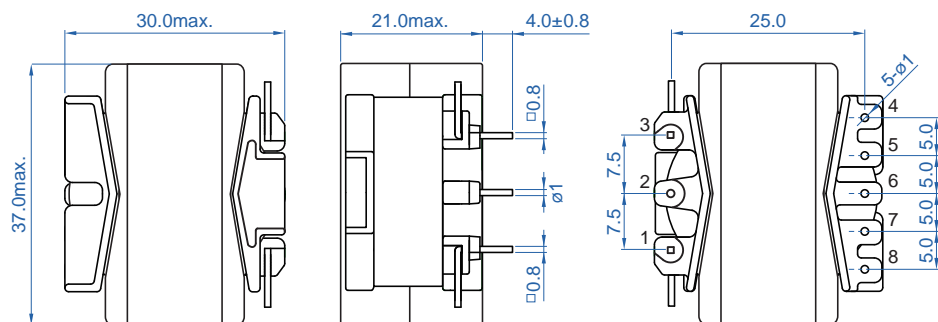


⚠ 为了能够更加正确、安全地使用产品，请务必索取能进一步确认详细特性、规格的采购规格书。
记载内容可能因为产品改良等原因不经预告而更改，恕不另行通知。

PFC QM系列

PFC3519QM型

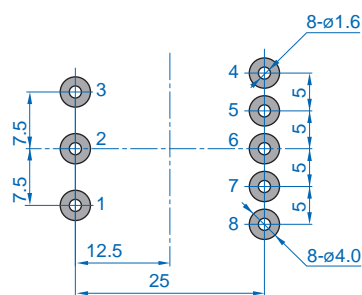
■形状与尺寸



Dimensions in mm

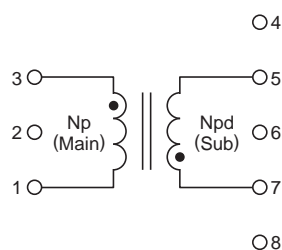


■推荐焊盘布局



Dimensions in mm

■电路图



PFC QM系列 PFC3519QM型

■ 电气特点

□ 特点规格表

型号	安装方法	频率 (kHz) min.	PFC 输出电压 (V)	电感 (μH)	额定峰值 电流 ^{*1} (A)	卷线数 (Np/Npd)
PFC3519QM-451K04E-00	穿孔型	50	100	450	3.7	10
PFC3519QM-301K06B-50	穿孔型	50	150	300	5.5	9.8
PFC3519QM-231K07B-50	穿孔型	50	200	230	7.4	9.6

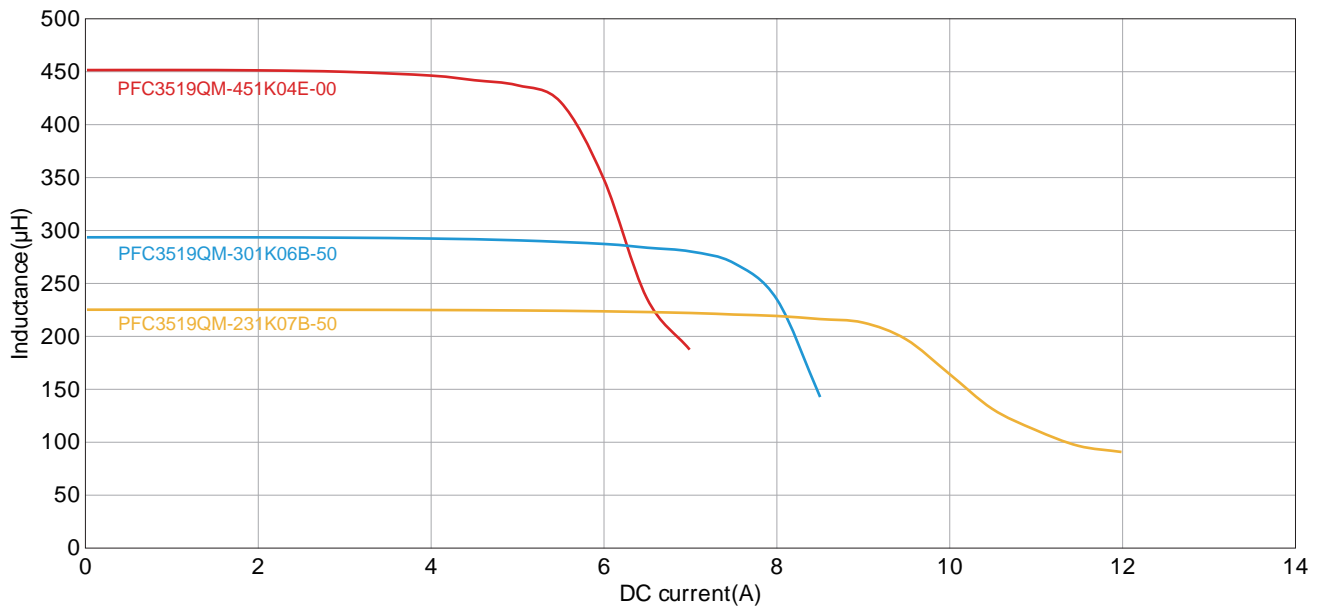
○ 测量设备^{*2}

测量项目	型号	厂商
电感	4284A	Keysight Technologies
直流重叠特点	4284A + 42841A	Keysight Technologies

^{*1} 额定峰值电流规定为三角波电流的峰值，它在连续工作时，温度不会上升超过 40°C。

^{*2} 有时使用同等测量设备。

□ 电感直流重叠特点图

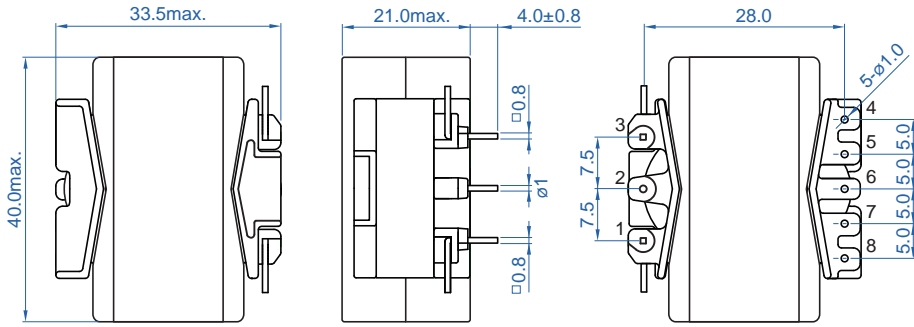


⚠ 为了能够更加正确、安全地使用产品，请务必索取能进一步确认详细特性、规格的采购规格书。
记载内容可能因为产品改良等原因不经预告而更改，恕不另行通知。

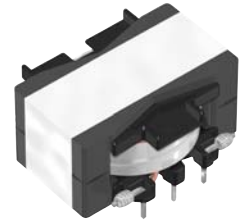
PFC QM系列

PFC3819QM型

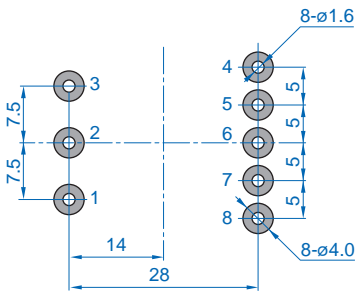
形状与尺寸



Dimensions in mm

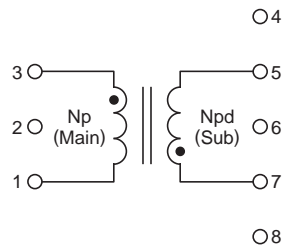



推荐焊盘布局



Dimensions in mm

电路图



 为了能够更加正确、安全地使用产品，请务必索取能进一步确认详细特性、规格的采购规格书。
 记载内容可能因为产品改良等原因不经预告而更改，恕不另行通知。

PFC QM系列 PFC3819QM型

■ 电气特点

□ 特点规格表

型号	安装方法	频率 (kHz) min.	PFC 输出电压 (V)	电感 (μH)	额定峰值 电流 ^{*1} (A)	卷线数 (Np/Npd)
PFC3819QM-301K06E-50	穿孔型	50	150	300	5.5	9.8
PFC3819QM-231K07D-50	穿孔型	50	200	230	7.4	9.6
PFC3819QM-181K09B-50	穿孔型	50	250	180	8.8	9.5
PFC3819QM-151K11B-00	穿孔型	50	300	150	11.1	9.8

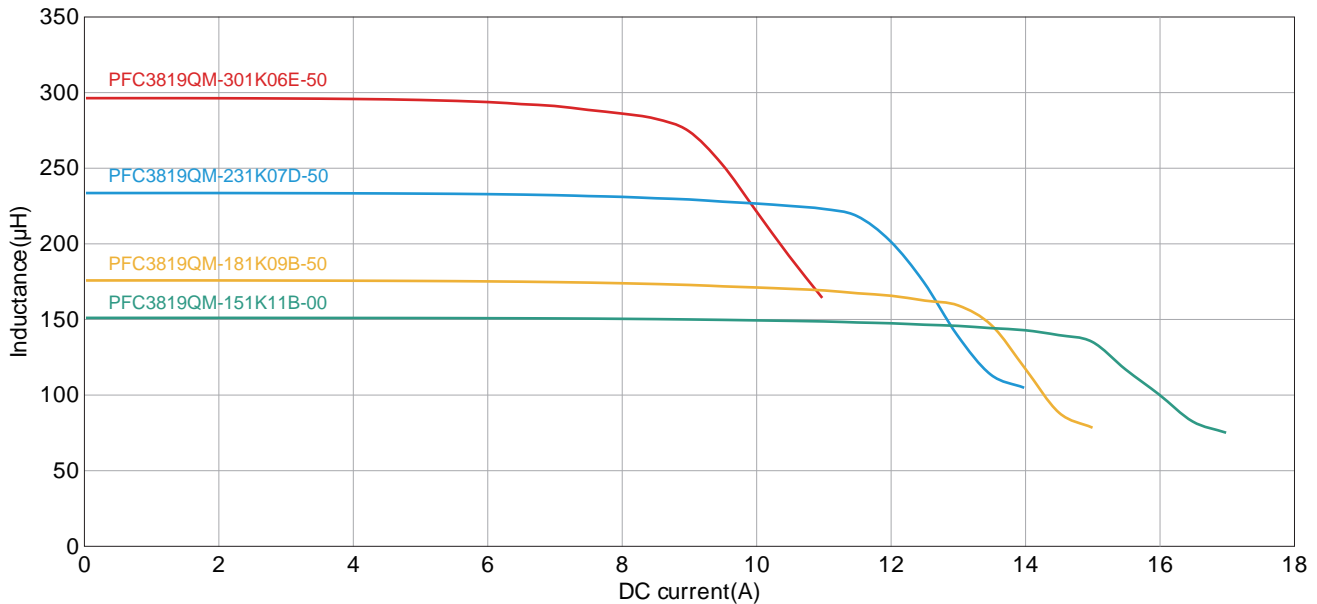
○ 测量设备*2

测量项目	型号	厂商
电感	4284A	Keysight Technologies
直流重叠特点	4284A + 42841A	Keysight Technologies

*1 额定峰值电流规定为三角波电流的峰值，它在连续工作时，温度不会上升超过 40°C。

*2 有时使用同等测量设备。

□ 电感直流重叠特点图

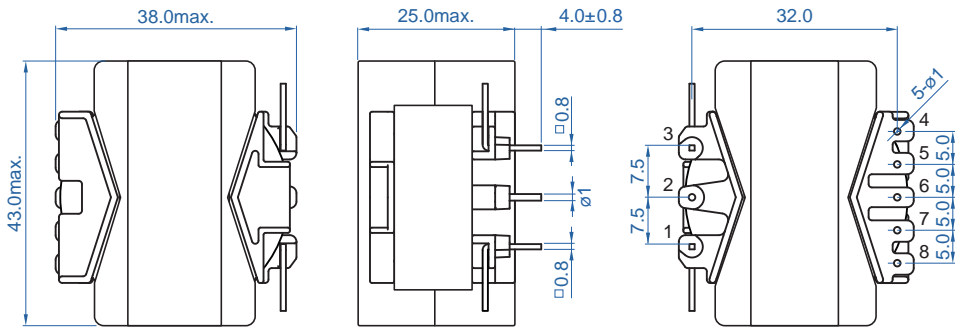


⚠ 为了能够更加正确、安全地使用产品，请务必索取能进一步确认详细特性、规格的采购规格书。
记载内容可能因为产品改良等原因不经预告而更改，恕不另行通知。

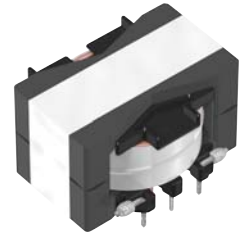
PFC QM系列

PFC4124QM型

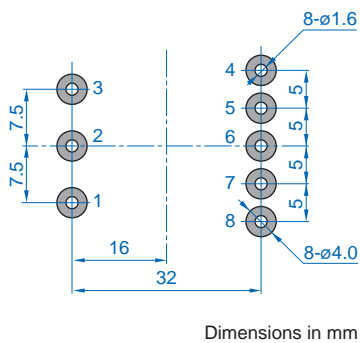
■形状与尺寸



Dimensions in mm

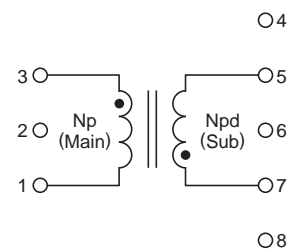


■推荐焊盘布局



Dimensions in mm

■电路图



PFC QM系列 PFC4124QM型

■ 电气特点

□ 特点规格表

型号	安装方法	频率 (kHz) min.	PFC 输出电压 (V)	电感 (μH)	额定峰值 电流 ^{*1} (A)	卷线数 (Np/Npd)
PFC4124QM-181K09D-00	穿孔型	50	250	180	8.8	9.5
PFC4124QM-151K11D-00	穿孔型	50	300	150	11.1	9.8

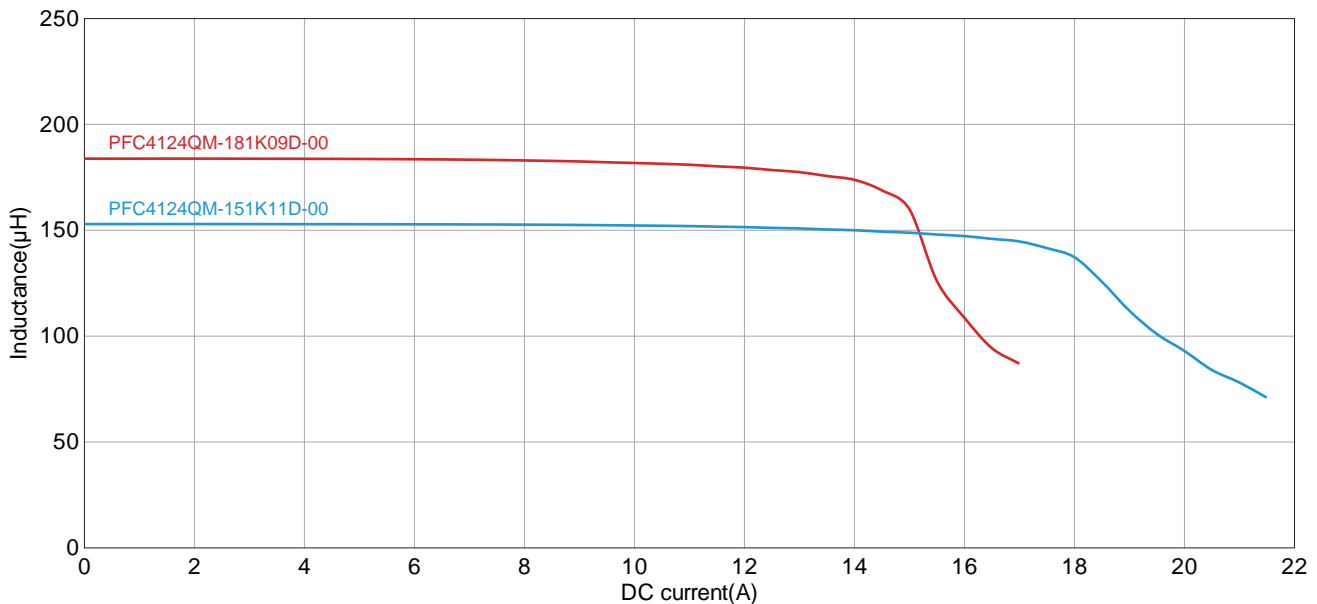
○ 测量设备*2

测量项目	型号	厂商
电感	4284A	Keysight Technologies
直流重叠特点	4284A + 42841A	Keysight Technologies

*1 额定峰值电流规定为三角波电流的峰值，它在连续工作时，温度不会上升超过 40°C。

*2 有时使用同等测量设备。

□ 电感直流重叠特点图

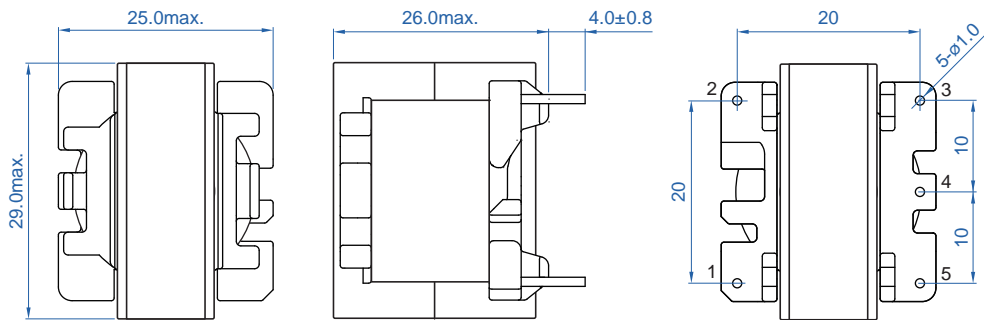


⚠ 为了能够更加正确、安全地使用产品，请务必索取能进一步确认详细特性、规格的采购规格书。
 记载内容可能因为产品改良等原因不经预告而更改，恕不另行通知。

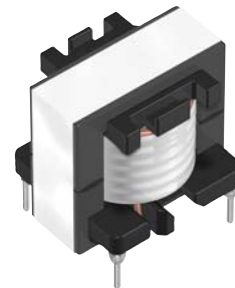
PFC ER系列

PFC2723ER型

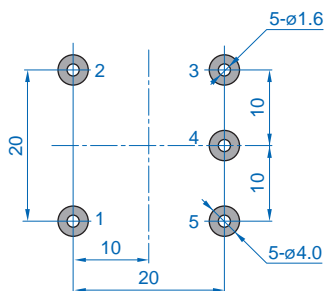
■形状与尺寸



Dimensions in mm

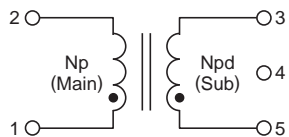



■推荐焊盘布局



Dimensions in mm

■电路图



 为了能够更加正确、安全地使用产品，请务必索取能进一步确认详细特性、规格的采购规格书。
 记载内容可能因为产品改良等原因不经预告而更改，恕不另行通知。

PFC ER系列 **PFC2723ER型**

■ 电气特点

□ 特点规格表

型号	安装方法	频率 (kHz) min.	PFC 输出电压 (V)	电感 (μH)	额定峰值 电流 ^{*1} (A)	卷线数 (Np/Npd)
PFC2723ER-601K02B-00	穿孔型	50	75	600	2.4	9.8
PFC2723ER-421K03B-50	穿孔型	50	100	420	3.4	10.8

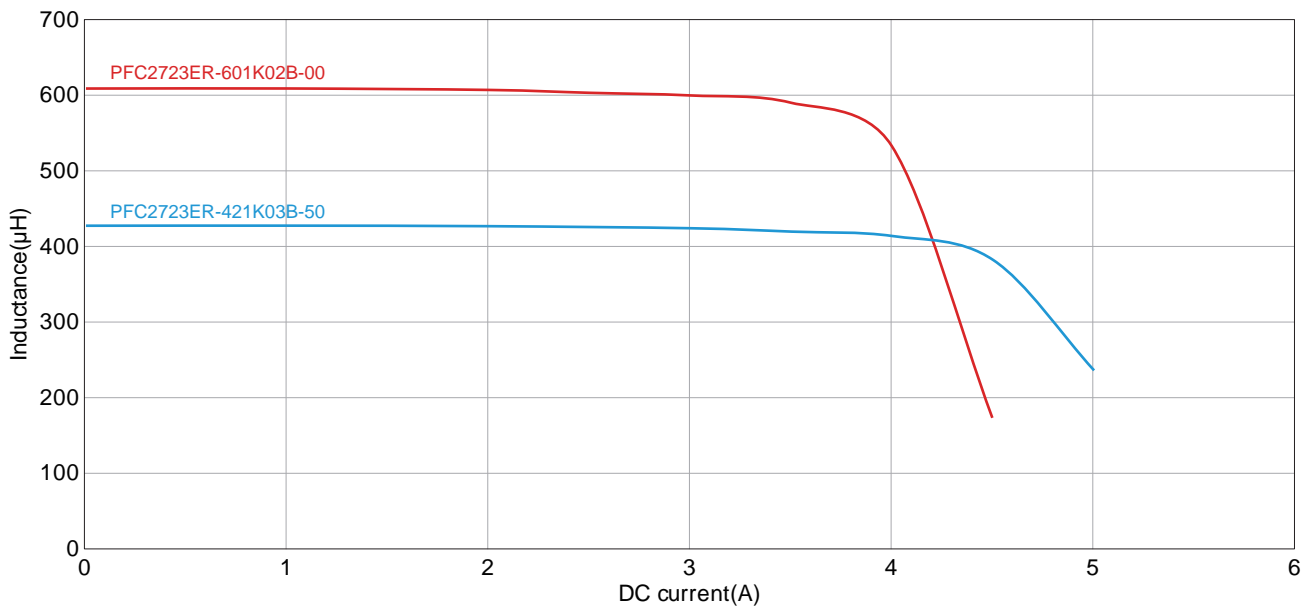
○ 测量设备*2

测量项目	型号	厂商
电感	4284A	Keysight Technologies
直流重叠特点	4284A + 42841A	Keysight Technologies

*1 额定峰值电流规定为三角波电流的峰值，它在连续工作时，温度不会上升超过 40°C。

*2 有时使用同等测量设备。

□ 电感直流重叠特点图

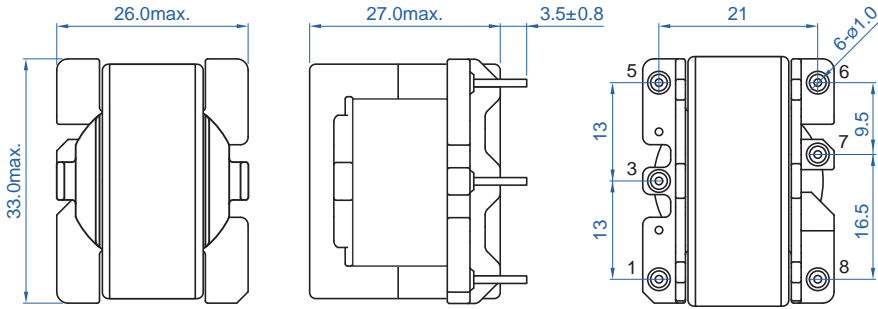


⚠ 为了能够更加正确、安全地使用产品，请务必索取能进一步确认详细特性、规格的采购规格书。
 记载内容可能因为产品改良等原因不经预告而更改，恕不另行通知。

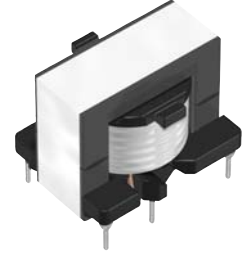
PFC ER系列

PFC3125ER型

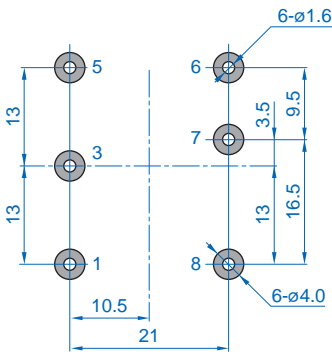
■形状与尺寸



Dimensions in mm

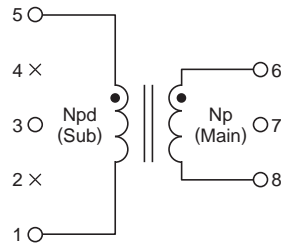



■推荐焊盘布局



Dimensions in mm

■电路图



 为了能够更加正确、安全地使用产品，请务必索取能进一步确认详细特性、规格的采购规格书。
 记载内容可能因为产品改良等原因不经预告而更改，恕不另行通知。

PFC ER系列 **PFC3125ER型**

■ 电气特点

□ 特点规格表

型号	安装方法	频率 (kHz) min.	PFC 输出电压 (W)	电感 (μH)	额定峰值 电流 ^{*1} (A)	卷线数 (Np/Npd)
PFC3125ER-451K03E-00	穿孔型	50	100	450	2.7	10.0
PFC3125ER-301K05B-00	穿孔型	50	150	300	4.9	10.4
PFC3125ER-231K06B-00	穿孔型	50	200	230	6.4	9.0

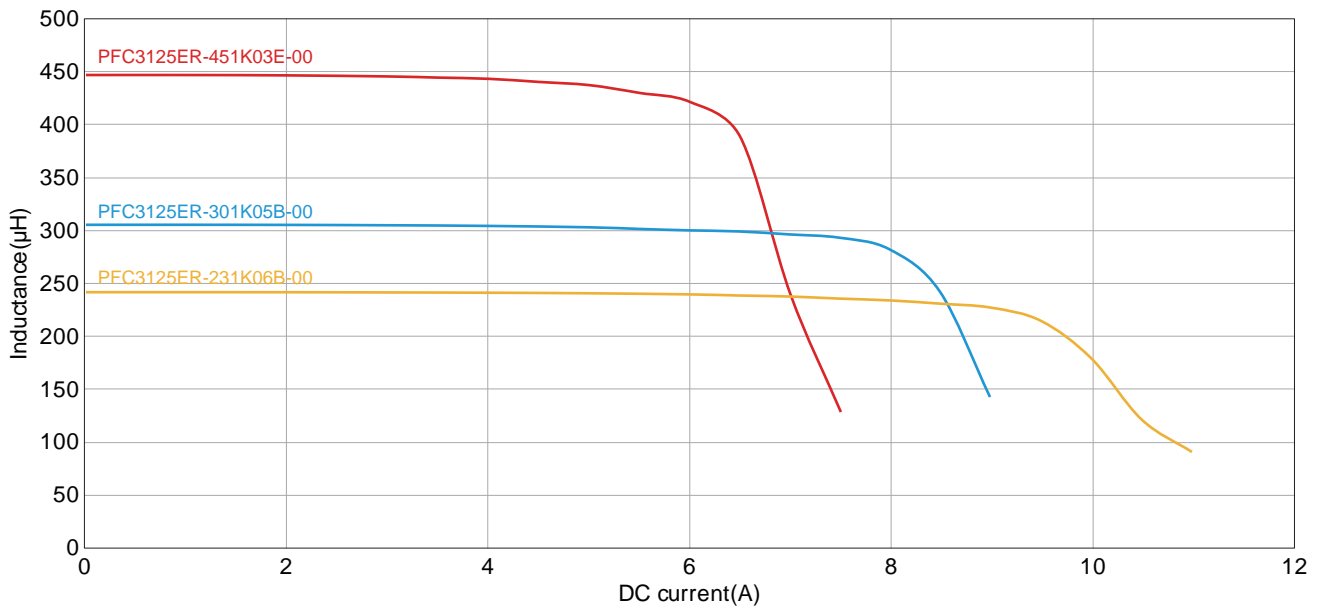
○ 测量设备*2

测量项目	型号	厂商
电感	4284A	Keysight Technologies
直流重叠特点	4284A + 42841A	Keysight Technologies

*1 额定峰值电流规定为三角波电流的峰值，它在连续工作时，温度不会上升超过 40°C。

*2 有时使用同等测量设备。

□ 电感直流重叠特点图

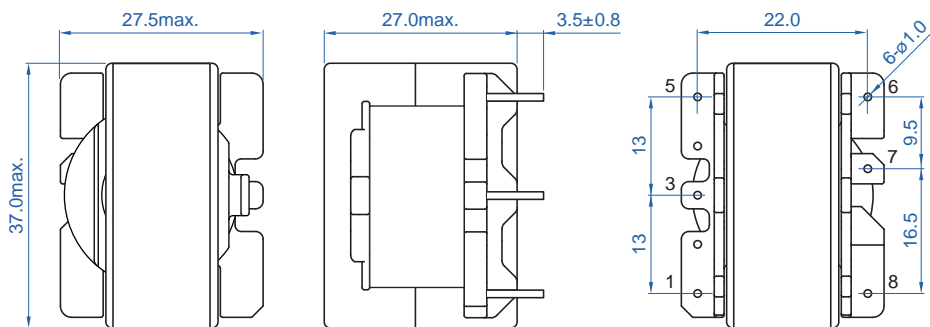


⚠ 为了能够更加正确、安全地使用产品，请务必索取能进一步确认详细特性、规格的采购规格书。
记载内容可能因为产品改良等原因不经预告而更改，恕不另行通知。

PFC ER系列

PFC3525ER型

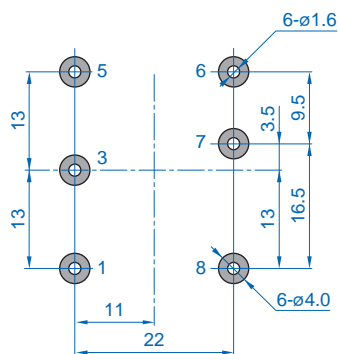
形状与尺寸



Dimensions in mm

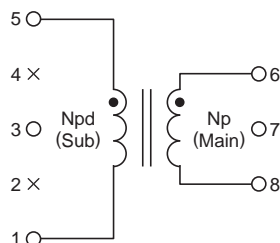


推荐焊盘布局



Dimensions in mm

电路图



⚠ 为了能够更加正确、安全地使用产品，请务必索取能进一步确认详细特性、规格的采购规格书。
 记载内容可能因为产品改良等原因不经预告而更改，恕不另行通知。

PFC ER系列 PFC3525ER型

■ 电气特点

□ 特点规格表

型号	安装方法	频率 (kHz) min.	PFC 输出电压 (V)	电感 (μH)	额定峰值 电流 ^{*1} (A)	卷线数 (Np/Npd)
PFC3525ER-301K04E-00	穿孔型	50	150	300	4.1	10.4
PFC3525ER-231K06E-00	穿孔型	50	200	225	5.6	10.0
PFC3525ER-181K09B-00	穿孔型	50	250	180	9.5	10.5

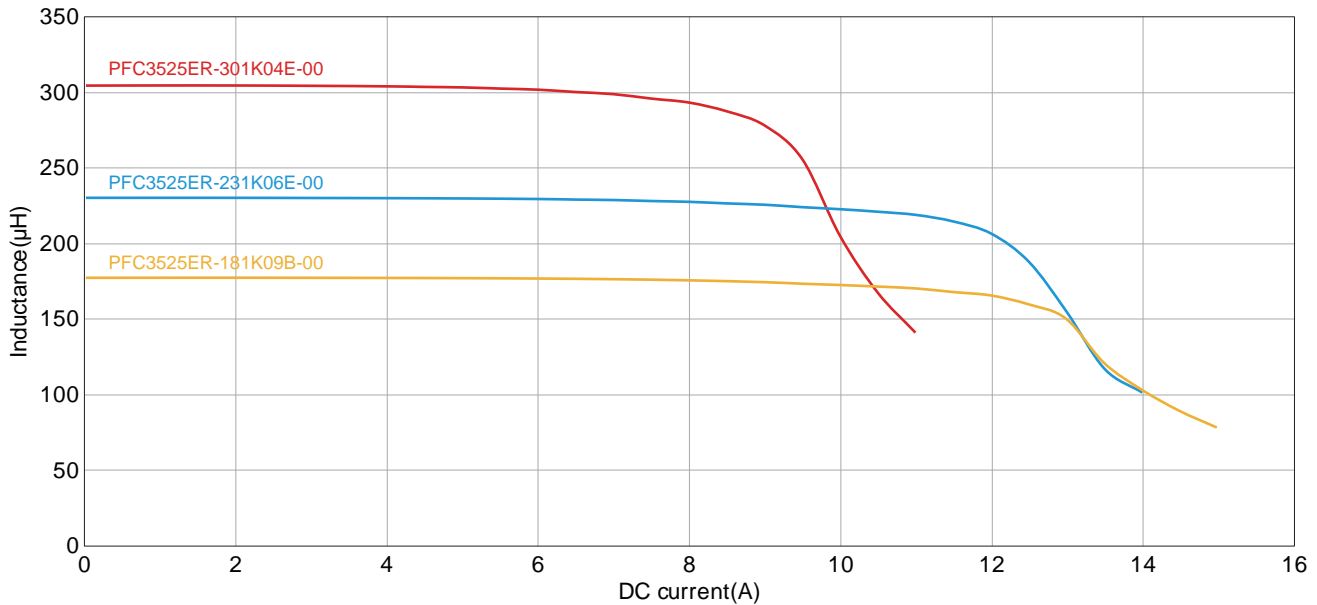
○ 测量设备*2

测量项目	型号	厂商
电感	4284A	Keysight Technologies
直流重叠特点	4284A + 42841A	Keysight Technologies

*1 额定峰值电流规定为三角波电流的峰值，它在连续工作时，温度不会上升超过 40°C。

*2 有时使用同等测量设备。

□ 电感直流重叠特点图

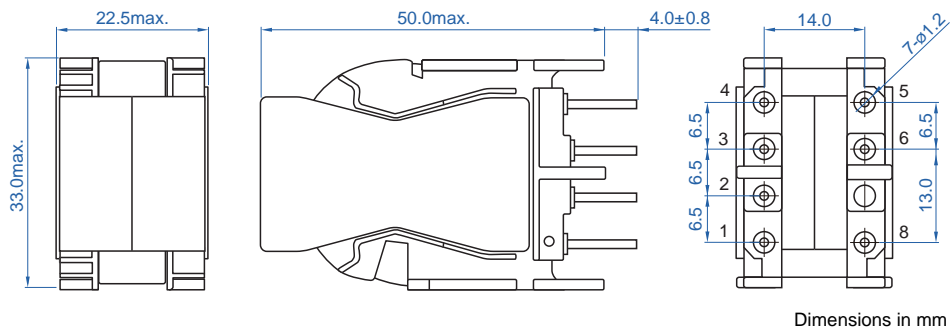


⚠ 为了能够更加正确、安全地使用产品，请务必索取能进一步确认详细特性、规格的采购规格书。
 记载内容可能因为产品改良等原因不经预告而更改，恕不另行通知。

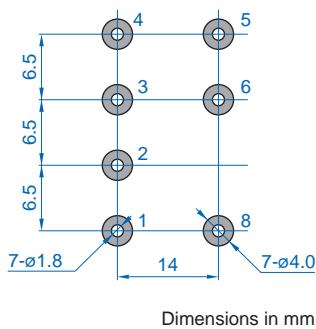
PFC QN系列

PFC3820QN型

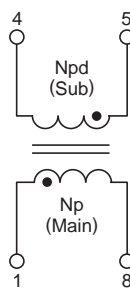
形状与尺寸



推荐焊盘布局



电路图



⚠ 为了能够更加正确、安全地使用产品，请务必索取能进一步确认详细特性、规格的采购规格书。
 记载内容可能因为产品改良等原因不经预告而更改，恕不另行通知。

PFC QN系列 **PFC3820QN型**

■ 电气特点

□ 特点规格表

型号	安装方法	频率 (kHz) min.	PFC 输出电压 *1 (V)	电感 (μ H)	额定峰值 电流 *2 (A)	卷线数 (Np/Npd)
PFC3820QN-900K11B-00	穿孔型	35	800	90	11	7

○ 测量设备*3

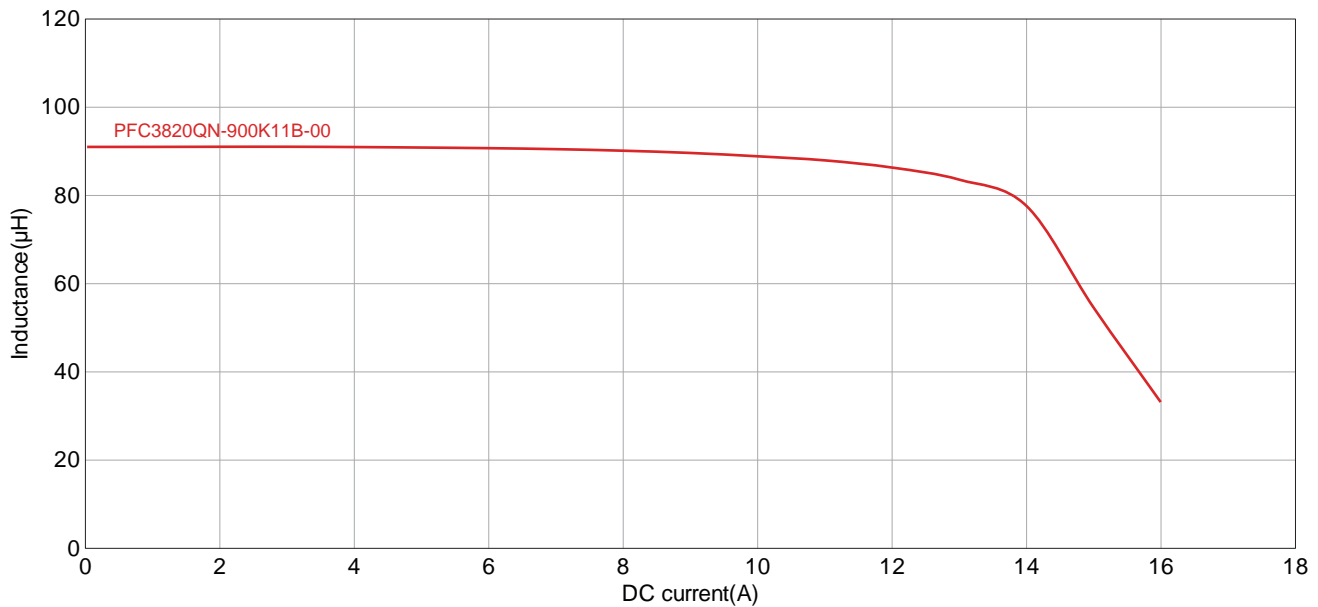
测量项目	型号	厂商
电感	4284A	Keysight Technologies
直流重叠特点	4284A + 42841A	Keysight Technologies

*1 成为输入 220Vac 时的输出功率。

*2 额定峰值电流规定为三角波电流的峰值，它在连续工作时，温度不会上升超过 40°C。

*3 有时使用同等测量设备。

□ 电感直流重叠特点图

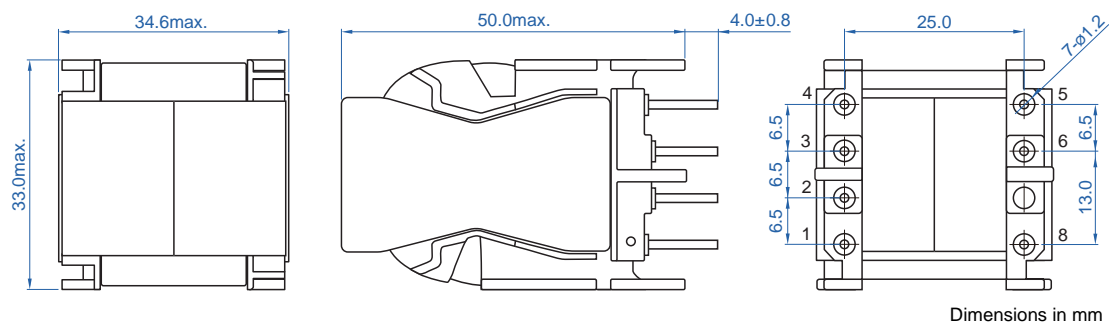


⚠ 为了能够更加正确、安全地使用产品，请务必索取能进一步确认详细特性、规格的采购规格书。
记载内容可能因为产品改良等原因不经预告而更改，恕不另行通知。

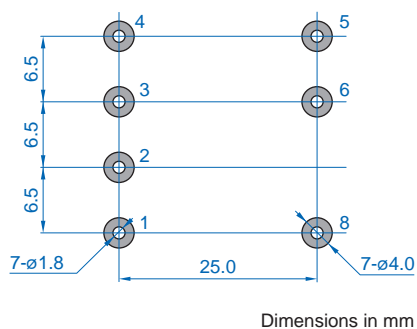
PFC QN系列

PFC3831QN型

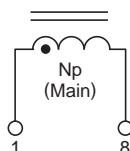
形状与尺寸



推荐焊盘布局



电路图



⚠ 为了能够更加正确、安全地使用产品，请务必索取能进一步确认详细特性、规格的采购规格书。
 记载内容可能因为产品改良等原因不经预告而更改，恕不另行通知。

PFC QN系列 **PFC3831QN型**

■ 电气特点

□ 特点规格表

型号	安装方法	频率 (kHz) min.	PFC 输出电压 *1 (V)	电感 (μ H)	额定峰值 电流 *2 (A)	卷线数 (Np/Npd)
PFC3831QN-351K08B-00	穿孔型	50	900	350	8	—

○ 测量设备*3

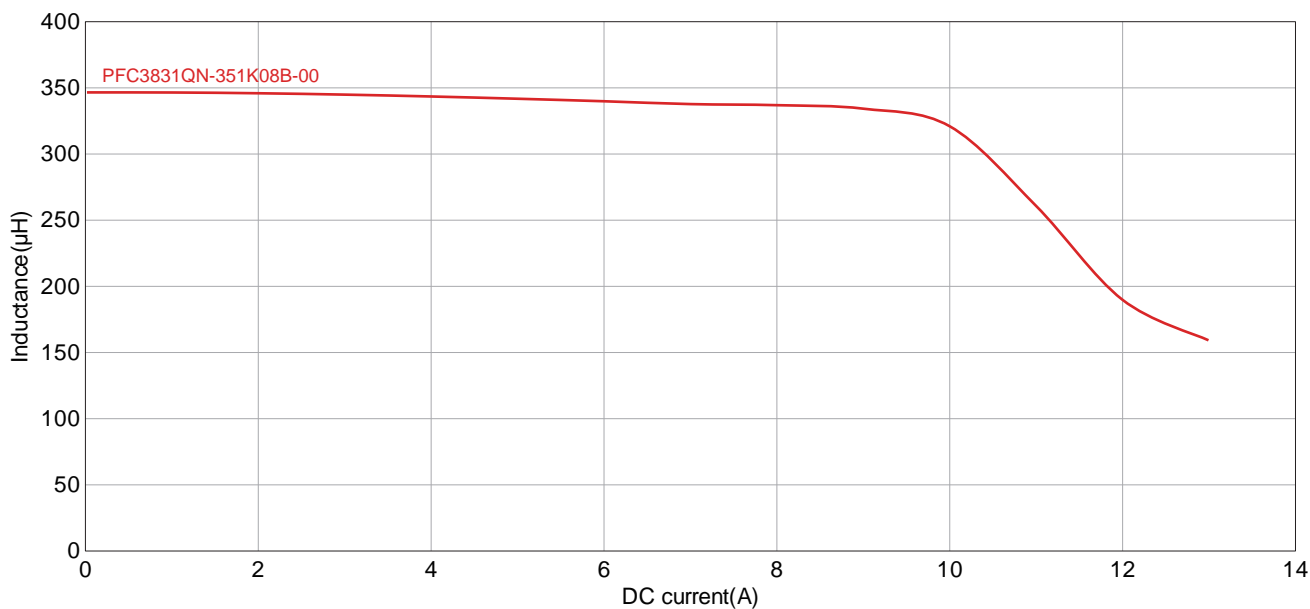
测量项目	型号	厂商
电感	4284A	Keysight Technologies
直流重叠特点	4284A + 42841A	Keysight Technologies

*1 成为输入 220Vac 时的输出功率。

*2 额定峰值电流规定为三角波电流的峰值，它在连续工作时，温度不会上升超过 40°C。

*3 有时使用同等测量设备。

□ 电感直流重叠特点图



⚠ 为了能够更加正确、安全地使用产品，请务必索取能进一步确认详细特性、规格的采购规格书。
 记载内容可能因为产品改良等原因不经预告而更改，恕不另行通知。

1. 贵公司名称 _____

地址 _____

2. 部门、委托人姓名

姓名: _____

TEL/FAX: _____

E-mail: _____

3. 回路方式

连续传导模式 临界传导模式 交错 其他 (_____)

4. 输入规格

AC输入电压: 额定 _____ (V) ~ _____ (V)

工作范围: _____ (V) ~ _____ (V)

频率: _____ (Hz)

最低工作输入电压: _____ (V) ~ _____ (V)

5. 设计条件

①工作频率

连续传导模式 (固定频率): _____ (kHz)

临界传导模式 (最低频率): _____ (kHz)

②输出电压

_____ (Vdc)

③额定输出功率 / 最大峰值功率

_____ (W) / _____ (W)

④最低工作输入电压

_____ (Vac)

⑤过电流点的条件 (例: ③额定输出功率时, ④最低工作输入电压时的130%)

_____ (%)

⑥最大温度上升

 ΔT _____ (°C)

温度评估时的条件 (例: 最低输入, 额定负荷)

⑦辅助卷线

有 无

卷线数

_____ (卷线)

贵方要求的电压值 · 电流

_____ (V) / _____ (mA)

绝缘的必要性

功能绝缘 强化绝缘

⑧电路图 (如果有贵方要求的插脚号码, 请附上电路图。)

有 无

6. 参考电感值和饱和电流

电感值 _____ (H)

饱和电流 _____ (A)

7. 贵方要求的磁心尺寸和外形尺寸

磁心尺寸: _____

外形尺寸纵: _____ 横: _____ 高(基板以上): _____ mm max.

8. 贵方预定使用的IC

厂家名: _____

品号: _____

9. 量产信息

装置名: _____

希望价格/货币: _____

上述价格的交易条件, 交货地区 (FCA CHN、CIP LA、DDP Paris 等) _____

生产数量: _____ k/M 生产开始时期: _____ 生产地点: _____

试制时期: (ES1) _____ (ES2) _____ (PP1) _____ (PP2) _____ (MP1) _____

10. 样品信息

需要数量: _____ 個

希望交货期: _____

11. 如果有安全距离、绝缘耐压等的公司内部规定, 请填写。

12. 其他要求事项 (贵公司的优先条件/尺寸或价格/等。此外, 如果有具有变更自由度的项目等, 请填写并指示。)

TDK营业推进部责任人: _____ 记载日期 _____

营业责任人: _____ 记载日期 _____

试制编号: _____ 记载日期 _____

X-ON Electronics

Largest Supplier of Electrical and Electronic Components

Click to view similar products for [Common Mode Chokes / Filters](#) category:

Click to view products by [TDK](#) manufacturer:

Other Similar products are found below :

[RGCMF1210900H3T](#) [B82722A2102N001](#) [UAL21V07012500](#) [UAL24VR06500CH](#) [UALSC0220G0000](#) [UALSC058000000](#)
[UALSC0580J0000](#) [UALSC1520JH000](#) [UALSU10VR15019](#) [UALSU10VR20010](#) [UALSU16VD30030](#) [UALSU16VD40010](#)
[UALSU9H0305000](#) [UALSU9HF030600](#) [UALSU9HF060300](#) [UALSU9HR050340](#) [UALSU9VD070100](#) [UALSU9VR070170](#) [5701610000](#)
[CM7060M132R-10](#) [UALW21HS200290](#) [UALW21HS072450](#) [UALSU9VD070400](#) [UALSU9V0701000](#) [UALSU9HR030900](#)
[UALSU9HF050500](#) [UALSU9H0701000](#) [UALSU9H0208000](#) [UALSU9H0110000](#) [UALSCF25081300](#) [UALSC0305GS000](#)
[UALSC0120G0000](#) [UAL24VK06450CH](#) [UAL11VL1105000](#) [RN112-3.6-02-0M4](#) [RN114-1.2-02-10M](#) [RN122-0.6-02-47M](#) [RN122-3-02-4M5](#)
[RN142-1-02-33M](#) [RN214-2.5-02-3M3](#) [RN112-2-02-1M0](#) [RN143-6-02-1M8](#) [RN214-0.8-02-27M](#) [RN242-1.4-02-27M](#) [EXC-X4CH120X](#)
[DLW5BTM102TQ2L](#) [CMF16-153131](#) [CMF23H-273141](#) [744252510](#) [B82793C0253N201](#)