



# 压电蜂鸣器

无电路型

插针端子/引线/SMD

# PS系列

---

## 插针端子型

PS12

PS14

PS17

PS19

## 引线类型

PS15

## SMD型

PST14

---

# 压电蜂鸣器

## 无电路型

## 插针端子/引线/SMD

RoHS指令对应产品

# PS系列的概要

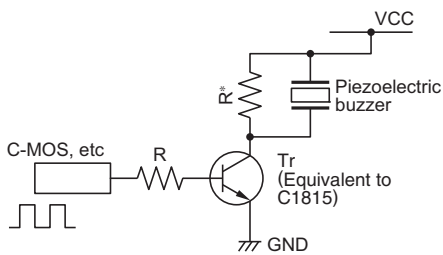
## ■特点

- 使用压电元件振动板贴合的发音体就(所谓Unimorph),在电路上容易安装是设计的高性能压电蜂鸣器。
- 与磁力型相比、功耗更小。
- 是一种作为各种音乐铃声扩音器及蜂鸣器可进行高自由度设计的他激振荡型产品。
- 还备有自动插入机对应产品和防湿型产品。
- 还备有引线型产品 (PS1550L40N)、附带便于安装的双面胶带。

## ■用途

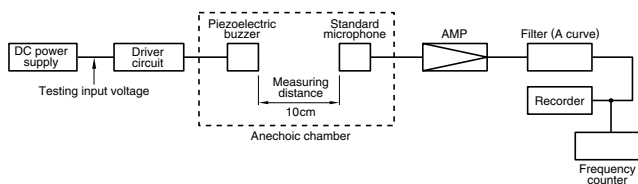
微波炉、洗衣机、电脑终端设备、需要语音合成发音的各种设备等

## ■推荐驱动电路例



\*对压电元件在充电放电时的电阻 (1kΩ左右为最佳效果)

## ■音响测定法



○RoHS指令对应产品：详细内容查看这里。 <https://product.tdk.com/info/zh/environment/rohs/index.html>

⚠ 为了能够更加正确、安全地使用产品，请务必索取能进一步确认详细特性、规格的采购规格书。  
记载内容可能因为产品改良等原因不经预告而更改，恕不另行通知。

# PS系列的概要

## ■ 产品阵容

类型	品名	外形尺寸			特点		
		外径 (mm)	高度 [ 不包括端子 ] (mm)	端子间距 (mm)	音压 (dB(A)/10cm)	频率 (kHz)	输入电压 (V <sub>0-P</sub> )[ 矩形波 ]
PS12	 <a href="#">PS1240P02BT</a>	φ12.2	6.5	5	70 min.	4	3
	 <a href="#">PS1240P02CT3</a>	φ12.2	3.5	5	60 min.	4	3
PS14	 <a href="#">PS1440P02BT</a>	φ14	8	5	75 min.	4	3
	 <a href="#">PS1420P02CT</a>	φ14	11	5	70 min.	2	5
PS17	 <a href="#">PS1720P02</a>	φ17	8	10	70 min.	2	3
	 <a href="#">PS1740P02E</a>	φ17	7.5	10	75 min.	4	3
	 <a href="#">PS1740P02CE</a>	φ17	4.6	10	60 min.	4	3
PS19	 <a href="#">PS1927P02</a>	φ19	10.5	20	90 min.	2.7	10
	 <a href="#">PS1920P02</a>	φ19	10.5	20	80 min.	2	10
PS15	 <a href="#">PS1550L40N</a>	φ15	1.6	—	根据设置环境		20V <sub>0-P</sub> max.
PST14	 <a href="#">PST1423P02</a>	□ 14	(9)	—	84 min.	2.3	24V <sub>p-p</sub> (±12V <sub>0-p</sub> )

类型	品名	用途	特点
PS12	 <a href="#">PS1240P02BT</a>		小型 / 可自动安装 / 12.7mm间距径向编带
	 <a href="#">PS1240P02CT3</a>		薄型 / 可自动安装 / 12.7mm间距径向编带
PS14	 <a href="#">PS1440P02BT</a>		高音压 / 可自动安装 / 15mm间距径向编带
	 <a href="#">PS1420P02CT</a>	家电产品确认音、警报音 (空调、冰箱、风扇加热器、无绳电话等)	低频鸣振 / 可自动安装 / 15mm间距径向编带
	 <a href="#">PS1720P02</a>		低频鸣振 / 高音压
PS17	 <a href="#">PS1740P02E</a>		高音压
	 <a href="#">PS1740P02CE</a>		薄型
PS19	 <a href="#">PS1927P02</a>	封装基板用 (洗衣机、干燥机、热水器等)	高音压 / 元件防湿处理
	 <a href="#">PS1920P02</a>		低频鸣振 / 元件防湿处理
PS15	 <a href="#">PS1550L40N</a>	数码相机	薄型 / 安装简便
PST14	 <a href="#">PST1423P02</a>	可对应车载用途	SMD / 编带品

黄色涂层的品名为不推荐用于新设计中的产品

⚠ 为了能够更加正确、安全地使用产品，请务必索取能进一步确认详细特性、规格的采购规格书。  
记载内容可能因为产品改良等原因不经预告而更改，恕不另行通知。

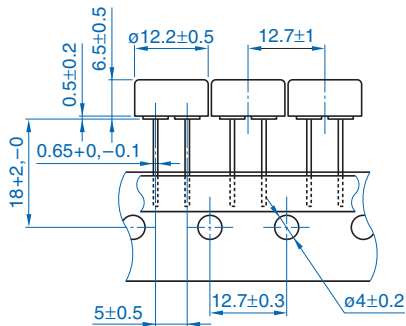
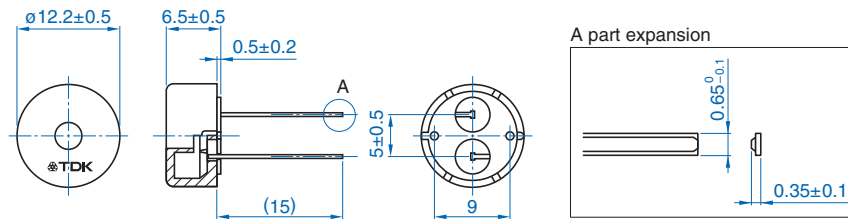
# 插针端子型 PS12

## PS1240P02BT

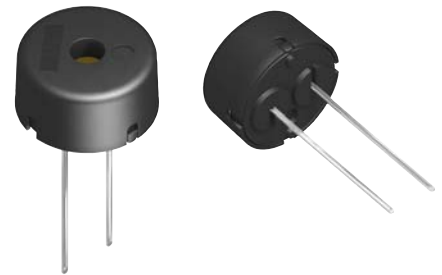
### ■特点

- 小型 (ø12.2×T6.5mm)。
- 可对应低价格。
- 可对应自动安装 (12.7mm间距径向编带)。

### ■形状与尺寸



Dimensions in mm

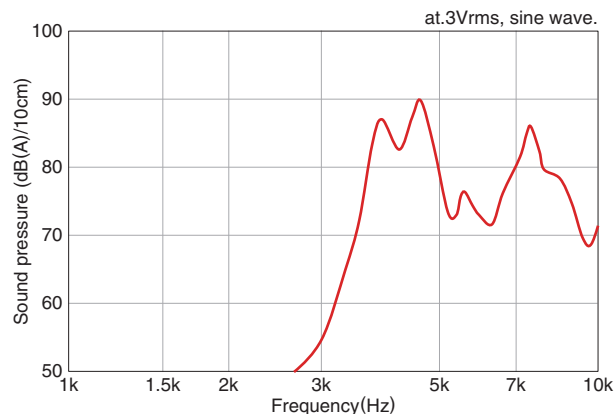


### ■特性·规格

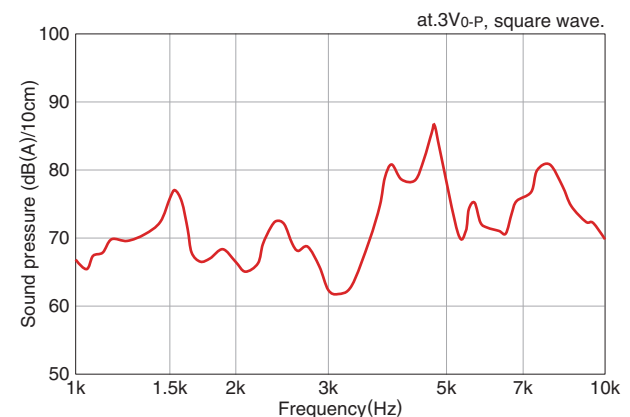
音压	70dB(A)/10cm min.	[at 4kHz, 3V <sub>0-P</sub> 矩形波、测量温度: 25±5°C、湿度: 60±10%]
工作温度范围	-10 to +70°C	
保存条件	+5 to +40°C、20 to 70%RH、6个月以内使用	
最大输入电压	30V <sub>0-P</sub> max.	[不包括直流偏置]
最小订货单位	2500个	[1卷500个×5卷]

### ■频率音压特性

#### □正弦波驱动



#### □矩形波驱动



⚠ 为了能够更加正确、安全地使用产品，请务必索取能进一步确认详细特性、规格的采购规格书。  
 记载内容可能因为产品改良等原因不经预告而更改，恕不另行通知。

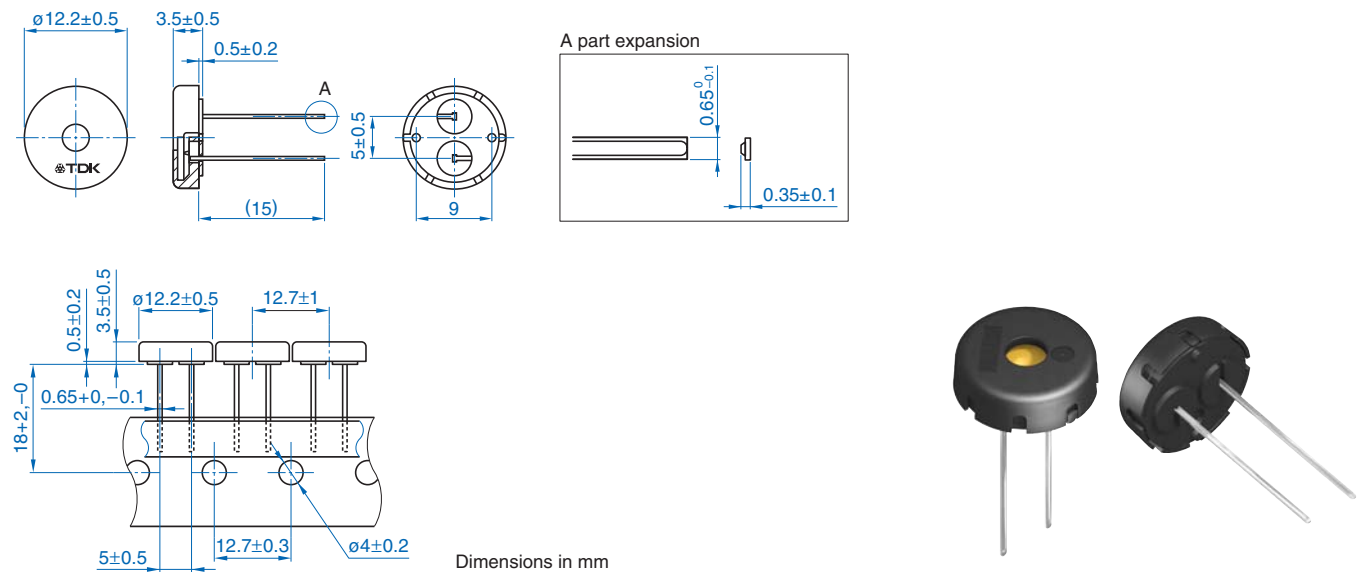
# 插针端子型 PS12

## PS1240P02CT3

### ■ 特点

- 薄型( $\phi 12.2 \times T3.5$ mm)。
- 可对应自动安装 (12.7mm间距径向编带)。

### ■ 形状与尺寸

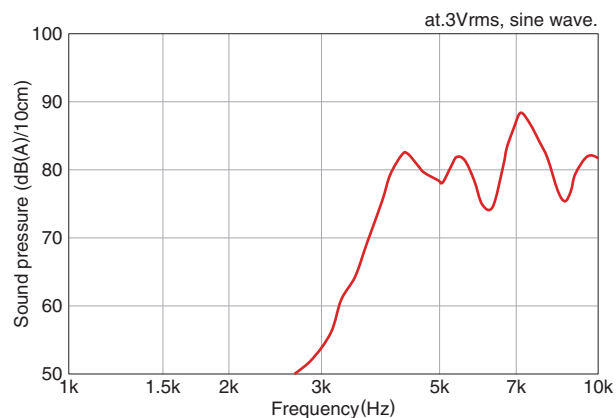


### ■ 特性·规格

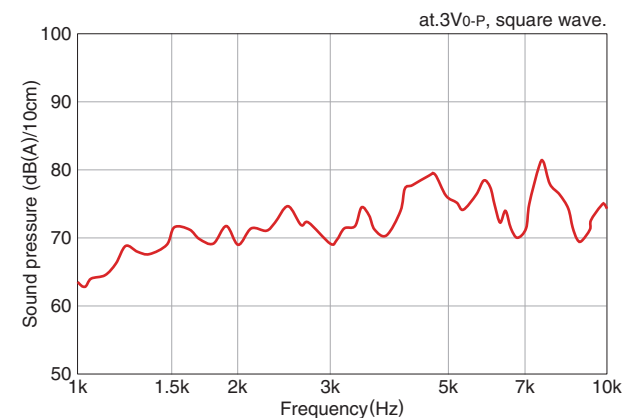
音压	60dB(A)/10cm min. [at 4kHz, 3V <sub>0-P</sub> 矩形波、测量温度: 25±5°C、湿度: 60±10%]
工作温度范围	-10 to +70°C
保存条件	+5 to +40°C、20 to 70%RH、6个月以内使用
最大输入电压	30V <sub>0-P</sub> max. [不包括直流偏置]
最小订货单位	2500? [1卷500个×5卷]

### ■ 频率音压特性

#### □ 正弦波驱动



#### □ 矩形波驱动



⚠ 为了能够更加正确、安全地使用产品，请务必索取能进一步确认详细特性、规格的采购规格书。  
记载内容可能因为产品改良等原因不经预告而更改，恕不另行通知。

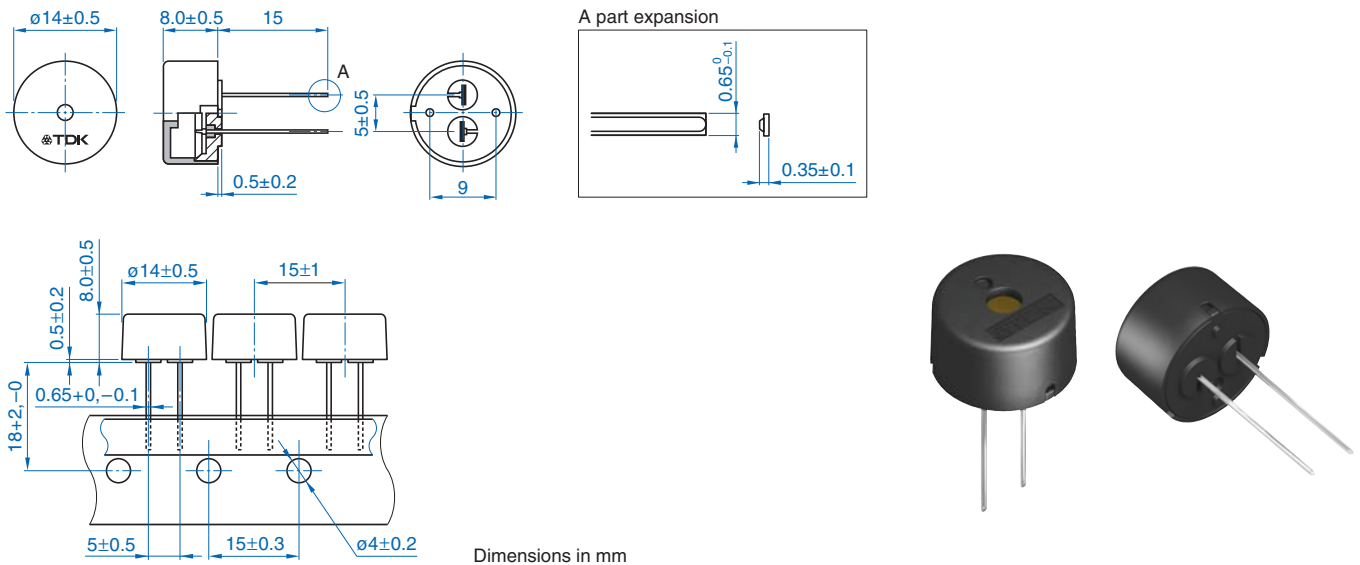
# 插针端子型 PS14

## PS1440P02BT

### ■特点

- 高音压。
- 小型 (ø14×T8mm)。
- 可对应自动安装 (15mm间距径向编带)。

### ■形状与尺寸

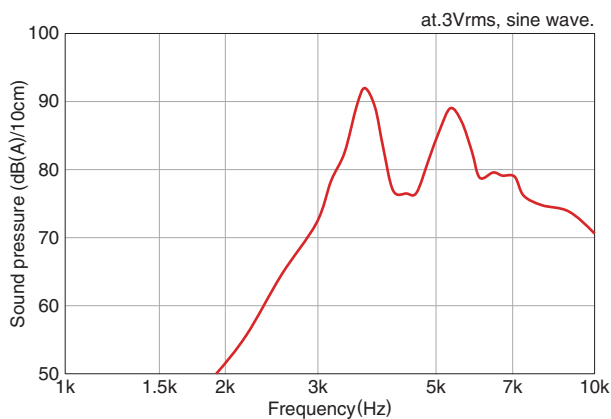


### ■特性·规格

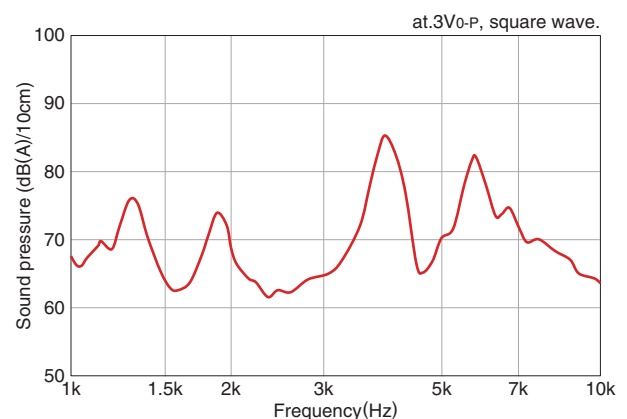
音压	75dB(A)/10cm min.	[at 4kHz, 3V <sub>0-P</sub> 矩形波、测量温度: 25±5°C、湿度: 60±10%]
工作温度范围	-10 to +70°C	
保存条件	+5 to +40°C、20 to 70%RH、6个月以内使用	
最大输入电压	30V <sub>0-P</sub> max.	[不包括直流偏置]
最小订货单位	1750个	[1卷350个×5卷]

### ■频率音压特性

#### □正弦波驱动



#### □矩形波驱动



⚠ 为了能够更加正确、安全地使用产品，请务必索取能进一步确认详细特性、规格的采购规格书。  
记载内容可能因为产品改良等原因不经预告而更改，恕不另行通知。

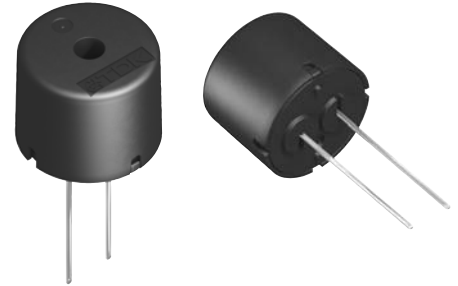
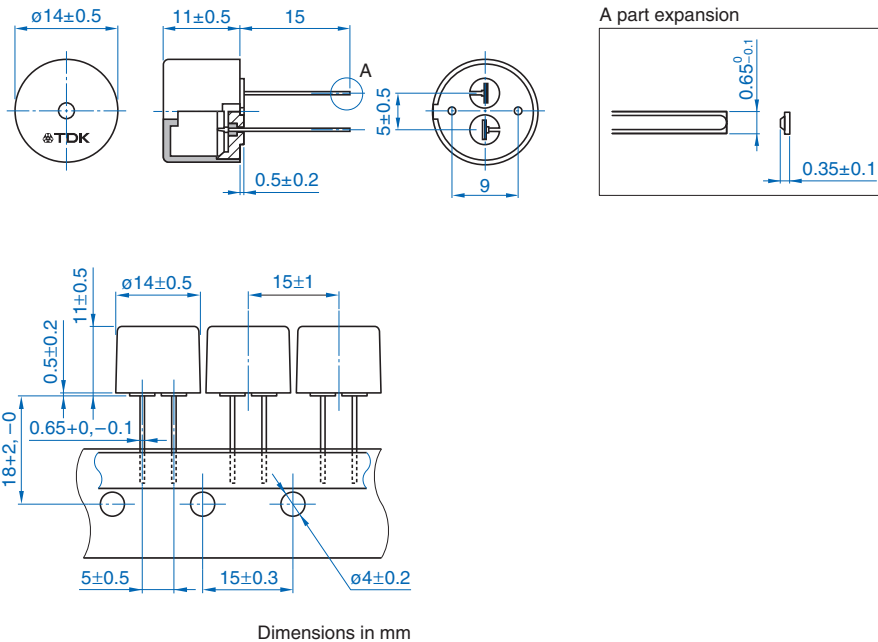
# 插针端子型 PS14

## PS1420P02CT

### ■特点

- 低频鸣振 (2kHz)。
- 可对应自动安装 (15mm间距径向编带)。

### ■形状与尺寸

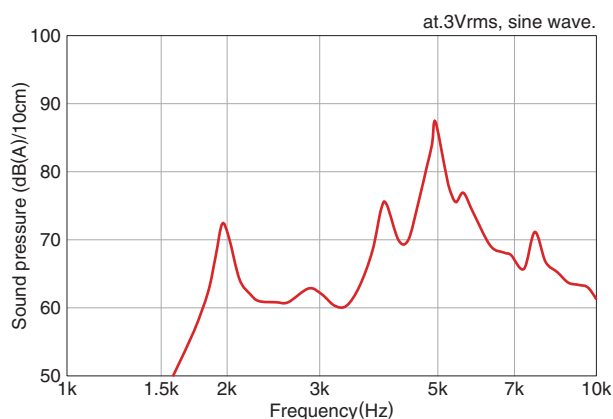


### ■特性·规格

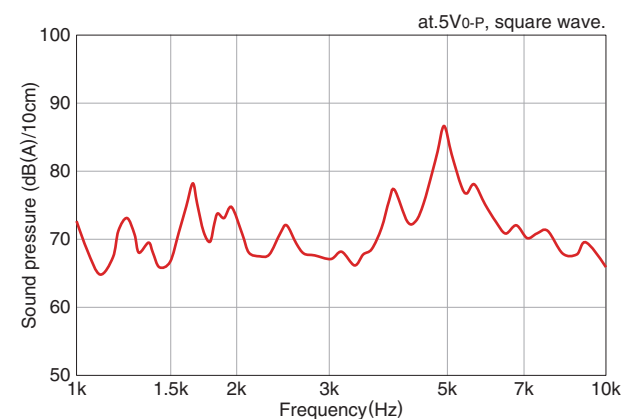
音压	70dB(A)/10cm min.	[at 2kHz, 5V <sub>0-P</sub> 矩形波、测量温度: 25±5°C、湿度: 60±10%]
工作温度范围	-10 to +70°C	
保存条件	+5 to +40°C、20 to 70%RH、6个月以内使用	
最大输入电压	30V <sub>0-P</sub> max.	[不包括直流偏置]
最小订货单位	1750个	[1卷 350个 x5卷]

### ■频率音压特性

#### □ 正弦波驱动



#### □ 矩形波驱动



⚠ 为了能够更加正确、安全地使用产品，请务必索取能进一步确认详细特性、规格的采购规格书。  
 记载内容可能因为产品改良等原因不经预告而更改，恕不另行通知。

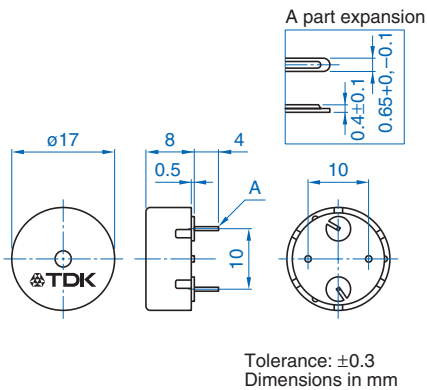
# 插针端子型 PS17

## PS1720P02

### 特点

- 低频鸣振。
- 高音压。

### 形状与尺寸

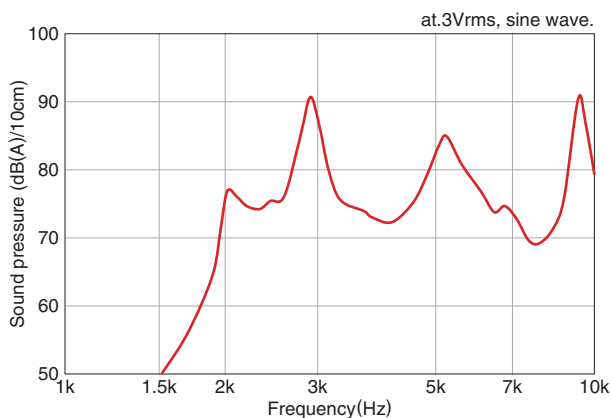


### 特性·规格

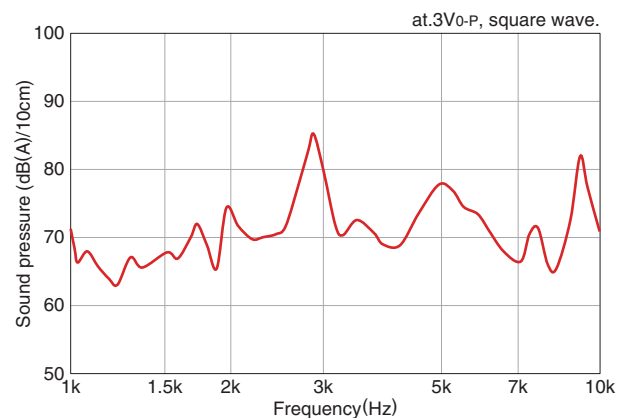
音压	70dB(A)/10cm min. [at 2kHz, 3V <sub>0-P</sub> 矩形波、测量温度: 25±5°C、湿度: 60±10%]
工作温度范围	-10 to +70°C
保存条件	+5 to +40°C、20 to 70%RH、6个月以内使用
最大输入电压	30V <sub>0-P</sub> max. [不包括直流偏置]
最小订货单位	1500个

### 频率音压特性

#### 正弦波驱动



#### 矩形波驱动



⚠ 为了能够更加正确、安全地使用产品，请务必索取能进一步确认详细特性、规格的采购规格书。  
记载内容可能因为产品改良等原因不经预告而更改，恕不另行通知。



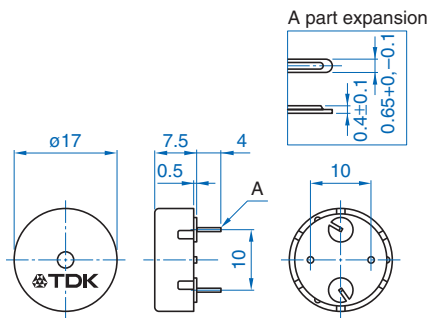
# 插针端子型 PS17

## PS1740P02E

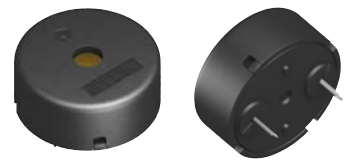
### ■特点

- 高音压。

### ■形状与尺寸



Tolerance:  $\pm 0.3$   
Dimensions in mm

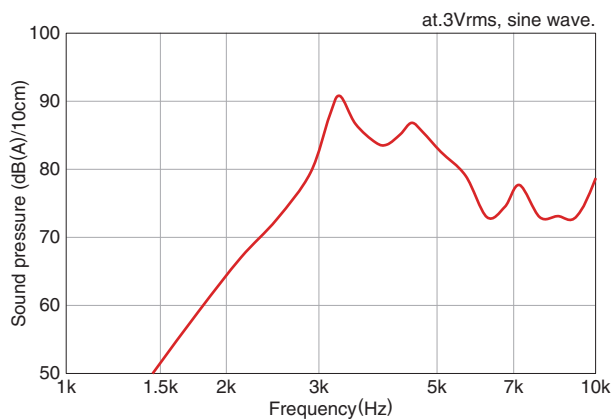


### ■特性·规格

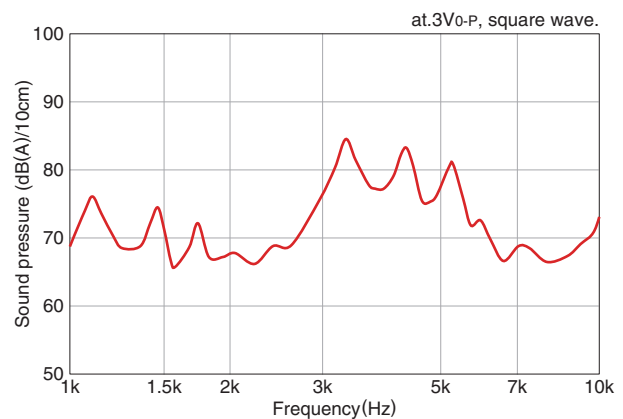
音压	75dB(A)/10cm min.	[at 4kHz, 3V <sub>0-P</sub> 矩形波、测量温度: 25 $\pm$ 5°C、湿度: 60 $\pm$ 10%]
工作温度范围	-10 to +70°C	
保存条件	+5 to +40°C、20 to 70%RH、6个月以内使用	
最大输入电压	30V <sub>0-P</sub> max.	[不包括直流偏置]
最小订货单位	1500个	

### ■频率音压特性

#### □ 正弦波驱动



#### □ 矩形波驱动



⚠ 为了能够更加正确、安全地使用产品，请务必索取能进一步确认详细特性、规格的采购规格书。  
记载内容可能因为产品改良等原因不经预告而更改，恕不另行通知。

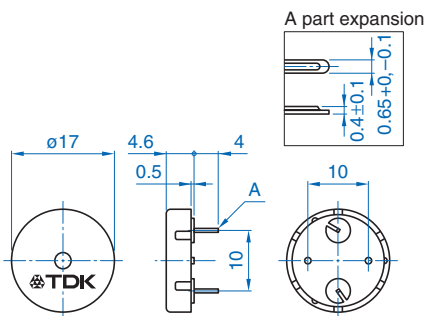
# 插针端子型 PS17

## PS1740P02CE

### 特点

- 薄型。

### 形状与尺寸



Tolerance:  $\pm 0.3$   
Dimensions in mm

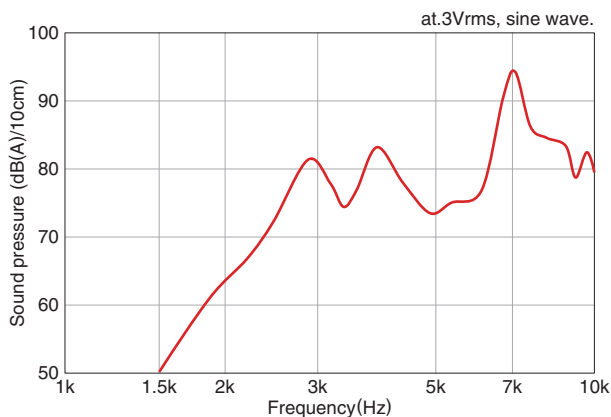


### 特性·规格

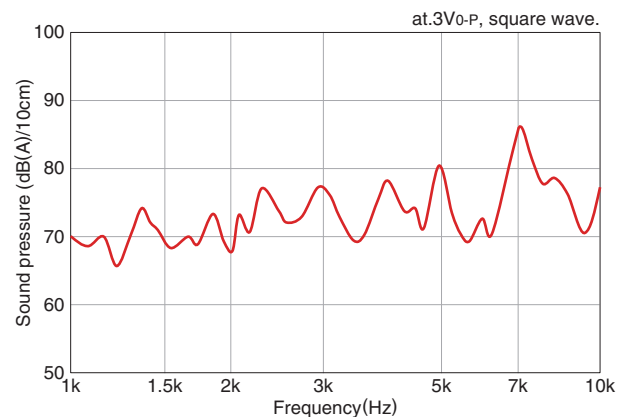
音压	60dB(A)/10cm min. [at 4kHz, 3V <sub>0-P</sub> 矩形波、测量温度: 25±5°C、湿度: 60±10%]
工作温度范围	-10 to +70°C
保存条件	+5 to +40°C、20 to 70%RH、6个月以内使用
最大输入电压	30V <sub>0-P</sub> max. [不包括直流偏置]
最小订货单位	1500个

### 频率音压特性

#### □ 正弦波驱动



#### □ 矩形波驱动



⚠ 为了能够更加正确、安全地使用产品，请务必索取能进一步确认详细特性、规格的采购规格书。  
记载内容可能因为产品改良等原因不经预告而更改，恕不另行通知。

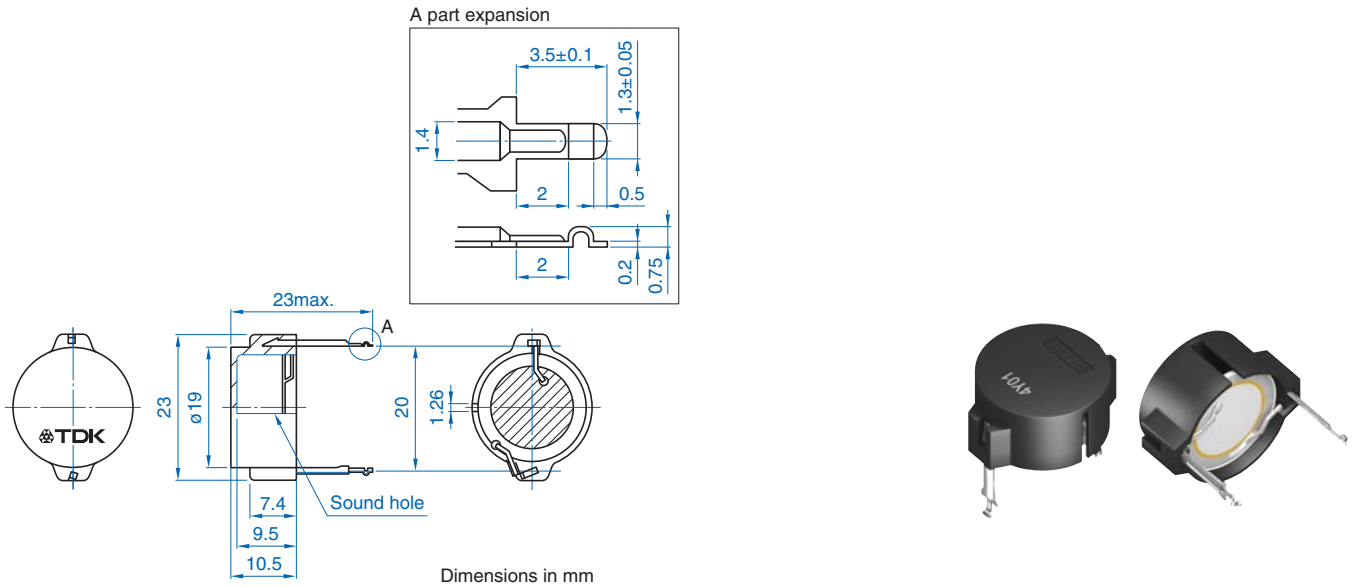
# 插针端子型 PS19

## PS1920P02

### ■特点

- 低频鸣振 (2kHz)。
- 元件表面防湿涂层产品。

### ■形状与尺寸

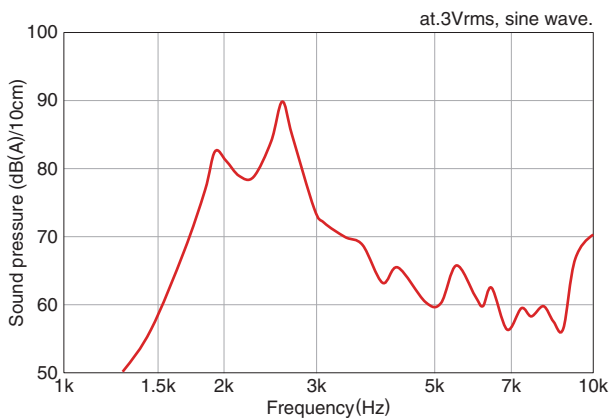


### ■特性·规格

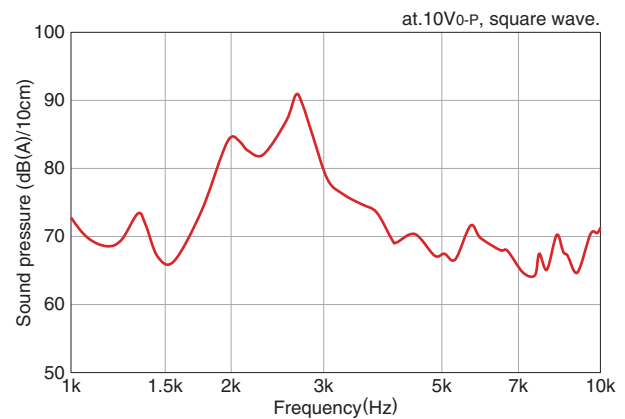
音压	80dB(A)/10cm min. [at 2kHz, 10V <sub>0-P</sub> 矩形波、测量温度: 25±5°C、湿度: 60±10%]
工作温度范围	-10 to +70°C
保存条件	+5 to +40°C、20 to 70%RH、6个月以内使用
最大输入电压	20V <sub>0-P</sub> max. [不包括直流偏置]
最小订货单位	600个

### ■频率音压特性

#### □正弦波驱动



#### □矩形波驱动



⚠ 为了能够更加正确、安全地使用产品，请务必索取能进一步确认详细特性、规格的采购规格书。  
记载内容可能因为产品改良等原因不经预告而更改，恕不另行通知。

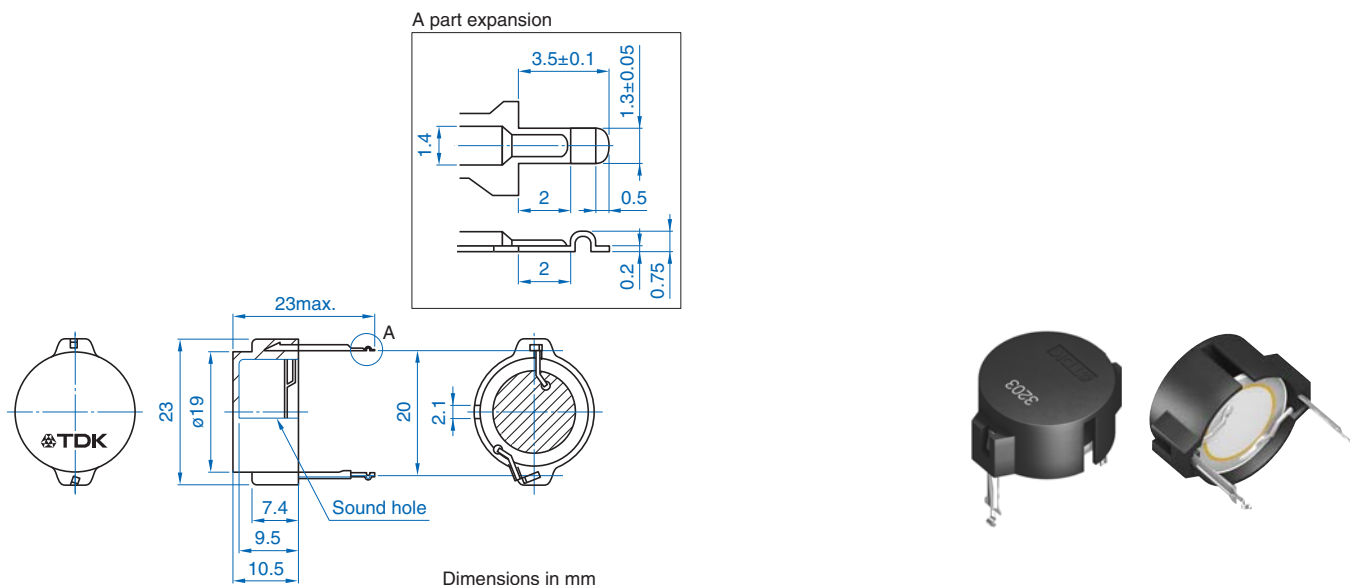
# 插针端子型 PS19

## PS1927P02

### ■特点

- 高音压。
- 元件表面防湿涂层产品。

### ■形状与尺寸

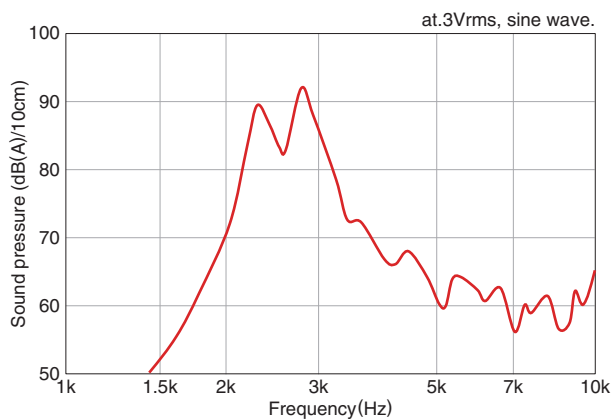


### ■特性·规格

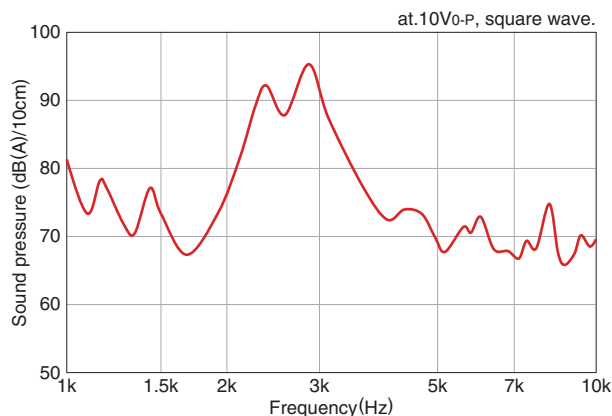
音压	90dB(A)/10cm min. [at 2.7kHz, 10V <sub>0-P</sub> 矩形波、测量温度: 25±5°C、湿度: 60±10%]
工作温度范围	-10 to +70°C
保存条件	+5 to +40°C、20 to 70%RH、6个月以内使用
最大输入电压	20V <sub>0-P</sub> max. [不包括直流偏置]
最小订货单位	600个

### ■频率音压特性

#### □ 正弦波驱动



#### □ 矩形波驱动



⚠ 为了能够更加正确、安全地使用产品，请务必索取能进一步确认详细特性、规格的采购规格书。  
记载内容可能因为产品改良等原因不经预告而更改，恕不另行通知。

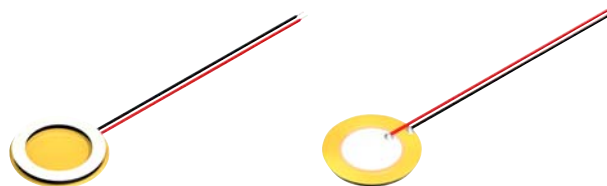
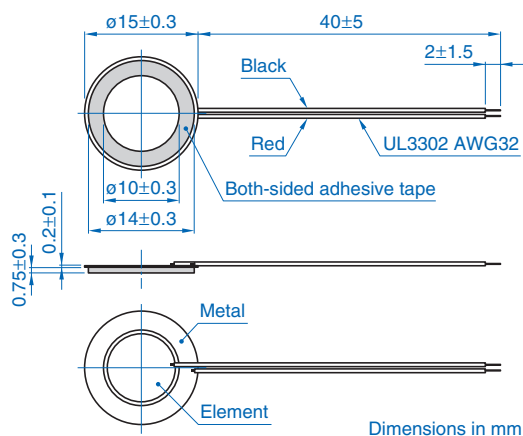
# 引线类型 PS15

## PS1550L40N

### 特点

- 小型 ( $\phi 15 \times T 0.95 \text{mm}$ )。
- 可对应低价格。
- 安装简便 (用双面胶带粘贴)。
- 本产品采用了粘合性、音响特性优良的双面胶带。

### 形状与尺寸

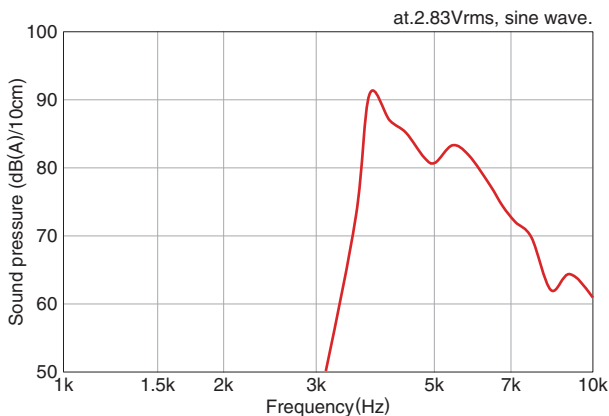


### 特性·规格

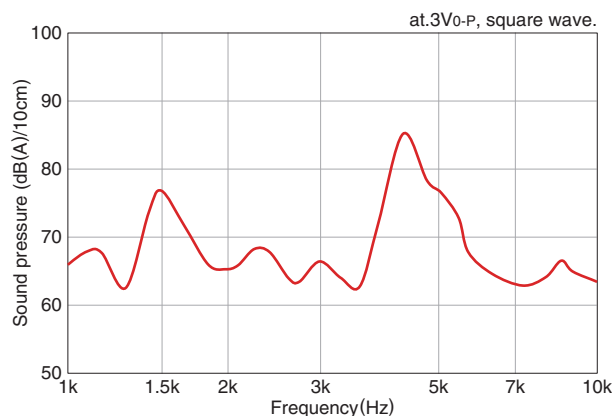
工作温度范围	-10 to +70°C
保存条件	+5 to +40°C、20 to 70%RH、6个月以内使用
最大输入电压	20V <sub>0-P</sub> max. [不包括直流偏置]
最小订货单位	12000个

### 频率音压特性

#### □ 正弦波驱动



#### □ 矩形波驱动



\* 频率特性根据框体形状及固定方法的不同而不同。

⚠ 为了能够更加正确、安全地使用产品，请务必索取能进一步确认详细特性、规格的采购规格书。  
记载内容可能因为产品改良等原因不经预告而更改，恕不另行通知。

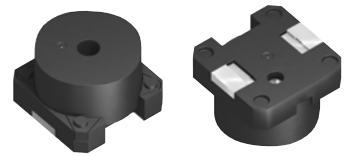
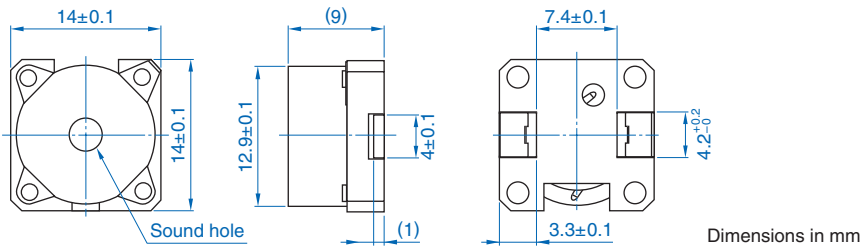
# SMD型 PST14

## PST1423P02

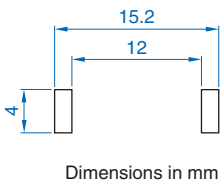
### ■ 特点

- 可对应车载用途，可靠性高。
- 安装形状对应SMD、可在回流工序中使用。

### ■ 形状与尺寸



### ■ 推荐焊盘布局

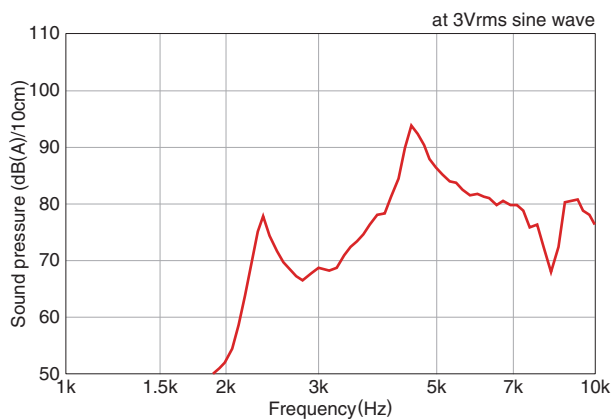


### ■ 特性·规格

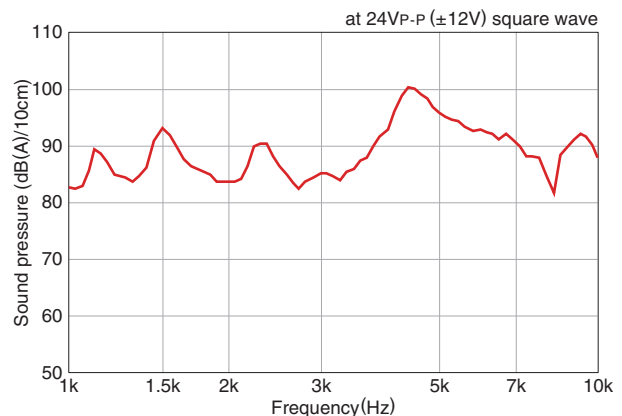
音压	84dB(A)/10cm min	[at 2.3kHz 24VP-P (±12V) 矩形波、测量温度: 25±5°C、湿度: 60±10%]
工作温度范围	-40 to +85°C	
保存条件	在室温5to40°C、湿度20to70%RH的环境下保管,请使用6个月以内。	
最大输入电压	32VP-P (±16V) max	
最小订购单位	1250个	

### ■ 频率音压特性

#### □ 正弦波驱动



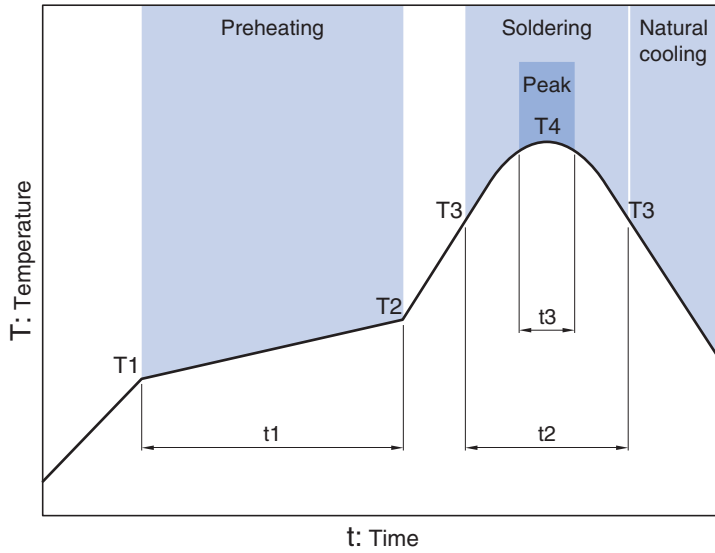
#### □ 矩形波驱动



# SMD型 PST14

## PST1423P02

### ■ 推荐回流焊温度曲线图



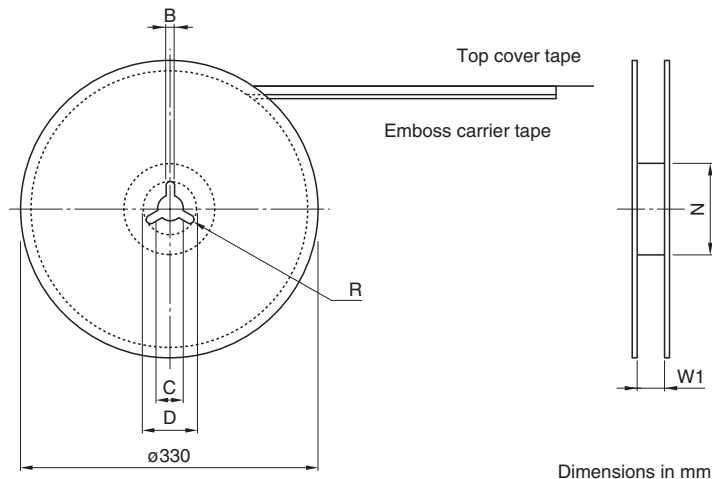
Preheating			Soldering		Peak	
Temp.	Temp.	Time	Temp.	Time	Temp.	Time
T1	T2	t1	T3	t2	T4	t3
150°C	180°C	60 to 120s	230°C	20 to 40s	250 to 260°C	5s max.

# SMD型 PST14

## PST1423P02

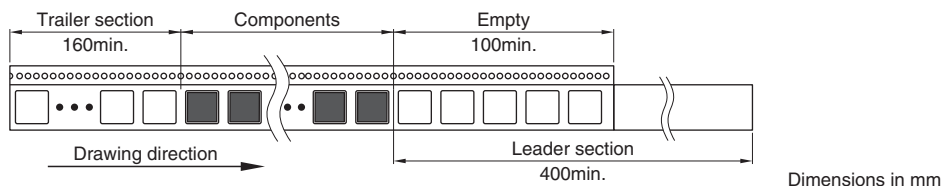
### ■ 包装形式

#### □ 编带规格

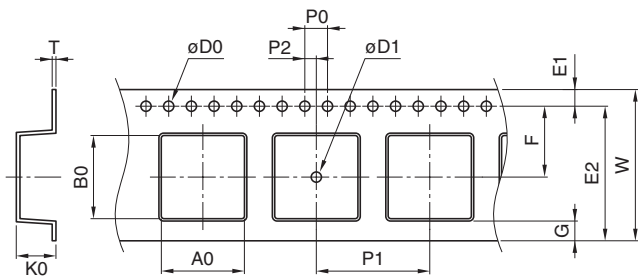


B	C	D	N	R	W1
2.5±0.3	ø13.2±0.3	21.0±0.4	ø100±2	(R1.15)	24.5+2/-0

#### □ 产品安装状态



#### □ 带式载体尺寸



Dimensions in mm

F	G	T	W	A0	B0	D0	D1	E1	E2	K0	P0	P1	P2
11.5±0.1	(3.5)	0.5±0.05	24.0±0.3	14.5±0.2	14.5±0.2	ø1.5+0.1/-0	ø1.5±0.1	17.5±0.1	22.25+0.2/-0	9.5±0.1	4.0±0.1	20.0±0.1	2.0±0.1

⚠ 为了能够更加正确、安全地使用产品，请务必索取能进一步确认详细特性、规格的采购规格书。  
 记载内容可能因为产品改良等原因不经预告而更改，恕不另行通知。



## 使用注意事项

在使用本产品前，请务必随附采购规格书。

## 安全注意事项

使用本产品时，请注意安全事项。

### ⚠ 注意

在使用本产品之前，请务必阅读以下内容。

- 请勿对蜂鸣器施加直流偏置。否则会造成绝缘电阻降低、有时会导致无法正常工作。
- 请勿施加超出使用范围以外的电压。
- 本产品为室内用。请避免在室外使用。特别是不可使水等液体进入蜂鸣器本体。
- 清洗蜂鸣器时、请注意避免溶剂及气体等进入蜂鸣器。特别是从防音孔进入的溶剂会产生不良影响。
- 蜂鸣器用的压电陶瓷厚度为约 100 $\mu$ m。用插针等从防音孔按压会造成故障。
- 对蜂鸣器施加机械性外力可能会造成蜂鸣器外壳变形、从而导致无法正常工作。
- 放音孔的近旁如有遮蔽物等、会造成音响负荷条件发生变化、有时会导致工作不稳定。
- 蜂鸣器端子的焊接要在烙铁头温度 350  $^{\circ}$ C 以下（80W 以下）、时间 5 秒以内进行。
- 在存在腐蚀性气体（H<sub>2</sub>S 等）的地方长时间使用蜂鸣器会造成部件及发音体腐蚀、有时会导致无法正常工作。
- 使用蜂鸣器时要充分加以注意、避免不小心使其掉落。
- 高度的安全性和可靠性需要或产品的故障，故障、失败的人的生命、身体或财产等造成损害，或者在社会上有重要影响的设备（汽车、飞机、医疗器械和原子能设备等）不能使用。
- 本产品目录中记载的产品是指在通用标准用途意义上使用于一般电子设备（AV 设备，通信设备，家电产品，娱乐设备，计算机设备，个人设备，办公设备，计测设备，工业机器人），并且该一般电子设备要在通常的操作和使用方法下使用。  
对于需要高度安全性和可靠性的，或者设备的故障，误动作，运转不良可能会给人的生命，身体及财产等造成损害，以及有可能产生莫大社会影响的以下用途（以下称‘特定用途’）中的适用性，性能发挥，品质，本公司不予保证。  
客户预定在本产品目录的范围，条件之外，或者在特定用途中使用，请事先咨询本公司相关部门。本公司会配合客户需求，一起协商不同于本产品目录中所记载的使用用途。

- (1) 航空，航天设备
- (2) 运输设备（汽车，电车，船舶等）
- (3) 医疗设备
- (4) 发电控制设备
- (5) 核动力相关设备
- (6) 海底设备
- (7) 交通工具控制设备

- (8) 公共性的高度信息处理设备
- (9) 军用设备
- (10) 电热用品，燃烧设备
- (11) 防灾防盗设备
- (12) 各种安全装置
- (13) 其他被认定为特定用途的用途

## X-ON Electronics

Largest Supplier of Electrical and Electronic Components

*Click to view similar products for [Ferrite Beads](#) category:*

*Click to view products by [TDK](#) manufacturer:*

Other Similar products are found below :

[BLE32PN300SZ1L](#) [2943778301](#) [BMB1J0120BN3JIT](#) [82350120560](#) [0261014605](#) [2643066902](#) [BLM03AX800SZ1D](#) [3061000011](#)  
[2673045901](#) [2643083601](#) [2643074901](#) [4361142521](#) [4078078621](#) [4078044821](#) [4078033621](#) [CZB2BFTTE121P](#) [BMB2A0120AN2](#)  
[BLM03HD182FZ1D](#) [BMB1J0200BN3JIT](#) [EMI0805R-220](#) [BLM03BX182SN1D](#) [74279250](#) [7427924](#) [CZB1JGTTD202P](#) [BPH403025W4-](#)  
[470T](#) [MAF0603GWY551AT000](#) [MAF1005GWZ102AT000](#) [BLM18HE152SH1D](#) [2944778302](#) [BLM02PX100SN1D](#) [BLM02PX600SN1D](#)  
[SA1206C101MBNT](#) [SMB2.5-1](#) [EMI1806R-80](#) [EMI1806R-150](#) [EMI1206R-600](#) [BLM02KX180SN1D](#) [BLM03HG102SH1D](#)  
[BLM02BC100SN1D](#) [BLM02KX100SN1D](#) [BLM03HG601SH1D](#) [BLM02BB101SN1D](#) [BLM03PX121SN1D](#) [BLM03HG122SH1D](#)  
[BLM02BC220SN1D](#) [BLE32PN260SH1L](#) [BLE32PN260SN1L](#) [BLE32PN260SZ1L](#) [7427501](#) [74275013](#)