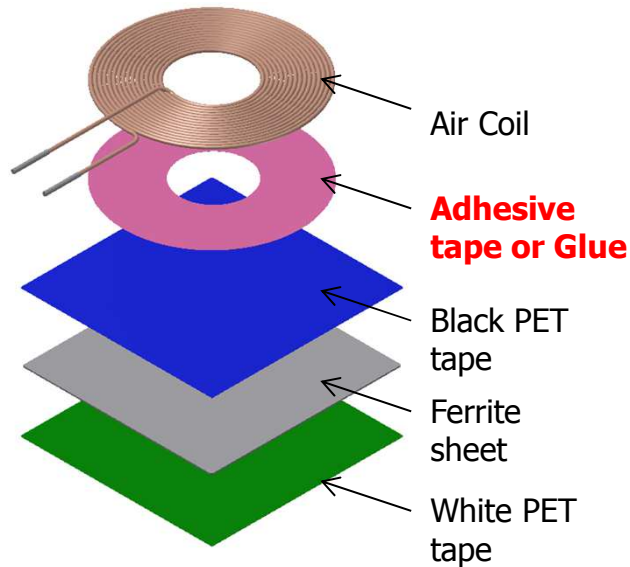


TDK P/N: : WR55540-16K2-FS2(Rev.2)

<Structure>



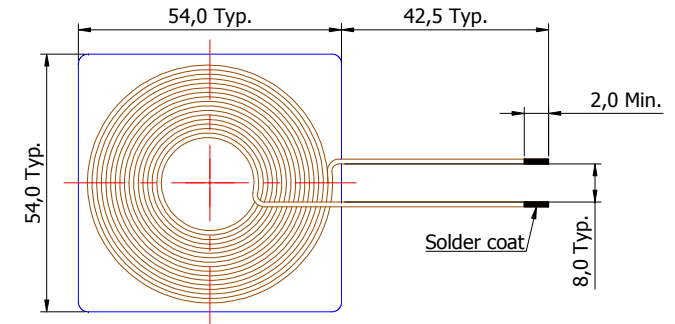
<Thickness>

Unit:mm		
Wireless charging Coil thickness (Include I/O)	Typ.	Max.
Coil+Resin	0.94	1.14
Coil+Resin	0.94	1.14
Adhesive Tape	0.03	0.03
PET Tape	0.03	0.03
Main sheet	0.40	0.44
PET Tape	0.03	0.03
Total	2.37	2.81

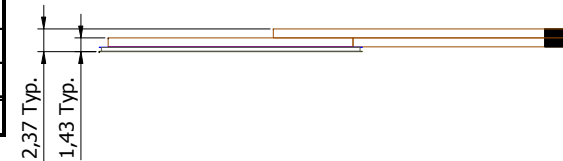
Unit:mm		
Wireless charging Coil thickness	Typ.	Max.
Coil+Resin	0.94	1.14
Adhesive Tape	0.03	0.03
PET Tape	0.03	0.03
Main sheet	0.40	0.44
PET Tape	0.03	0.03
Total	1.43	1.67

<Dimension for Product>

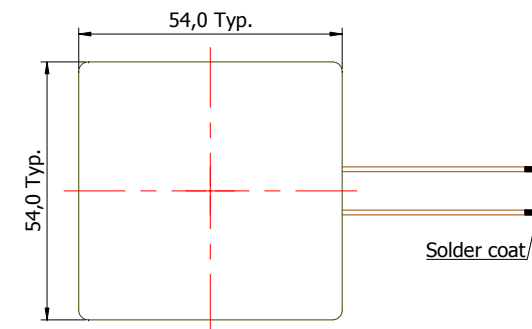
Top view



Side view



Bottom view



<Remark>

- Sheet material : FK2
- Sheet thickness : 0.40mm
- Wire Type : 0.1mm x 50
- Ts : 16

<Electrical Characteristics>

- Ls [uH] : 15.8 typ @100kHz
- Rs [ohm] : 0.10 typ @100kHz
- Q : 98.0 typ @100kHz
- Rdc [ohm]: 0.09 typ

X-ON Electronics

Largest Supplier of Electrical and Electronic Components

Click to view similar products for [Wireless Charging Coils](#) category:

Click to view products by [TDK](#) manufacturer:

Other Similar products are found below :

[WM5V](#) [WR383245-17F5-G](#) [SWC4242KB120-100](#) [IWAS3222CZEB190JF1](#) [WR222230-26M8-G](#) [146179-4011](#) [AWCCA107T52H40C01B](#)
[AWCCA-15N15H06-C01-B](#) [AWCCA-18R18H10-C01-B](#) [AWCCA-26R26H08-C01-B](#) [AWCCA-28R15H08-C01-B](#) [AWCCA-30N30H20-C01-](#)
[B](#) [AWCCA-36R36H08-C51-B](#) [AWCCA-37R37H18-C01-B](#) [AWCCA-42R38H08-C03-B](#) [AWCCA-50N50H16-C51-B](#) [AWCCA-50N50H30-](#)
[C21-B](#) [AWCCA50N50H35C01B](#) [AWCCA50N50H35C02B](#) [AWCCA50N50H50C01B](#) [AWCCA53N53H50C01B](#) [AWCCA53N53H50C02B](#)
[AWCCA-RX350300-101](#) [AWCCA-RX404012-102](#) [DFR0712](#) [SWM1390](#) [SWW174N](#) [WMRR124F-1](#) [WMRR132F-0](#) [WMRR138F-0](#)
[WMRR147F-1](#) [WMRT130F-0](#) [WMRT399A-0](#) [WR111180-36F5-B1](#) [WR111180-49F5-G](#) [WR121210-27M8-ID](#) [WR202010-18M8-ID](#)
[WR202010-18M8-SM](#) [WR202020-18M8-G](#) [WR221230-36M8-G](#) [WR303050-12F5-ID](#) [WR303050-15F5-G](#) [WR444025-17M6-G](#) [WR464650-](#)
[10K2-FS3](#) [WR483245-15F5-G](#) [WR483265-13F5-G](#) [WR483265-15F5-G](#) [WR524825-17M6-NF-G](#) [WR524830-16F3-NF-G](#) [WRM483265-](#)
[10F5-12V-G](#)