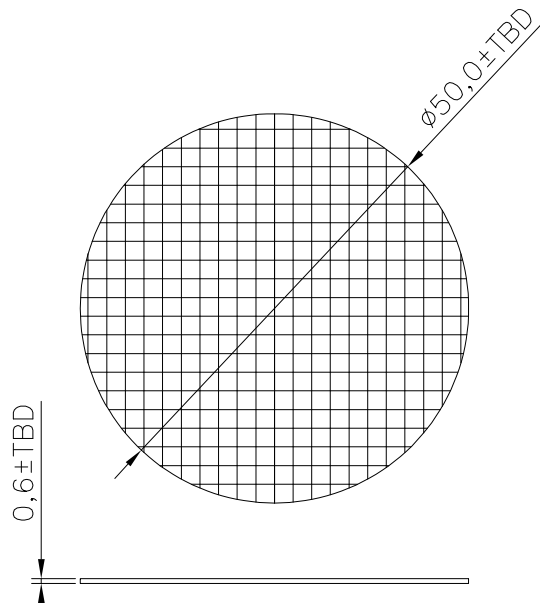


# Proposal for Linear TDK P/N: WT-505060-8K2-LT (Flexible Type)

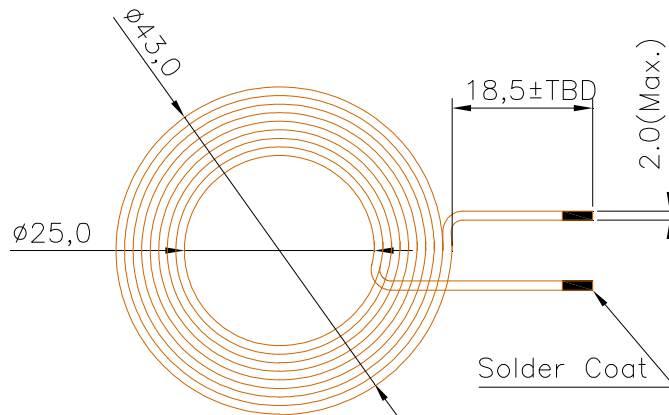


## < Dimension for Ferrite sheet >

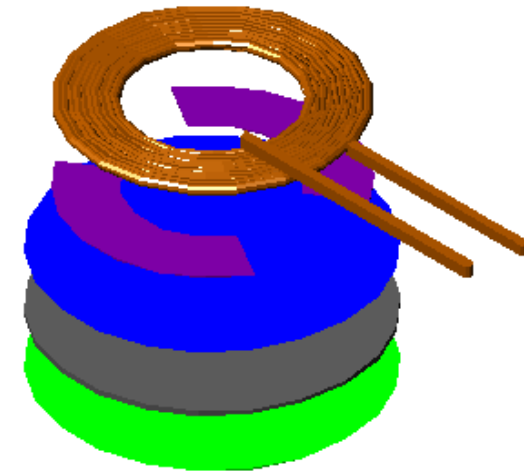


## < Dimension for Coil >

- Coil Spec: 0.08mmx105 8Ts(1Layer)  
(Type2 Wire)



## < Structure >



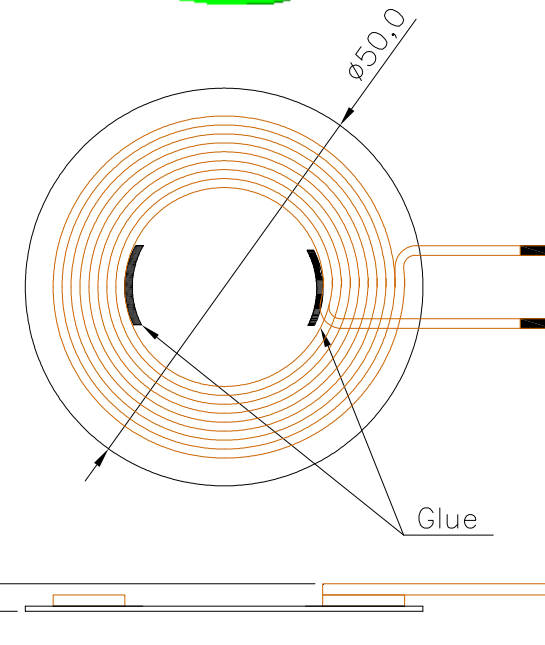
## < Electrical Characteristics >

- Ls: 4.95uH (Ref.), @100kHz
- Rdc: 0.03Ω (Ref.)
- Q value: 97(Ref.), @100KHz

## < Thickness >

Coil part	Unit:mm	
	Thickness (TYP)	Thickness (MAX)
Coil	1.050	1.300
Adhesive Tape	0.030	0.040
PET Tape	0.030	0.035
FK2	0.600	TBD
PET Tape	0.030	0.035
Total	1.740	TBD

Cross Wire part	Unit:mm	
	Thickness (TYP)	Thickness (MAX)
Coil	1.050	1.300
Coil	1.050	1.300
Adhesive Tape	0.030	0.040
PET Tape	0.030	0.035
FK2	0.600	TBD
PET Tape	0.030	0.035
Total	2.790	TBD



## X-ON Electronics

Largest Supplier of Electrical and Electronic Components

*Click to view similar products for [Wireless Charging Coils](#) category:*

*Click to view products by [TDK](#) manufacturer:*

Other Similar products are found below :

[WM5V](#) [WR383245-17F5-G](#) [SWC4242KB120-100](#) [IWAS3222CZEB190JF1](#) [WR222230-26M8-G](#) [146179-4011](#) [AWCCA107T52H40C01B](#)  
[AWCCA-15N15H06-C01-B](#) [AWCCA-18R18H10-C01-B](#) [AWCCA-26R26H08-C01-B](#) [AWCCA-28R15H08-C01-B](#) [AWCCA-30N30H20-C01-](#)  
[B](#) [AWCCA-36R36H08-C51-B](#) [AWCCA-37R37H18-C01-B](#) [AWCCA-42R38H08-C03-B](#) [AWCCA-50N50H16-C51-B](#) [AWCCA-50N50H30-](#)  
[C21-B](#) [AWCCA50N50H35C01B](#) [AWCCA50N50H35C02B](#) [AWCCA50N50H50C01B](#) [AWCCA53N53H50C01B](#) [AWCCA53N53H50C02B](#)  
[AWCCA-RX350300-101](#) [AWCCA-RX404012-102](#) [DFR0712](#) [SWM1390](#) [SWW174N](#) [WMRR124F-1](#) [WMRR132F-0](#) [WMRR138F-0](#)  
[WMRR147F-1](#) [WMRT130F-0](#) [WMRT399A-0](#) [WR111180-36F5-B1](#) [WR111180-49F5-G](#) [WR121210-27M8-ID](#) [WR202010-18M8-ID](#)  
[WR202010-18M8-SM](#) [WR202020-18M8-G](#) [WR221230-36M8-G](#) [WR303050-12F5-ID](#) [WR303050-15F5-G](#) [WR444025-17M6-G](#) [WR464650-](#)  
[10K2-FS3](#) [WR483245-15F5-G](#) [WR483265-13F5-G](#) [WR483265-15F5-G](#) [WR524825-17M6-NF-G](#) [WR524830-16F3-NF-G](#) [WRM483265-](#)  
[10F5-12V-G](#)