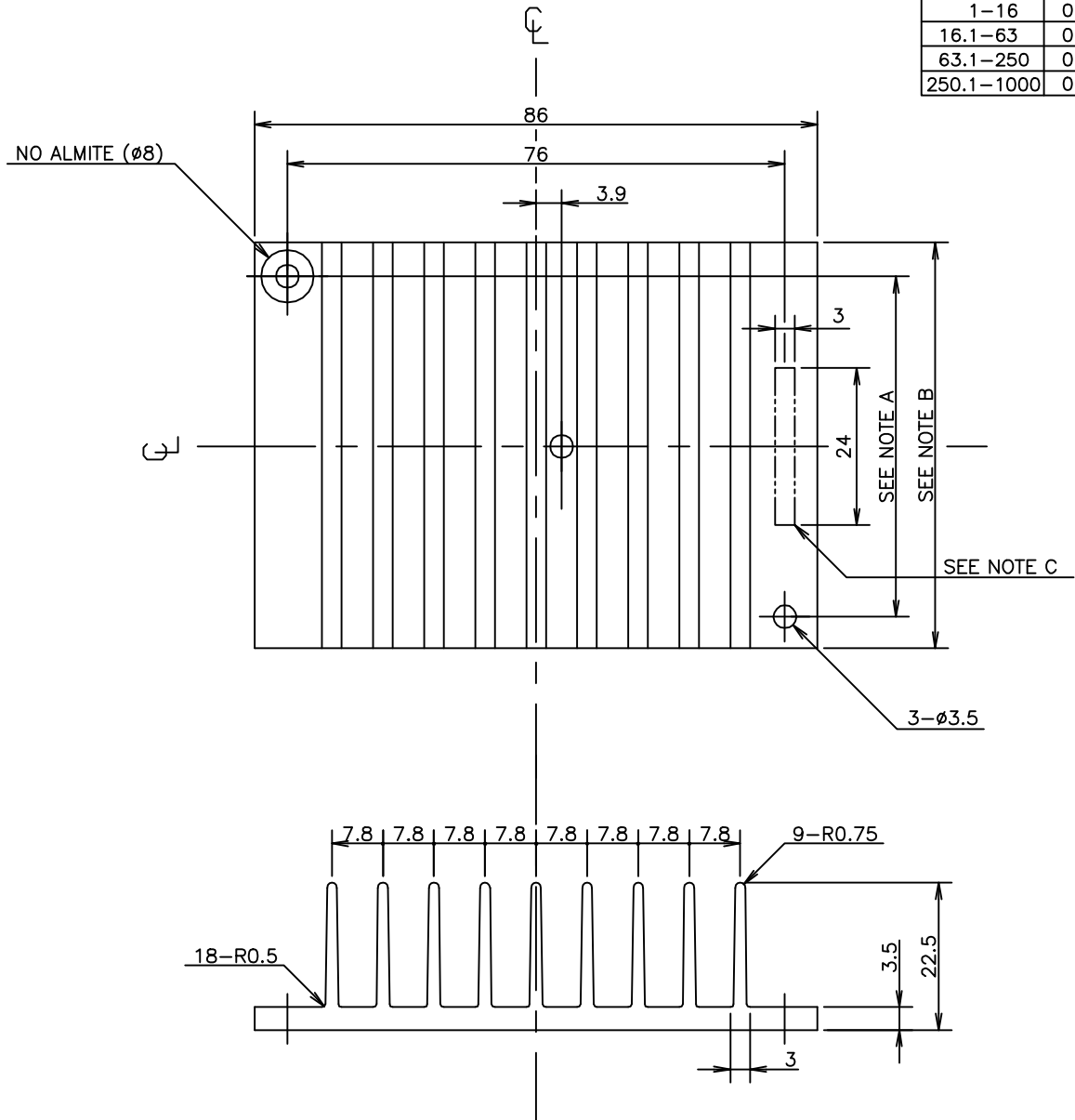


| Unless otherwise specified dimensional tolerance as follows: | |
|--|---------------|
| DIMENSION (mm) | TOLERANCE ±mm |
| 1-16 | 0.1 |
| 16.1-63 | 0.2 |
| 63.1-250 | 0.3 |
| 250.1-1000 | 0.5 |



NOTES :

| PART NEME | A | B | C (STAMP) |
|-----------|----|----|-----------|
| HAA-062 | 52 | 62 | HAA-062 |
| HAA-041 | 31 | 41 | HAA-041 |
| | | | |

(unit : mm)

| | |
|----------------------|-------|
| TITLE | FIN 2 |
| DENSEI-LAMBDA | |

8000-4-142

X-ON Electronics

Largest Supplier of Electrical and Electronic Components

Click to view similar products for [Heat Sinks](#) category:

Click to view products by [TDK-Lambda](#) manufacturer:

Other Similar products are found below :

[581102B00000G](#) [656-15ABPE](#) [657-20ABPNE](#) [7020B-TC12-MTG](#) [73452PPBA](#) [7G0011A](#) [PF720G](#) [A22-4026](#) [HAH10L](#) [HF20](#) [1542616-1](#)
[HS-2506-F1](#) [HS-87M0-F2](#) [218-40CTE3](#) [231-69PAB-15V](#) [25-7520](#) [SW50-4G](#) [231-75PAB-13V](#) [231-75PAB-15V](#) [253-122ABE-22](#) [PSC22CB](#)
[CLP212SG](#) [CLP-7701G](#) [HAA083](#) [HAF10L](#) [HAQ10T](#) [D10100-28](#) [TO5-002D](#) [BDN183CBA01](#) [3-21053-4](#) [32438](#) [TX0506-1B](#) [TX1806B](#)
[LAE66A3CB](#) [WA-DT2-101E](#) [511-3U](#) [73381PPBA](#) [73403PPBA](#) [7G0047C](#) [COMX-440-HSP](#) [510-12M](#) [D10650-40T5](#) [V8511 Y](#)
[APF40-40-13CB/A01](#) [780653U04500G](#) [ATS-54310K-C2-R0](#) [FK 216 CB SA](#) [FK 231 SA 220](#) [648-51AB](#) [657-20ABPESC](#)