

产品特点:

- ▶ 宽输入电压范围 2:1 和 4:1
- ▶ 高可靠性, 满载使用功率 10W
- ▶ 满载效率高达 87%
- ▶ 隔离耐压 1500V 直流
- ▶ 六面金属外壳, 低辐射干扰
- ▶ 输入欠压保护, 过流保护, 输出短路保护自恢复
- ▶ 工作温度: -40°C~+85°C
- ▶ 通过 CE 认证, 符合 RoHS 标准
- ▶ CE-EMC: B-E191227388
- ▶ CE-LVD: B-E191227389

应用范围

- ▶ TDK10 系列满载输出功率 10W, 4:1 超宽电压输入范围, 效率高达 87%, 1500VDC 常规隔离电压, 允许工作温度 -40°C~+85°C, 输入欠压保护/过流保护/输出短路保护自恢复。
- ▶ 该系列电源是专门针对线路上分布式电源系统中供电, 输入与输出隔离的场合设计。
- ▶ 在电力、新能源、仪器仪表、通信、物联网、工业控制等行业广泛应用。

输入特性						
项目	工作条件	最小	标称	最大	冲击电压	单位
输入电压范围	标称负载	9	24	36	50	VDC
		18	24	36	50	VDC
		18	48	72	100	VDC
		36	48	72	100	VDC

输出特性						
项目	工作条件	最小	标称	最大	单位	
输出电压精度			—	±1%	—	
负载调节率	满载, 输入电压从低电压到高电压		—	±0.2%	±0.5%	
电源调节率	从 5%~100% 的负载		—	±0.5%	±1%	
交叉调节率	双路输出, 主路 50% 带载, 辅路 10%~100% 带载	—	—	±5%		
瞬态恢复时间	25%~50%~25%~50%~75%~50% 负载阶跃变化	—	200	400	μs	
瞬态响应偏差	—	—	±3%	±5%	—	
温度漂移系数	满载	—	—	±0.02	%/°C	
纹波&噪声	20MHz 带宽限制平行线测试法	—	50	100	mvp-p	
过流保护	—	110	140	190	%I0	
短路保护	输入全范围, 输出标称功率		可持续, 自恢复			
—	—	—	—	—	—	
—	—	—	—	—	—	
—	—	—	—	—	—	

通用特性						
项目	工作条件	说明	最小	标称	最大	单位
绝缘电压	输入-输出, 测试时间 1 分钟, 漏电流小于 1mA	—	1500	—	—	VDC
		—	≈800	—	—	VAC
绝缘电阻	输入-输出, 绝缘电压 500VDC	—	100	—	—	MΩ
工作温度	—	—	-40	—	85	°C
存储温度	—	—	-55	—	125	°C
存储湿度	—	—	5	—	95	%RH
管脚波峰焊温度	焊点距离外壳 1 . 5mm, 10s	—	—	—	300	°C
管脚手工焊温度	焊点距离外壳 1 . 5mm, 10s	—	—	—	425	°C
振动	—	10 - 55Hz, 10G, 30Min, along X, Y and Z				
开关频率	PWM 模式	—	—	300	—	KHz
平均无故障时间	Bellcore TR332, 25°C			2X10 ⁶ h		
冷却方式	—			自然冷却		
隔离电容	—	—	—	1000	—	pF
外壳材料	—			六面金属屏蔽外壳		铝壳
重量	—	—	—	≈12	—	g
—	—	—	—	—	—	—
—	—	—	—	—	—	—

*绝缘电压 AC 指标为理论值不作为出厂检测标准, 如果需求此指标下单前联系销售部即可。

产品选型列表

型号	输入电压 VDC	输出电压 Vo1	输出 Vo2	输出电流 Io1	输出 Io2	纹波噪声 (mV)	典型效率	最大容性负载 uF
TDK10-24S3V3	18~36	3.3	—	2.5	—	50	80%	4700
TDK10-24S05	18~36	5.05	—	2	—	50	83~85%	4700
TDK10-24S12	18~36	12	—	0.83	—	50	85~87%	2200
TDK10-24S15	18~36	15	—	0.67	—	80	85~87%	1000
TDK10-24S24	18~36	24	—	0.42	—	100	85~87%	470
TDK10-24S3V3W	9~36	3.3	—	2.5	—	50	80%	4700
TDK10-24S05W	9~36	5.05	—	2	—	50	83~85%	4700
TDK10-24S12W	9~36	12	—	0.83	—	50	85~87%	2200
TDK10-24S15W	9~36	15	—	0.67	—	80	85~87%	1000
TDK10-24S24W	9~36	24	—	0.42	—	100	85~87%	470
TDK10-48S3V3	36~72	3.3	—	2.5	—	50	80%	4700
TDK10-48S05	36~72	5.05	—	2	—	50	83~85%	4700
TDK10-48S12	36~72	12	—	0.83	—	50	85~87%	2200
TDK10-48S15	36~72	15	—	0.67	—	80	85~87%	1000
TDK10-48S24	36~72	24	—	0.42	—	100	85~87%	470
TDK10-48S3V3W	18~72	3.3	—	2.5	—	50	80%	4700
TDK10-48S05W	18~72	5.05	—	2	—	50	83~85%	4700
TDK10-48S12W	18~72	12	—	0.83	—	50	85~87%	2200
TDK10-48S15W	18~72	15	—	0.67	—	80	85~87%	1000
TDK10-48S24W	18~72	24	—	0.42	—	100	85~87%	470
TDK10-24D05	18~36	5.05	-5.05	1	1	50	83~85%	4700
TDK10-24D12	18~36	12	-12	0.42	0.42	50	85~87%	2200
TDK10-24D15	18~36	15	-15	0.33	0.33	80	85~87%	1000
TDK10-24D24	18~36	24	-24	0.21	0.21	100	85~87%	470
TDK10-24D05W	9~36	5.05	-5.05	1	1	50	83~85%	4700
TDK10-24D12W	9~36	12	-12	0.42	0.42	50	85~87%	2200
TDK10-24D15W	9~36	15	-15	0.33	0.33	80	85~87%	1000
TDK10-24D24W	9~36	24	-24	0.21	0.21	100	85~87%	470
TDK10-48D05	36~72	5.05	-5.05	1	1	50	83~85%	4700
TDK10-48D12	36~72	12	-12	0.42	0.42	50	85~87%	2200
TDK10-48D15	36~72	15	-15	0.33	0.33	80	85~87%	1000
TDK10-48D24	36~72	24	-24	0.21	0.21	100	85~87%	470
TDK10-48D05W	18~72	5.05	-5.05	1	1	50	83~85%	4700
TDK10-48D12W	18~72	12	-12	0.42	0.42	50	85~87%	2200
TDK10-48D15W	18~72	15	-15	0.33	0.33	80	85~87%	1000
TDK10-48D24W	18~72	24	-24	0.21	0.21	100	85~87%	470

备注：经济型简化版型号带“S”尾缀，例如：TDK10-XXSXXS，简化版没有CNT 管脚（遥控开关机功能），其他参数完全相同。

应用电路



图 1

输出电压	C1	TVS	C2	C3	F1(A)
5Vdc	100 μ F	SMBJ7.0A	1 μ F	220 μ F	最大输入电流 \times 2
12Vdc		SMBJ15A		100 μ F	
15Vdc		SMBJ18A		47 μ F	
24Vdc		SMBJ 30A		47 μ F	

EMC 解决方案—推荐电路 (1)



图 2



图 3

C1	C2、C6、C7、C8	C3、C4	C5	L1	L2、L3	Rv1	F1
330 μ F/50V	1 μ F/50V	1nF/2KV	100 μ F	4.7 μ H	1-2mH	14D560K	最大输入电流 \times 2
330 μ F/100V	1 μ F/100V	1nF/2KV	100 μ F	4.7 μ H	1-2mH	14D101K	最大输入电流 \times 2

注：1、图 2 中和图 3 第 1 部分用于 EMS 测试；第 2 部分用于 EMI 传导滤波，可依据需求选择。

2、D1 耐压为最大输入电压 2 倍，电流为最大输入电流 3 倍，输入 TVS 瞬态抑制二极管耐压大于最高输入电压。

3、输出 TVS 详见基本应用表。

产品特性曲线



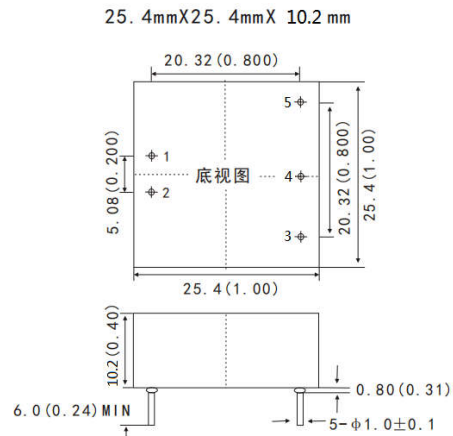
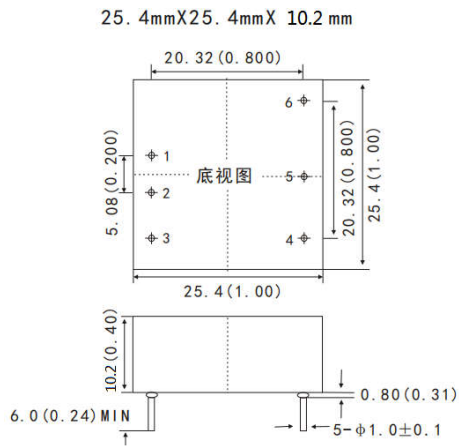
图 4



典型效率曲线图

图 5

尺寸图及管脚定义说明



未注公差：外壳 X.X±0.5mm (X.XX±0.02inch)，PIN 间距 X.XX±0.25mm (X.XX±0.01inch)

型号		1	2	3	4	5	6
TDK10-XXSXX	单路	Vin+	Vin-	CNT	Vo-	NP	Vo+
TDK10-XXDXX	双路	Vin+	Vin-	CNT	Vo2	COM	Vo1

型号		1	2	3	4	5
TDK10-XXSXXS	单	Vin+	Vin-	Vo-	NP	Vo+
TDK10-XXDXXS	双	Vin+	Vin-	Vo2	COM	Vo1

备注：NP 为无管脚，NC 为空管脚

包装信息：一盒 80 只，一箱 15 盒共 1200 只。

重量信息：约 12g/只，毛重一盒约 1Kg，毛重一箱约 15.5Kg。

注意事项：

- 1、管脚定义含义请详见《产品定义说明》，如有不明可咨询我司技术支持；
- 2、包装信息请参见《产品出货包装信息》；
- 3、最大容性负载均在输入电压范围、满负载条件下测试，具体可参见《容性负载使用说明》；
- 4、本文数据除特殊说明外，都是在 Ta=25°C，湿度<75%，输入标称电压和输出额定负载时测得；
- 5、我公司可根据客户需求，提供定制电源，详细可联系我司销售部。

X-ON Electronics

Largest Supplier of Electrical and Electronic Components

Click to view similar products for [Power Management Modules](#) category:

Click to view products by [TDPOWER](#) manufacturer:

Other Similar products are found below :

[IA0505KS-2W](#) [IA1205KS-2W](#) [RKF60-48S12](#) [RMF100-12S24](#) [RMF100-48S12W](#) [RMF100-48S24W](#) [RMF150-24S12](#) [RMF150-24S24](#)
[RMF150-48S12](#) [BDF150-24S48](#) [BDF150-48D12S24-I](#) [RLM200-12S24](#) [RLM300-48S24](#) [RLM300-110S24TM](#) [RLM150-110S48](#) [RCE300-24S24](#) [BDZ500-110S24](#) [RD5-12S24W](#) [RD5-110S05W](#) [RD5-110S12W](#) [RKD50-24S12](#) [RKD50-24S24](#) [RM100-110S05W](#) [RM150-110S12W](#)
[RM150-110S24W](#) [MAS15-24-W](#) [RKAS50-5-N](#) [RKAS100-12-N](#) [RKAS100-24-N](#) [KAS75-12-W](#) [KAS75-24-W](#) [RAS25-5-W](#) [RAS25-12-W](#)
[RAS25-24-W](#) [TAS5-15-WEDT](#) [ZY2424FLS-1W](#) [G1212S-2W](#) [A1209S-2W](#) [G2412S-1W](#) [E0509S-1W](#) [G0505S-1W](#) [E0509S-2W](#) [G2415S-2W](#) [G2412S-2W](#) [E1212S-2W](#) [A0512S-1W](#) [A1212S-2W](#) [URB4824S-6WR3](#) [G2405S-1W](#) [E0505S-2W](#)