

产品特点:

- ▶宽输入电压范围高达 2:1 和 4:1
- ▶高可靠性 SIP8 单排直插封装, 满载使用功率 3W
- ▶满载效率高达 86%
- ▶隔离耐压大于 1500V 直流
- ▶主推高性价比裸板, 标准 SIP8 封装, 多厂家管脚兼容
- ▶输入欠压保护, 过流保护, 输出短路保护自恢复
- ▶工作温度: $-40^{\circ}\text{C} \sim +85^{\circ}\text{C}$
- ▶符合 CE 认证要求, 需求 RoHS 标准下单时需注明
- ▶CE-EMC: 联系销售部
- ▶CE-LVD: 联系销售部

应用范围

- ▶TDK3 SIP8 系列满载输出功率 3W, 2:1 和 4:1 超宽输入电压范围, 效率高达 86%, 主推高性价比裸板, 标准封装, 多厂家管脚兼容; 大于 1500VDC 隔离电压, 允许工作温度 $-40^{\circ}\text{C} \sim +85^{\circ}\text{C}$, 输入欠压保护/过流保护/输出短路保护自恢复。
- ▶该系列电源是专门针对线路上分布式电源系统中供电, 输入与输出隔离的场合设计。
- ▶在电力、新能源、机器人、仪器仪表、通信、物联网、工业控制等行业广泛应用。

输入特性

项目	工作条件	最小	标称	最大	冲击电压	单位
输入电压范围	标称负载	4.5	5	9	18	VDC
		9	24	36	50	VDC
		18	24	36	50	VDC
		18	48	72	100	VDC
		36	48	72	100	VDC

输出特性

项目	工作条件	最小	标称	最大	单位
输出电压精度			$\pm 1\%$	—	—
负载调节率	满载, 输入电压从低电压到高压		—	$\pm 0.2\%$	$\pm 0.5\%$
电源调节率	从 5%~100% 的负载		—	$\pm 0.5\%$	$\pm 1\%$
交叉调节率	双路输出, 主路 50% 带载, 辅路 10%~100% 带载	—	—	$\pm 5\%$	
瞬态恢复时间	25%~50%~25%~50%~75%~50% 负载阶跃变化	—	200	400	Ms
瞬态响应偏差	—	—	$\pm 3\%$	$\pm 5\%$	—
温度漂移系数	满载	—	—	± 0.02	$\%/^{\circ}\text{C}$
纹波&噪声	20MHz 带宽限制平行线测试法	—	50	100	mvp-p
过流保护	—	110	140	190	$\%10$
短路保护	输入全范围, 输出标称功率		可持续, 自恢复		
—	—	—	—	—	—
—	—	—	—	—	—
—	—	—	—	—	—

通用特性						
项目	工作条件	说明	最小	标称	最大	单位
绝缘电压	输入-输出, 测试时间 1 分钟, 漏电流小于 1mA	—	1500	—	—	VDC
		—	≈800	—	—	VAC
绝缘电阻	输入-输出, 绝缘电压 500VDC	—	100	—	—	MΩ
工作温度	—	—	-40	—	85	°C
存储温度	—	—	-55	—	125	°C
存储湿度	—	—	5	—	95	%RH
管脚波峰焊温度	焊点距离外壳 1.5mm, 10s (裸板除外)	—	—	—	300	°C
管脚手工焊温度	焊点距离外壳 1.5mm, 2~3s	—	—	—	350	°C
振动	—	10 - 55Hz, 10G, 30Min, along X, Y and Z				
开关频率	PWM+PFM 模式	—	—	300	—	KHz
平均无故障时间	Bellcore TR332, 25°C			2X10 ⁶ h		
冷却方式	—			自然冷却		
隔离电容	—	—	—	1000	—	PF
外壳材料	—			裸板/塑壳		
重量	—	—	—	≈4.5g	—	g
—	—	—	—	—	—	—
—	—	—	—	—	—	—
注释 1: 裸板模块目前只推荐手工焊接方式; 如果必须波峰焊接 (管脚焊锡易形变), 请焊接前点胶固定工程师确认后再操作。						
注释 2: 绝缘电压 AC 指标为理论值不作为出厂检测标准, 如果需求此指标下单前联系销售部即可。						

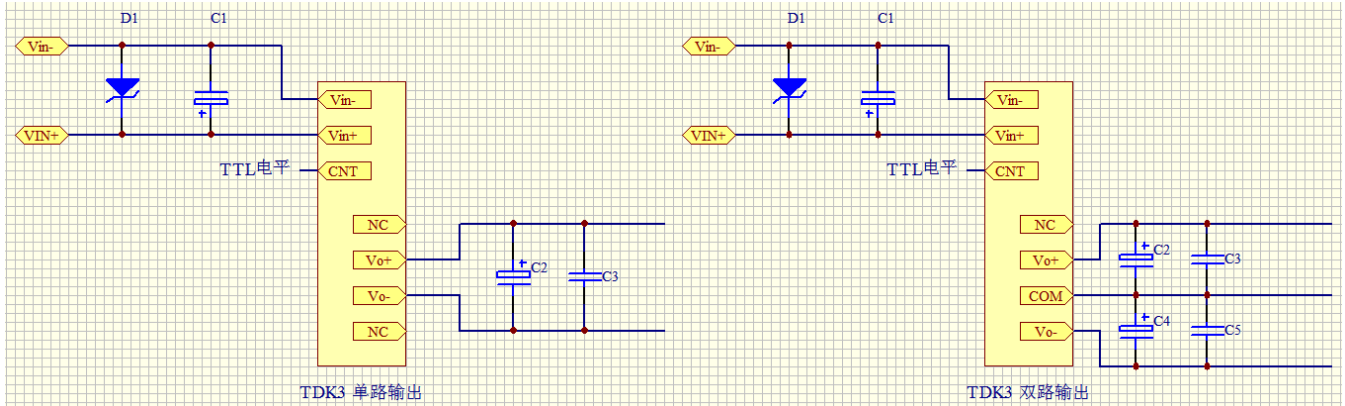
产品选型列表

型号	输入电压 VDC	输出电压 Vo1	输出 Vo2	输出电流 Io1	输出 Io2	纹波噪声 (mV)	典型效率	最大容性负载 μ F
TDK3-05S05S	4.5~9	5	—	0.6	—	50	74~76%	2200
TDK3-05S12S	4.5~9	12	—	0.25	—	50	76~78%	680
TDK3-05S15S	4.5~9	15	—	0.2	—	100	76~78%	470
TDK3-05S24S	4.5~9	24	—	0.125	—	100	78~80%	330
TDK3-12S05SL	9~18	5	—	0.6	—	50	80%	2200
TDK3-12S12SL	9~18	12	—	0.25	—	50	83~84%	680
TDK3-12S15SL	9~18	15	—	0.2	—	100	83~84%	470
TDK3-12S24SL	9~18	24	—	0.125	—	100	83~84%	330
TDK3-24S05SL	18~36	5	—	0.6	—	50	80%	2200
TDK3-24S12SL	18~36	12	—	0.25	—	50	83~84%	680
TDK3-24S15SL	18~36	15	—	0.2	—	100	83~84%	470
TDK3-24S24SL	18~36	24	—	0.125	—	100	84~86%	330
TDK3-24S05WSL	9~36	5	—	0.6	—	50	80%	2200
TDK3-24S12WSL	9~36	12	—	0.25	—	50	83~84%	680
TDK3-24S15WSL	9~36	15	—	0.2	—	100	83~84%	470
TDK3-24S24WSL	9~36	24	—	0.125	—	100	84~86%	330
TDK3-48S05S	36~72	5	—	0.6	—	50	80%	2200
TDK3-48S12S	36~72	12	—	0.25	—	50	83~84%	680
TDK3-48S15S	36~72	15	—	0.2	—	100	83~84%	470
TDK3-48S24S	36~72	24	—	0.125	—	100	84~86%	330
TDK3-48S05WS	18~72	5	—	0.6	—	50	80%	2200
TDK3-48S12WS	18~72	12	—	0.25	—	50	83~84%	680
TDK3-48S15WS	18~72	15	—	0.2	—	100	83~84%	470
TDK3-48S24WS	18~72	24	—	0.125	—	100	84~86%	330
TDK3-05D05S	4.5~9	5	-5	0.3	0.3	50	74~76%	1000
TDK3-05D12S	4.5~9	12	-12	0.125	0.125	50	76~78%	470
TDK3-05D15S	4.5~9	15	-15	0.1	0.1	100	76~78%	330
TDK3-05D24S	4.5~9	24	-24	0.0625	0.0625	100	78~80%	100
TDK3-24D05S	18~36	5	-5	0.3	0.3	50	80%	1000
TDK3-24D12S	18~36	12	-12	0.125	0.125	50	83~84%	470
TDK3-24D15S	18~36	15	-15	0.1	0.1	80	83~84%	330
TDK3-24D24S	18~36	24	-24	0.0625	0.0625	100	84~86%	100
TDK3-24D05WS	9~36	5	-5	0.3	0.3	50	80%	1000
TDK3-24D12WS	9~36	12	-12	0.125	0.125	50	83~84%	470
TDK3-24D15WS	9~36	15	-15	0.1	0.1	100	83~84%	330
TDK3-24D24WS	9~36	24	-24	0.0625	0.0625	100	84~86%	100
TDK3-48D05S	36~72	5	-5	0.3	0.3	50	80%	1000
TDK3-48D12S	36~72	12	-12	0.125	0.125	50	83~84%	470
TDK3-48D15S	36~72	15	-15	0.1	0.1	100	83~84%	330
TDK3-48D24S	36~72	24	-24	0.0625	0.0625	100	84~86%	100
TDK3-48D05WS	18~72	5	-5	0.3	0.3	50	80%	1000
TDK3-48D12WS	18~72	12	-12	0.125	0.125	50	83~84%	470
TDK3-48D15WS	18~72	15	-15	0.1	0.1	100	83~84%	330
TDK3-48D24WS	18~72	24	-24	0.0625	0.0625	100	84~86%	100

备注 1: TDK3-XXSXXWSL: 第一个“S”是指单路输出; “W”是指 4:1 宽压输入; 尾缀“S”是指 SIP8 单列直插封装。“L”尾缀增加“L”是高性价比比裸板电源模块。

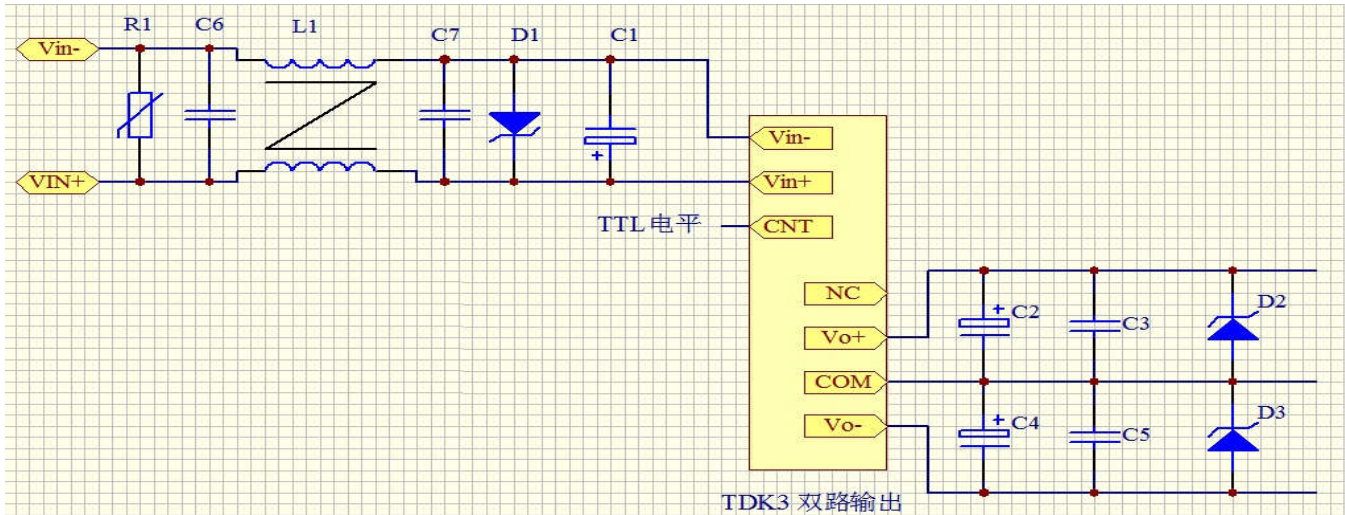
备注 2: TDK3-XXDXXS: “D”是指双路输出; 尾缀“S”是指 SIP8 单列直插封装。

一般应用电路及外围器件推荐：



输入电压	输入 TVS D1	输入 C1	输出电压	C2 C4	C3 C5
5Vdc	SMAJ10A	16V/47uF	5Vdc	100uF	50V/1uF
12Vdc	SMAJ20A	25V/47uF	9Vdc	100uF	50V/1uF
15Vdc	SMAJ20A	25V/47uF	12Vdc	47uF	50V/1uF
24Vdc	SMAJ36A	50V/47uF	15Vdc	47uF	50V/1uF
48Vdc	SMAJ75A	100V/47uF	24Vdc	47uF	50V/1uF

EMC 解决方案推荐电路及外围器件推荐：



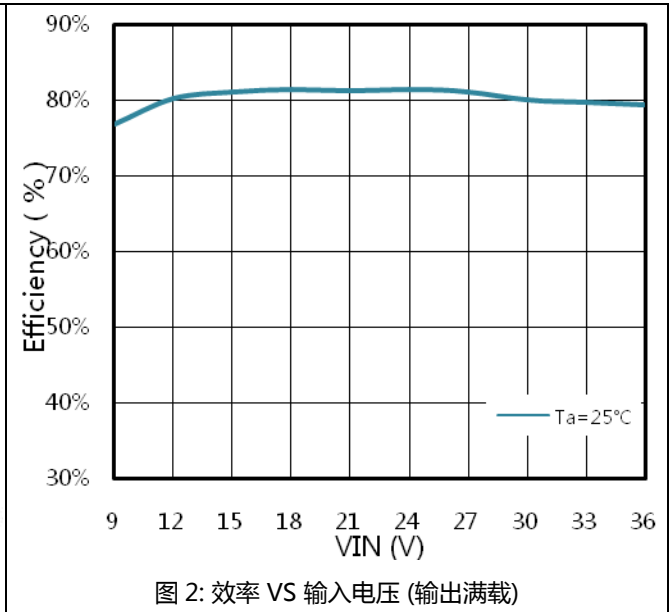
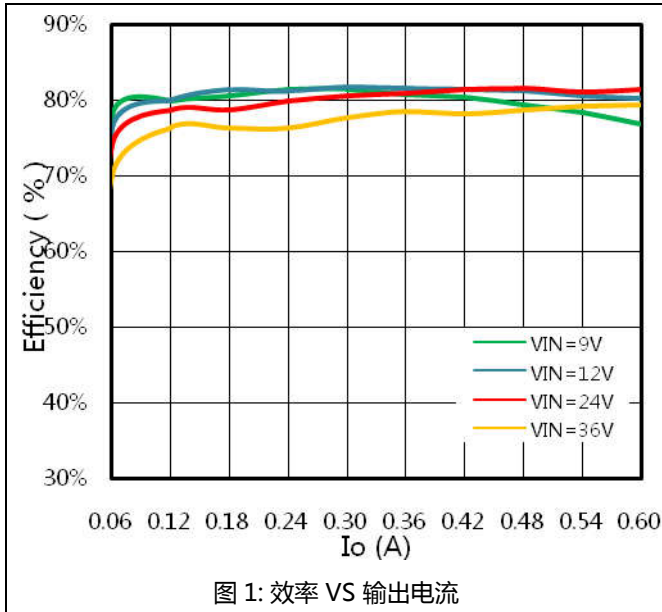
输入电压	输入压敏 R1	输入 C6 C7	L1	输入 TVS D1	输入 C1	输出电压	C2 C4	C3 C5	输出 TVS D2 D3
5Vdc	14D470K	50V/1uF	470uH	SMAJ10A	16V/47uF	5Vdc	100uF	50V/1uF	SMAJ6.0A
12Vdc	14D470K	50V/1uF	470uH	SMAJ20A	25V/47uF	9Vdc	100uF	50V/1uF	SMAJ10A
15Vdc	14D470K	50V/1uF	470uH	SMAJ20A	25V/47uF	12Vdc	47uF	50V/1uF	SMAJ13A
24Vdc	14D470K	50V/1uF	470uH	SMAJ36A	50V/47uF	15Vdc	47uF	50V/1uF	SMAJ16A
48Vdc	14D101K	100V/1uF	470uH	SMAJ75A	100V/47uF	24Vdc	47uF	50V/1uF	SMAJ26A

- 注：1、对电磁兼容要求高的应用，DC-DC 电源模块应严格按照 EMC 解决方案推荐电路。
 2、对于前端有 AC-DC 隔离模块或者无干扰的直流稳压电源，推荐使用一般应用电路。
 3、输入 TVS D1 是输入防过压，防浪涌和防反接二极管；输出 D2 和 D3 是防输出过压和浪涌吸收。
 4、TDK3 系列是国际标准封装尺寸，产品兼容多个厂家的 SIP8 封装产品，外围电路更简单可靠。

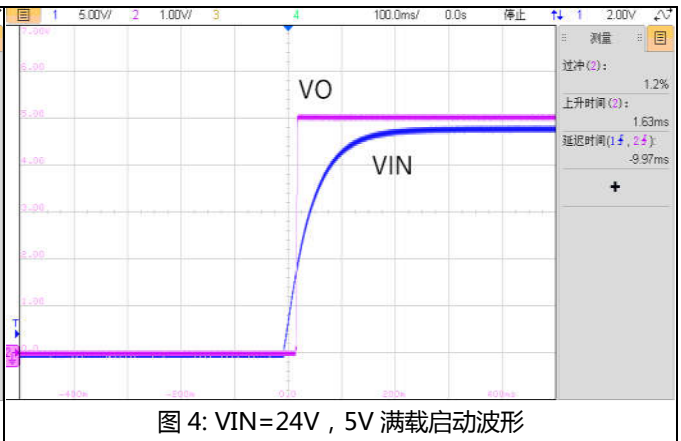
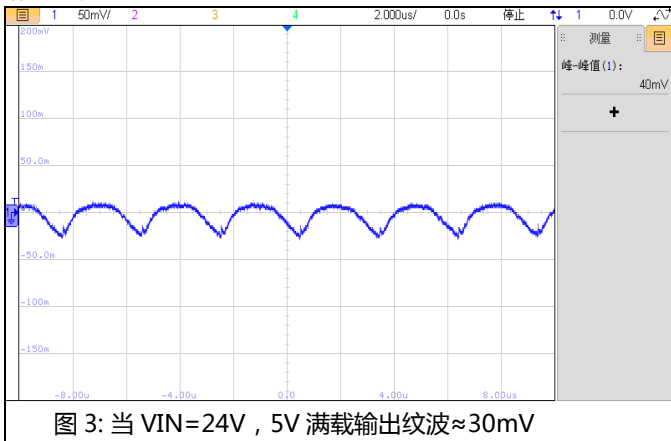
产品特性曲线以型号“TDK3-24S05WS”为例： $V_{in}=9\sim 36V$, $V_{out}=5V@3W$ 输出性能如下：

性能指标	测试条件	Min	Typ	Max	Unit
输入电流 (空载/满载)	$V_{in}=24V$	2	---	155	mA
转换效率	$V_{in}=24V, I_o=0.6A$	---	80	---	%
纹波&噪声	$V_{in}=24V; I_o=0.6A$	---	30	50	mV
线性调节率	$V_{in}=9V\sim 36V, I_o=0.6A$	---	-0.2	---	%
负载调整率	$V_{in}=24V; I_o=0.6A$	---	-0.4	---	%
输入欠压保护	锁定电压	---	7.3	---	V
	恢复电压	---	8.3	---	V
短路保护	$V_{in}=9V\sim 36V$	短路保护自恢复			
工作温度	大于 $70^{\circ}C$ 需降额使用	-40	---	85	$^{\circ}C$
绝缘电压	输入管脚与输出管脚之间	1500	---	---	VDC

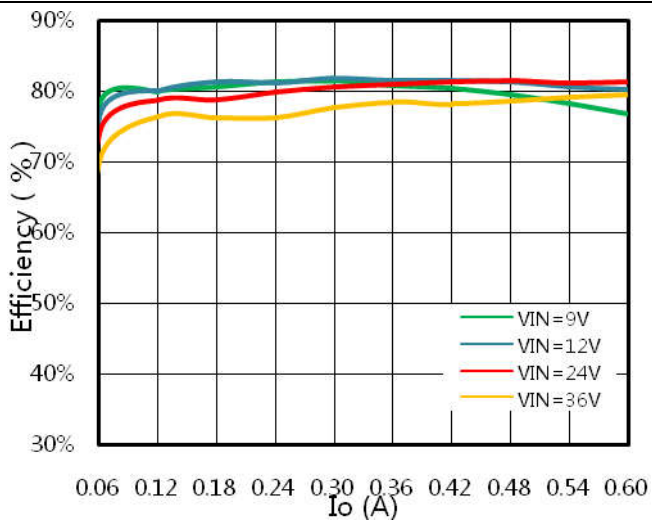
关键性能指标测试结果



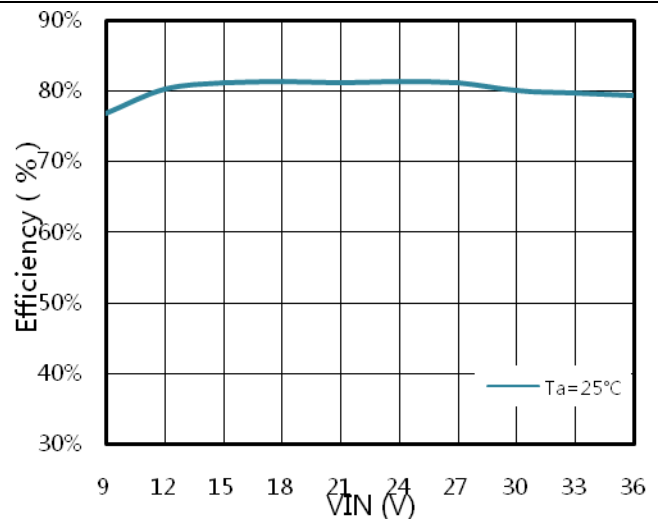
相关波形



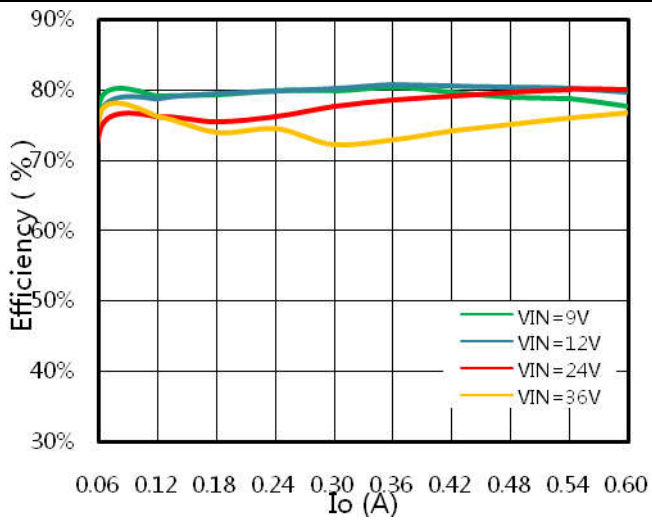
高低温测试曲线



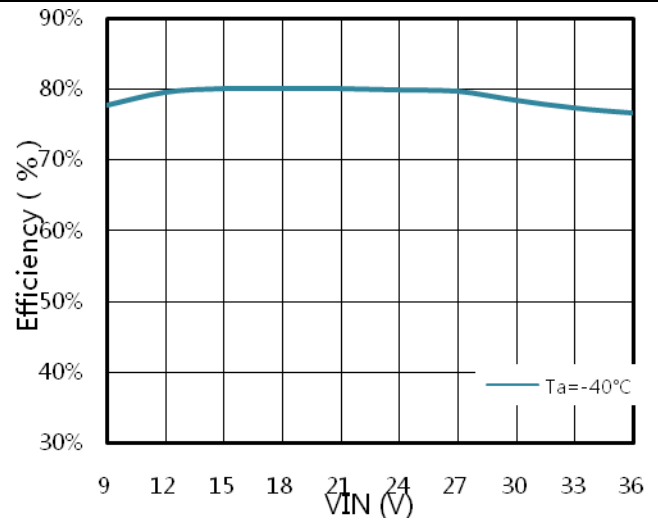
效率 VS 输出电流(25°C)



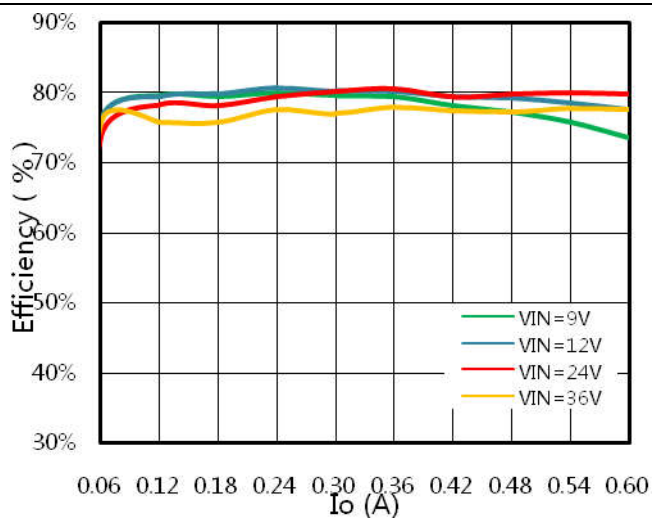
效率 VS 输入电压 (输出满载@25°C)



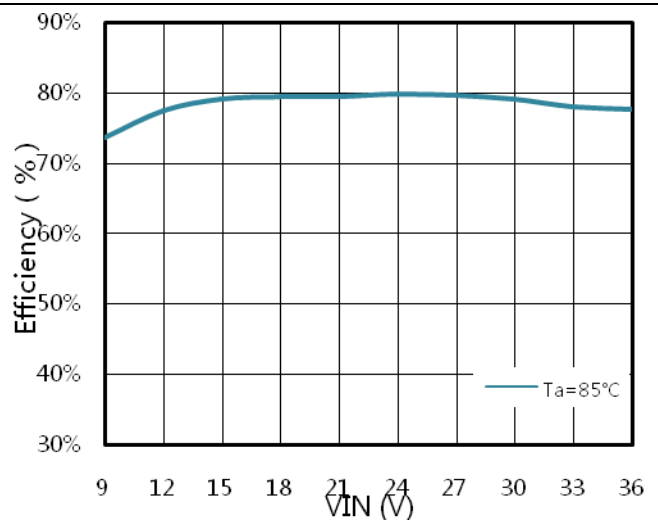
效率 VS 输出电流(-40°C)



效率 VS 输入电压 (输出满载@-40°C)

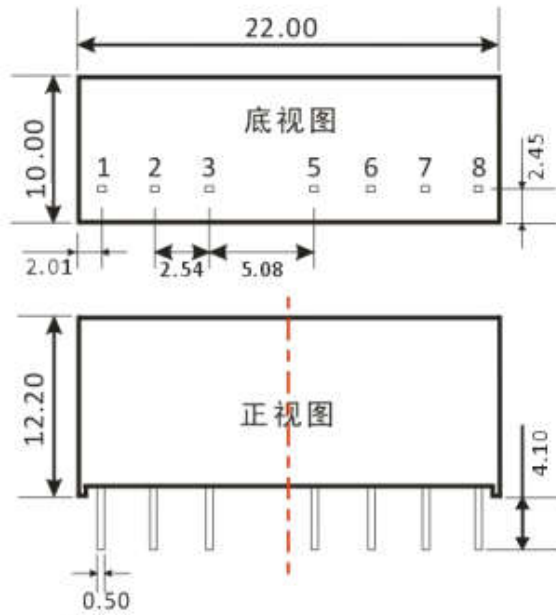


效率 VS 输出电流(85°C)



效率 VS 输入电压 (输出满载@85°C)

尺寸图及管脚定义说明



引脚功能

PIN	单路	正负双路
1	-Vin	-Vin
2	+Vin	+Vin
3	CNT	CNT
5	NC	NC
6	+Vo	+Vo
7	-Vo	COM
8	NC	-Vo

NC:不与任何外部电路连接

注：
 尺寸单位：mm
 端子直径公差：±0.1mm
 其它尺寸公差：±0.5mm

裸板说明：裸板与塑壳产品相比实际尺寸略小，二者管脚位置及机械尺寸完全相同；裸板模块目前只推荐手工焊接方式；如果必须波峰焊接（管脚焊锡易形变），请焊接前点胶固定工程师确认后再操作。

备注公差：外壳 X.X±0.5mm (X.XX±0.02inch)，PIN 间距 X.XX±0.25mm (X.XX±0.01inch)。

TDK3 SIP 封装图及管脚说明

型号		1	2	3	5	6	7	8
TDK3-XXSXXS	单路	GND	Vin	CNT	NC	+Vo	-Vo	NC
TDK3-XXDXXS	双路	GND	Vin	CNT	NC	+Vo	COM	-Vo

备注：CNT 为 正逻辑 遥控引脚（详见应用文档），NP 为无管脚，NC 为空管脚

重量信息：约 4.5g/只，毛重一盒约 0.9Kg。

包装信息：一盒 160 只，一箱 15 盒 2400 只，约 15Kg。

注意事项：

- 1、管脚定义含义请详见《产品定义说明》，欢迎咨询我司技术支持部门。
- 2、包装信息请参见《产品出货包装信息》。
- 3、最大容性负载均在额定输入电压范围、满负载条件下测试，具体可参见《容性负载使用说明》；
- 4、本文数据除特殊说明外，都是在 Ta=25°C，湿度<75%，输入标称电压和输出额定负载时测得；
- 5、我公司可根据客户需求，提供定制电源，详细可联系我司销售部

X-ON Electronics

Largest Supplier of Electrical and Electronic Components

Click to view similar products for [Power Management Modules](#) category:

Click to view products by [TDPOWER](#) manufacturer:

Other Similar products are found below :

[FPF1C2P5BF07A](#) [FH2000NPBAP](#) [LD05-23B12R2](#) [IF1205S-1WR3](#) [A1205XT-1WR3](#) [E1215XT-1WR3](#) [A0505S-1WR2](#) [A2415S-1WR2](#)
[A2415S-1WR3](#) [F2405S-2WR3](#) [FD30-18S12B3](#) [IA0505KS-2W](#) [IA1205KS-2W](#) [IA2412KS-2W](#) [B1212S-1W](#) [URA2412YMD-15WR3](#)
[UWF1212S-1WR3](#) [VRA2405YMD-6WR3](#) [URB4805S-3WR3](#) [VRB2412YMD-20WR3](#) [B1215S-2WR3](#) [B1224S-1WR3](#) [B1505S-1WR3](#)
[B1215LS-1WR2](#) [B2405LS-1WR3](#) [VRB2405LD-15WR3](#) [HCS2-24D15](#) [RD5-12S24W](#) [RD5-110S05W](#) [RD5-110S12W](#) [RD25-5S12F](#)
[MAS15-12-W](#) [MAS15-24-W](#) [RAS25-5-W](#) [RAS25-12-W](#) [RAS25-24-W](#) [BB-WSK-HAC-2](#) [LD15-23B03R2](#) [F1212S-1WR3](#) [TAS5-15-WEDT](#)
[WRB1209S-3WR2](#) [ZY2424FLS-1W](#) [ZY0505AS-1W](#) [ZY2412IFS-1W](#) [ZY0512FS-1W](#) [B0505S-1WS](#) [NA03-T2S05](#) [A0515S-2W](#) [A2409S-](#)
[2W](#) [NA03-T2S12](#)