

产品特点:

- ▶ 宽输入电压范围高达 2:1 和 4:1
- ▶ SIP8 单排直插封装, 满载使用功率 3W
- ▶ 支持轻载低功耗模式, 满载效率高达 84%
- ▶ 隔离耐压大于 1500V 直流
- ▶ 主推高性价比裸板, 标准 SIP8 封装, 多厂家管脚兼容
- ▶ 输入欠压保护, 过流保护, 输出短路保护自恢复
- ▶ 工作温度:  $-40^{\circ}\text{C}\sim+85^{\circ}\text{C}$
- ▶ 符合 CE 认证要求, 需求 RoHS 标准下单时需注明
- ▶ CE-EMC: 联系销售部
- ▶ CE-LVD: 联系销售部

应用范围

- ▶ T\_S-3WR2 SIP8 系列满载输出功率 3W, 2:1 和 4:1 超宽输入电压范围, 效率高达 84%, 主推高性价比裸板, 标准封装, 多厂家管脚兼容; 大于 1500VDC 隔离电压, 允许工作温度  $-40^{\circ}\text{C}\sim+85^{\circ}\text{C}$ , 输入欠压保护/过流保护/输出短路保护自恢复。
- ▶ 该系列电源是专门针对线路上分布式电源系统中供电, 输入与输出隔离的场合设计。
- ▶ 在电力、新能源、机器人、仪器仪表、通信、物联网、工业控制等行业广泛应用。

输入特性						
项目	工作条件	最小	标称	最大	冲击电压	单位
输入电压范围	标称负载	4.5	5	9	18	VDC
		9	24	36	50	VDC
		18	24	36	50	VDC
		18	48	72	100	VDC
		36	48	72	100	VDC

输出特性						
项目	工作条件	最小	标称	最大	单位	
输出电压精度			$\pm 1\%$	—	—	—
负载调节率	满载, 输入电压从低电压到高电压		—	$\pm 0.2\%$	$\pm 0.5\%$	
电源调节率	从 5%~100% 的负载		—	$\pm 0.5\%$	$\pm 1\%$	
交叉调节率	双路输出, 主路 50% 带载, 辅路 10%~100% 带载	—	—	$\pm 5\%$		
瞬态恢复时间	25%~50%~25%~50%~75%~50% 负载阶跃变化	—	200	400	Ms	
瞬态响应偏差	—	—	$\pm 3\%$	$\pm 5\%$	—	
温度漂移系数	满载	—	—	$\pm 0.02$	$\%/^{\circ}\text{C}$	
纹波&噪声	20MHz 带宽限制平行线测试法	—	50	100	mvp-p	
过流保护	—	110	140	190	$\%10$	
短路保护	输入全范围, 输出标称功率		可持续, 自恢复			
—	—	—	—	—	—	—
—	—	—	—	—	—	—
—	—	—	—	—	—	—

通用特性						
项目	工作条件	说明	最小	标称	最大	单位
绝缘电压	输入-输出, 测试时间 1 分钟, 漏电流小于 1mA	—	1500	—	—	VDC
		—	≈800	—	—	VAC
绝缘电阻	输入-输出, 绝缘电压 500VDC	—	100	—	—	MΩ
工作温度	—	—	-40	—	85	°C
存储温度	—	—	-55	—	125	°C
存储湿度	—	—	5	—	95	%RH
管脚波峰焊温度	焊点距离外壳 1.5mm, 10s (裸板除外)	—	—	—	300	°C
管脚手工焊温度	焊点距离外壳 1.5mm, 2~3s	—	—	—	350	°C
振动	—	10 - 55Hz, 10G, 30Min, along X, Y and Z				
开关频率	PWM+PFM 模式	—	—	300	—	KHz
平均无故障时间	Bellcore TR332, 25°C			2X10 <sup>6</sup> h		
冷却方式	—			自然冷却		
隔离电容	—	—	—	1000	—	PF
外壳材料	—			裸板/塑壳		
重量	—	—	—	≈4.5g	—	g
—	—	—	—	—	—	—
—	—	—	—	—	—	—
注释 1: 裸板模块推荐手工焊接方式; 如果必须波峰焊接, 建议焊接前点胶固定, 工程师确认后再操作.						
注释 2: 绝缘电压 AC 指标为理论值不作为出厂检测标准, 如果需求此指标下单前联系销售部即可。						

产品选型列表 单路：TWRBxxxxS-3WR2

型号	输入电压 VDC	输出电压 Vo1	输出 Vo2	输出电流 Io1	输出 Io2	纹波噪声 (mV)	典型效率	最大容性负载 uF
TWRB0505S-3WR2	4.5~9	5	—	0.6	—	50	74~76%	2200
TWRB0512S-3WR2	4.5~9	12	—	0.25	—	50	76~78%	680
TWRB0515S-3WR2	4.5~9	15	—	0.2	—	100	76~78%	470
TWRB0524S-3WR2	4.5~9	24	—	0.125	—	100	78~80%	330
TWRB1205S-3WR2	9~18	5	—	0.6	—	50	81%	2200
TWRB1212S-3WR2	9~18	12	—	0.25	—	50	82~83%	680
TWRB1215S-3WR2	9~18	15	—	0.2	—	100	82~83%	470
TWRB1224S-3WR2	9~18	24	—	0.125	—	100	82~83%	330
TWRB2405S-3WR2	18~36	5	—	0.6	—	50	82%	2200
TWRB2412S-3WR2	18~36	12	—	0.25	—	50	83~84%	680
TWRB2415S-3WR2	18~36	15	—	0.2	—	100	83~84%	470
TWRB2424S-3WR2	18~36	24	—	0.125	—	100	83~84%	330
TURB2405S-3WR2	9~36	5	—	0.6	—	50	82%	2200
TURB2412S-3WR2	9~36	12	—	0.25	—	50	83~84%	680
TURB2415S-3WR2	9~36	15	—	0.2	—	100	83~84%	470
TURB2424S-3WR2	9~36	24	—	0.125	—	100	83~84%	330
TWRB1205S-3WR2L	9~18	5	—	0.6	—	50	81%	2200
TWRB1212S-3WR2L	9~18	12	—	0.25	—	50	82~83%	680
TWRB1215S-3WR2L	9~18	15	—	0.2	—	100	82~83%	470
TWRB1224S-3WR2L	9~18	24	—	0.125	—	100	82~83%	330
TWRB2405S-3WR2L	18~36	5	—	0.6	—	50	82%	2200
TWRB2412S-3WR2L	18~36	12	—	0.25	—	50	83~84%	680
TWRB2415S-3WR2L	18~36	15	—	0.2	—	100	83~84%	470
TWRB2424S-3WR2L	18~36	24	—	0.125	—	100	83~84%	330
TURB2405S-3WR2L	9~36	5	—	0.6	—	50	82%	2200
TURB2412S-3WR2L	9~36	12	—	0.25	—	50	83~84%	680
TURB2415S-3WR2L	9~36	15	—	0.2	—	100	83~84%	470
TURB2424S-3WR2L	9~36	24	—	0.125	—	100	83~84%	330
TWRB4805S-3WR2	36~72	5	—	0.6	—	50	82%	2200
TWRB4812S-3WR2	36~72	12	—	0.25	—	50	83~84%	680
TWRB4815S-3WR2	36~72	15	—	0.2	—	100	83~84%	470
TWRB4824S-3WR2	36~72	24	—	0.125	—	100	83~84%	330
TWRB4805WS-3WR2	18~72	5	—	0.6	—	50	82%	2200
TWRB4812WS-3WR2	18~72	12	—	0.25	—	50	83~84%	680
TWRB4815WS-3WR2	18~72	15	—	0.2	—	100	83~84%	470
TWRB4824WS-3WR2	18~72	24	—	0.125	—	100	83~84%	330

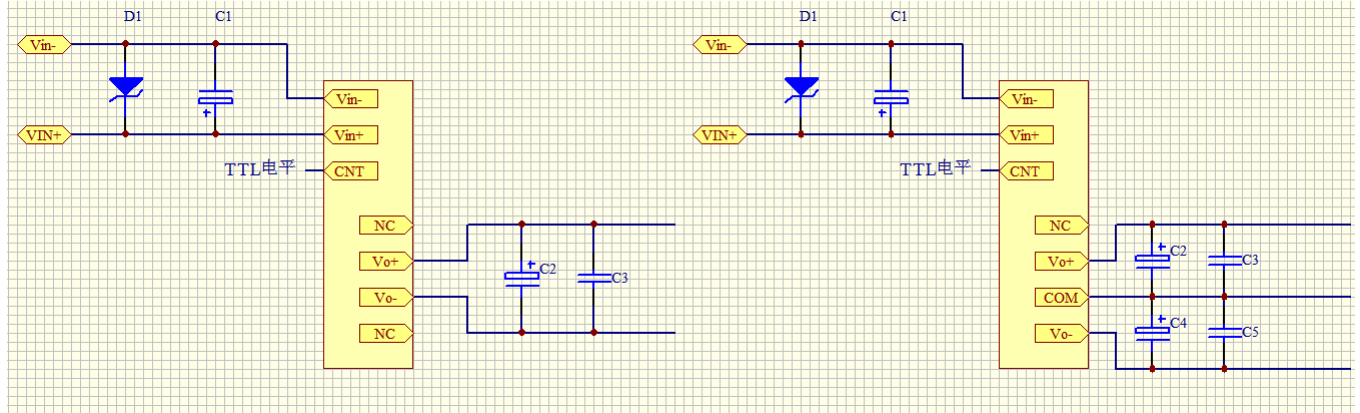
备注：TURB2405S-3WR2L：“U”是指输入电压与输出电压比例为4:1，“W”是2:1；“S”是指SIP8单列直插封装；“L”是指裸板。

产品选型列表 双路：TWRAxxxxS-3WR2

型号	输入电压 VDC	输出电压 Vo1	输出 Vo2	输出电流 Io1	输出 Io2	纹波噪声 (mV)	典型效率	最大容性负载 uF
TWRA0505S-3WR2	4.5~9	5	-5	0.3	0.3	50	74~76%	1000
TWRA0512S-3WR2	4.5~9	12	-12	0.125	0.125	50	76~78%	470
TWRA0515S-3WR2	4.5~9	15	-15	0.1	0.1	100	76~78%	330
TWRA0524S-3WR2	4.5~9	24	-24	0.0625	0.0625	100	78~80%	100
TWRA1205S-3WR2	9~18	5	-5	0.3	0.3	50	81%	1000
TWRA1212S-3WR2	9~18	12	-12	0.125	0.125	50	82~83%	470
TWRA1215S-3WR2	9~18	15	-15	0.1	0.1	80	82~83%	330
TWRA1224S-3WR2	9~18	24	-24	0.0625	0.0625	100	82~83%	100
TWRA2405S-3WR2	18~36	5	-5	0.3	0.3	50	82%	1000
TWRA2412S-3WR2	18~36	12	-12	0.125	0.125	50	83~84%	470
TWRA2415S-3WR2	18~36	15	-15	0.1	0.1	80	83~84%	330
TWRA2424S-3WR2	18~36	24	-24	0.0625	0.0625	100	83~84%	100
TURA2405S-3WR2	9~36	5	-5	0.3	0.3	50	82%	1000
TURA2412S-3WR2	9~36	12	-12	0.125	0.125	50	83~84%	470
TURA2415S-3WR2	9~36	15	-15	0.1	0.1	100	83~84%	330
TURA2424S-3WR2	9~36	24	-24	0.0625	0.0625	100	83~84%	100
TWRA4805S-3WR2	36~72	5	-5	0.3	0.3	50	82%	1000
TWRA4812S-3WR2	36~72	12	-12	0.125	0.125	50	83~84%	470
TWRA4815S-3WR2	36~72	15	-15	0.1	0.1	100	83~84%	330
TWRA4824S-3WR2	36~72	24	-24	0.0625	0.0625	100	83~84%	100
TURA4805S-3WR2	18~72	5	-5	0.3	0.3	50	82%	1000
TURA4812S-3WR2	18~72	12	-12	0.125	0.125	50	83~84%	470
TURA4815S-3WR2	18~72	15	-15	0.1	0.1	100	83~84%	330
TURA4824S-3WR2	18~72	24	-24	0.0625	0.0625	100	83~84%	100

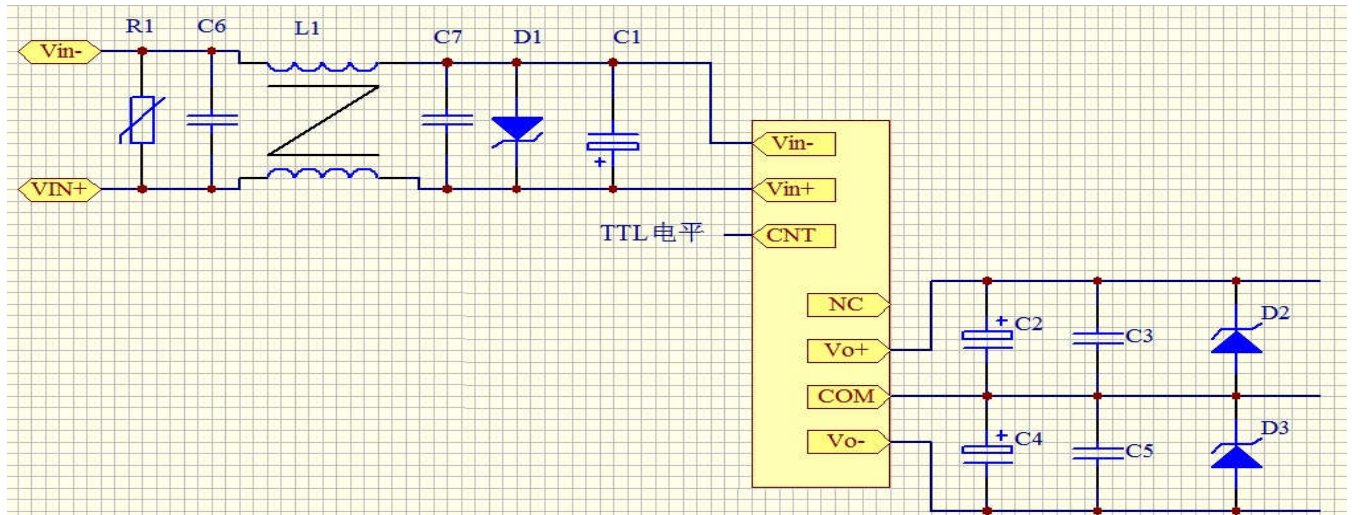
备注：TURA2405S-3WR2：“A”是指双路输出；尾缀“S”是指 SIP8 单列直插封装。

一般应用电路及外围器件推荐：



输入电压	输入 TVS D1	输入 C1	输出电压	C2 C4	C3 C5
5Vdc	SMAJ10A	16V/47uF	5Vdc	100uF	50V/1uF
12Vdc	SMAJ20A	25V/47uF	9Vdc	100uF	50V/1uF
15Vdc	SMAJ20A	25V/47uF	12Vdc	47uF	50V/1uF
24Vdc	SMAJ36A	35V/47uF	15Vdc	47uF	50V/1uF
48Vdc	SMAJ75A	50V/47uF	24Vdc	47uF	50V/1uF

EMC 解决方案推荐电路及外围器件推荐：



输入电压	输入压敏 R1	输入 C6 C7	L1	输入 TVS D1	输入 C1	输出电压	C2 C4	C3 C5	输出 TVS D2 D3
5Vdc	14D470K	50V/1uF	470uH	SMAJ10A	16V/47uF	5Vdc	100uF	50V/1uF	SMAJ6.0A
12Vdc	14D470K	50V/1uF	470uH	SMAJ20A	25V/47uF	9Vdc	100uF	50V/1uF	SMAJ10A
15Vdc	14D470K	50V/1uF	470uH	SMAJ20A	25V/47uF	12Vdc	47uF	50V/1uF	SMAJ13A
24Vdc	14D470K	50V/1uF	470uH	SMAJ36A	35V/47uF	15Vdc	47uF	50V/1uF	SMAJ16A
48Vdc	14D101K	100V/1uF	470uH	SMAJ75A	50V/47uF	24Vdc	47uF	50V/1uF	SMAJ26A

注：1、对电磁兼容要求高的应用，DC-DC 电源模块应严格按照 EMC 解决方案推荐电路。

2、对于前端有 AC-DC 隔离模块或者无干扰的直流稳压电源，推荐使用一般应用电路。

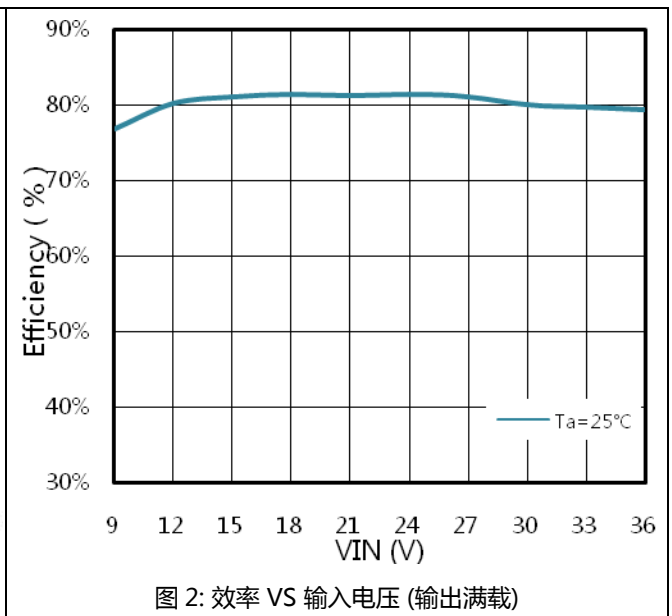
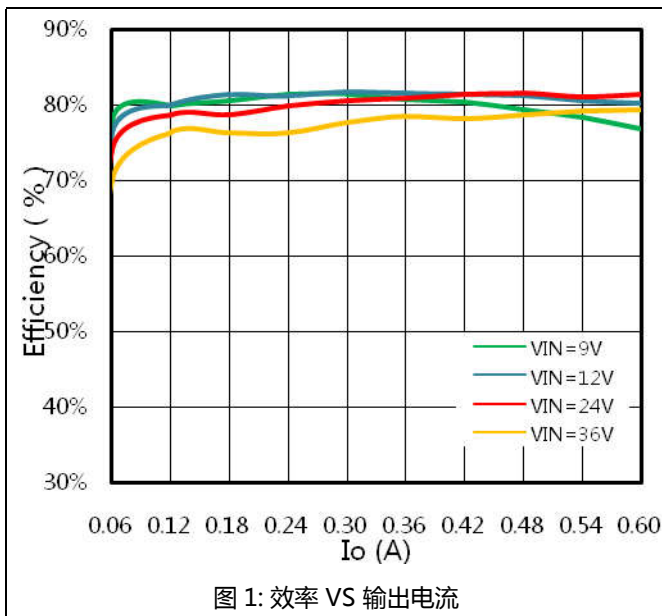
3、输入 TVS D1 是输入防过压，防浪涌和防反接二极管；输出 D2 和 D3 是防输出过压和浪涌吸收。

4、TDK3 系列是国际标准封装尺寸，产品兼容多个厂家的 SIP8 封装产品，外围电路更简单可靠。

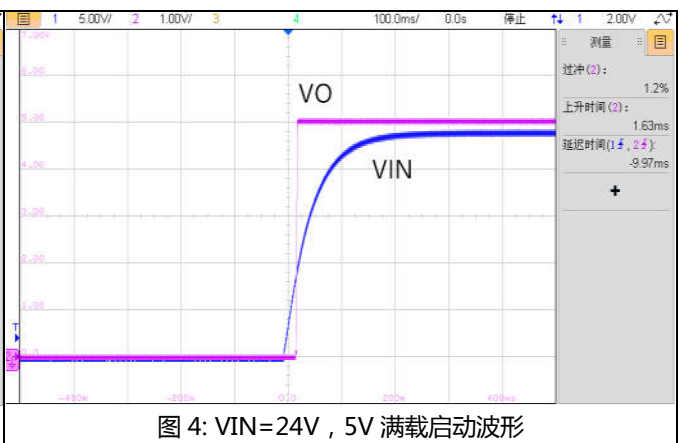
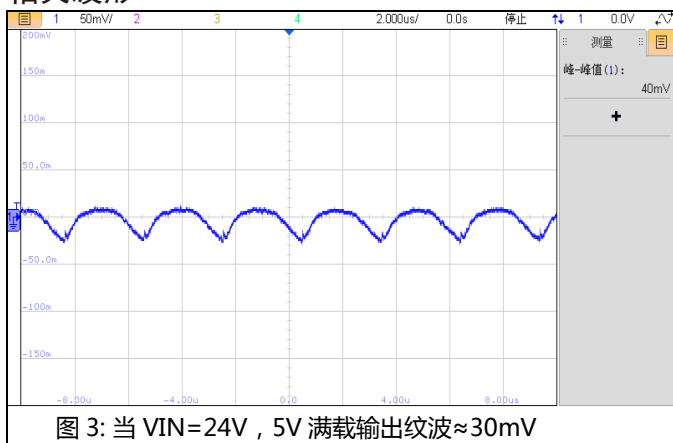
产品特性曲线以型号“TDK3-24S05WS”为例：Vin=9~36V, Vout=5V@3W 输出性能如下：

性能指标	测试条件	Min	Typ	Max	Unit
输入电流 (空载/满载)	Vin=24V	2	---	155	mA
转换效率	Vin=24V, I <sub>o</sub> =0.6A	---	82	---	%
纹波&噪声	Vin=24V; I <sub>o</sub> =0.6A	---	30	50	mV
线性调节率	Vin=9V-36V, I <sub>o</sub> =0.6A	---	-0.2	---	%
负载调整率	Vin=24V; I <sub>o</sub> =0.6A	---	-0.4	---	%
输入欠压保护	锁定电压	---	7.3	---	V
	恢复电压	---	8.3	---	V
短路保护	Vin=9V~36V	短路保护自恢复			
工作温度	大于 70°C需降额使用	-40	---	85	°C
绝缘电压	输入管脚与输出管脚之间	1500	---	---	VDC

关键性能指标测试结果

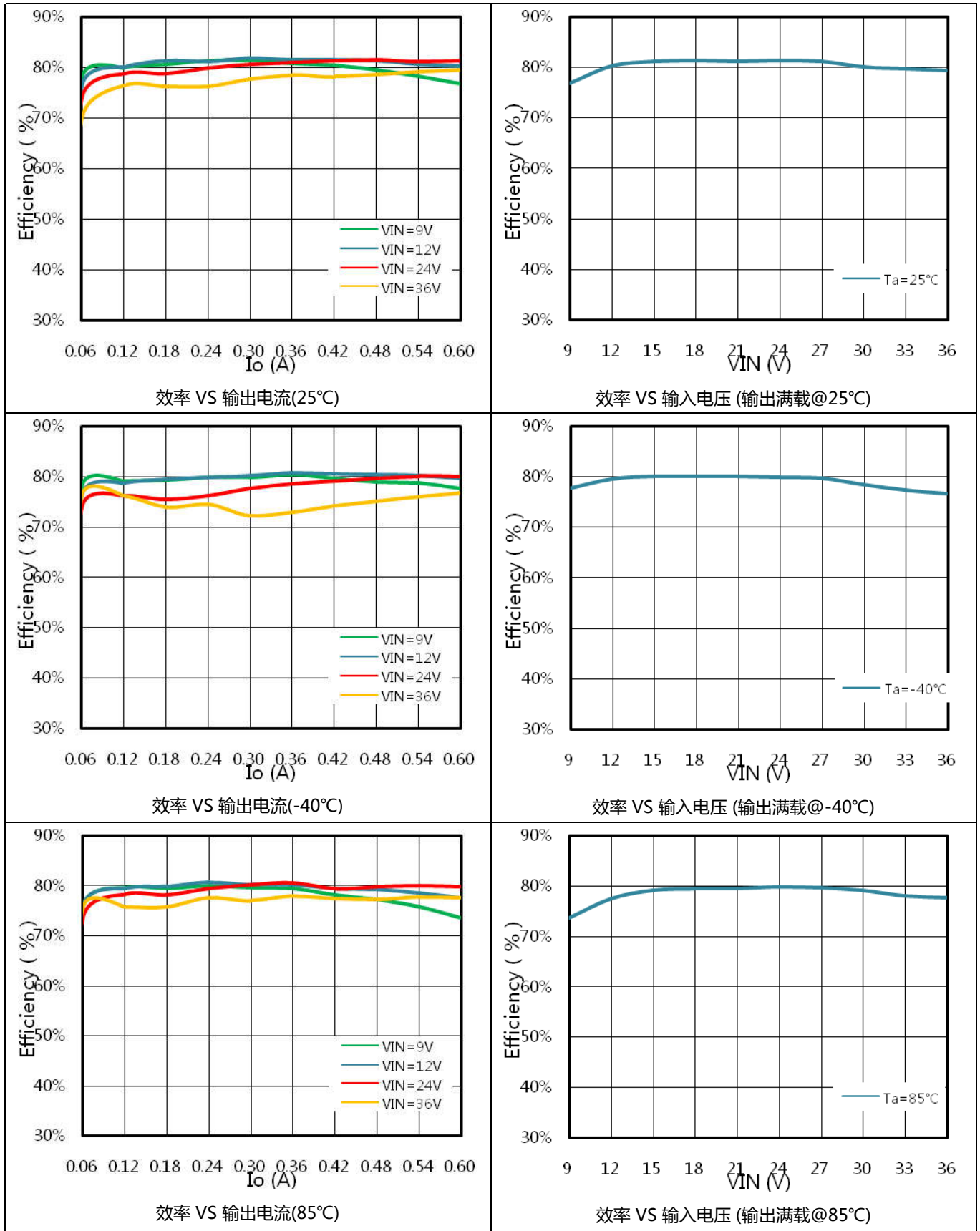


相关波形

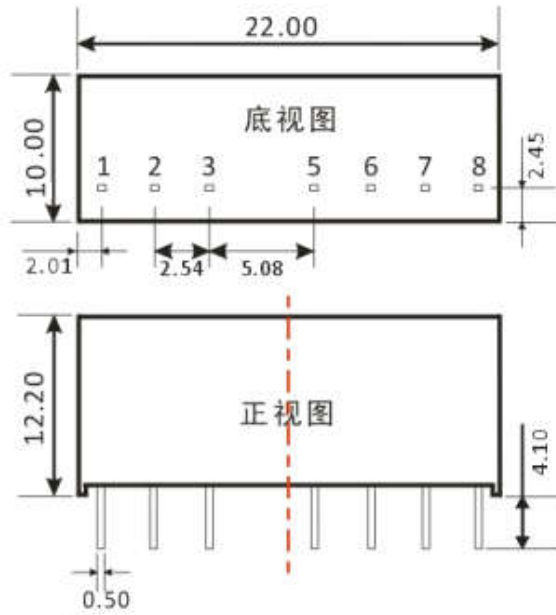




高低温测试曲线



尺寸图及管脚定义说明



引脚功能

PIN	单路	正负双路
1	-Vin	-Vin
2	+Vin	+Vin
3	CNT	CNT
5	NC	NC
6	+Vo	+Vo
7	-Vo	COM
8	NC	-Vo

NC:不与任何外部电路连接

注：  
 尺寸单位：mm  
 端子直径公差：±0.1mm  
 其它尺寸公差：±0.5mm

裸板说明：裸板与塑壳产品相比实际尺寸略小，二者管脚位置及机械尺寸完全相同；裸板模块推荐手工焊接方式，如果必须波峰焊接，建议焊接前点胶固定，工程师确认后再操作。

备注公差：外壳 X.X±0.5mm (X.XX±0.02inch)，PIN 间距 X.XX±0.25mm (X.XX±0.01inch)。

T\_S-3WR2 SIP 封装图及管脚说明

型号		1	2	3	5	6	7	8
TWRBxxxxS-3WR2	单路	GND	Vin	CNT	NC	+Vo	-Vo	NC
TWRAxxxxS-3WR2	双路	GND	Vin	CNT	NC	+Vo	COM	-Vo

备注：CNT 为 正逻辑 遥控引脚（详见应用文档），NP 为无管脚，NC 为空管脚

重量信息：约 4.5g/只，毛重一盒约 0.9Kg。

包装信息：一盒 160 只，一箱 15 盒 2400 只，约 15Kg。

注意事项：

- 1、管脚定义含义请详见《产品定义说明》，欢迎咨询我司技术支持部门。
- 2、包装信息请参见《产品出货包装信息》。
- 3、最大容性负载均在额定输入电压范围、满负载条件下测试，具体可参见《容性负载使用说明》；
- 4、本文数据除特殊说明外，都是在 Ta=25°C，湿度<75%，输入标称电压和输出额定负载时测得；
- 5、我公司可根据客户需求，提供定制电源，详细可联系我司销售部



## X-ON Electronics

Largest Supplier of Electrical and Electronic Components

*Click to view similar products for [Power Management Modules](#) category:*

*Click to view products by [TDPOWER](#) manufacturer:*

Other Similar products are found below :

[FPF1C2P5BF07A](#) [FH2000NPBAP](#) [LD05-23B12R2](#) [IF1205S-1WR3](#) [A1205XT-1WR3](#) [E1215XT-1WR3](#) [A0505S-1WR2](#) [A2415S-1WR2](#)  
[A2415S-1WR3](#) [F2405S-2WR3](#) [FD30-18S12B3](#) [IA0505KS-2W](#) [IA1205KS-2W](#) [IA2412KS-2W](#) [B1212S-1W](#) [URA2412YMD-15WR3](#)  
[UWF1212S-1WR3](#) [VRA2405YMD-6WR3](#) [URB4805S-3WR3](#) [VRB2412YMD-20WR3](#) [B1215S-2WR3](#) [URB4815YMD-30WR3](#) [B1224S-](#)  
[1WR3](#) [B1505S-1WR3](#) [A1212S-1WR3](#) [B1215LS-1WR2](#) [B2405LS-1WR3](#) [VRB2405LD-15WR3](#) [HCS2-24D15](#) [RD5-12S24W](#) [RD5-](#)  
[110S05W](#) [RD5-110S12W](#) [RD25-5S12F](#) [MAS15-12-W](#) [MAS15-24-W](#) [RAS25-5-W](#) [RAS25-12-W](#) [RAS25-24-W](#) [BB-WSK-HAC-2](#) [LD15-](#)  
[23B03R2](#) [F1212S-1WR3](#) [TAS5-15-WEDT](#) [WRB1209S-3WR2](#) [ZY2424FLS-1W](#) [ZY0505AS-1W](#) [ZY2412IFS-1W](#) [ZY0512FS-1W](#) [B0505S-](#)  
[1WS](#) [NA03-T2S05](#) [A0515S-2W](#)