

产品特点:

- ▶ 宽输入电压范围高达 2:1 和 4:1
- ▶ SIP8 单排直插封装, 满载使用功率 6W
- ▶ 支持轻载低功耗模式, 满载效率高达 88%
- ▶ 隔离耐压大于 1500V 直流
- ▶ 主推高性价比裸板, 标准 SIP8 封装, 多厂家管脚兼容
- ▶ 输入欠压保护, 过流保护, 输出短路保护自恢复
- ▶ 工作温度: $-40^{\circ}\text{C} \sim +85^{\circ}\text{C}$
- ▶ 需求无铅标准下单时需注明
- ▶ 支持 100% 国产
- ▶ 质保三年

应用范围

- ▶ U_S-6WR3 SIP8 系列满载使用功率 6W, 与 TDK6 SIP8 系列完全兼容, 支持 100% 国产, 质保三年, 2:1 和 4:1 超宽输入电压范围, 效率高达 88%; 主推经济型高性价比裸板, SIP8 标准封装, 多厂家管脚兼容; U_S-6WR3 SIP8 系列体积小, 满载使用时需要有良好的散热条件; 大于 1500VDC 隔离电压, 允许工作温度 $-40^{\circ}\text{C} \sim +85^{\circ}\text{C}$, 输入欠压保护/过流保护/输出短路保护自恢复。
- ▶ 该系列电源是专门针对线路上分布式电源系统中供电, 输入与输出隔离的场合设计。
- ▶ 在电力、新能源、机器人、仪器仪表、通信、物联网、工业控制等行业广泛应用。

输入特性

项目	工作条件	最小	标称	最大	冲击电压	单位
输入电压范围	标称负载	—	—	—	—	VDC
		9	24	36	50	VDC
		18	24	36	50	VDC
		18	48	72	100	VDC
		36	48	72	100	VDC

输出特性

项目	工作条件	最小	标称	最大	单位
输出电压精度			$\pm 1\%$	—	—
负载调节率	满载, 输入电压从低电压到高电压		—	$\pm 0.2\%$	$\pm 0.5\%$
电源调节率	从 5%~100% 的负载		—	$\pm 0.5\%$	$\pm 1\%$
交叉调节率	双路输出, 主路 50% 带载, 辅路 10%~100% 带载	—	—	$\pm 5\%$	
瞬态恢复时间	25%~50%~25%~50%~75%~50% 负载阶跃变化	—	200	400	Ms
瞬态响应偏差	—	—	$\pm 3\%$	$\pm 5\%$	—
温度漂移系数	满载	—	—	± 0.02	$\%/^{\circ}\text{C}$
纹波&噪声	20MHz 带宽限制平行线测试法	—	50	100	mVp-p
过流保护	—	110	140	190	%I0
短路保护	输入全范围, 输出标称功率		可持续, 自恢复		
—	—	—	—	—	—
—	—	—	—	—	—
—	—	—	—	—	—

通用特性						
项目	工作条件	说明	最小	标称	最大	单位
绝缘电压	输入-输出, 测试时间 1 分钟, 漏电流小于 1mA	—	1500	—	—	VDC
		—	—	—	≈800	VAC
绝缘电阻	输入-输出, 绝缘电压 500VDC	—	100	—	—	MΩ
工作温度	—	—	-40	—	85	°C
存储温度	—	—	-55	—	125	°C
存储湿度	—	—	5	—	95	%RH
管脚波峰焊温度	焊点距离外壳 1.5mm, 10s (裸板除外)	—	—	—	300	°C
管脚手工焊温度	焊点距离外壳 1.5mm, 2~3s	—	—	—	350	°C
振动	—	10 - 55Hz, 10G, 30Min, along X, Y and Z				
开关频率	PWM+PFM 模式	—	—	300	—	KHz
平均无故障时间	Bellcore TR332, 25°C			2X10 ⁶ h		
冷却方式	—			自然冷却		
隔离电容	—	—	—	1000	—	PF
外壳材料	—			裸板/塑壳		
重量	—	—	—	≈4.5g	—	g
—	—	—	—	—	—	—
—	—	—	—	—	—	—
注释 1: 裸板模块推荐手工焊接方式; 如果必须波峰焊接, 建议焊接前点胶固定, 或按工程师要求。						
注释 2: 绝缘电压 AC 指标为理论值不作为出厂检测标准, 如果需求此指标下单前联系销售部即可。						

产品选型列表-单路输出

型号	输入电压 VDC	输出电压 Vo1	输出 Vo2	输出电流 Io1	输出 Io2	纹波噪声 (mV)	典型效率	最大容性负载 uF
VRB1205S-6WR3L	9~36	5	—	1.2	—	60	82%	4700
VRB1212S-6WR3L	9~36	12	—	0.5	—	50	85%	2200
VRB1215S-6WR3L	9~36	15	—	0.4	—	80	83%	1000
VRB1224S-6WR3L	9~36	24	—	0.25	—	100	84%	470
VRB2405S-6WR3L	18~36	5	—	1.2	—	60	85%	4700
VRB2412S-6WR3L	18~36	12	—	0.5	—	50	88%	2200
VRB2415S-6WR3L	18~36	15	—	0.4	—	80	85%	1000
VRB2424S-6WR3L	18~36	24	—	0.25	—	100	86%	470
URB2405S-6WR3L	9~36	5	—	1.2	—	60	85%	4700
URB2412S-6WR3L	9~36	12	—	0.5	—	50	88%	2200
URB2415S-6WR3L	9~36	15	—	0.4	—	80	85%	1000
URB2424S-6WR3L	9~36	24	—	0.25	—	100	86%	470
URB4805S-6WR3L	18~72	5	—	1.2	—	60	85%	4700
URB4812S-6WR3L	18~72	12	—	0.5	—	50	88%	2200
URB4815S-6WR3L	18~72	15	—	0.4	—	80	85%	1000
URB4824S-6WR3L	18~72	24	—	0.25	—	100	86%	470

备注 1: U_S-6WR3 SIP8 系列体积小, 满载使用时需要提供良好的散热条件。

备注 2: 如果需降低输出纹波噪声, 按推荐电路增加输出电容可减小 50%以上; 增大输入输出电容值也可以改善 EMC 指标。

备注 3: URB2405S-6WR3L: “U” 是指输入电压范围比例为 4:1, “V” 是 2:1, “S” 是指 SIP8 单列直插封装, “L” 是指裸板。

性能指标测试参考，室温 25°C，未加外围电路直接测试：

URB2405S-6WR3L： Vin=9~36V, Vout=5V@6W 输出性能如下：（增加输出铝电容后纹波噪声降低约 50%）

性能指标	测试条件	Min	Typ	Max	Unit
输入电流（空载/满载）	Vin=24V	3	---	300	mA
转换效率	Vin=24V, I0=0.6A	---	86	---	%
转换效率	Vin=24V, I0=1.2A	---	85	---	%
纹波&噪声	Vin=24V; I0=1.2A	---	60	80	mV
线性调节率	Vin=9V-36V, I0=1.2A	---	-0.02	---	%
负载调整率	Vin=24V; I0=1.2A	---	-0.1	---	%
输入欠压保护	锁定电压	---	7.2	---	V
	恢复电压	---	8.2	---	V
短路保护	Vin=9V~36V	短路保护自恢复			
工作温度	环境温度大于 60°C需降额使用	-40	---	85	°C
绝缘电压	输入管脚与输出管脚之间	1500	---	---	VDC

URB2412S-6WR3L： Vin=9~36V, Vout=12V@6W 输出性能如下：（增加输出铝电容后纹波噪声降低约 50%）

性能指标	测试条件	Min	Typ	Max	Unit
输入电流（空载/满载）	Vin=24V	3	---	292	mA
转换效率	Vin=24V, I0=0.25A	---	89	---	%
转换效率	Vin=24V, I0=0.5A	---	88	---	%
纹波&噪声	Vin=24V; I0=0.5A	---	50	80	mV
线性调节率	Vin=9V-36V, I0=0.5A	---	-0.02	---	%
负载调整率	Vin=24V; I0=0.5A	---	-0.1	---	%
输入欠压保护	锁定电压	---	7.2	---	V
	恢复电压	---	8.2	---	V
短路保护	Vin=9V~36V	短路保护自恢复			
工作温度	环境温度大于 60°C需降额使用	-40	---	85	°C
绝缘电压	输入管脚与输出管脚之间	1500	---	---	VDC

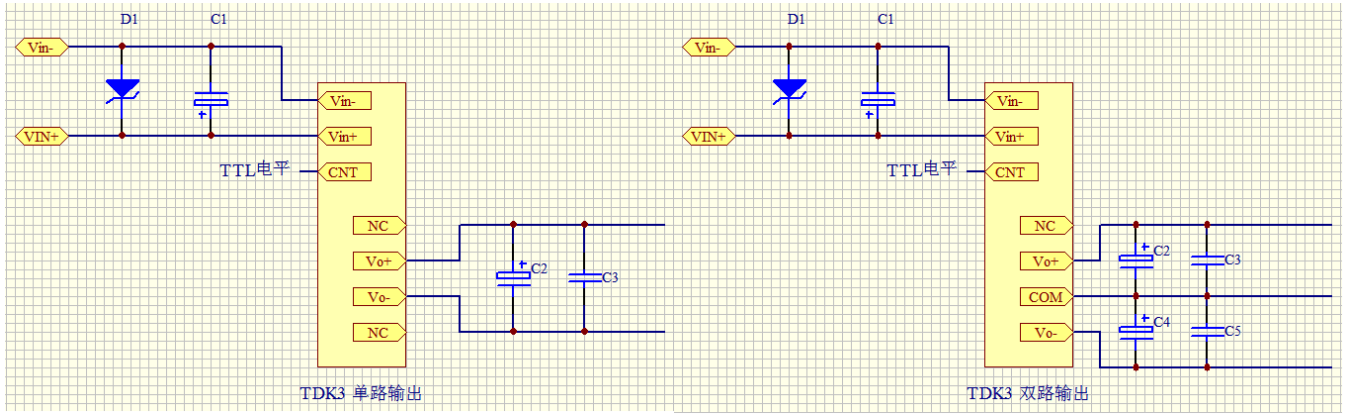
URB2415S-6WR3L： Vin=9~36V, Vout=15V@6W 输出性能如下：（增加输出铝电容后纹波噪声降低约 50%）

性能指标	测试条件	Min	Typ	Max	Unit
输入电流（空载/满载）	Vin=24V	2	---	299	mA
转换效率	Vin=24V, I0=0.2A	---	87	---	%
转换效率	Vin=24V, I0=0.4A	---	85	---	%
纹波&噪声	Vin=24V; I0=0.4A	---	70	100	mV
线性调节率	Vin=9V-36V, I0=0.4A	---	-0.02	---	%
负载调整率	Vin=24V; I0=0.4A	---	-0.1	---	%
输入欠压保护	锁定电压	---	7.2	---	V
	恢复电压	---	8.2	---	V
短路保护	Vin=9V~36V	短路保护自恢复			
工作温度	环境温度大于 60°C需降额使用	-40	---	85	°C
绝缘电压	输入管脚与输出管脚之间	1500	---	---	VDC

URB2424S-6WR3L： Vin=9~36V, Vout=24V@6W 输出性能如下：（增加输出铝电容后纹波噪声降低约 50%）

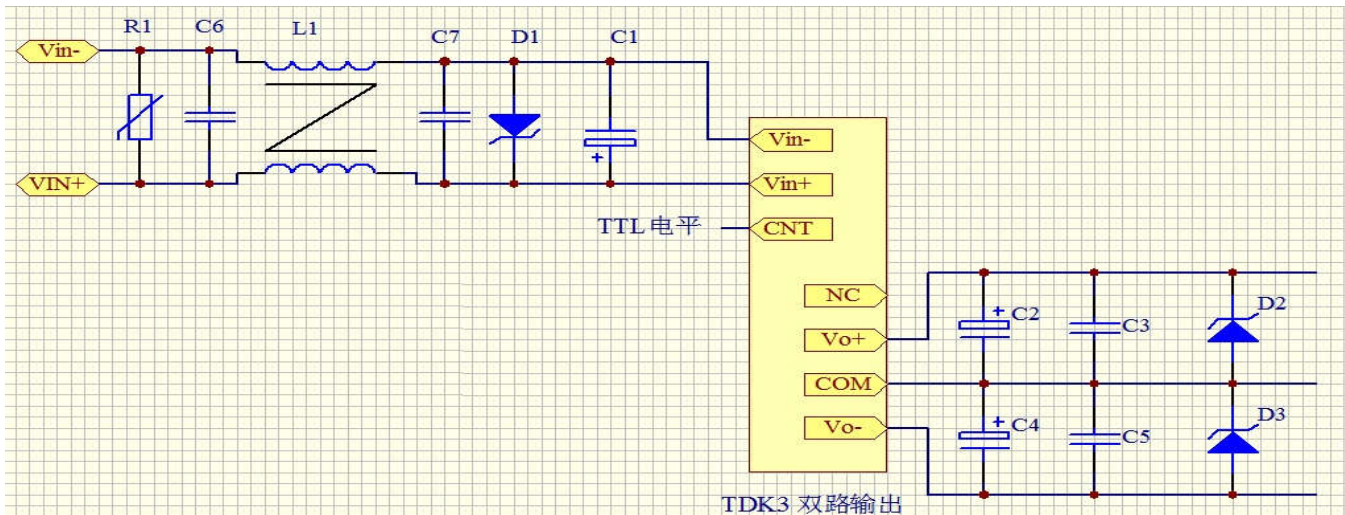
性能指标	测试条件	Min	Typ	Max	Unit
输入电流（空载/满载）	Vin=24V	2	---	290	mA
转换效率	Vin=24V, I0=0.125A	---	87.5	---	%
转换效率	Vin=24V, I0=0.25A	---	86	---	%
纹波&噪声	Vin=24V; I0=0.25A	---	80	100	mV
线性调节率	Vin=9V-36V, I0=0.25A	---	-0.02	---	%
负载调整率	Vin=24V; I0=0.25A	---	-0.1	---	%
输入欠压保护	锁定电压	---	7.2	---	V
	恢复电压	---	8.2	---	V
短路保护	Vin=9V~36V	短路保护自恢复			
工作温度	环境温度大于 60°C需降额使用	-40	---	85	°C
绝缘电压	输入管脚与输出管脚之间	1500	---	---	VDC

一般应用电路及外围器件推荐：



输入电压	输入 TVS D1	输入 C1	输出电压	C2 C4	C3 C5
5Vdc	SMAJ10A	50V/47uF	5Vdc	100uF	50V/1uF
12Vdc	SMAJ20A	50V/47uF	9Vdc	100uF	50V/1uF
15Vdc	SMAJ20A	50V/47uF	12Vdc	47uF	50V/1uF
24Vdc	SMAJ36A	50V/47uF	15Vdc	47uF	50V/1uF
48Vdc	SMAJ75A	100V/10uF	24Vdc	47uF	50V/1uF

EMC 解决方案推荐电路及外围器件推荐：

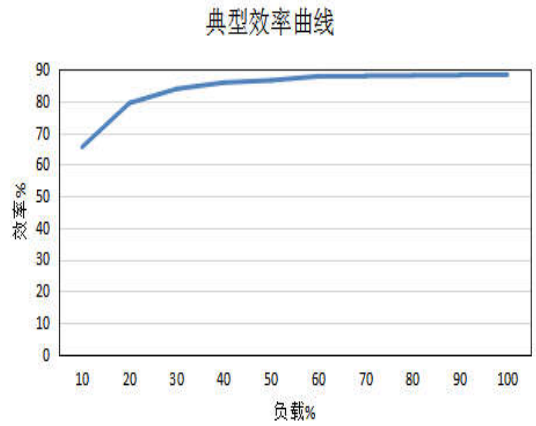
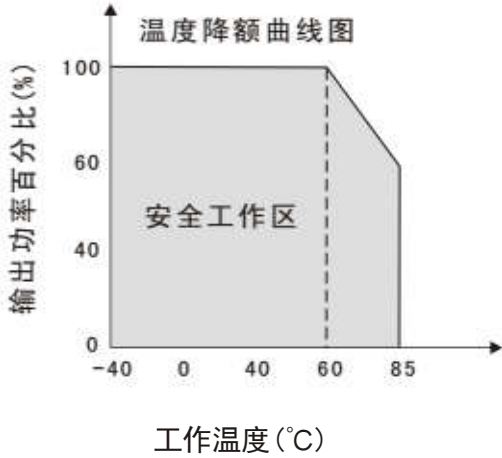


输入电压	输入压敏 R1	输入 C6 C7	L1	输入 TVS D1	输入 C1	输出电压	C2 C4	C3 C5	输出 TVS D2 D3
5Vdc	14D470K	50V/1uF	470uH	SMAJ10A	50V/47uF	5Vdc	47uF	50V/1uF	SMAJ6.0A
12Vdc	14D470K	50V/1uF	470uH	SMAJ20A	50V/47uF	9Vdc	47uF	50V/1uF	SMAJ10A
15Vdc	14D470K	50V/1uF	470uH	SMAJ20A	50V/47uF	12Vdc	47uF	50V/1uF	SMAJ13A
24Vdc	14D470K	50V/1uF	470uH	SMAJ36A	50V/47uF	15Vdc	47uF	50V/1uF	SMAJ16A
48Vdc	14D101K	100V/1uF	470uH	SMAJ75A	100V/10uF	24Vdc	47uF	50V/1uF	SMAJ26A

注：

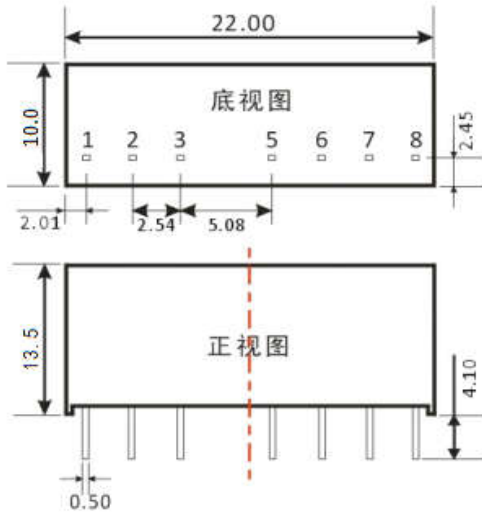
- 1、对电磁兼容要求高的应用，DC-DC 电源模块应严格按照 EMC 方案推荐电路，适当增加输入输出铝电容值可改善 EMC 指标。
- 2、对于前端有 AC-DC 隔离模块或者无干扰的直流稳压电源，推荐使用一般应用电路。
- 3、输入 TVS D1 是输入防过压，防浪涌和防反接二极管；输出 D2 和 D3 是防输出过压和浪涌吸收。
- 4、该系列是国际标准封装尺寸产品，多厂家的 SIP8 封装产品兼容，外围电路更简单可靠。

产品特性曲线



12V 输出典型效率曲线图

尺寸图及管脚定义说明



引脚功能

PIN	单路	正负双路
1	-Vin	-Vin
2	+Vin	+Vin
3	CNT	CNT
5	NC	NC
6	+Vo	+Vo
7	-Vo	COM
8	NC	-Vo

NC:不与任何外部电路连接

注：
 尺寸单位：mm
 端子直径公差：±0.1mm
 其它尺寸公差：±0.5mm

裸板说明：裸板与塑壳产品相比实际尺寸略小，管脚位置完全相同；裸板模块推荐手工焊接方式，如果必须波峰焊接，建议焊接前点胶固定，或按工程师要求。

备注公差：外壳 X.X±0.5mm (X.XX±0.02inch)，PIN 间距 X.XX±0.25mm (X.XX±0.01inch)。

U_S-6WR3 SIP 封装图及管脚说明

型号		1	2	3	5	6	7	8
URBxxxxS-6WR3L	单路	GND	Vin	CNT	NC	+Vo	-Vo	NC
URAxxxxS-6WR3L	双路	GND	Vin	CNT	NC	+Vo	COM	-Vo

备注：CNT 为 正逻辑 遥控引脚（详见应用文档），NP 为无管脚，NC 为空管脚，COM 为双路输出时的公共地

重量信息：约 4.5g/只，毛重一盒约 0.9Kg。

包装信息：一盒 160 只，一箱 15 盒 2400 只，约 15Kg。

注意事项：

- 1、管脚定义含义请详见《产品定义说明》，欢迎咨询我司技术支持部门。
- 2、包装信息请参见《产品出货包装信息》。
- 3、最大容性负载均在额定输入电压范围、满负载条件下测试，具体可参见《容性负载使用说明》。
- 4、本文数据除特殊说明外，都是在 Ta=25°C，湿度<75%，输入标称电压和输出额定负载时测得。
- 5、我公司可根据客户需求，提供定制电源，详细可联系我司销售部。

X-ON Electronics

Largest Supplier of Electrical and Electronic Components

Click to view similar products for [Switching Power Supplies](#) category:

Click to view products by [TDPOWER](#) manufacturer:

Other Similar products are found below :

[70841011](#) [73-551-0005](#) [73-551-0048](#) [EVS57-5R3/A](#) [FAS-002](#) [AAD600S-4-OP](#) [MS924](#) [HWS50A-5/RA](#) [KD0204](#) [9021](#) [LDIN100150](#) [FAP-001](#) [FP80](#) [FRV7000G](#) [22929](#) [CQM1IA121](#) [VI-PU22-EXX](#) [LDIN5075](#) [432703037161](#) [VI-LUL-IU](#) [LPM000-BBAR-08](#) [LPM000-BBAR-07](#) [08-30466-1055G](#) [DMB-EWG](#) [CQM1IPS01](#) [SP-300-5](#) [MAP40-S233](#) [CQM1-IPS02](#) [VI-MUL-ES](#) [22829](#) [08-30466-0028G](#) [96PSR-A460WOTH-2](#) [G06-Q01](#) [GHA300F-12-SNF](#) [MTA040009A](#) [FSA150024A](#) [VI-RUR22-EWXX](#) [VI-PU03-EYW](#) [VI-QCWB3-CSV](#) [HLS30ZE-NT8](#) [UT1404-7](#) [ERP-350-12](#) [S8FSG01512C](#) [VI-PU22-EYY](#) [XPFM201A+](#) [S8FS-G15015C](#) [S8FS-G05005C](#) [S8FS-G03015C](#) [08-30466-020WG](#) [08-30466-1040G](#)