

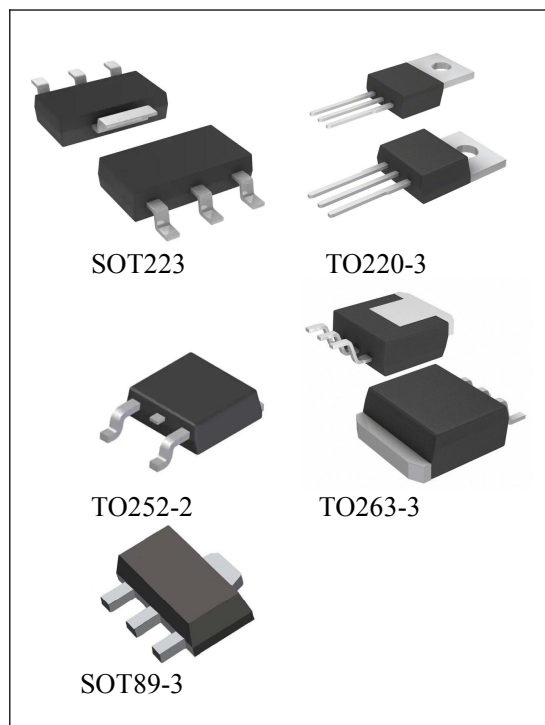
概述:

AMS1117是一款低压差线性稳压电路，该电路输出电流能力为1.0A。该系列电路包含固定输出电压版本和可调输出电压版本，其输出电压精度为±1.5%。为了保证芯片和电源系统的稳定性，AMS1117内置热保护和电流限制保护功能，同时产品采用了修正技术，保证了输出电压精度控制在±1.5%的范围内。

AMS1117采用 SOT223、TO252-2、TO220-3、TO263-3、SOT89-3的封装形式封装。

主要特点:

- 只需外接两个电阻，可调型输出电压能在 1.25V 到 13.8V 调节
- 固定电压型输出 1.2V、1.8V、2.5V、2.85V、3.3V 和 5.0V
- 输出电流能力 1.0A
- 输出电压精度±1.5%
- 工作电压高达 15V
- 电压线性度小于 0.2%
- 负载调整率小于 0.4%



包装信息:

型号	封装形式	打印方式	包装方式
AMS1117-XXC	SOT223	AMS1117 XXXX XXC	2500 只/盘
AMS1117B-XX	TO252-2	AMS1117 XX XXX	70 只/管 2500 只/盘
AMS1117T-XX	TO220-3	AMS1117 XX SXXXX	50 只/管
AMS1117S-XX	TO263-3	AMS1117 XX SXXXX	50 只/管 800 只/盘
AMS1117L-XX	SOT89-3	AMS1117 XX XXXX	1000 只/盘

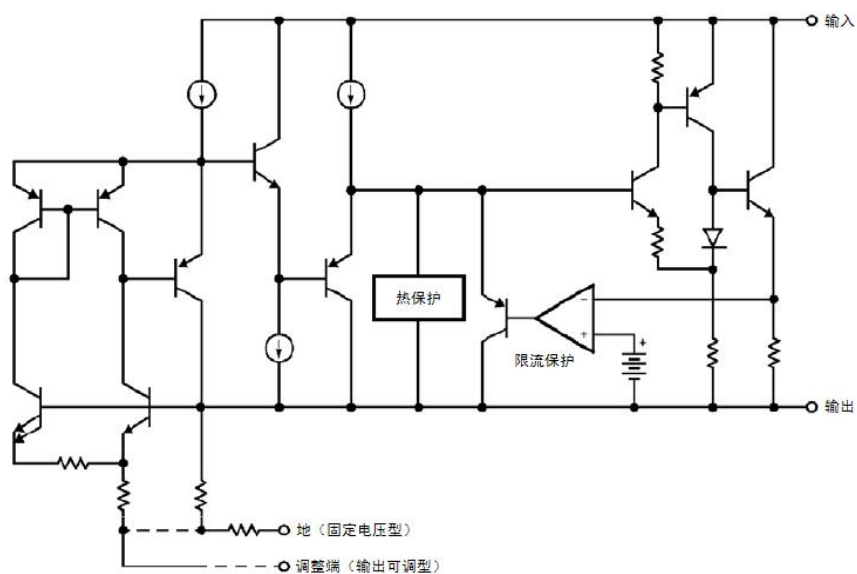
型号	封装形式	打印方式	包装方式
AMS1117-ADJ	SOT223	1117 XXXX ADC	2500 只/盘
AMS1117B-ADJ	TO252-2	1117B ADJ XXX	70 只/管 2500 只/盘
AMS1117T-ADJ	TO220-3	1117T ADJ SXXXX	50 只/管
AMS1117S-ADJ	TO263-3	1117S ADJ SXXXX	50 只/管 800 只/盘
AMS1117L-ADJ	SOT89-3	1117L ADJ XXXX	1000 只/盘

为商标， AMS1117为产品名， B/T/S/L 为封装形式代码， XXX/XXXX/SXXXX 为周号，
XX:12(1.2V)/18(1.8V)/25(2.5V)/285(2.85V)/33(3.3V)/50(5.0V), ADC/ADJ:ADJ 为电压版本。

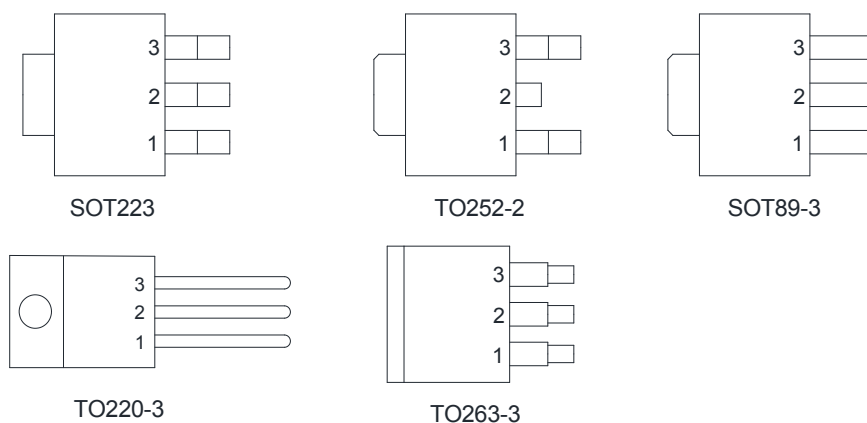
应用:

- 计算机主板和显卡电源管理
- LCD 监视器及 LCD TV
- DVD 解码板
- ADSL 调制解调器
- 开关电源后级稳压器

功能框图:



管脚排列图:



管脚描述:

管脚号	管脚名称	功能描述
1	GND	地
2	Vout	输出端
3	Vin	输入端

固定电压型

管脚号	管脚名称	功能描述
1	Adj	可调端
2	Vout	输出端
3	Vin	输入端

可调电压型

极限值参数: (Ta=25°C)

参数名称	符号	数值	单位
最大输入电压	Vin	18	V
结温	T _J	150	°C
环境温度	T _A	140	°C
贮存温度	T _S	-65~+150	°C
焊接温度和时间		300°C,10S	

热阻值:

参数名称	符号	条件	SOT223	TO252-2	TO220-3	TO263-3	SOT89-3	单位
热阻 (结-环境)	θ -JA	无散热片	120	100	60	60	165	$^{\circ}\text{C}/\text{W}$

推荐工作条件: ($T_a=25^{\circ}\text{C}$)

参数名称	最小	最大	单位
输入电压范围		15	V
环境温度	-40	125	$^{\circ}\text{C}$

电特性: (若无特殊说明, $T_a=25^{\circ}\text{C}$)

参数名称	符号	测试条件	规范值			单位
			最小	典型	最大	
基准电压	V_{ref}	$I_{\text{out}}=10\text{mA}, V_{\text{in}}-V_{\text{out}}=2\text{V}$ $10\text{mA} \leq I_{\text{out}} \leq 1.0\text{A}, 1.4\text{V} \leq V_{\text{in}}-V_{\text{out}} \leq 12\text{V}$	1.231 1.225	1.250 1.250	1.269 1.275	V
输出电压	V_{out}	D1117-1.20V $I_{\text{out}}=10\text{mA}, V_{\text{in}}=3.2\text{V}$ $0 \leq I_{\text{out}} \leq 1.0\text{A}, 3.0\text{V} \leq V_{\text{in}} \leq 12\text{V}$	1.182 1.176	1.200 1.200	1.218 1.224	V
		D1117-1.50V $I_{\text{out}}=10\text{mA}, V_{\text{in}}=3.5\text{V}$ $0 \leq I_{\text{out}} \leq 1.0\text{A}, 3.0\text{V} \leq V_{\text{in}} \leq 12\text{V}$	1.477 1.470	1.500 1.500	1.523 1.530	V
		D1117-1.80V $I_{\text{out}}=10\text{mA}, V_{\text{in}}=3.8\text{V}$ $0 \leq I_{\text{out}} \leq 1.0\text{A}, 3.2\text{V} \leq V_{\text{in}} \leq 12\text{V}$	1.773 1.764	1.800 1.800	1.827 1.836	V
		D1117-2.5V $I_{\text{out}}=10\text{mA}, V_{\text{in}}=4.5\text{V}$ $0 \leq I_{\text{out}} \leq 1.0\text{A}, 3.9\text{V} \leq V_{\text{in}} \leq 12\text{V}$	2.463 2.450	2.500 2.500	2.537 2.550	V
		D1117-2.85V $I_{\text{out}}=10\text{mA}, V_{\text{in}}=4.85\text{V}$ $0 \leq I_{\text{out}} \leq 1.0\text{A}, 4.25\text{V} \leq V_{\text{in}} \leq 12\text{V}$	2.807 2.793	2.850 2.850	2.893 2.907	V
		D1117-3.3V $I_{\text{out}}=10\text{mA}, V_{\text{in}}=5\text{V}$ $0 \leq I_{\text{out}} \leq 1.0\text{A}, 4.75\text{V} \leq V_{\text{in}} \leq 12\text{V}$	3.250 3.234	3.300 3.300	3.350 3.366	V
		D1117-5V $I_{\text{out}}=10\text{mA}, V_{\text{in}}=7\text{V}$ $0 \leq I_{\text{out}} \leq 1.0\text{A}, 6.5\text{V} \leq V_{\text{in}} \leq 12\text{V}$	4.925 4.900	5.000 5.000	5.075 5.100	V
电压线性度 (Note1)	LNR	D1117 可调电压型 $I_{\text{out}}=10\text{mA}, 1.4\text{V} \leq V_{\text{in}}-V_{\text{out}} \leq 10.75\text{V}$		0.035	0.2	%
		D1117 固定电压型 $I_{\text{out}}=10\text{mA}, V_{\text{out}}+1.4\text{V} \leq V_{\text{in}} \leq 12\text{V}$		4	12	mV

参数名称	符号	测试条件	规范值			单位
			最小	典型	最大	
电压线性度 (Note1)	LNR	D1117 可调电压型 $I_{out}=10mA, 1.4V \leq V_{in}-V_{out} \leq 10.75V$		0.035	0.2	%
		D1117 固定电压型 $I_{out}=10mA, V_{out}+1.4V \leq V_{in} \leq 12V$		4	12	mV
负载调整率 (Note1,2)	LDR	D1117 可调电压型 $V_{in}-V_{out}=3V, 10mA \leq I_{out} \leq 1.0A$		0.2	0.4	%
		D1117 固定电压型 $V_{in}=V_{out}+1.4V, 0 \leq I_{out} \leq 1.0A$		6	12	mV
输入输出电压差 (Note3)	Vin-Vout	$\Delta V_{out}, \Delta V_{ref}=1\%, I_{out}=100mA$		1.0	1.2	V
		$\Delta V_{out}, \Delta V_{ref}=1\%, I_{out}=500mA$		1.05	1.25	V
		$\Delta V_{out}, \Delta V_{ref}=1\%, I_{out}=1.0A$		1.1	1.3	V
最大负载电流	Ilimit	$V_{in}-V_{out}=2V, T_j=25^\circ C$	1.0	1.4		A
最小负载电流 (Note4)				5	10	mA
静态电流	Iq	D1117 固定电压型 $V_{in}-V_{out}=1.25V$		4	8	mA
可调端电流	Iadj	D1117 可调电压型		55	120	μA
可调端电流变化	Ichange			0.2	5	μA
热稳定性	Ts				0.5	%

Note1: 表中所给出的电压线性度和负载调整率参数是在常温下测试的, 负载调整率随温度变化曲线请参看后面的典型参数曲线。

Note2: 常温下, 当 I_{out} 从 0 变到 1.0A, $V_{in}-V_{out}$ 从 1.4V 变到 12V 时, 参数能满足表中给出的规范。若温度从 $-40^\circ C$ 变到 $125^\circ C$ 时, 为满足规范, 电路需要输出电流大于 10mA。

Note3: 输入输出电压差 $V_{dropout}$ 是在如下条件下测试的, 在各种输出电流值下, 以 $V_{in}=V_{out}+1.3V$ 时的输出电压 V_{out} 作为输出参考电压值, 减小输入电压, 当 V_{out} 的值降低 1% 时所对应的输入输出电压差即为 $V_{dropout}$ 。

Note4: 最小负载电流是指当输入电压在如下范围内 ($1.4V \leq V_{in}-V_{out} \leq 12V$) 变化时, 为保证 V_{out} 的变化在规范范围内, 对输出负载电流的要求, 即要求负载电流不小于 10mA。

应用概述:

AMS1117是低压差的三端线性稳压电路。该电路外围应用电路简单，固定电压版本只需输入和输出两个电容，可调电压版本只需输入和输出两个电容及两个外接电阻即可工作。芯片内部包括启动电路、偏置电路、带隙基准源电路、过热保护、电流限制和功率管及其驱动电路等模块组成。

当结温超过 125°C 或者负载电流大于 1.5A 时，过热保护和电流限制模块能够保证芯片和应用系统安全工作。

AMS1117的带隙模块提供稳定的基准电压，基准电压的温度系数是由设计时精心考虑并进行了补偿，使得芯片的温度漂移系数小于 $100\text{ppm}/^{\circ}\text{C}$ 。输出电压精度由熔丝修正技术得以保证。

典型应用:

AMS1117有固定版本和可调版本两个输出电压版本。

固定版本输出电压:

固定版本典型应用如图 1 所示:

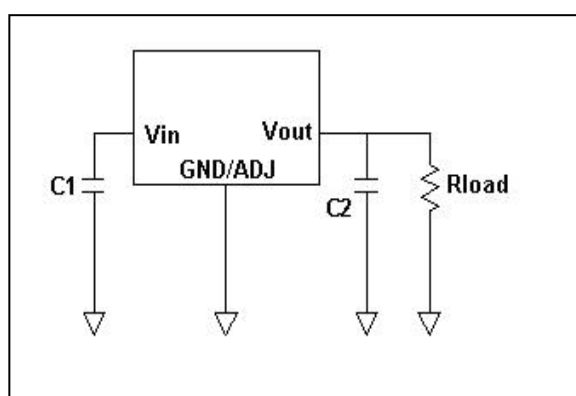


图 1 AMS1117固定电压版本应用电路

可调版本的输出电压：

AMS1117可调电压型提供 1.25V 的基准电压，任何在 1.25 至 13.8V 之间的输出电压可以通过选择两个外接电阻来获得，R1、R2 两个外接电阻连接方法如图 2 所示。

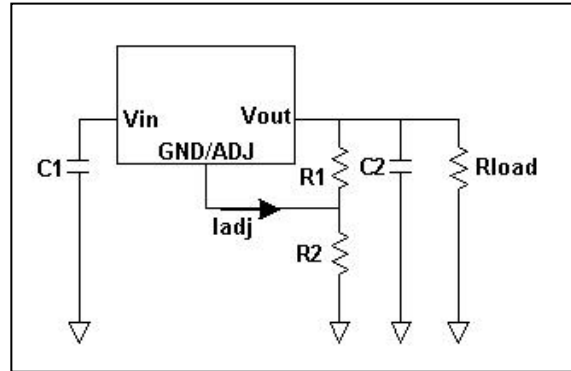


图 2 AMS1117可调型应用电路

应用提示：

1. 对于所有应用电路均推荐使用输入旁路电容 C1 为 10 μ F 钽电容。
2. 为保证电路的稳定性，在输出端到地接 22 μ F 钽电容 C2。
3. 在可调端和地之间接旁路电容 Cadj 能提高电路的纹波抑制比，当输出电压增加时，该旁路电容可以防止纹波被放大。Cadj 的阻抗要小于输出端到调整端电阻 R1 的阻值，这样可以防止任何频率的纹波被放大。R1 的阻值一般在 200 Ω 到 350 Ω 之间，Cadj 容值应满足以下的公式： $2 * F_{ripple} * C_{adj} < R1$ 。推荐使用 10 μ F 的钽电容。

说明：

可调版本的输出电压满足下列等式： $V_{out} = V_{ref} * (1 + R2/R1) + I_{adj} * R2$ ，由于 I_{adj} （50 μ A 左右）远小于流过 R1 的电流（4mA 左右），因此可忽略。

R1 值的选取：

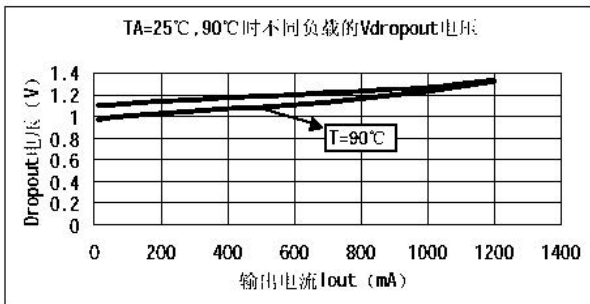
在不接负载的情况下，为保证可调版本电路的正常工作，R1 值应在 200~350 Ω 之间。为保证表中所列电性能，电路的输出电流应大于 5mA。若 R1 值过大，则电路正常工作的最小输出电流应大于 4mA，为保证电路正常工作，最佳的工作条件是电路输出电流超过 10mA。

热考虑：

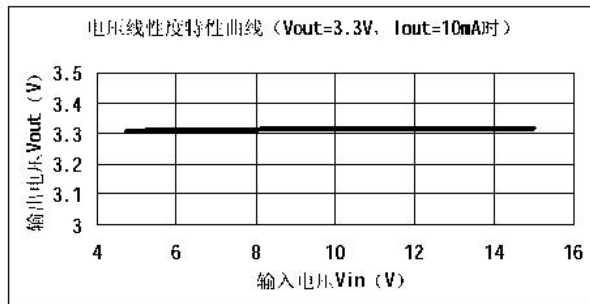
当电路工作在大电流或输入输出压差较大时，我们得考虑电路的散热问题。因为在这种情况下，AMS1117 自身消耗的耗散功率是很大的。D1117 使用 SOT-223 封装形式封装，该种封装形式热阻约为 120 $^{\circ}$ C/W，然而应用 PCB 板的铜箔面积也会影响总热阻。如果铜箔面积等于 5cm*5cm（正反两面）时，该热阻约为 30 $^{\circ}$ C/W，因此总热阻为 30 $^{\circ}$ C/W~120 $^{\circ}$ C/W。所以我们可以通过增加应用板铜箔面积来降低总热阻。

特性曲线:

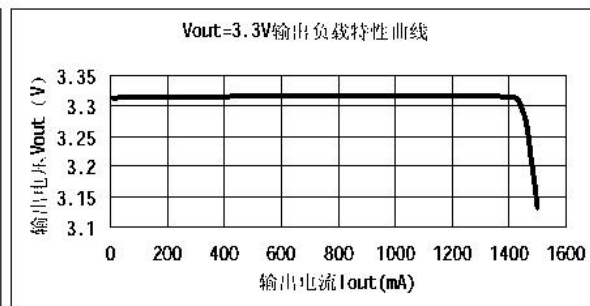
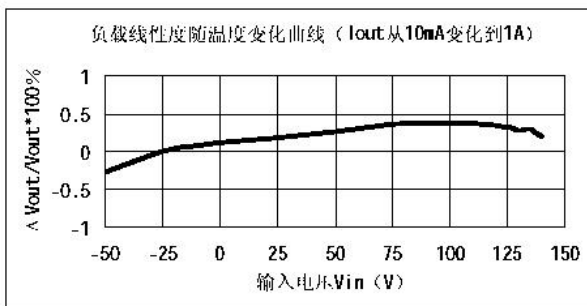
1. 不同负载时输入输出电压差特性曲线



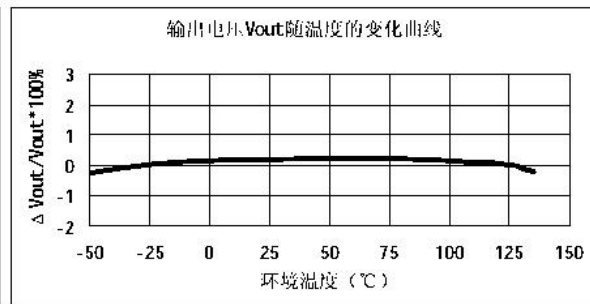
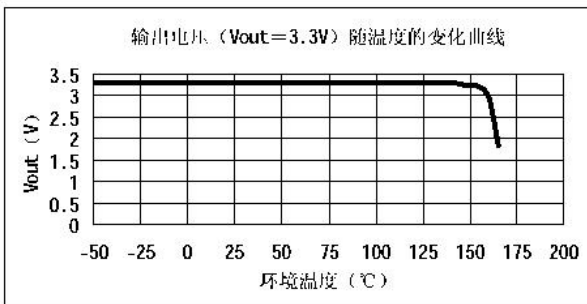
2. 电压线性度特性曲线



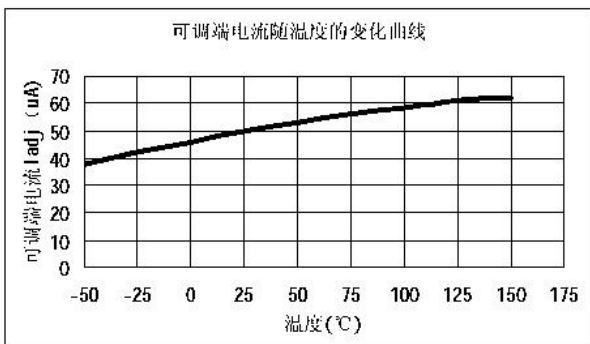
3. 负载特性曲线



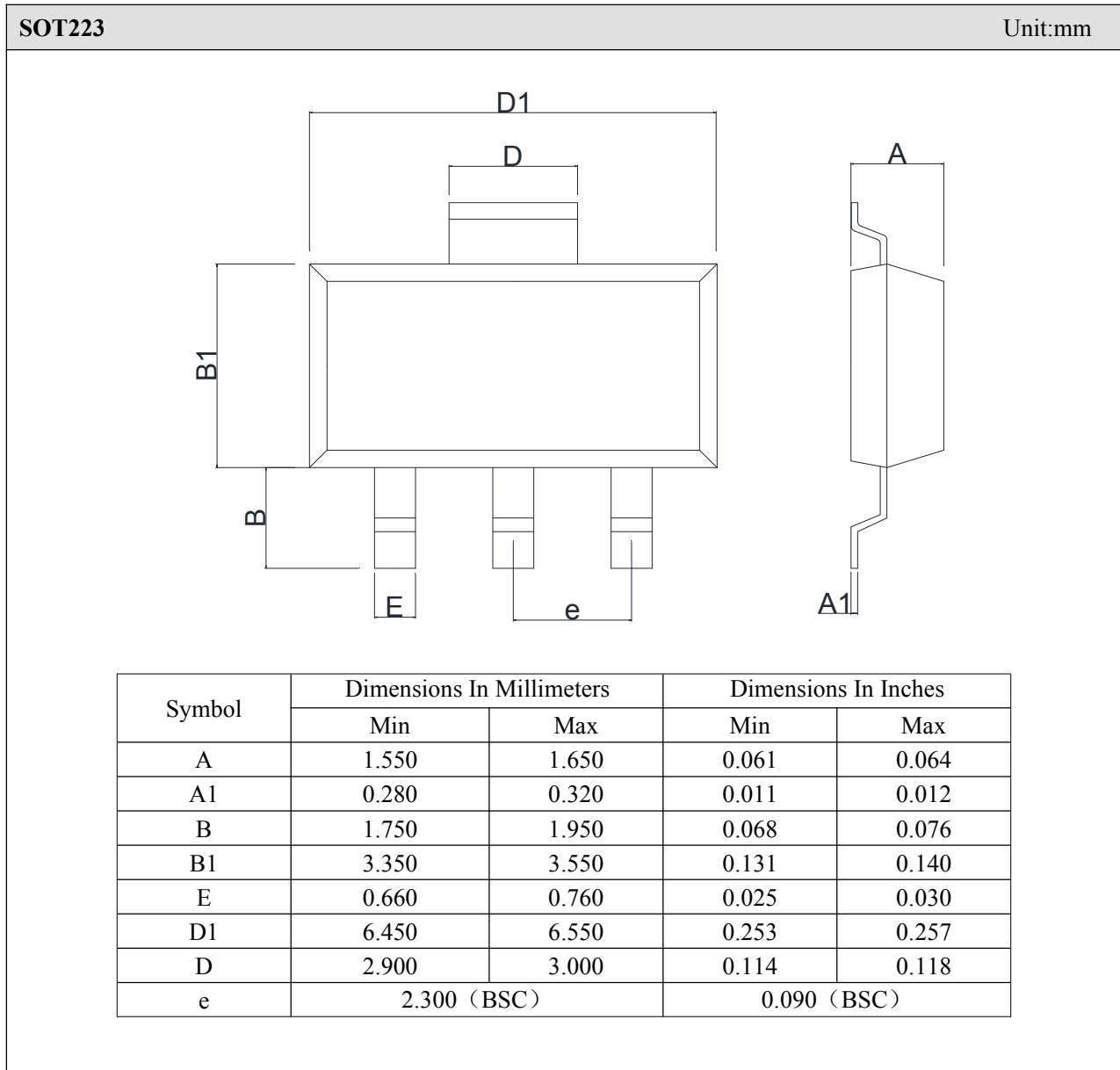
4. 温度稳定性曲线



5. 可调端输出电流随温度变化曲线

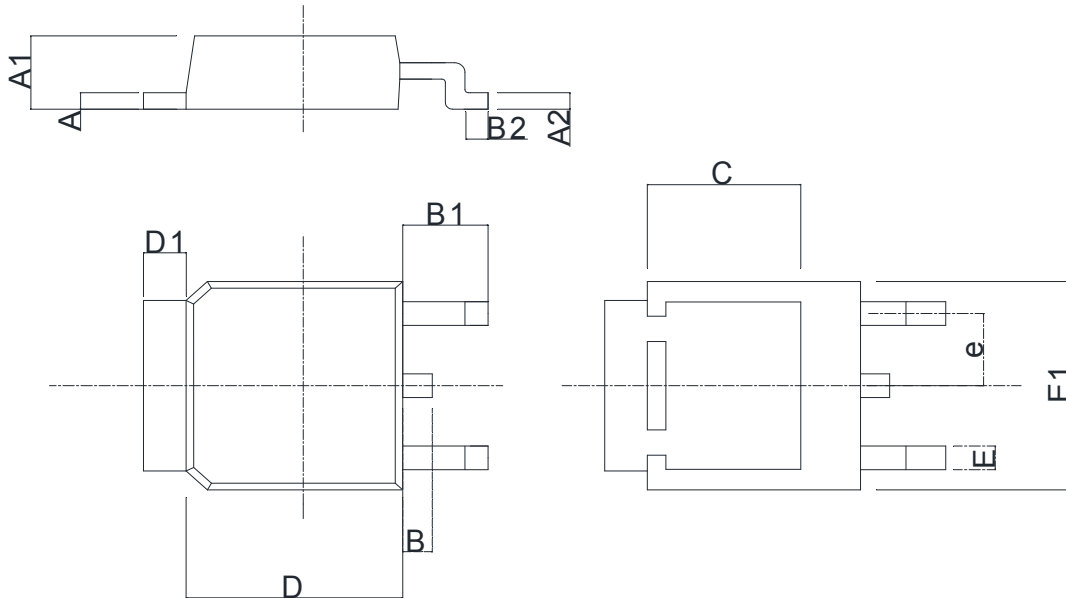


封装外形图:



TO252-2

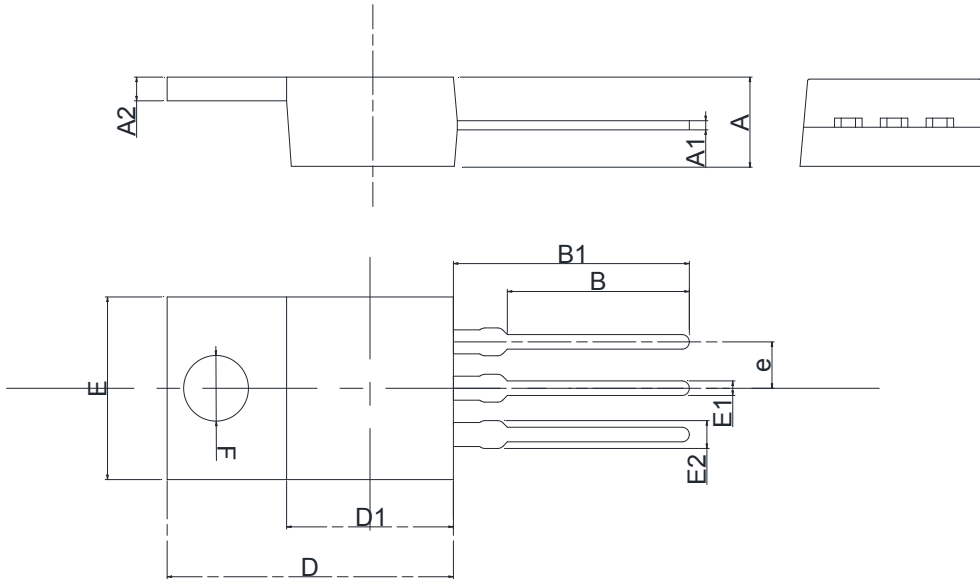
Unit:mm



Symbol	Dimensions In Millimeters		Dimensions In Inches	
	Min	Max	Min	Max
A	0.380	0.540	0.015	0.021
A1	2.220	2.380	0.087	0.094
A2	0.380	0.540	0.015	0.021
B	0.820	0.840	0.032	0.033
B1	2.380	2.480	0.093	0.098
B2	0.500	0.520	0.019	0.021
C	4.250	4.450	0.167	0.176
D	6.000	6.200	0.236	0.245
D1	1.150	1.250	0.045	0.050
E	0.650	0.850	0.025	0.034
E1	6.450	6.750	0.253	0.266
e	2.285 (BSC)		0.090 (BSC)	

TO220-3

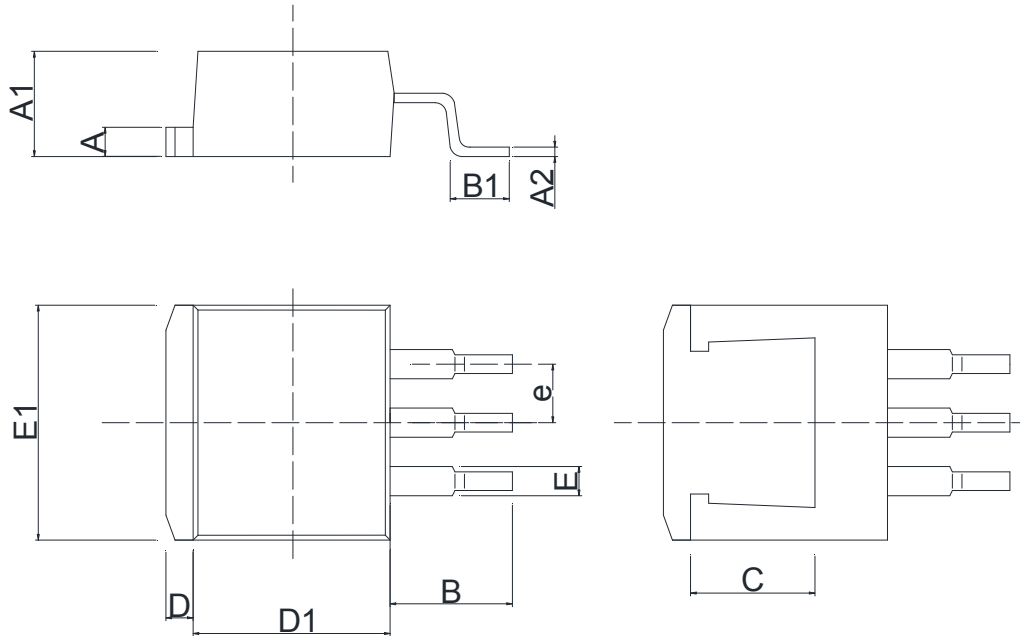
Unit:mm



Symbol	Dimensions In Millimeters		Dimensions In Inches	
	Min	Max	Min	Max
A	4.300	4.700	0.169	0.185
A1	0.450	0.600	0.017	0.023
A2	1.250	1.400	0.049	0.055
B	9.780	10.380	0.385	0.408
B1	12.880	13.280	0.507	0.522
D	15.500	15.900	0.610	0.626
D1	9.000	9.400	0.354	0.370
E	9.700	10.100	0.381	0.398
E1	0.700	0.900	0.027	0.036
E2	1.420	1.620	0.055	0.063
e	2.540 (BSC)		0.984 (BSC)	
F	Φ3.500	Φ3.700	Φ0.137	Φ0.146

TO263-3

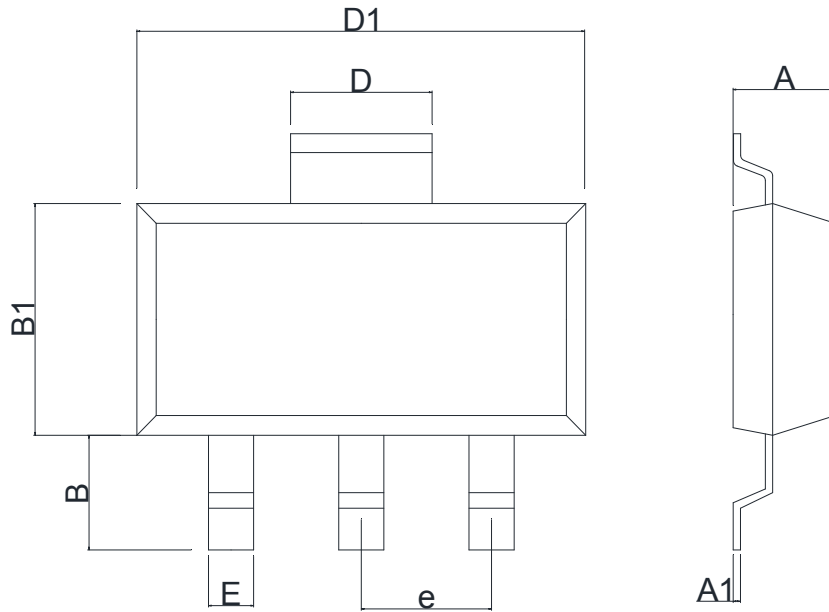
Unit:mm



Symbol	Dimensions In Millimeters		Dimensions In Inches	
	Min	Max	Min	Max
A	1.170	1.370	0.046	0.054
A1	4.470	4.670	0.176	0.184
A2	0.310	0.530	0.012	0.021
B	5.080	5.480	0.200	0.216
B1	2.340	2.740	0.092	0.108
C	5.600 REF		0.220 REF	
D	1.170	1.370	0.046	0.054
D1	8.500	8.900	0.335	0.350
E	1.170	1.370	0.046	0.054
E1	10.010	10.310	0.394	0.406
e	2.540 (BSC)		0.100 (BSC)	

SOT89-3:

Unit:mm



Symbol	Dimensions In Millimeters		Dimensions In Inches	
	Min	Max	Min	Max
A	1.450	1.550	0.057	0.061
A1	0.390	0.410	0.015	0.016
B	0.950	1.050	0.037	0.041
B1	2.350	2.550	0.092	0.100
E	0.350	0.450	0.013	0.017
D1	4.400	4.600	0.173	0.181
D	1.550 REF		0.061 REF	
e	1.500 (BSC)		0.059 (BSC)	

X-ON Electronics

Largest Supplier of Electrical and Electronic Components

Click to view similar products for [LDO Voltage Regulators](#) category:

Click to view products by [TDSEMIC](#) manufacturer:

Other Similar products are found below :

[AP7363-SP-13](#) [NCV8664CST33T3G](#) [L79M05TL-E](#) [AP7362-HA-7](#) [PT7M8202B12TA5EX](#) [TCR3DF185,LM\(CT](#) [TLF4949EJ](#)
[NCP4687DH15T1G](#) [NCV8703MX30TCG](#) [LP2951CN](#) [NCV4269CPD50R2G](#) [AP7315-25W5-7](#) [NCV47411PAAJR2G](#) [AP2111H-1.2TRG1](#)
[ZLDO1117QK50TC](#) [AZ1117ID-ADJTRG1](#) [NCV4263-2CPD50R2G](#) [NCP114BMX075TCG](#) [MC33269T-3.5G](#) [TLE4471GXT](#) [AP7315-33SA-](#)
[7](#) [NCV4266-2CST33T3G](#) [NCP715SQ15T2G](#) [NCV8623MN-50R2G](#) [NCV563SQ18T1G](#) [NCV8664CDT33RKG](#) [NCV4299CD250R2G](#)
[NCP715MX30TBG](#) [NCV8702MX25TCG](#) [L974113TR](#) [TLE7270-2E](#) [NCV562SQ25T1G](#) [AP2213D-3.3TRG1](#) [AP2202K-2.6TRE1](#)
[NCV8170BMX300TCG](#) [NCV8152MX300180TCG](#) [NCP700CMT45TBG](#) [AP7315-33W5-7](#) [LD56100DPU28R](#) [NCP154MX180300TAG](#)
[AP2210K-3.0TRE1](#) [AP2113AMTR-G1](#) [NJW4104U2-33A-TE1](#) [MP2013AGG-5-P](#) [NCV8775CDT50RKG](#) [NJM2878F3-45-TE1](#) [S-](#)
[19214B00A-V5T2U7](#) [S-19214B50A-V5T2U7](#) [S-19213B50A-V5T2U7](#) [S-19214BC0A-E8T1U7*1](#)