

## RT9193系列

### ■ 产品简介

RT9193系列是以CMOS工艺制造的高精度，低噪音，快速响应低压差线性稳压器。该系列的稳压器内置固定的参考电压，误差修正电路，限流电路，相位补偿电路以及低内阻的MOSFET，达到高纹波抑制，低输出噪音，快速响应低压差的性能。

RT9193系列兼容体积比钽电容更小的陶瓷电容，而且不需使用  $0.1\mu\text{F}$  的 By-pass 电容，更能节省空间，降低了成本。因具有高精度的输出稳定性，以及快速瞬态响应性能，从而能应付负载电流的波动，所以特别适合应用在手持设备及射频产品上。

通过控制芯片上的CE脚，可将输出关断，关断输出后的静态电流只有  $0.1\mu\text{A}$  (Typ值)，从而大大降低了功耗。

### ■ 产品特点

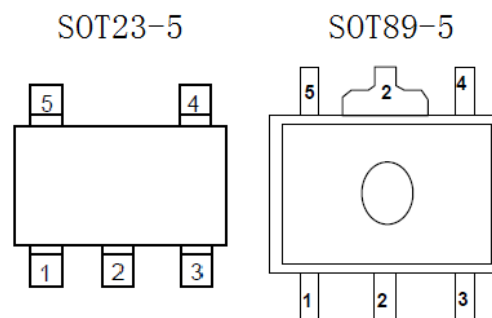
- 高精度输出电压： $\pm 2.5\%$ ;
- 可选输出电压： $1.8\text{V}\sim 5.0\text{V}$ ;
- 极低的静态电流 (Typ. =  $25\mu\text{A}$ );
- 极低的关断电流 (Typ. =  $0.1\mu\text{A}$ );
- 输入稳定性好：Typ. =  $0.2\%/V$ ;
- 带载能力强：当  $V_{in}=4.3\text{V}$  且  $V_{out}=3.3\text{V}$  时，  
 $I_{out}=300\text{mA}$ ;
- 兼容陶瓷电容;
- 封装形式：SOT89-5、SOT23-5

### ■ 产品用途

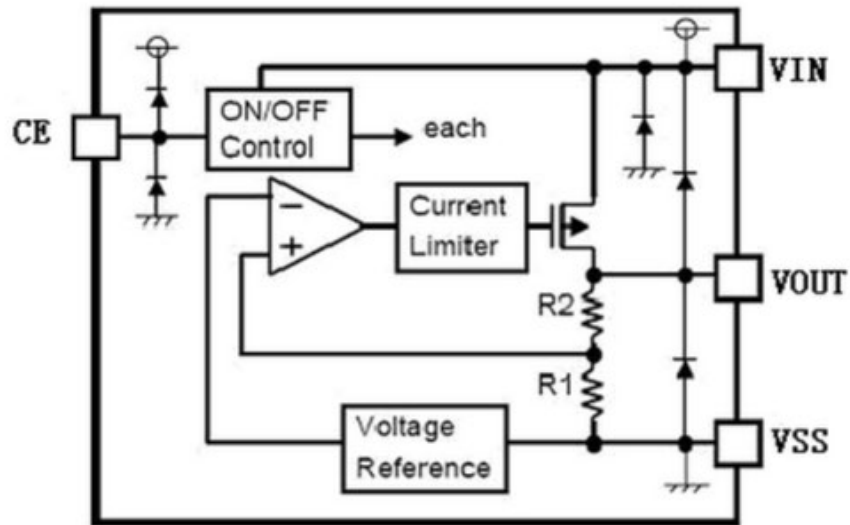
- 智能手机/移动电话
- 数码相机/摄像机
- 电池供电设备
- 蓝牙及其他射频产品
- 便携式消费类设备

### ■ 封装形式和管脚定义功能

管脚序号		管脚定义	功能说明
封装			
SOT23-5	SOT89-5		
1	4	VIN	输入端
2	2	VSS	接地端
3	3	CE	使能端
4	1	NC	空
5	5	VOUT	输出端



## ■ 功能框图

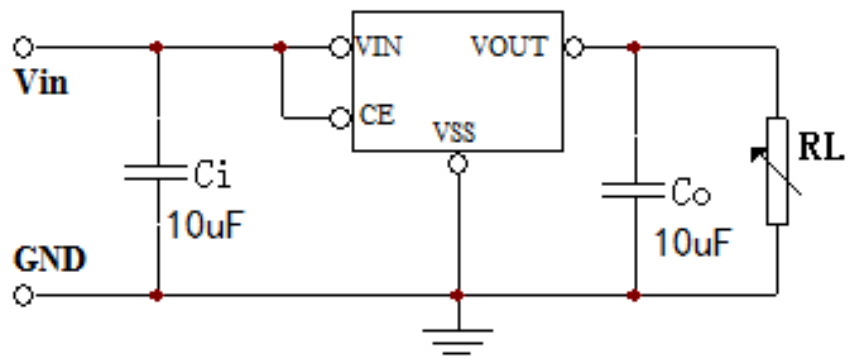


## ■ 极限参数

项目	符号	说明	极限值	单位	
电压	V <sub>in</sub>	输入电压	8	V	
	V <sub>out</sub>	输出电压	V <sub>ss</sub> -0.3~V <sub>in</sub> +0.3	V	
电流	I <sub>out</sub>	输出电流	500	mA	
功耗	PD	SOT23-5	最大允许功耗	200	mW
		SOT89-5		300	
温度	T <sub>OPR</sub>	工作温度	-20~+60	°C	
	T <sub>stg</sub>	存储温度	-40~+125	°C	
	T <sub>solder</sub>	焊接温度	260°C, 10s		

注：极限参数是指无论在任何条件下都不能超过的极限值。万一超过此极限值，将有可能造成产品劣化等物理性损伤；同时在接近极限参数下，不能全部保证芯片可以正常工作。

## ■ 典型应用



### ■ 电学特性

RT9193  $V_{OUT}(T)=3.3V$  ( $C_i=C_o=10\mu F, T_a=25^\circ C$  除特别指定)

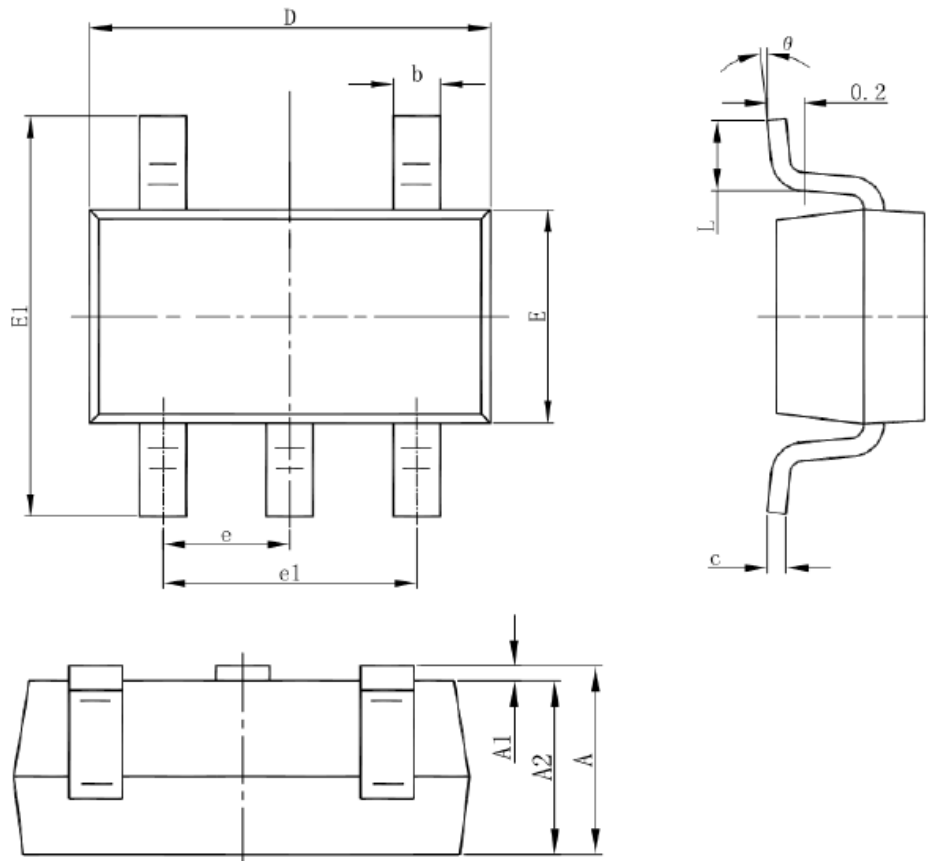
特性	符号	测试条件	最小值	典型值	最大值	单位
输出电压	$V_{OUT}(E)$	$I_{OUT}=1mA, V_{IN}=5V,$ $V_{CE}=1.6V$	$V_{OUT}(T)^*$ 0.975	3.300	$V_{OUT}(T)^*$ 1.025	V
最大输出电流	$I_{OUT} (max)$	$V_{IN}=4.3V$		300		mA
负载稳定度	$\Delta V_{OUT}$	$V_{IN}=V_{CE}=4.3V,$ $1mA \leq I_{OUT} \leq 100mA$		20		mV
输入稳定度	$\Delta V_{OUT}/(\Delta V_{IN}$ $\bullet V_{OUT})$	$I_{OUT} = 10mA, 4.3V \leq V_{IN} \leq 7V$		0.2		%/V
跌落压差	$V_{drop1}$	$V_{IN}=4.3V, I_{OUT}=10mA$		35		mV
	$V_{drop2}$	$V_{IN}=4.3V, I_{OUT} = 100mA$		280		mV
静态电流	$I_{SS1}$	$V_{IN}=V_{CE}=5V$	—	25	—	$\mu A$
	$I_{SS2}$	$V_{IN}=5V, V_{CE}=V_{SS}$			0.5	$\mu A$
CE 输入电压	$V_{CEH}$		1.6		$V_{IN}$	V
	$V_{CEL}$		0		0.5	V
CE 输入电流	$I_{CE}$	$V_{CE}=0V \text{ to } V_{IN}$			0.5	$\mu A$
纹波抑制比	PSRR	$V_{IN}=V_{CE}=4.3V+1V_{p-pAC}$ $I_{OUT}=10mA, f=1kHz$		75		dB
输出电压 温度系数	$\Delta V_{OUT}/(\Delta T_a$ $\bullet V_{OUT})$	$V_{IN}=V_{CE}=4.3V,$ $I_{OUT}=3.3mA$ $0^\circ C \leq T_a \leq 60^\circ C$		$\pm 290$		ppm/ $^\circ C$
输入电压	$V_{IN}$		1.8		7	V

注：

- $V_{OUT}(T)$ : 规定的输出电压。
- $V_{OUT}(E)$ : 有效输出电压。
- $I_{OUT}(max)$ : 缓慢增加输出电流, 当输出电压  $\leq V_{OUT}(E) * 95\%$  时的电流值。
- $V_{drop} = V_{IN1} - V_{OUT}(E)s$   
 $V_{IN1}$  = 逐渐减小输入电压, 当输出电压降为  $V_{OUT}(E)1$  的 98% 时的输入电压。  
 $V_{OUT}(E)s = V_{OUT}(E)1 * 98\%$ ;  
 $V_{OUT}(E)1$  = 当  $V_{IN} = V_{OUT}(T) + 1V$ ,  $I_{out}$  = 某一数值时的输出电压值。

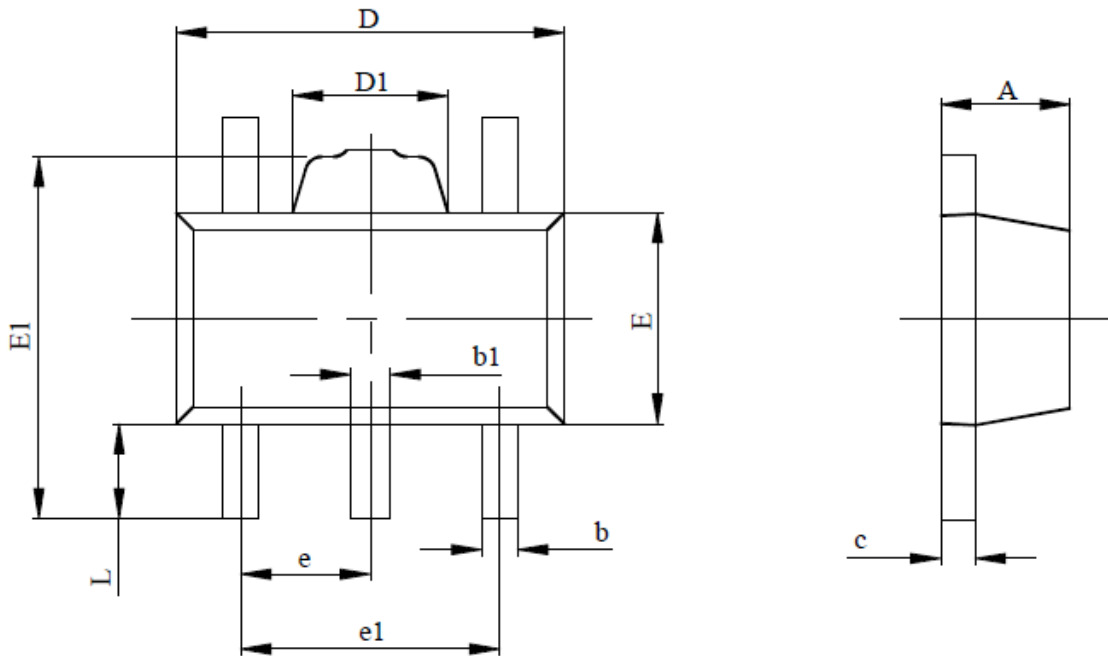
### ■ 封装信息

## SOT23-5



Symbol	Dimensions In Millimeters		Dimensions In Inches	
	Min	Max	Min	Max
A	1.050	1.250	0.041	0.049
A1	0.000	0.100	0.000	0.004
A2	1.050	1.150	0.041	0.045
b	0.300	0.500	0.012	0.020
c	0.100	0.200	0.004	0.008
D	2.820	3.020	0.111	0.119
E	1.500	1.700	0.059	0.067
E1	2.650	2.950	0.104	0.116
e	0.950(BSC)		0.037(BSC)	
e1	1.800	2.000	0.071	0.079
L	0.300	0.600	0.012	0.024
$\theta$	0°	8°	0°	8°

## SOT89-5



SYMBOL	MILLIMETERS		INCHES	
	MIN	MAX	MIN	MAX
A	1.400	1.600	0.055	0.063
b	0.320	0.520	0.013	0.020
b1	0.360	0.560	0.014	0.022
c	0.350	0.440	0.014	0.017
D	4.400	4.600	0.173	0.181
D1	1.400	1.800	0.055	0.071
E	2.300	2.600	0.091	0.102
E1	3.940	4.250	0.155	0.167
e	1.500 TYP.		0.060 TYP.	
e1	2.900	3.100	0.114	0.122
L	0.900	1.100	0.035	0.043

## X-ON Electronics

Largest Supplier of Electrical and Electronic Components

*Click to view similar products for [LDO Voltage Regulators](#) category:*

*Click to view products by [TDSEMIC](#) manufacturer:*

Other Similar products are found below :

[AP7363-SP-13](#) [NCV8664CST33T3G](#) [L79M05TL-E](#) [AP7362-HA-7](#) [PT7M8202B12TA5EX](#) [TCR3DF185,LM\(CT](#) [TLF4949EJ](#)  
[NCP4687DH15T1G](#) [NCV8703MX30TCG](#) [LP2951CN](#) [NCV4269CPD50R2G](#) [AP7315-25W5-7](#) [NCV47411PAAJR2G](#) [AP2111H-1.2TRG1](#)  
[ZLDO1117QK50TC](#) [AZ1117ID-ADJTRG1](#) [NCV4263-2CPD50R2G](#) [NCP114BMX075TCG](#) [MC33269T-3.5G](#) [TLE4471GXT](#) [AP7315-33SA-](#)  
[7](#) [NCV4266-2CST33T3G](#) [NCP715SQ15T2G](#) [NCV8623MN-50R2G](#) [NCV563SQ18T1G](#) [NCV8664CDT33RKG](#) [NCV4299CD250R2G](#)  
[NCP715MX30TBG](#) [NCV8702MX25TCG](#) [L974113TR](#) [TLE7270-2E](#) [NCV562SQ25T1G](#) [AP2213D-3.3TRG1](#) [AP2202K-2.6TRE1](#)  
[NCV8170BMX300TCG](#) [NCV8152MX300180TCG](#) [NCP700CMT45TBG](#) [AP7315-33W5-7](#) [LD56100DPU28R](#) [NCP154MX180300TAG](#)  
[AP2210K-3.0TRE1](#) [AP2113AMTR-G1](#) [NJW4104U2-33A-TE1](#) [MP2013AGG-5-P](#) [NCV8775CDT50RKG](#) [NJM2878F3-45-TE1](#) [S-](#)  
[19214B00A-V5T2U7](#) [S-19214B50A-V5T2U7](#) [S-19213B50A-V5T2U7](#) [S-19214BC0A-E8T1U7\\*1](#)