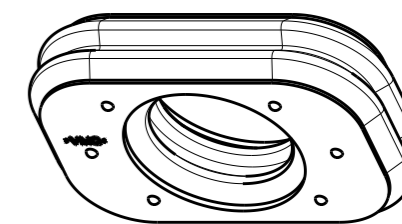
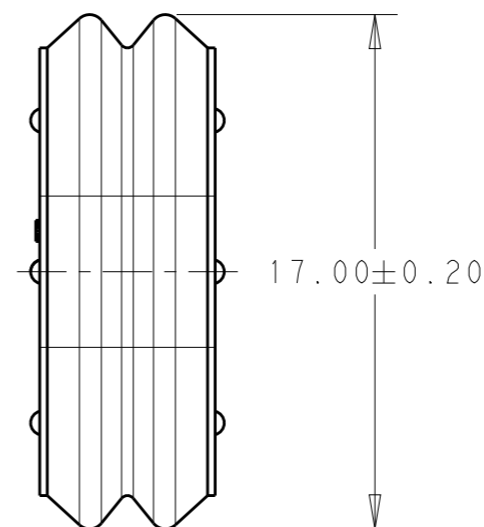
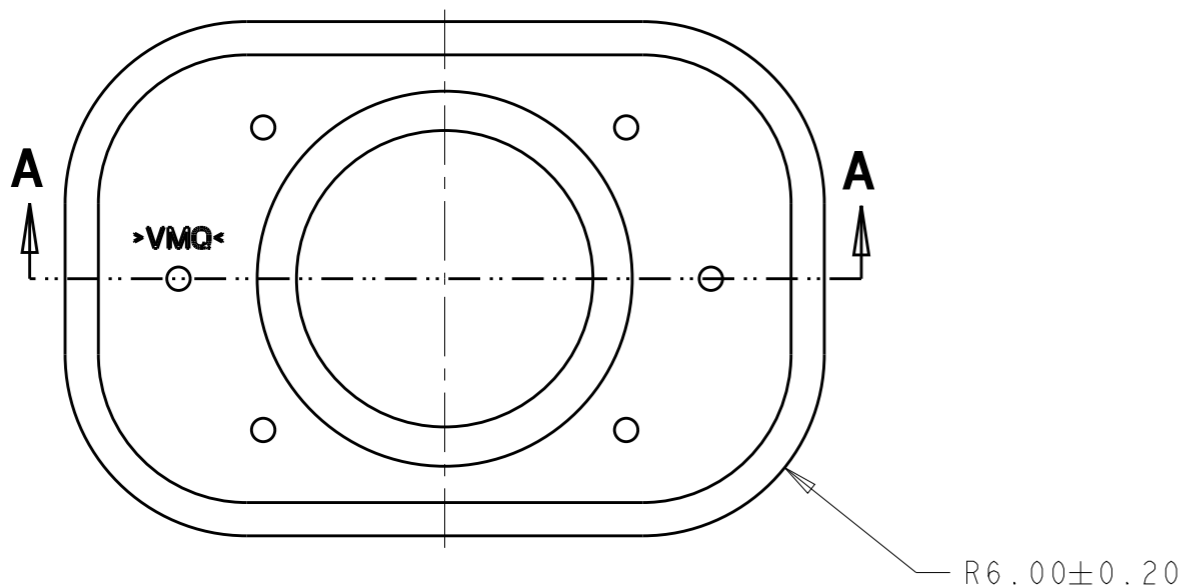
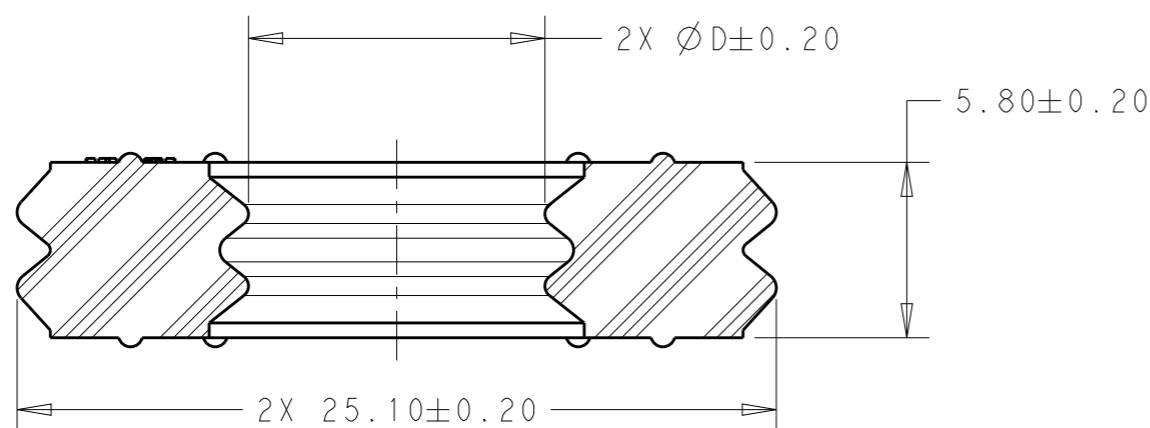


REVISIONS

P	LTR	DESCRIPTION	DATE	DWN	APVD
	A3	ECO-14-004886	31MAR2014	DR	DR



SCALE 2:1



SECTION A-A

- 1. NO DAMAGES, SINK MARKS, CAVITIES AND FLOW LINES PERMITTED
- 2 MATERIAL: 30 DUROMETER INHERENTLY LUBRICATED SILICONE
COLOR: SEE TABLE
- 3 AROUND NO FLASH PERMITTED
- 4. NOTE DELETED

7.70	1.86 g	PURPLE	9.30-10.10	A	2103154-3
8.50	1.79 g	RED	9.80-10.50	A	2103154-2
9.80	1.63 g	YELLOW	10.70-11.40	A	2103154-1
D	WEIGHT	COLOR	CABLE DIAMETER	REV	PART NO

THIS DRAWING IS A CONTROLLED DOCUMENT.		DWN D. RHEIN 16MAR2011	TE Connectivity		
DIMENSIONS: mm		CHK D. RHEIN 16MAR2011			
TOLERANCES UNLESS OTHERWISE SPECIFIED:		APVD J. BOLEWITZ 16MAR2011	NAME CABLE SEAL HVA280 MULTI-CORE		
0 PLC ± 1 PLC ±0.2 2 PLC ±0.16 3 PLC ± 4 PLC ± ANGLES ±2°		PRODUCT SPEC	RESTRICTED TO		
MATERIAL		APPLICATION SPEC	SIZE A3	CAGE CODE 00779	DRAWING NO C-2103154
FINISH		WEIGHT SEE TABLE	SCALE 4:1 SHEET 1 OF 1 REV A3		
		CUSTOMER DRAWING			

X-ON Electronics

Largest Supplier of Electrical and Electronic Components

Click to view similar products for [USB Connectors](#) category:

Click to view products by [Amphenol](#) manufacturer:

Other Similar products are found below :

[10033527-N3112MLF](#) [17-210561](#) [GMCB05B11124H1EU](#) [17-200931](#) [65-647-8-BK-BU](#) [690-010-295-484](#) [73725-1191BLF](#) [950](#) [E8144-B01021-L](#) [A-USB A-LP-SMT-C](#) [A-USB B-TOP-C](#) [MUSBA511N5](#) [MUSBB15131](#) [MUSBC111M5](#) [MUSBD11135](#) [217450-1](#) [CA 6 W LD](#) [896-30-004-00-000000](#) [KUSBVX-BS1N-W30](#) [KUSBX-AP-KIT-SCBLK](#) [KUSBX-AS2N-W](#) [KUSBX-SMT2AP1S-W](#) [KUSBX-SMTBS1NBTR](#) [30-498-6](#) [SK-60A-2](#) [17-200261](#) [17-210051](#) [1734082-1](#) [FK-37-32SL](#) [30-1574](#) [30-470](#) [30-489](#) [30-572-3](#) [30-9503](#) [M9177/2-1](#) [MAB 5 S](#) [MIKROE-1451](#) [33UBBR-04SW11R](#) [USBFTV2PEM2G](#) [USBFTVC6ZN](#) [USBFTVSCCG](#) [KUSBX-AS2N-W30](#) [KUSBX-SLAS1N-W](#) [KUSBX-SLAS1N-W30](#) [1-1734084-2](#) [E8110-001-01](#) [MUSBC11135](#) [33UBAR-04SW11](#) [USBF21ZNSCC](#) [USBBFTV6ZC](#)