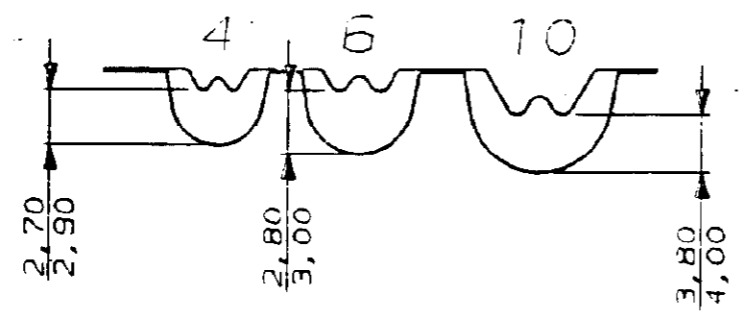
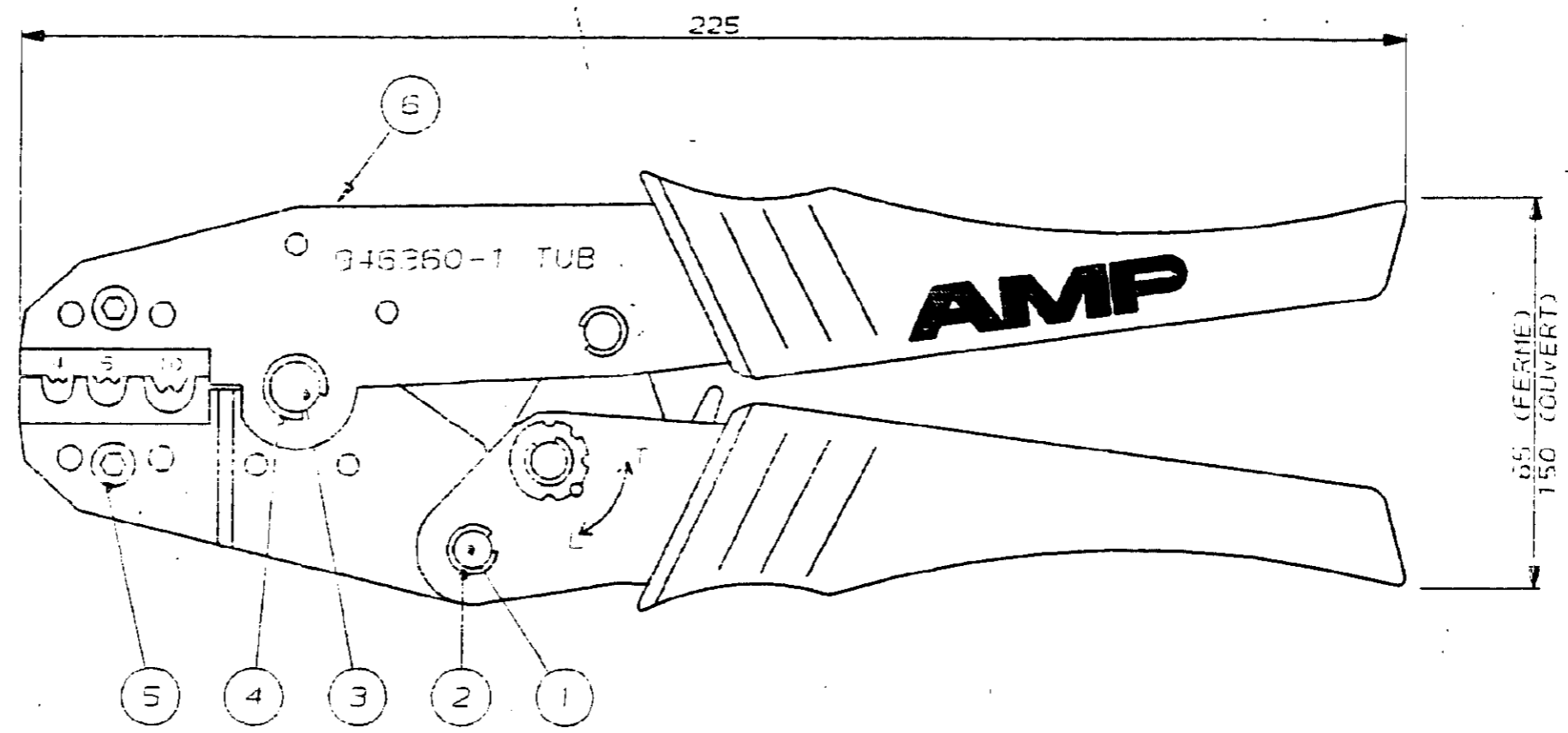
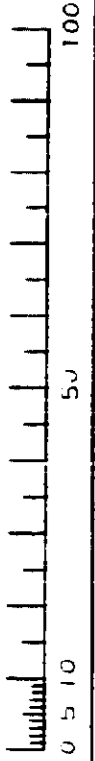


N° C946360

A3

946360-1 COMME INDIQUE

NOTICE D'UTILISATION : IS 15016



EMPREINTES DE SERTISSAGE

POIDS : 500 g

PRESSION SUR POIGNEES : 400 N (MAX)

DIMENSIONS IN MM.  
DO NOT SCALE PRINT  
Dimensions en mm.  
Reproduction non à l'échelle

DIST.  
11

949497-2	RESSORT		6
1-949497-0	VIS		5
949497-6	CIRCLIP		4
949497-5	AXE		3
949497-4	CIRCLIP		2
949497-3	AXE		1
-	NUMERO	DESCRIPTION	OBSERVATIONS
-	-	-	REP.

©19-- BY AMP INCORPORATED ALL RIGHTS RESERVED. AMP PRODUCTS COVERED BY PATENTS AND/OR PATENTS PENDING		DESSIN CLIENT UNIQUEMENT POUR REFERENCES	
DESSINE LE 23/04/91 PAR R. PETIT	MATIERE -	AMP AMP DE FRANCE 95301 PONTOISE	
VERIFIE LE -	FINITION -	CLASSE -	
PAR -	DIMENS. FIL 4 a 10mm²	ISOLANT -	TYPE COSSE TUBULAIRE
PLAN FAIT EN CAO	TOLERANCES SAUF INDICATION ± 0,3	ECHELLE 1	N° C946360
REV 0	MODIFICATIONS	DES RP	DATE 04/91
ne pas modifier le calque			REV 0
PINCE DE SERTISSAGE			1

## X-ON Electronics

Largest Supplier of Electrical and Electronic Components

*Click to view similar products for [Seed Studio Accessories](#) category:*

*Click to view products by [Seed manufacturer](#):*

Other Similar products are found below :

[113990714](#) [106990249](#) [114991944](#) [114991176](#) [114991193](#) [114991154](#) [110990844](#) [109990225](#) [104990302](#) [114991123](#) [110061081](#)  
[103100124](#) [109990326](#) [114991154](#) [114990852](#) [114060041](#) [110990884](#) [110991204](#) [108990079](#) [114992025](#) [102990383](#) [110060864](#)  
[110060866](#) [311050002](#) [311120001](#) [314010012](#) [320160015](#) [320180003](#) [320990006](#) [321010007](#) [314150003](#) [114070001](#) [321010013](#)  
[110060865](#) [103020007](#) [114990125](#) [321080039](#) [323010026](#) [318020009](#) [104990066](#) [114990100](#) [103990021](#) [114991131](#) [319010043](#)  
[321020002](#) [404080001](#) [404030001](#) [327030021](#) [322100019](#) [322100016](#)