

THIS DRAWING IS UNPUBLISHED.

RELEASED FOR PUBLICATION

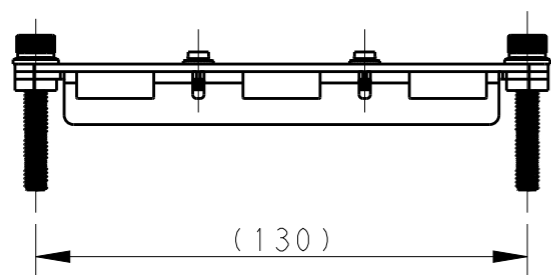
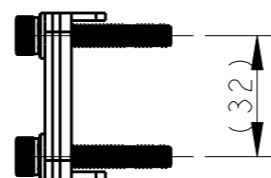
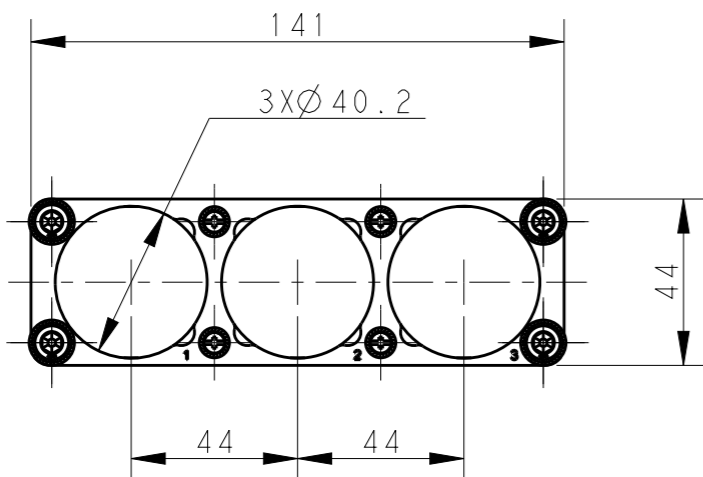
20

© COPYRIGHT 20 BY -

ALL RIGHTS RESERVED.

REVISIONS

P	LTR	DESCRIPTION	DATE	DWN	APVD
	A	INITIAL RELEASE	08FEB2018	GY	CW

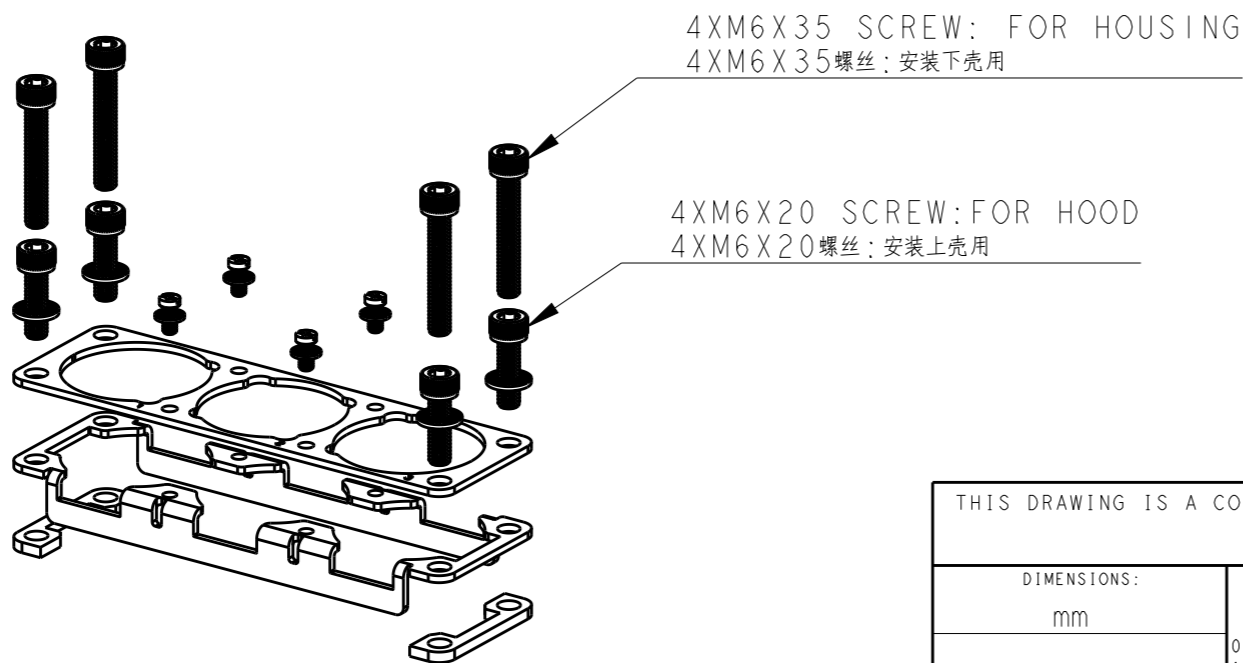
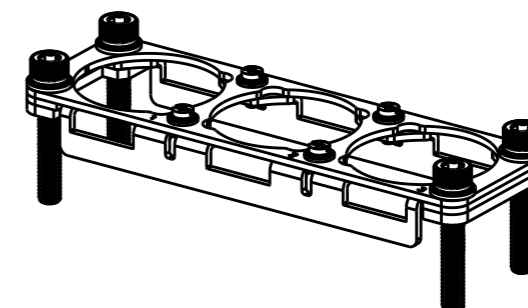


NOTES:


- 1. TECHNICAL CHARACTERISTICS:
FRAME MATERIAL: STAINLESS STEEL
NUMBER OF MODULES: 3

注释:

- 1. 技术参数:
框架材料: 不锈钢
模块数量: 3



T0924311125-000	H24BPR-3P-650-RRAME	H24BPR-3P-650-RRAME H24BPR-3P-650框架
PART NUMBER 零件料号	DESCRIPTION 描述	

THIS DRAWING IS A CONTROLLED DOCUMENT.		DWN GINO.YAO 30JAN2018	 TE Connectivity			
DIMENSIONS: mm		CHK CHRIS.WANG 30JAN2018			NAME H24BPR-3P-650-RRAME	
TOLERANCES UNLESS OTHERWISE SPECIFIED:		APVD CHRIS.WANG 30JAN2018	PRODUCT SPEC			
0 PLC ±- 1 PLC ±- 2 PLC ±- 3 PLC ±- 4 PLC ±- ANGLES ±-		APPLICATION SPEC 114-137074	SIZE A3	CAGE CODE 00779	DRAWING NO T092431112500X	RESTRICTED TO
MATERIAL		WEIGHT	SCALE 1:2		SHEET 1 OF 1	REV A
		CUSTOMER DRAWING				

X-ON Electronics

Largest Supplier of Electrical and Electronic Components

Click to view similar products for [Heavy Duty Power Connectors](#) category:

Click to view products by [TE Connectivity](#) manufacturer:

Other Similar products are found below :

[1424439](#) [1424438](#) [09330062652](#) [2-8675P1](#) [605601-1](#) [6340G1](#) [6341G1](#) [6360G1](#) [6373G1](#) [6374g2](#) [6396G1](#) [647757-1](#) [66394-4](#) [6643411-1](#)
[6646058-2](#) [6646137-1](#) [6646138-1](#) [6646348-1](#) [6646479-1](#) [6646608-1](#) [6646786-1](#) [6646940-1](#) [6651091-1](#) [6651525-1](#) [6651529-1](#) [6651778-1](#)
[6651788-1](#) [696465-1](#) [696475-1](#) [73000005059](#) [73000005349](#) [73000005642](#) [73080255059](#) [73080965046](#) [765-15-0080A](#) [765-16-0080B](#)
[789.700-44](#) [789.700-54](#) [80-1010](#) [80-9](#) [827381-1](#) [829992-1](#) [902-77-02113](#) [PL00U-301-10D10](#) [PM103MOOLOO](#) [PM16S1620S32-50](#)
[PM212MOOLOO](#) [PM309FOOLOO](#) [PM324FOOLCH](#) [PMHPAF11S03](#)