

产品特性

- 低待机电流：典型值 10uA @VDD=4.5V
- 输入电压范围：1.5V~5.5V
- 单输入即可控制
- 封装形式：SOT23-6

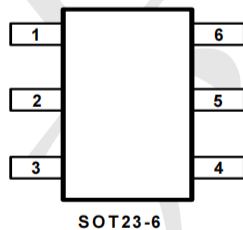
产品概述

AP1511B是一款专为IR-Cut Removable (ICR)设计的驱动IC，用来控制摄像头内的红外滤光片的开启或关闭。它包含一个低饱和电压双向的H-bridge驱动电路，内建保护二极管，可以吸收ICR线圈关断时产生的峰值电流，从而保护IC不被损坏，同时也可防止ESD的破坏。

应用范围

- IR-Cut Removable (ICR)专用驱动IC.
- 其它应用领域

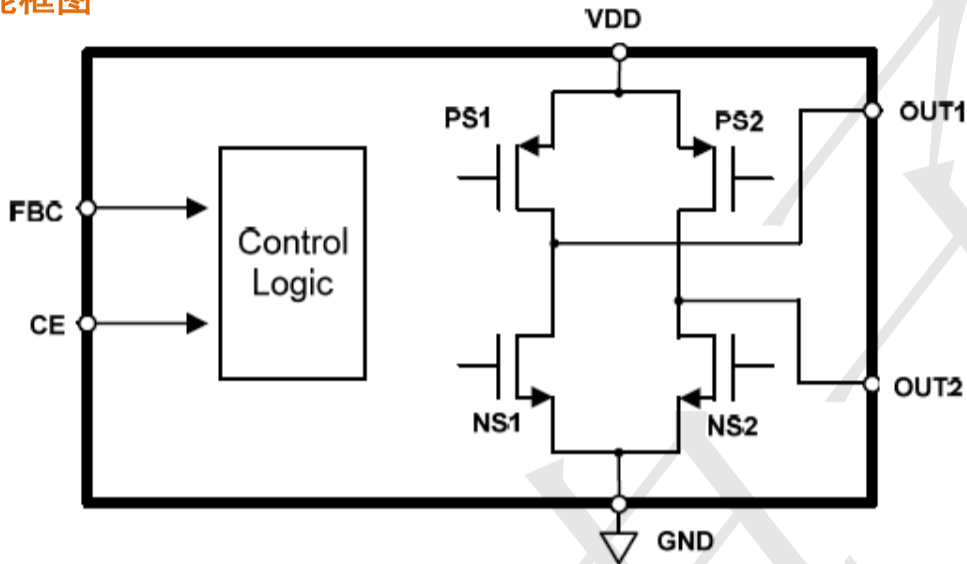
管脚定义功能



管脚序号	管脚定义	功能说明
SOT23-6		
1	CE	接外部电容
2	GND	电源地
3	FBC	向前向后控制端
4	OUT1	OUT1 输出端
5	VDD	电源端
6	OUT2	OUT2 输出端

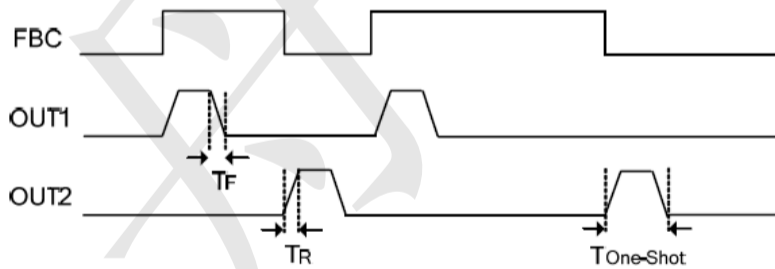


功能框图



工作原理

Input	Output	
FBC	OUT1	OUT2



TOne-Shot 的长度是由接在CE 管脚上的外部电容CE电容值所决定. 其关系式为:

$$Tone-Shot = 0.6 \times 10^6 \times CE \text{ (second)} \text{ (环境温度} 25^{\circ}\text{C, CE电容单位F)}$$

当外部CE电容容值固定时, IC温度每上升1°C, Tone-Shot一般会减少0.7%左右.

事实上一般的电容容值也会随温度变化, 25°C时电容值为最大, 偏离25°C后电容值会减小. 一般温度每上升1°C, 容值减少0.9%左右.

因此, 建议将Tone-Shot设定为ICR所需时间的2-3倍, 使得在任意温度下皆可以正常动作(具体要根据设计要求而定)。

最大额定值

参数名称	符号	最小值	最大值	单位
电源输入电压	VDD	-0.3	+6.0	V
逻辑输入电压	VIN	GND-0.3	VDD+0.3	V
耗散功率	PD	-	400	mW
工作温度	TOP	-20	+85	°C
存储温度	TSTG	-55	+105	°C
焊接温度	T1	-	260, 10s	°C

电学特性

(VDD=5.0V, FBC输入端不可悬空, 温度T=25°C)

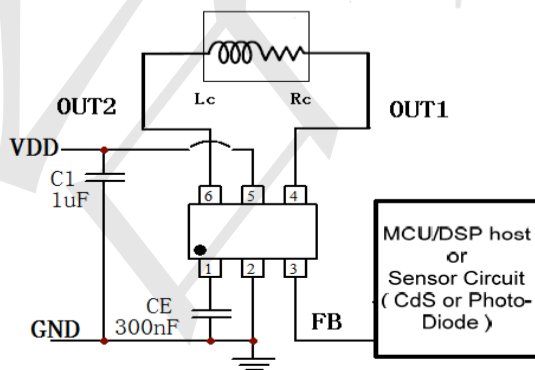
参数	符号	条件	最小值	典型值	最大值	单位
输入电压	VDD	-	1.5	5.0	5.5	V
静态电流	Istb*	VOUT1=VOUT2=L	-	14	30	uA
工作电流	IDD**	VOUT1=H, VOUT2=L, NO Load	-	24	50	uA
FBC控制输入电压						
FBC输入高电平	VIH	-	1.2	-	VDD	V
FBC输入低电平	VIL	-	0	-	0.5	V
输出OUT1/OUT2						
H-bridge 驱动电压 (upper + lower)	VHB	Iout=100mA	-	0.52	-	V
		Iout=200mA	-	0.85	-	V
输出时间	Tone-Shot	CE=100nF	-	60	-	ms
输出上升沿时间	TR	From 0.1*VDD to 0.9*VDD	-	100	-	ns
输出下降沿时间	TF	From 0.9*VDD to 0.1*VDD	-	100	-	ns

Notice:

Istb*: FBC 电平保持不变, 输出 OUT1 OUT2 保持 L (低电平) 时, 静态电流。

IDD**: FBC 电平变化后, 输出 OUT1 保持 H (高电平), OUT2 保持 L (低电平); 或 输出 OUT2 保持 H (高电平), OUT1 保持 L (低电平) 时, IDD 的工作电流。

典型应用

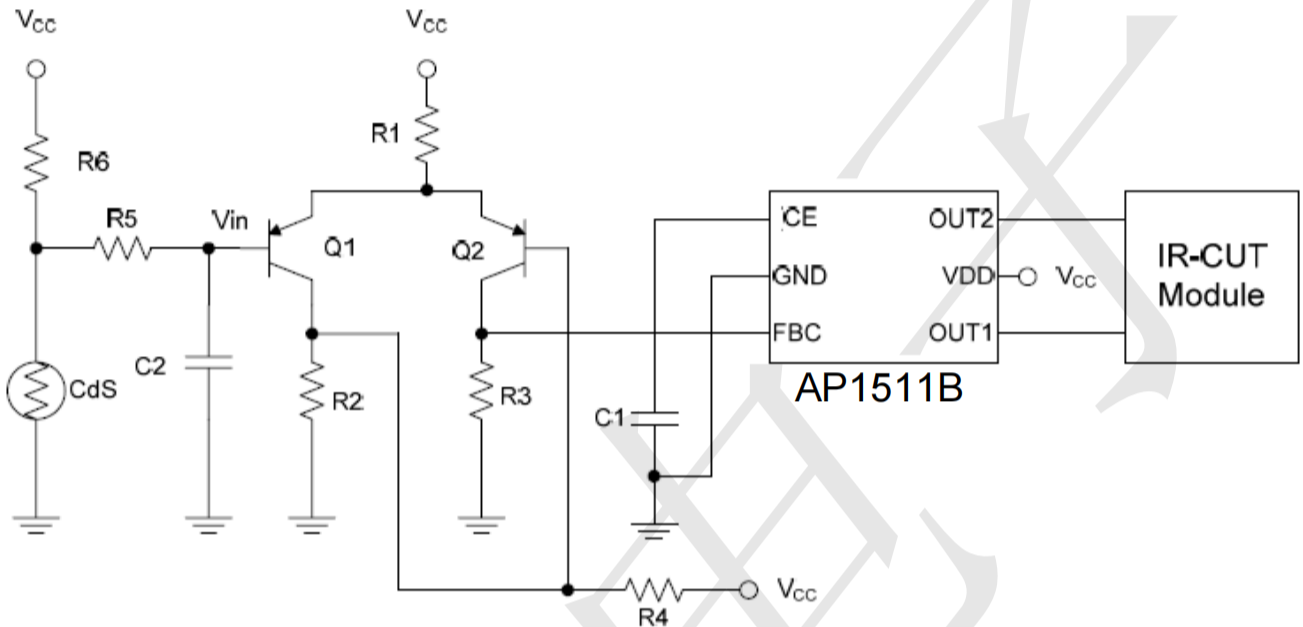


VDD=5V,

Tone-Shot=0.6 x 10⁶ x 300nF =180ms (典型值)

注意: FBC 端不可以悬空。其输入电压值应符合 VIH 和 VIL 电压范围。

扩展应用

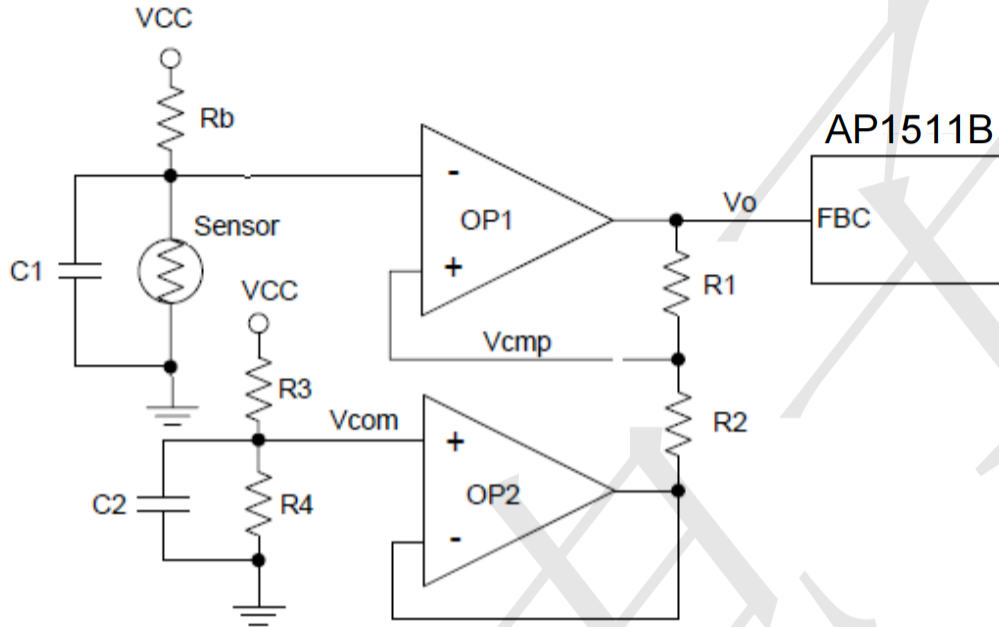


上图为一个AP1511B的应用线路图。光敏电阻CdS R5与R6组成光感测电路，其输出接至延迟电路R5以及C2。Vin的电压大小即为目前的环境亮度。史密特触发电路（Q1, Q2 and R1-R4）用来判断目前为白天或是晚上并且控制AP1511BB FBC管脚的方向。这样ICR模块中红外滤光片的位置就会根据环境的亮度来做切换动作。

延迟电路的作用是为了确保亮度信号稳定，不会因为环境亮度瞬间改变所干扰。当R5=200k 以及C2=22uF 时延迟时间约为3 秒。所以当环境亮度变化后必须超过3秒，AP1511BB才会动作，否则将视为干扰AP1511BB不会动作。

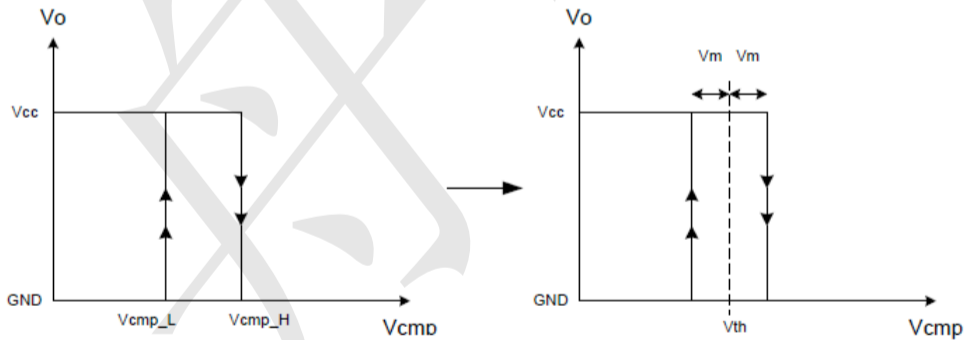
史密特触发电路利用两个临界电压（ V_{IH} 与 V_{IL} ）来得到较好的噪声容忍度以避免环境干扰。当Vin 低于 V_{IL} 时，史密特触发电路将送出低电平至FBC 管脚。当Vin 高于 V_{IH} 时，史密特触发电路将送出高电平至FBC 管脚。

Vin 电压如果介于 V_{IH} 与 V_{IL} 时，史密特触发电路输出电平不会改变。此一特性可以提高噪声容忍度并且消除干扰。临界电压可以由 R1-R4 电阻阻值来决定。



$$V_{cmp_H} = \frac{R2}{R1 + R2} V_{cc} + \frac{R1}{R1 + R2} V_{com} \quad (V_o = V_{cc})$$

$$V_{cmp_L} = \frac{R2}{R1 + R2} \cdot 0 + \frac{R1}{R1 + R2} V_{com} = \frac{R1}{R1 + R2} V_{com} \quad (V_o = GND)$$



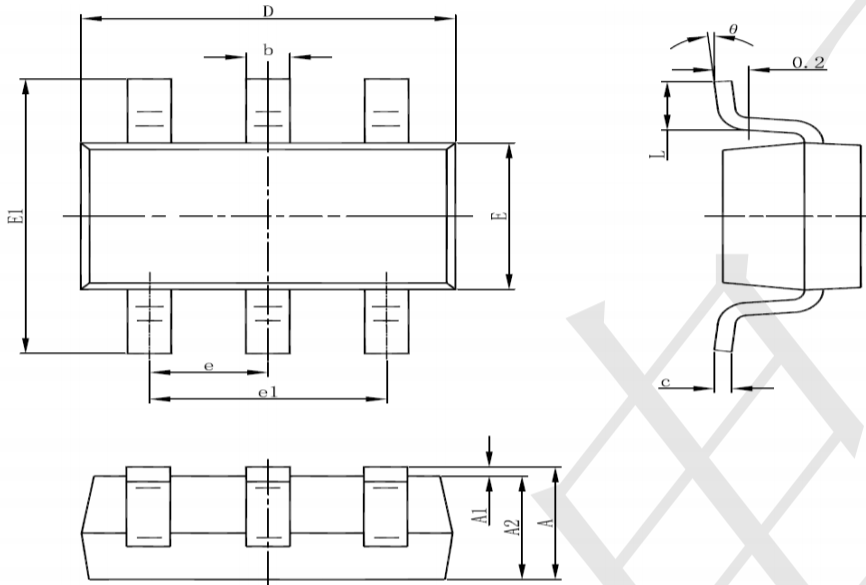
$$V_{th} = (V_{cmp_H} + V_{cmp_L}) / 2 = \frac{R2}{2(R1 + R2)} V_{cc} + \frac{R1}{R1 + R2} V_{com}$$

$$V_m = (V_{cmp_H} - V_{cmp_L}) / 2 = \frac{R2}{2(R1 + R2)} V_{cc}$$

上列公式说明OPAMP组成之史密特触发电路的 V_{th} 以及 V_m 如何计算，其电压值可以由 $R1$ 与 $R2$ 决定。当输入讯号高于 V_{cmp_H} 或低于 V_{cmp_L} 时，史密特触发电路的输出会改变。此一特性可以提高噪声容忍度并且消除干扰。



SOT23-6 Package Information



Symbol	Dimensions In Millimeters		Dimensions In Inches	
	Min	Max	Min	Max
A	1.050	1.250	0.041	0.049
A1	0.000	0.100	0.000	0.004
A2	1.050	1.150	0.041	0.045
b	0.300	0.500	0.012	0.020
c	0.100	0.200	0.004	0.008
D	2.820	3.020	0.111	0.119
E	1.500	1.700	0.059	0.067
E1	2.650	2.950	0.104	0.116
e	0.950(BSC)		0.037(BSC)	
e1	1.800	2.000	0.071	0.079
L	0.300	0.600	0.012	0.024
θ	0°	8°	0°	8°

X-ON Electronics

Largest Supplier of Electrical and Electronic Components

Click to view similar products for [Motor/Motion/Ignition Controllers & Drivers](#) category:

Click to view products by [TECH PUBLIC](#) manufacturer:

Other Similar products are found below :

[FSB50550TB2](#) [MSVCPM2-63-12](#) [MSVGW45-14-2](#) [MSVGW54-14-3](#) [NTE7043](#) [LA6565VR-TLM-E](#) [LB1837M-TLM-E](#) [STK534U342C-E](#)
[AM4967GSTR-G1](#) [TB6562AFG\(O,8,EL\)](#) [LA6584JA-AH](#) [LB11961-W-AH](#) [LC898212XD-SH](#) [NCV70501DW002R2G](#) [TND315S-TL-2H](#)
[FSB50250AB](#) [FNA41060](#) [MSVBTC50E](#) [MSVCPM3-54-12](#) [MSVCPM3-63-12](#) [MSVCPM4-63-12](#) [FSB50550AB](#) [L99MC6TR](#)
[LC898301XA-MH](#) [LV8413GP-TE-L-E](#) [MSVGW45-14-3](#) [MSVGW54-14-4](#) [IRSM515-025DA4](#) [LB11851FA-BH](#) [STIPN2M50-H](#)
[BH67172NUX-GE2](#) [DMPUC-R2](#) [AIS-D-42MA](#) [FNB81560T3](#) [NCV7535DBR2G](#) [NCP81274MNTXG](#) [LB11685AV-W-AH](#)
[IM240S6Y1BAKMA1](#) [FSB50450BL](#) [FSB50450BSL](#) [FSB50550BSL](#) [IKCM15L60GD](#) [DA7280-00FV2](#) [IM240M6Z1BALMA1](#) [FSB50550BL](#)
[MP9517GJS-P](#) [TLE9877QXA40XUMA3](#) [BA6868FM-E2](#) [HT8835ARDZ](#) [IGCM04F60GA](#)