

描述

DW01 是为单节锂离子电池供电系统（例如手机电池包）而设计的专用芯片，用来防止锂离子电池因为过充电、过放电和（或）过流造成损坏或寿命减少。超小型的封装和较少的外部元件需求，使 DW01 可以完美的集成到有限的电池包空间中去。精确的过充电保护电压确保了安全并充足的充电。低功耗设计使芯片在电池工作及储存期间静态功耗极低。

功能特点

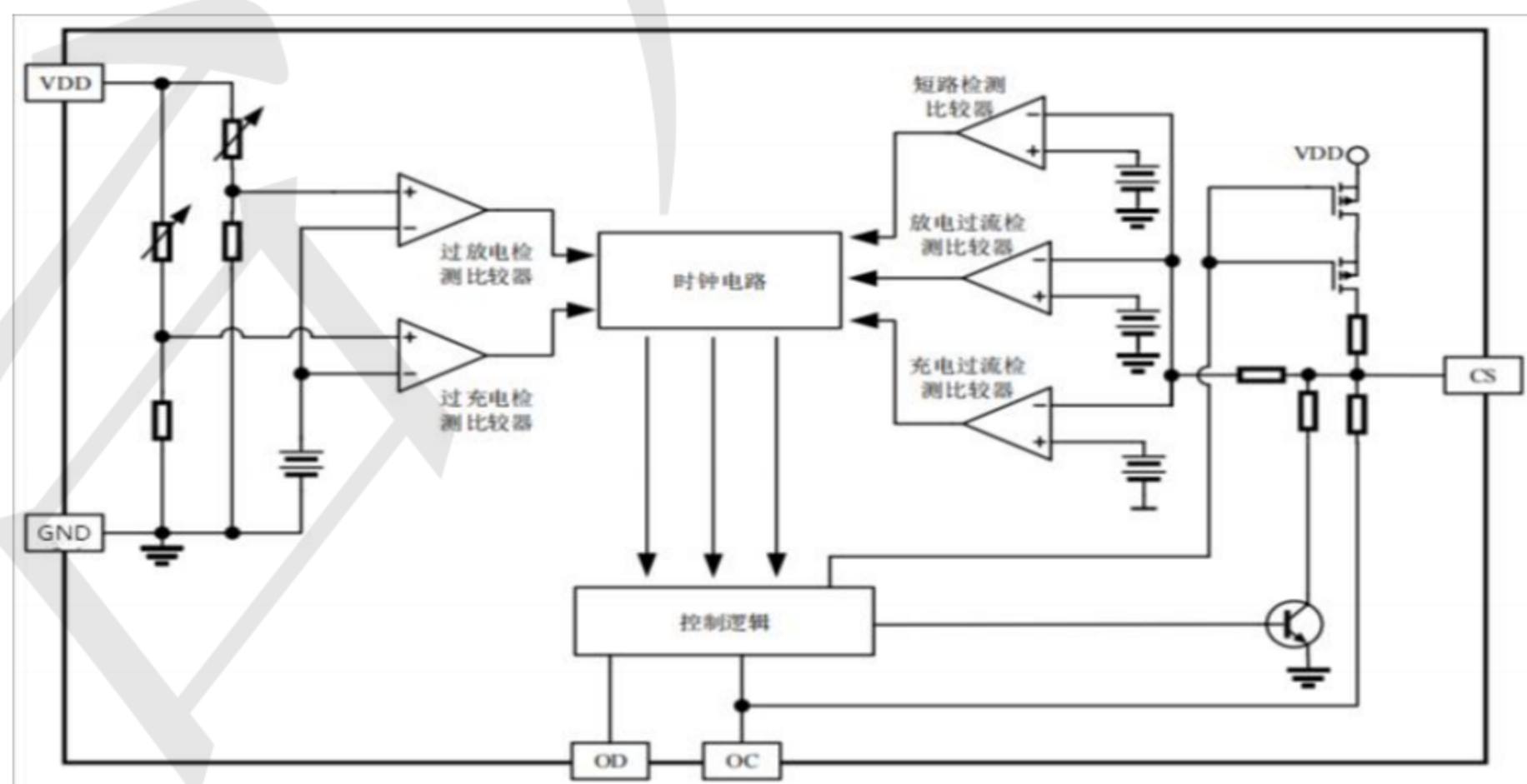
- 高精度的电压检测功能：

1. 过充电检测电压	4.28V	精度±30mV
2. 过充电恢复电压	4.10V	精度±50mV
3. 过放电检测电压	2.40V	精度±100mV
4. 过放电恢复电压	3.00V	精度±100mV
- 0V充电功能
- 低电流消耗：
 1. 工作模式：典型值3.0μA, (VCC=3.6V)
 2. 过放状态：VDD=2.0V时，1.0 μA（最大值）
- 工作温度范围：-40°C~+85°C
- 封装：SOT-23-6

应用领域

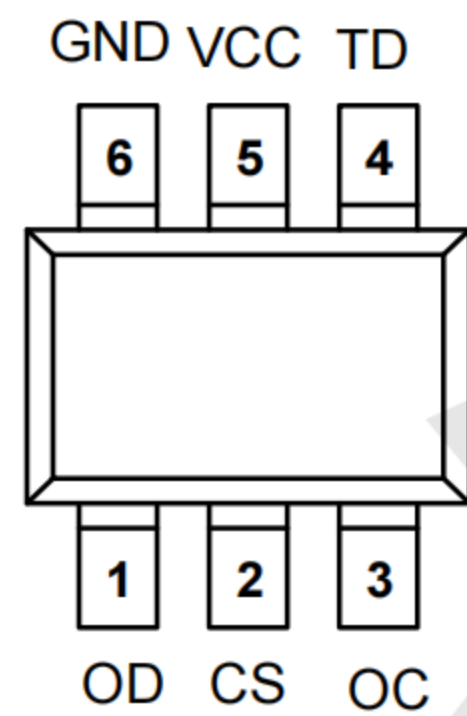
- 锂离子可充电电池

功能框图



管脚排列图

SOT-23-6

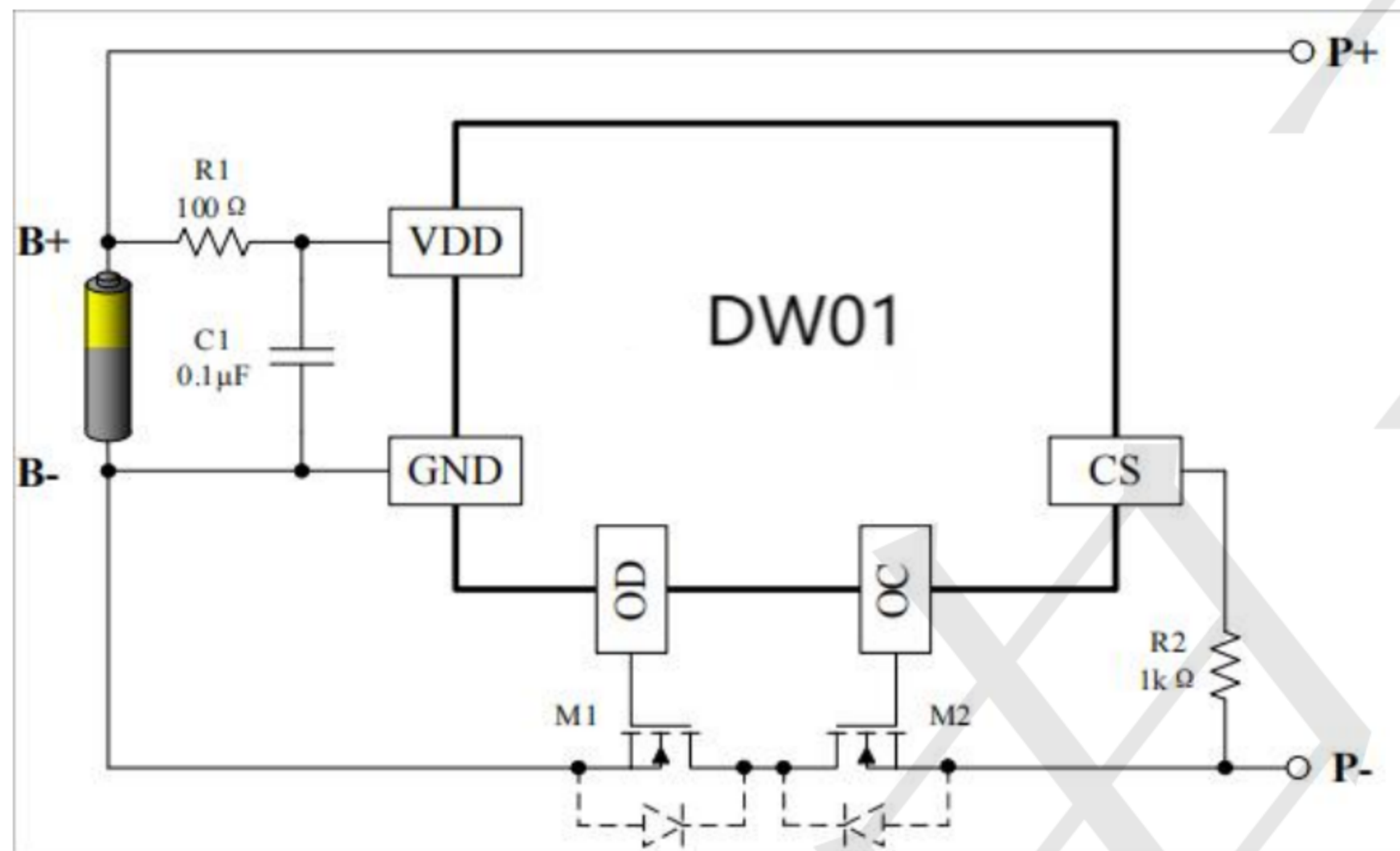


印字 : DW01

脚位描述

引脚号	符号	脚位描述
1	OD	放电 MOSFET 控制端子
2	CS	充放电电流检测端子
3	OC	充电 MOSFET 控制端子
4	TD	测试引脚用于减少过充电延时时间，以节省测试时间
5	VCC	电源输入端，通过一个电阻(R1)
6	GND	地端

典型应用电路



绝对最大额定值

($T_A=25^{\circ}\text{C}$ ，除特殊注明以外.)

项目	符号	绝对最大额定值	单位
电源电压	VCC	GND-0.3 ~ GND+10	V
OC 端输出电压	VOC	VCC-18 to VCC+0.3	V
OD 端输出电压	VOD	VCC-0.3 to VCC+0.3	V
CS 端输入电压	VCS	VCC-18 to VCC+0.3	V
工作环境温度	T_{OPR}	-40 ~ 85	$^{\circ}\text{C}$
保存温度	T_{STG}	-40 ~ 125	$^{\circ}\text{C}$

注意：所加电压超过绝对最大额定值，可能导致芯片发生不可恢复性损伤。

电气特性参数 (除非特别指定, $T_{amb}=25^{\circ}C$)

参数	符号	测试条件	最小值	典型值	最大值	单位
工作电压						
工作电压	VDD	--	1.5	--	8	V
电流消耗						
工作电流	IDD	VDD=3.6V	--	2.5	5	uA
待机电流	IPD	VDD=2.0V	--	0.7	1	uA
检测电压						
过充电检测电压	VOCP	--	4.25	4.28	4.31	V
过充电释放电压	VOCR	--	4.03	4.08	4.13	V
过放电检测电压	VODP	--	2.30	2.40	2.50	V
过放电释放电压	VODR	--	2.90	3.00	3.10	V
放电过流检测电	VOI1	--	0.145	0.165	0.185	V
负载短路检测电压	VSHORT	VDD=3.6V	0.7	1.10	1.5	V
过电器检测电压	VCHA	--	-0.48	-0.34	-0.2	V
迟延时间						
过充电检测迟延时间	TOC	VDD=3.6V~4.4V	--	90	180	ms
过放电检测迟延时间	TOD	VDD=3.6V~2.0V	--	45	90	ms
过电流检测迟延时间	TOI1	VDD=3.6V	--	6	12	ms
负载短路检测迟延时间	TOI2	VDD=3.6V	--	320	640	us
过电流检测迟延时间	TOCI	--	--	90	180	ms
其他						
OC 管脚输出高电平电压	VCH	--	VDD-0.2	VDD-0.01	--	V
OC 管脚输出低电平电压	VCL	--	--	0.1	0.2	V
OD 管脚输出高电平电压	VDH	--	VDD-0.2	VDD-0.01	--	V
OD 管脚输出低电平电压	VDL	--	--	0.1	0.2	V
OV 充电	VOCH	--	1.4	--	--	V

电气特性

($T_A=25^{\circ}\text{C}$ ，除特殊注明以外.)

正常条件

如果 $V_{ODP} < V_{DD} < V_{OCP}$ ，并且 $V_{CHA} < V_{CSI} < V_{OI1}$ ，那么 M1 和 M2 都开启（见典型应用电路图）。此时充电和放电均可以正常进行。

过充电状态

当从正常状态进入充电状态时，可以通过 VDD 检测到电池电压。当电池电压进入到这充电状态时，VDD 电压大于 V_{OCP} ，延迟时间超过 TOC，M2 关闭。

释放过充电状态

进入过充电状态后，要解除过充电状态，进入正常状态，有两种方法。

- 如果电池自我放电，并且 $V_{DD} < V_{OCR}$ ，M2 开启，返回到正常状态。
- 在移去充电器，连接负载后，如果 $V_{DD} < V_{OCP}$ ，M2 开启，返回到正常模式。

过放电检测

当由正常状态进入放电状态时，可以通过 VDD 检测到电池电压。当电池电压进入过放电状态时，VDD 电压小于 V_{ODP} ，延迟时间超过 TOD，则 M1 关闭。

释放过放电模式

如果在过放电模式有一个充电器连接电池，电压将变为 $V_{CSI} < V_{CHA}$ 和 $V_{DD} > V_{ODR}$ ，M1 开启并返回到正常模式；或者当负载悬空，VDD 电压恢复到 $V_{DD} > V_{ODR}$ ，M1 开启并返回到正常模式（自恢复功能）。

充电检测

当一个充电器连接电池，电压将变为 $V_{CSI} < V_{CHA}$ ，这样 IC 检测到充电器已接入。

过电流/短路电流检测

在正常模式下，当放电电流太大时，由 CSI 管脚检测到电压大于 V_{OIX} (V_{OI1} 或 V_{OI2})，并且延迟大于 T_{OIX} (T_{OI1} 或 T_{OI2})，则代表过电流（短路）状态。M1 关闭，CSI 通过内部电阻 RCSIS 拉到 VSS。

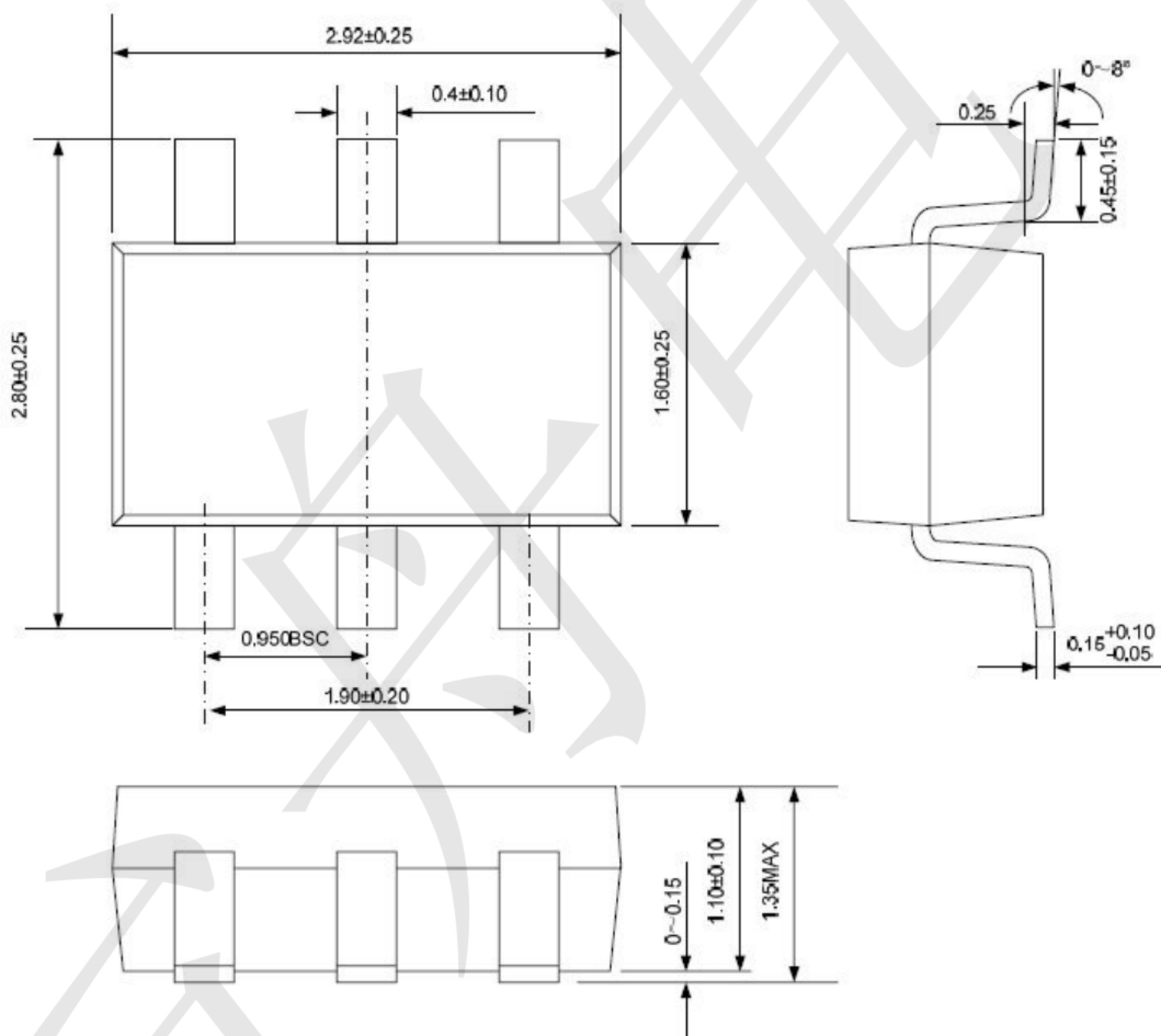
释放过电流/短路电流状态

当保护电路保持在过电流/短路电流状态时，移去负载或介于 VBAT+ 和 VBAT- 之间的阻抗大于 $500\text{K}\Omega$ ，并且 $V_{CSI} < V_{OI1}$ ，那么 M1 开启，并返回到正常条件。

注：当电池第一次接上保护电路时，这个电路可能不会进入正常模式，此时无法放电。如果产生这种现象，使 CSI 管脚电压等于 VSS 电压（将 CSI 与 VSS 短路或连接充电器），就可以进入正常模式。

封装外形图

SOT-23-6



X-ON Electronics

Largest Supplier of Electrical and Electronic Components

Click to view similar products for [Battery Management](#) category:

Click to view products by [TECH PUBLIC](#) manufacturer:

Other Similar products are found below :

[NCP1851BFCCT1G](#) [NCP1855FCCT1G](#) [FAN54063UCX](#) [MP2615GQ-P](#) [LC05132C01NMTTTG](#) [ISL95522HRZ](#) [BD8665GW-E2](#)
[ISL95522AIRZ](#) [S-82D1AAE-A8T2U7](#) [S-82D1AAA-A8T2U7](#) [S-8224ABA-I8T1U](#) [MP2615CGQ-P](#) [ISL6251HRZ](#) [ISL6253HRZ](#) [ISL6292-2CR3](#) [ISL6292BCRZ-T](#) [ISL6299AIRZ](#) [ISL9211AIRU58XZ-T](#) [ISL9214IRZ](#) [ISL9220IRTZ-T](#) [FAN54161UCX](#) [DW01-A/J](#) [DW01A](#) [4056H](#)
[4056D](#) [TP4056](#) [TP4054](#) [TP4057](#) [IP2326_NPD](#) [IP2709_BF20WP](#) [TP4057](#) [TP4054](#) [TP4056-MS](#) [TP4057-MS](#) [TP4054-MS](#) [SY6982CQDC](#)
[SLM6335](#) [SLM6500S](#) [TP4057](#) [DW01](#) [AP5056HSPER](#) [EG4321](#) [GN4054B](#) [HG4054M5/TR](#) [4060](#) [4061](#) [4061H](#) [4056A](#) [4056V](#) [4060H](#)