

■ 产品简介

HT75 系列是采用 CMOS 工艺制造，低功耗的高压稳压器，最高输入电压可达 30V，输出电压范围为 1.5V~12.0V。它具有高精度的输出电压、极低的供电电流、极低的跌落电压等特点。

■ 产品特点

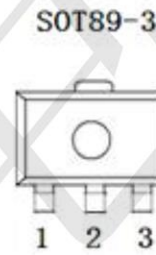
- 低功耗: 1.5 μ A
- 低跌落电压: 典型值 0.1V
- 低温漂: 典型值 50 ppm/ $^{\circ}$ C
- 高的输入电压: 最高可达 30V
- 高精度的输出电压: 容差为 \pm 2%
- 封装形式: SOT89-3、SOT-23-3
- 人体模型ESD级别 >2000V

■ 产品用途

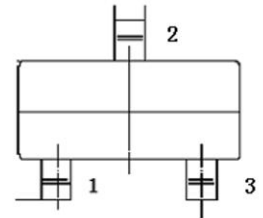
- 电池等电源的供电设备
- 音频/视频设备
- 各种通信设备
- 安防监控设备

■ 封装形式和管脚功能定义

管脚序号		管脚定义	功能说明
SOT89-3	SOT23-3L		
1	1	GND	芯片接地端
2	2	VIN	启动输入端
3	3	VOUT	芯片输出端



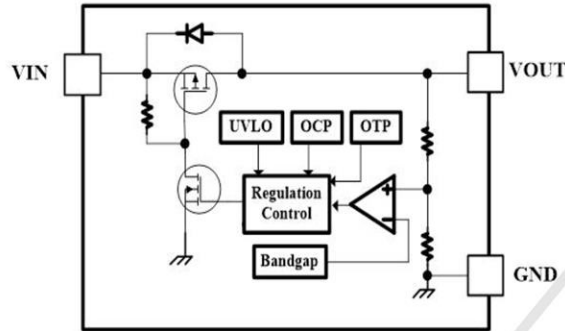
SOT-23-3L



■ 型号选择

型号	最高输入电压(V)	输出电压(V)	容差	封装形式
HT7530-1	30	3.0	\pm 2%	SOT89-3
HT7533-1	30	3.3	\pm 2%	
HT7536-1	30	3.6	\pm 2%	
HT7550-1	30	4.4	\pm 2%	
HT7533S	30	3.3	\pm 2%	SOT-23-3
HT7550S	30	5.0	\pm 2%	

■ 原理框图



■ 极限参数

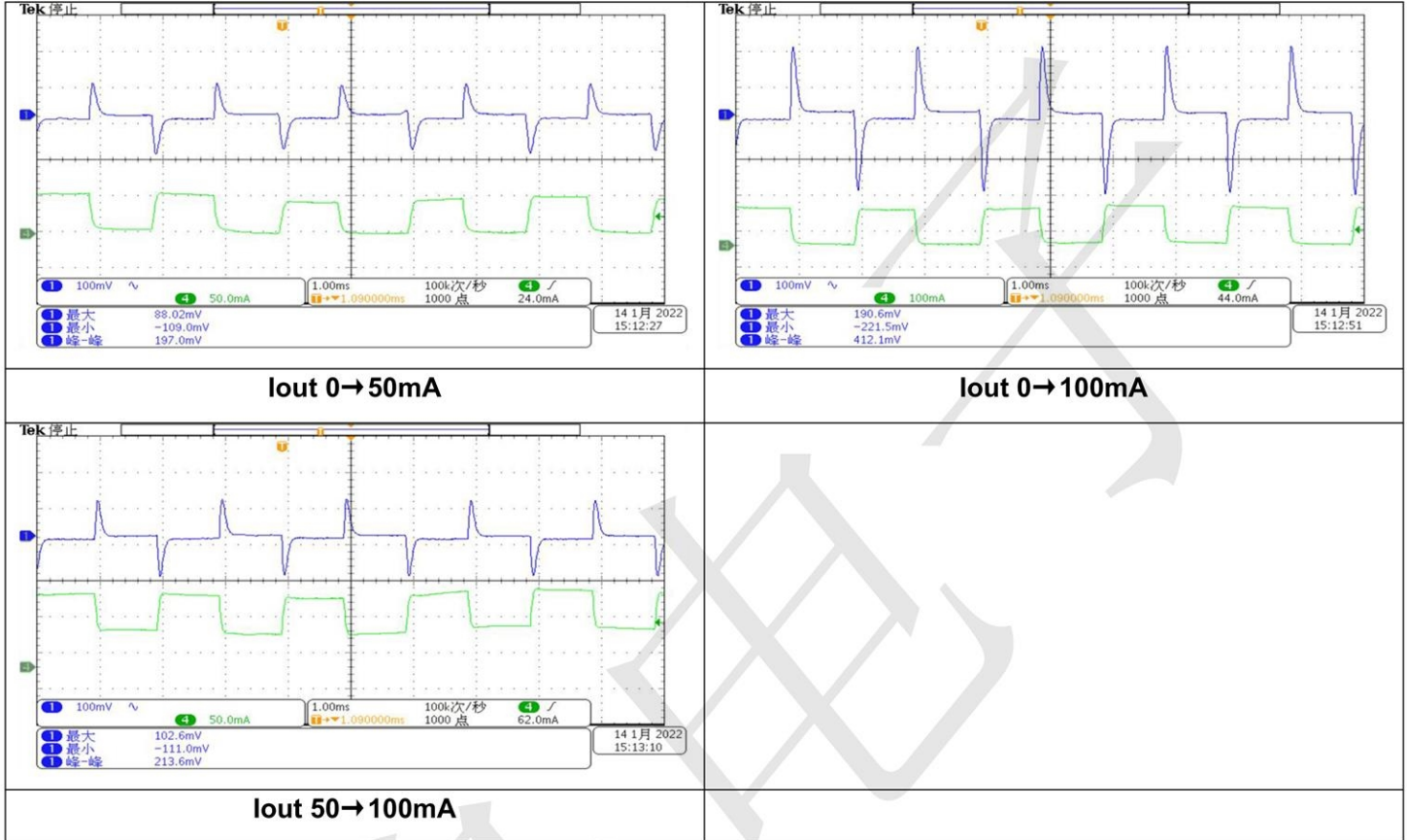
项目	符号	参数	极限值	单位
VIN脚电压	VIN	最大输入电压	30	V
功耗	PD	SOT23-3L 功耗	300	mW
		SOT89-3 功耗	500	
温度	Tw	工作温度	-25~70	°C
	Tc	存储温度	-50~125	°C
	Th	焊接温度	260	°C, 10s

■ 电学特性

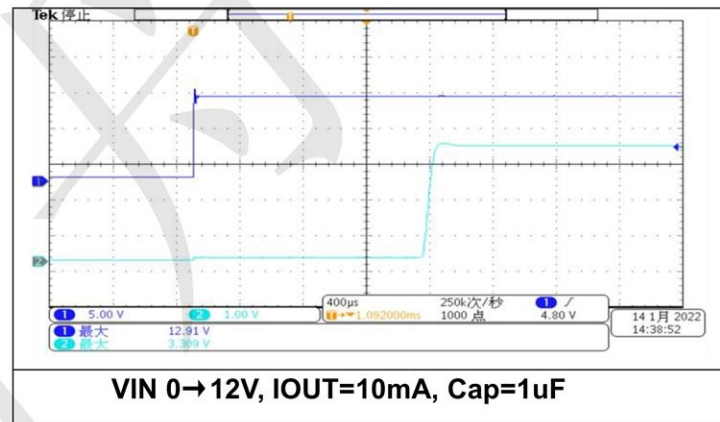
符号	参数	测试条件	最小值	典型值	最大值	单位
V_{IN}	输入电压	—	—	—	24	V
V_{OUT}	输出电压	$V_{IN}=5.5V, I_{OUT}=10mA$	3.201	3.3	3.367	V
I_{OUT}	输出电流	$I_{OUT}=10mA, V_{IN}=5.5V$	150	—	—	mA
ΔV_{OUT}	负载调节	$V_{IN}=5.5V, 1mA \leq I_{OUT} \leq 80mA$	—	20	—	mV
V_{DIF}	跌落电压	$I_{OUT}=10mA$	—	160	—	mV
I_{SS}	静态电流	$V_{IN}=5.5V, \text{空载}$	—	1.5	—	μA
$\Delta V_{OUT} / (\Delta V_{IN} * V_{OUT})$	Line Regulation	$I_{OUT}=10mA, 5.5V \leq V_{IN} \leq 18V$	—	0.05	—	%/V
ISHORT	短路电流	$V_{IN}=5.5V$	—	90	—	mA

$V_{in}=V_{OUT}+1V, C_{in}=1\mu F, C_{out}=1\mu F$, 除特别指定

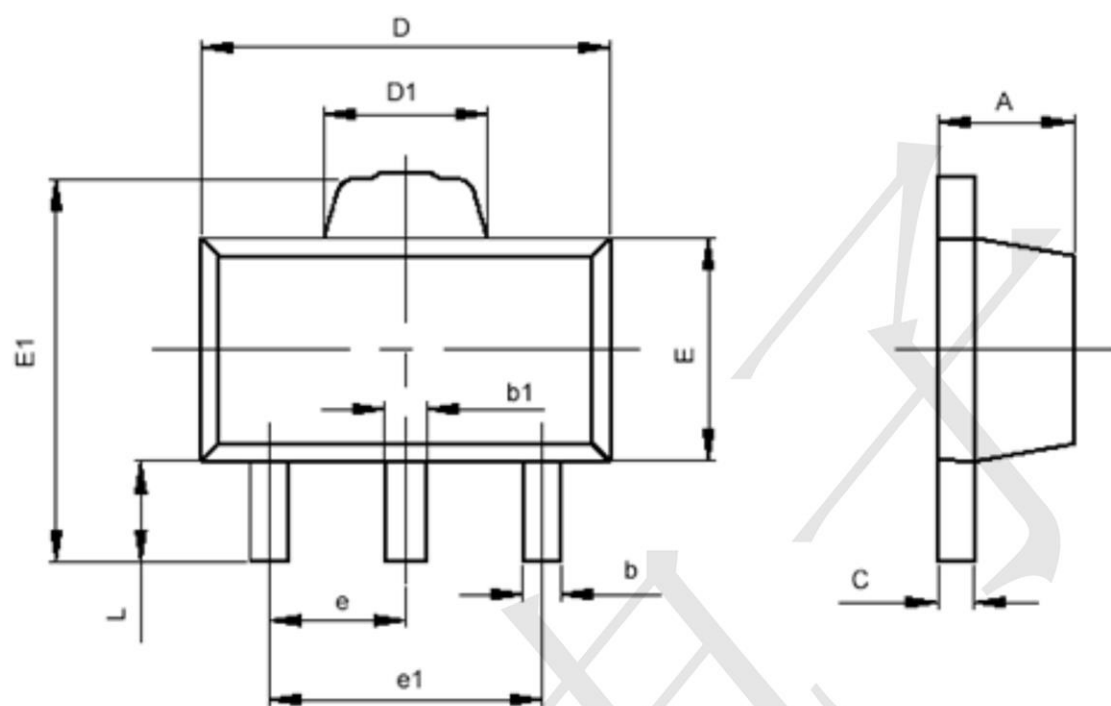
负载瞬态响应



输入瞬态响应

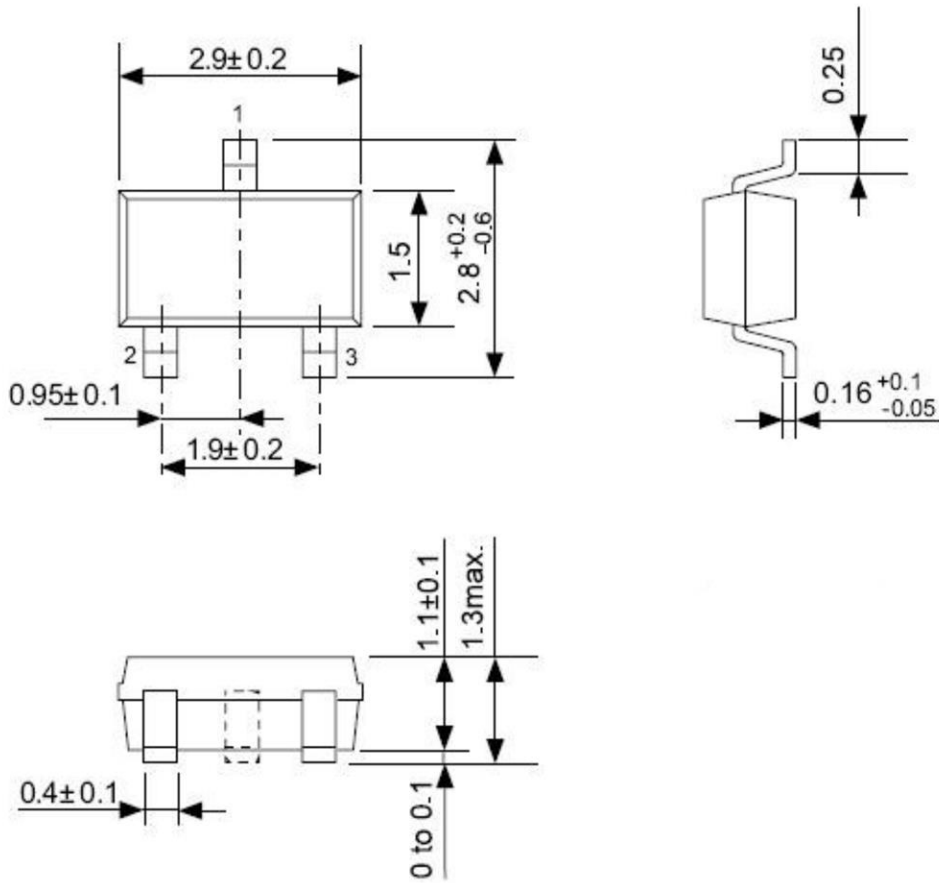


SOT-89-3



符号	最小值 (mm)	最大值 (mm)
A	1.400	1.600
b	0.320	0.520
b1	0.360	0.560
c	0.350	0.440
D	4.400	4.600
D1	1.400	1.800
E	2.300	2.600
E1	3.940	4.250
e	1.500TYP	
e1	2.900	3.100
L	0.900	1.100

SOT-23-3



X-ON Electronics

Largest Supplier of Electrical and Electronic Components

Click to view similar products for [Linear Voltage Regulators](#) category:

Click to view products by [TECH PUBLIC](#) manufacturer:

Other Similar products are found below :

[LV56831P-E](#) [LV5684PVD-XH](#) [MCDTSA6-2R](#) [L7815ACV-DG](#) [PQ3DZ53U](#) [LV56801P-E](#) [TLE42794G](#) [L78L05CZ/1SX](#) [L78LR05DL-MA-E](#) [636416C](#) [714954EB](#) [BA033LBSG2-TR](#) [LV5680P-E](#) [L78M15CV-DG](#) [L79M05T-E](#) [TLS202A1MBVHTSA1](#) [L78LR05D-MA-E](#) [NCV317MBTG](#) [NTE7227](#) [LV5680NPVC-XH](#) [LT1054CN8](#) [MP2018GZD-5-Z](#) [MP2018GZD-33-Z](#) [MIC5281-3.3YMM](#) [MC78L06BP-AP](#) [TA48LS05F\(TE85L,F\)](#) [TA78L12F\(TE12L,F\)](#) [TC47BR5003ECT](#) [TCR2LN12,LF\(S](#) [TCR2LN28,LF\(S](#) [TCR2LN30,LF\(S](#) [TCR3DF295,LM\(CT](#) [TCR3DF40,LM\(CT](#) [BA178M20CP-E2](#) [L78M12ABDT](#) [LM7812SX/NOPB](#) [LR645N3-G-P003](#) [LR645N3-G-P013](#) [ZXTR2005P5-13](#) [SCD7812BTG](#) [TCR3DF335,LM\(CT](#) [ZXTR2012K-13](#) [TLE42994E V33](#) [ZXTR2008K-13](#) [ZXTR2005K-13](#) [L88R05DL-E](#) [ADP3300ARTZ-2.7RL7](#) [LM120K-15/883](#) [IFX54441LDVXUMA1](#) [LM317D2T-TR](#)