

## ■ 产品简介

HT75 系列是采用 CMOS 工艺制造，低功耗的高压稳压器，最高输入电压可达 30V，输出电压范围为 1.5V~12.0V。它具有高精度的输出电压、极低的供电电流、极低的跌落电压等特点。

## ■ 产品特点

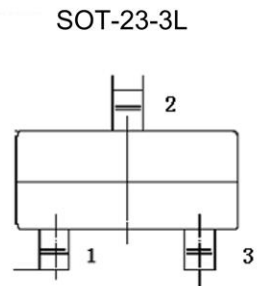
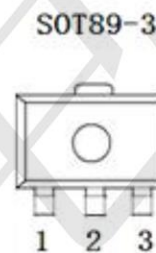
- 低功耗: 1.5 $\mu$ A
- 低跌落电压: 典型值 0.1V
- 低温漂: 典型值 50 ppm/ $^{\circ}$ C
- 高的输入电压: 最高可达 30V
- 高精度的输出电压: 容差为 $\pm 2\%$
- 封装形式: SOT89-3、SOT-23-3
- 人体模型ESD级别 >2000V

## ■ 产品用途

- 电池等电源的供电设备
- 音频/视频设备
- 各种通信设备
- 安防监控设备

## ■ 封装形式和管脚功能定义

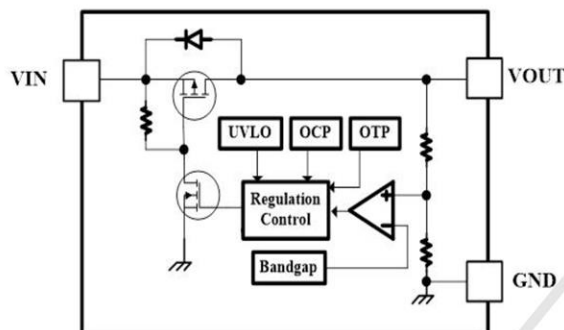
管脚序号		管脚定义	功能说明
SOT89-3	SOT23-3		
1	1	GND	芯片接地端
2	2	VIN	启动输入端
3	3	VOUT	芯片输出端



## ■ 型号选择

型号	最高输入电压(V)	输出电压(V)	容差	封装形式
HT7530-1	30	3.0	$\pm 2\%$	SOT89-3
HT7533-1	30	3.3	$\pm 2\%$	
HT7536-1	30	3.6	$\pm 2\%$	
HT7550-1	30	4.4	$\pm 2\%$	
HT7533S	30	3.3	$\pm 2\%$	SOT-23-3
HT7550S	30	5.0	$\pm 2\%$	

## 原理框图



## 极限参数

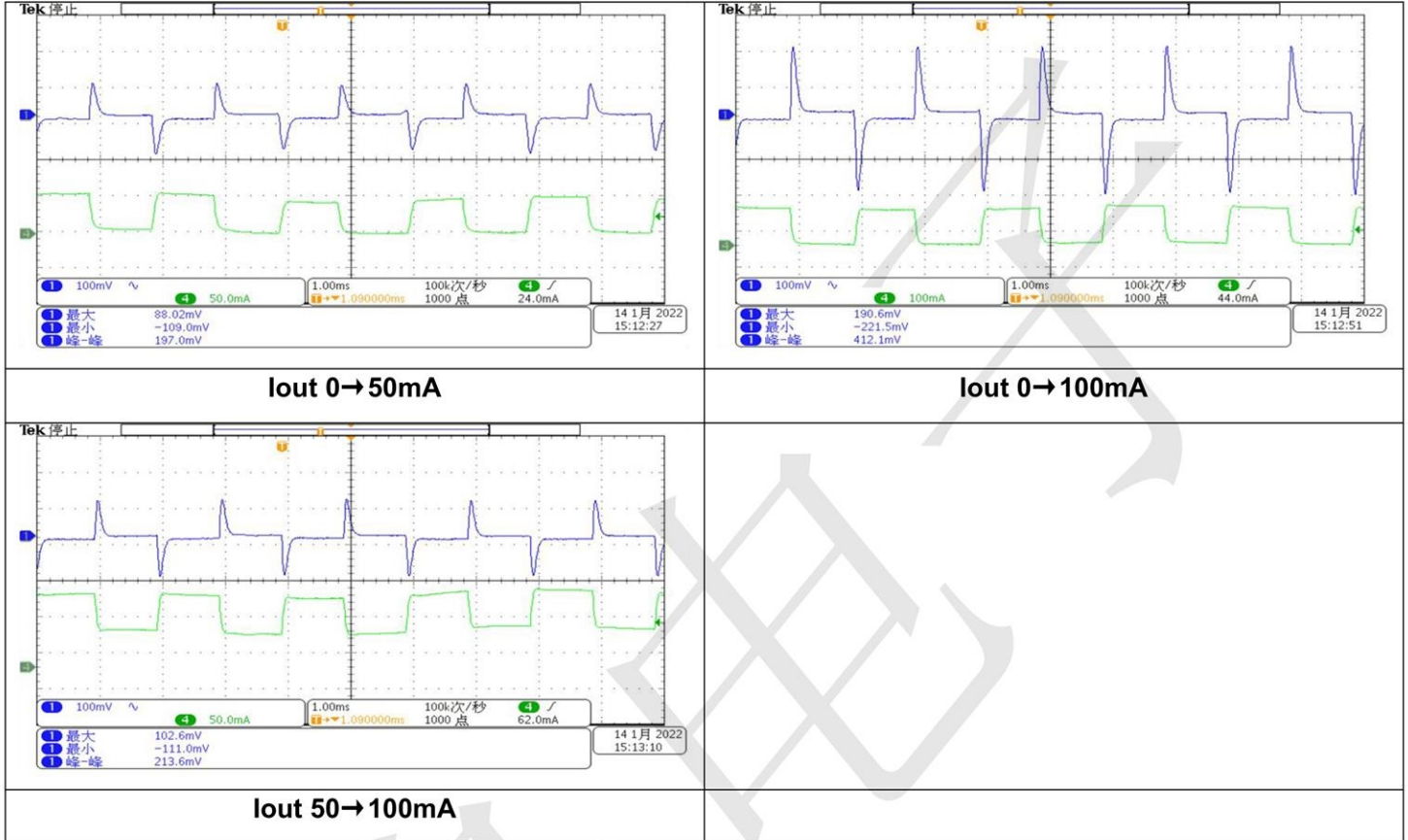
项目	符号	参数	极限值	单位
VIN脚电压	VIN	最大输入电压	30	V
功耗	PD	SOT23-3L 功耗	300	mW
		SOT89-3 功耗	500	
温度	Tw	工作温度	-25~70	°C
	Tc	存储温度	-50~125	°C
	Th	焊接温度	260	°C, 10s

## 电学特性

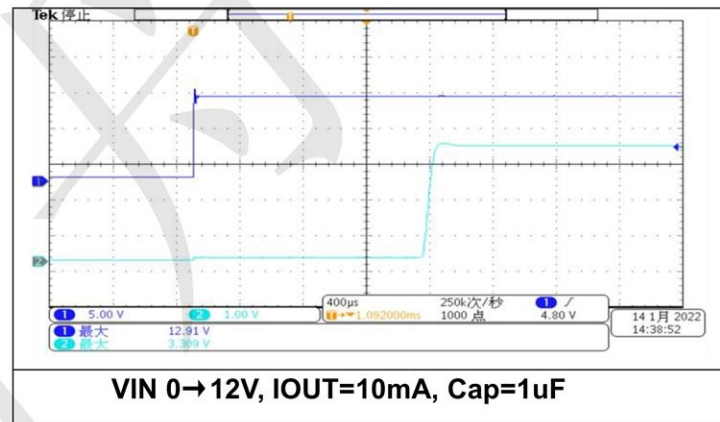
符号	参数	测试条件	最小值	典型值	最大值	单位
$V_{IN}$	输入电压	—	—	—	24	V
$V_{OUT}$	输出电压	$V_{IN}=5.5V, I_{OUT}=10mA$	3.201	3.3	3.367	V
$I_{OUT}$	输出电流	$I_{OUT}=10mA, V_{IN}=5.5V$	150	—	—	mA
$\Delta V_{OUT}$	负载调节	$V_{IN}=5.5V, 1mA \leq I_{OUT} \leq 80mA$	—	20	—	mV
$V_{DIF}$	跌落电压	$I_{OUT}=10mA$	—	160	—	mV
$I_{SS}$	静态电流	$V_{IN}=5.5V, \text{空载}$	—	1.5	—	$\mu A$
$\Delta V_{OUT} / (\Delta V_{IN} * V_{OUT})$	Line Regulation	$I_{OUT}=10mA, 5.5V \leq V_{IN} \leq 18V$	—	0.05	—	%/V
ISHORT	短路电流	$V_{IN}=5.5V$	—	90	—	mA

$V_{in}=V_{OUT}+1V, C_{in}=1\mu F, C_{out}=1\mu F$ , 除特别指定

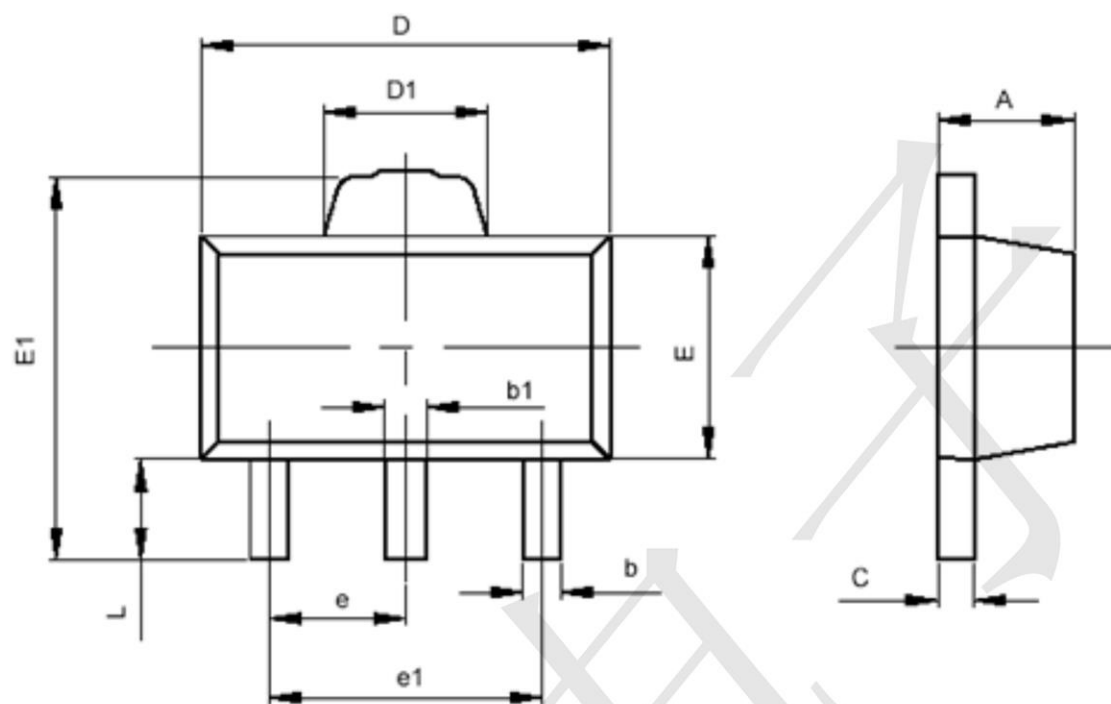
负载瞬态响应



输入瞬态响应

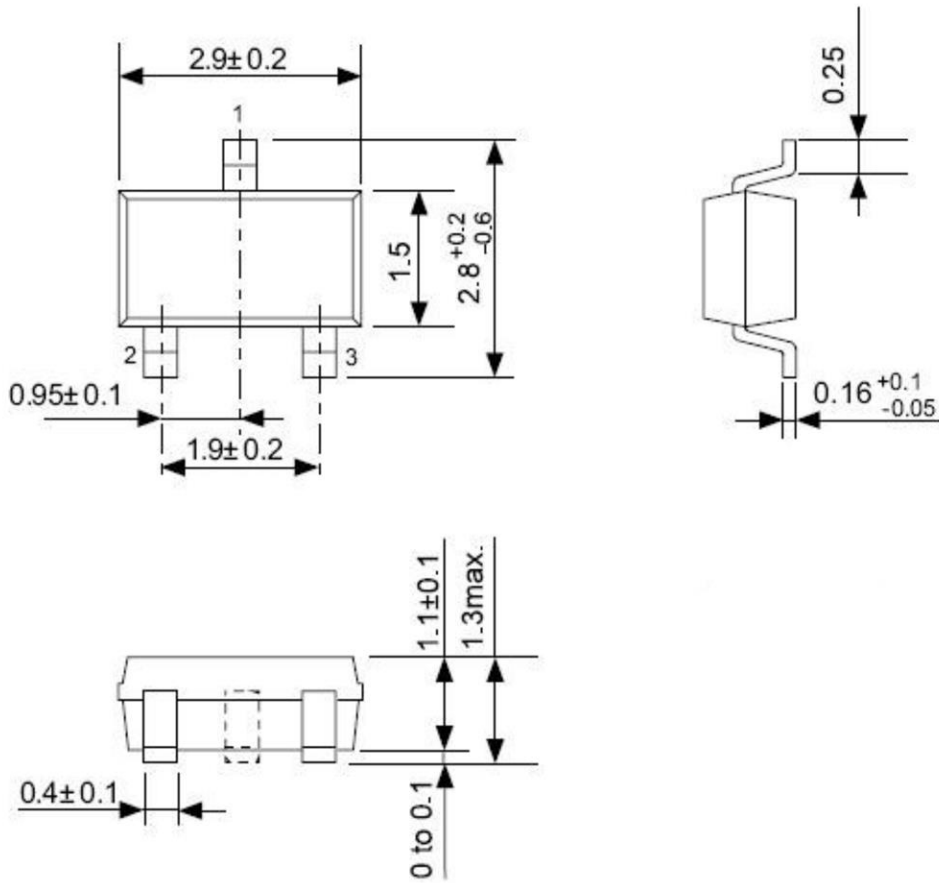


SOT-89-3



符号	最小值 (mm)	最大值 (mm)
A	1.400	1.600
b	0.320	0.520
b1	0.360	0.560
c	0.350	0.440
D	4.400	4.600
D1	1.400	1.800
E	2.300	2.600
E1	3.940	4.250
e	1.500TYP	
e1	2.900	3.100
L	0.900	1.100

SOT-23-3



## X-ON Electronics

Largest Supplier of Electrical and Electronic Components

*Click to view similar products for [Linear Voltage Regulators](#) category:*

*Click to view products by [TECH PUBLIC](#) manufacturer:*

Other Similar products are found below :

[LV56831P-E](#) [LV5684PVD-XH](#) [MCDTSA6-2R](#) [L7815ACV-DG](#) [PQ3DZ53U](#) [LV56801P-E](#) [L78L05CZ/1SX](#) [L78LR05DL-MA-E](#) [636416C](#)  
[714954EB](#) [LV5680P-E](#) [L78M15CV-DG](#) [L79M05T-E](#) [MIC5283-5.0YML-T5](#) [TLS202A1MBVHTSA1](#) [L78LR05D-MA-E](#) [NCV317MBTG](#)  
[NTE7227](#) [MP2018GZD-33-P](#) [MP2018GZD-5-P](#) [LV5680NPVC-XH](#) [LT1054CN8](#) [MP2018GZD-5-Z](#) [MP2018GZD-33-Z](#) [AT55EL50ESE](#)  
[APL5934DKAI-TRG](#) [CL9193A15L5M](#) [CL9036A30F4M](#) [CL9036A18F4M](#) [CL9036A25F4M](#) [CL9036A28F4M](#) [CL9036A33F4M](#)  
[CL9906A18F4N](#) [CL9906A30F4N](#) [CL9908A30F4M](#) [CL9908A33F4M](#) [CL9908A18F4M](#) [CL9908A28F4M](#) [TL431ACM/TR](#) [TL431AIM/TR](#)  
[LM78L05ACM/TR](#) [HT7812ARMZ](#) [HT7805ARMZ](#) [HXY6206I-3.0](#) [HXY6206I-3.3](#) [XC6206P252MR](#) [XC6206P282MR](#) [XC6206P302MR](#)  
[XC6206P332MR](#) [CJ6211B12F](#)